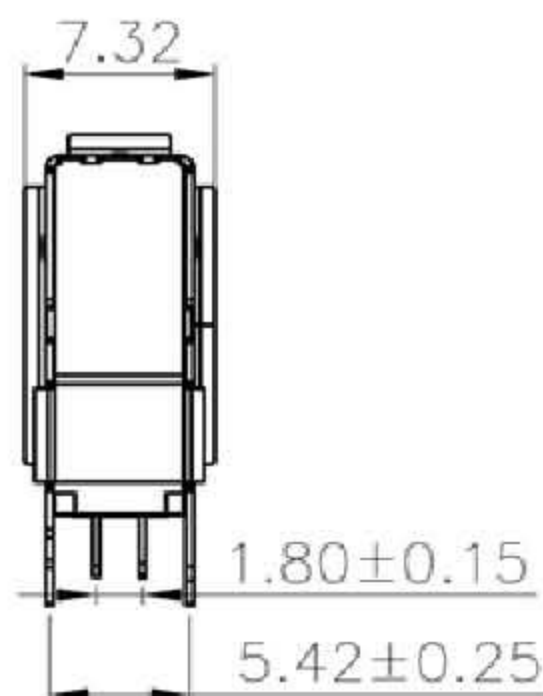
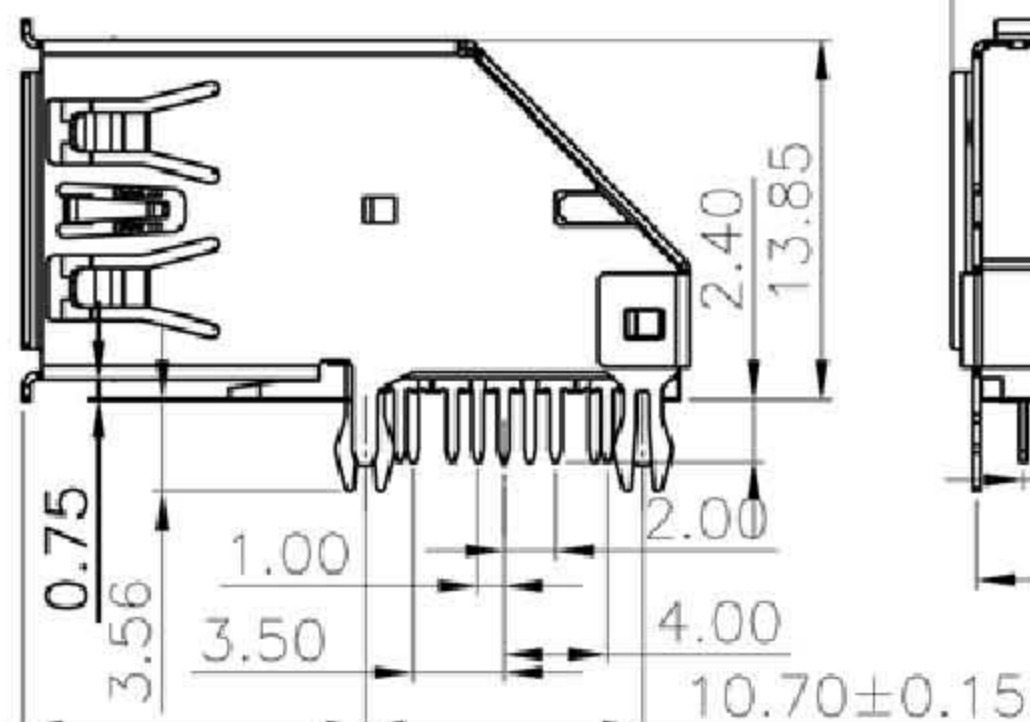
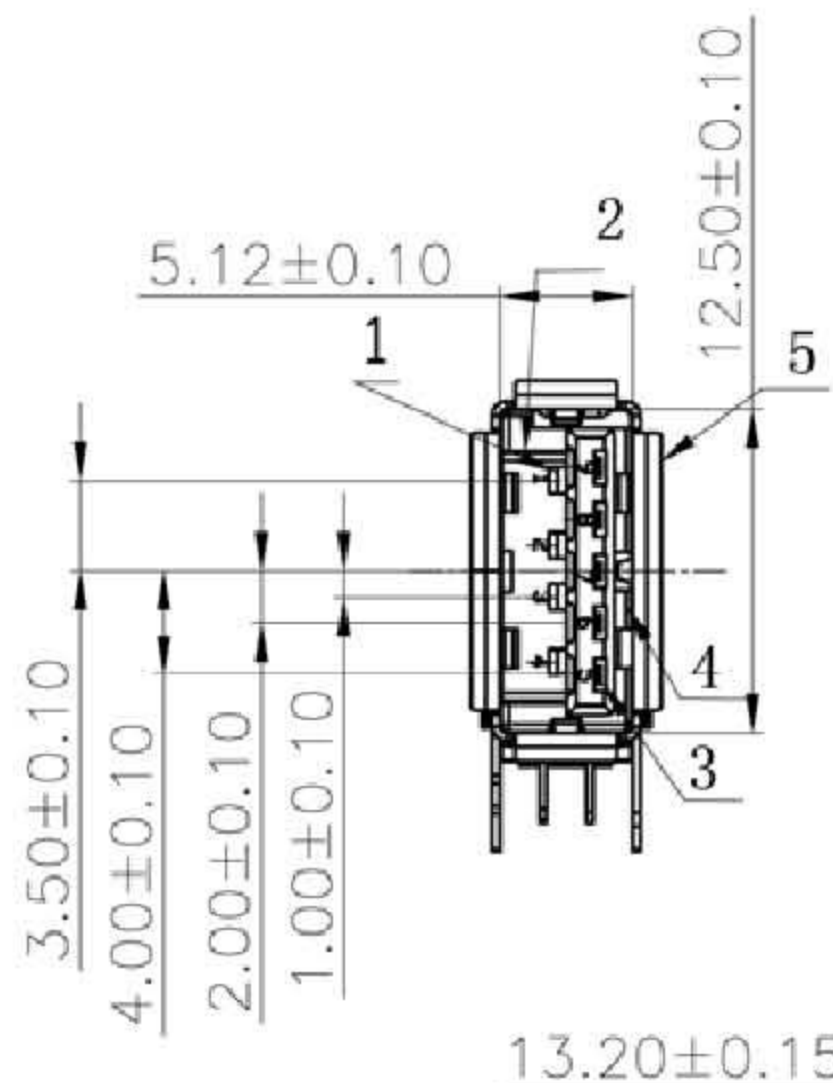
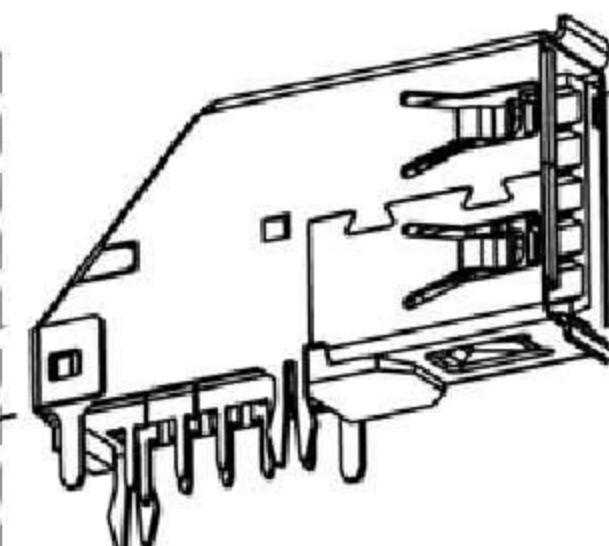
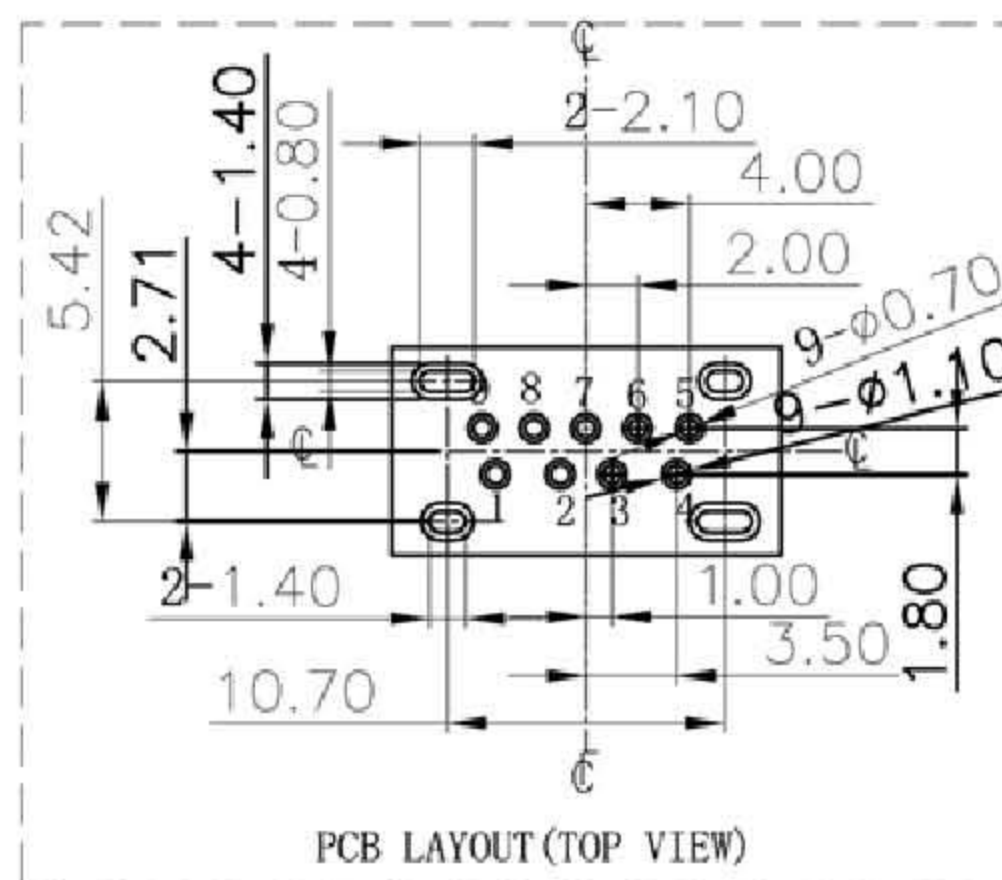
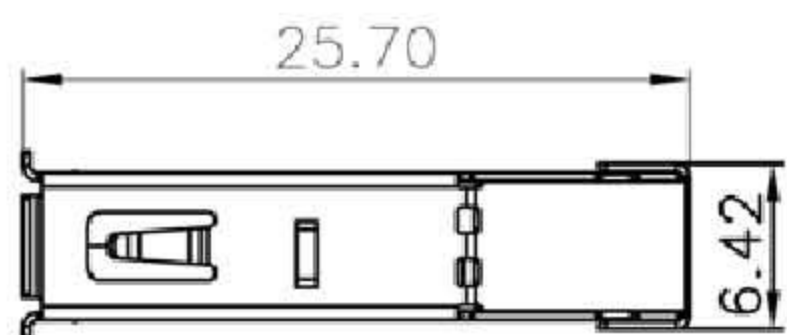
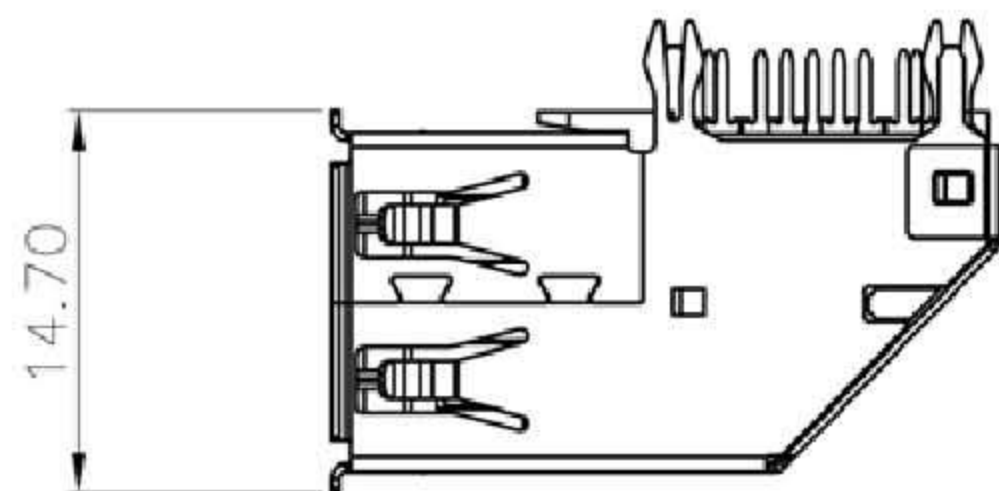


REV.	ECN NO.	DESCRIPTION	DRAW	CHECK	APPD.	DATE
A0	ECN111104006	新发行	xu dong bin	—	—	11-11-04



Pin Number	Signal Name	Pin Number	Signal Name
1	VBUS	5	SSRX-
2	D-	6	SSRX+
3	D+	7	GND
4	GND	8	SSTX-
Shell	Shield	9	SSTX+

ITEM	PART NAME	Material	Q'TY	REMARK
1	4P Semi-manufactured Goods	Housing PBT	1	Black & Blue UL94V-0
2	4P Semi-manufactured Goods	Contact COPPER ALLOY	4	T=0.25 Plating Gld/Tin
3	5P Semi-manufactured Goods	Housing PBT	1	Black & Blue UL94V-0
4	5P Semi-manufactured Goods	Contact COPPER ALLOY	5	T=0.25 Plating Gld/Tin
5	Shell	SUS304-1/2H	1	T=0.3

L&X 深圳市连欣科技有限公司

TEL: 0755-33978030 FAX: 0755-32937438

UNLESS OTHERWISE SPECIFIED TOLERANCES		APPROVAL	日期	品名规格
X. +/-	METRIC 0.35	制图		USB AF 3.0 SIDE
.X +/-	0.35	审核		
.XX +/-	0.25	核准		料号 XUSF-0936-0345
FRACTIONS +/-		文件位置		字库 A4 工程图号:
ANGLES +/-	2.00°	ANGLE OF PROJECTION		版本 A0
DIMENSIONS (METRIC) (MM)				比例 1:1 状态码 A 页数 1 OF 2

X-ON Electronics

Largest Supplier of Electrical and Electronic Components

Click to view similar products for [USB Connectors](#) category:

Click to view products by [Lian Xin](#) manufacturer:

Other Similar products are found below :

[950](#) [MUSBD11135](#) [17-200721](#) [217450-1](#) [KMBVX-TH-5S-B30](#) [KUSBX-AS2N-W](#) [KUSBX-SMT2AP1S-W30](#) [935](#) [957](#) [30-498-6](#) [SK-60A-2](#)
[1734082-1](#) [30-470](#) [30-489](#) [30-541](#) [A-USB A-2P-C](#) [MIKROE-1451](#) [USBFTVSCCG](#) [1-1734084-2](#) [10135326-001LF](#) [4198](#) [USB-A-D-VT](#)
[USB-A-S-RA-TSMT](#) [1310-1023-02](#) [690-024-633-031](#) [UB-20PMFP-LC7001](#) [17-200011](#) [UB-20AFMM-LL7A01](#) [1040870124](#) [CAP-](#)
[WCCMLPB1](#) [CAP-WCCMLPC1](#) [2274475-3](#) [UB-20BMFA-SL8001](#) [914-614A2025S10200](#) [USB3FTV7SAGF059](#) [ZX40-B-5S-1500-](#)
[STDA\(30\)](#) [GSB3116344HR](#) [USB3FTV2SAZNF459](#) [USB3FTV7SAZNF459](#) [U221-041N-1WVS62-F5D](#) [HYCW153-USBD05-500B](#)
[HYCW219-USBD05-075B](#) [HYCW148-USBD05-117B](#) [HYCW149-USBD05-740B](#) [HYCW204-USBD05-108B](#) [HYCW214-USBA04-113B](#)
[HYCW213-USBA04-113B](#) [UB-20AMFM-SL7A01](#) [KMMX-BSMT35S-1-B30TR](#) [2345986-1](#)