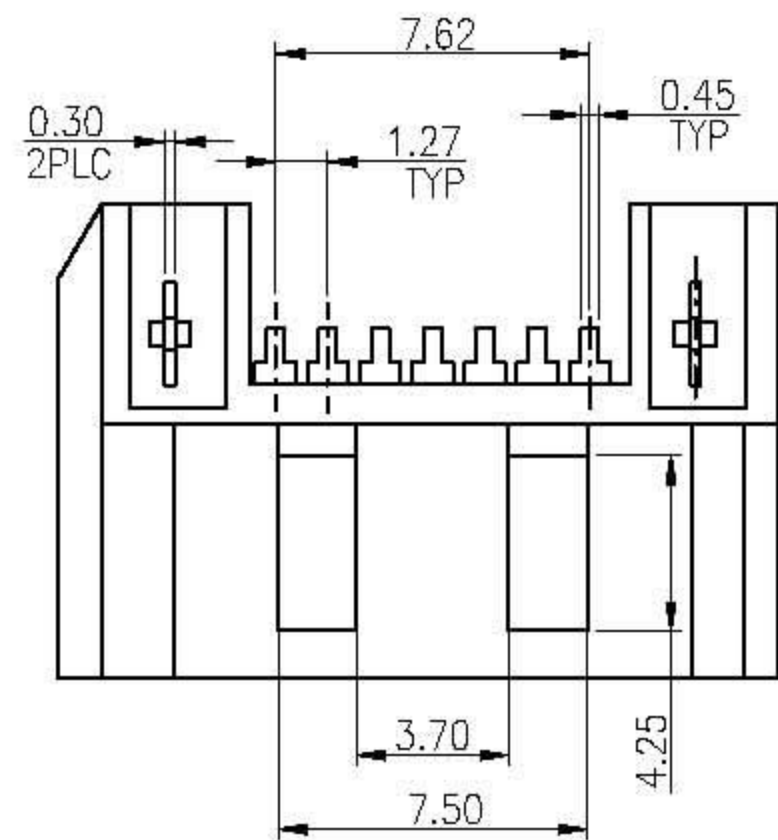


RoHS Compliant

REV.	ECN. NO.	DR.	DATE
A	NEW	Jeff	060910

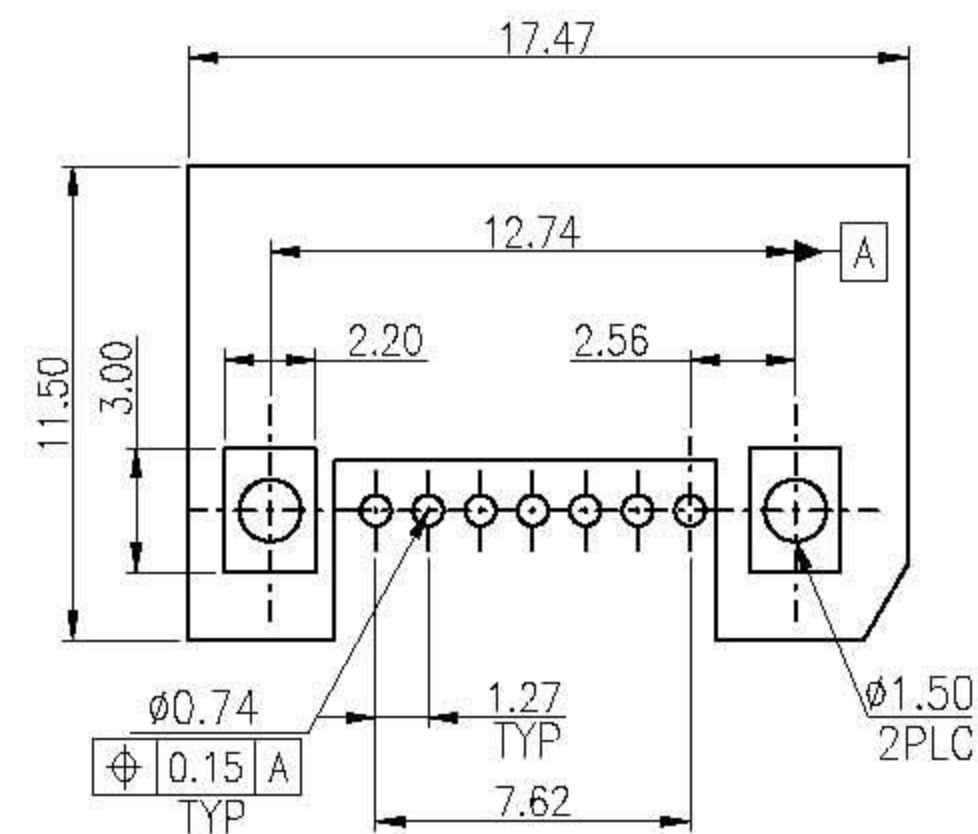
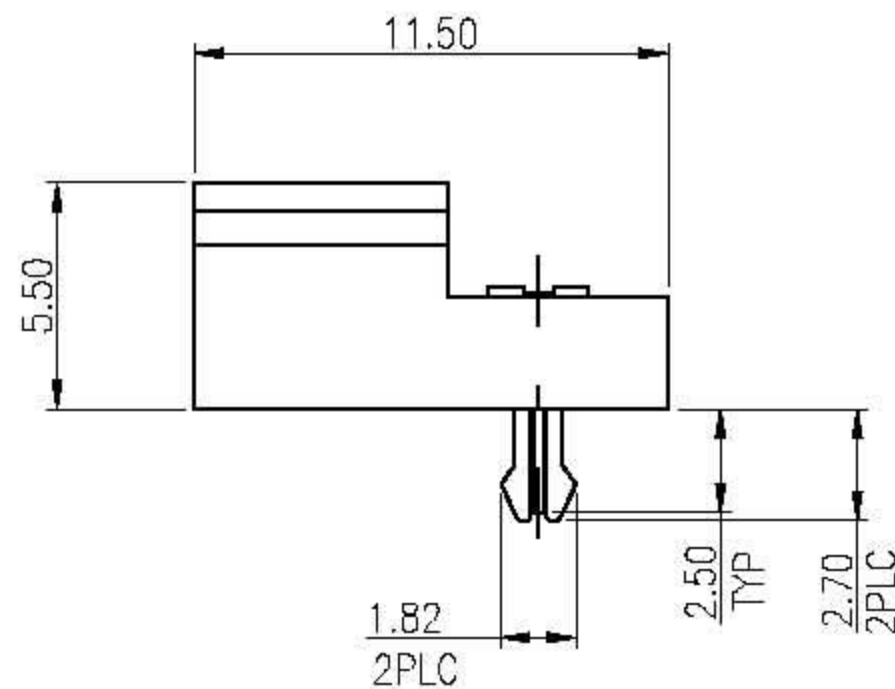
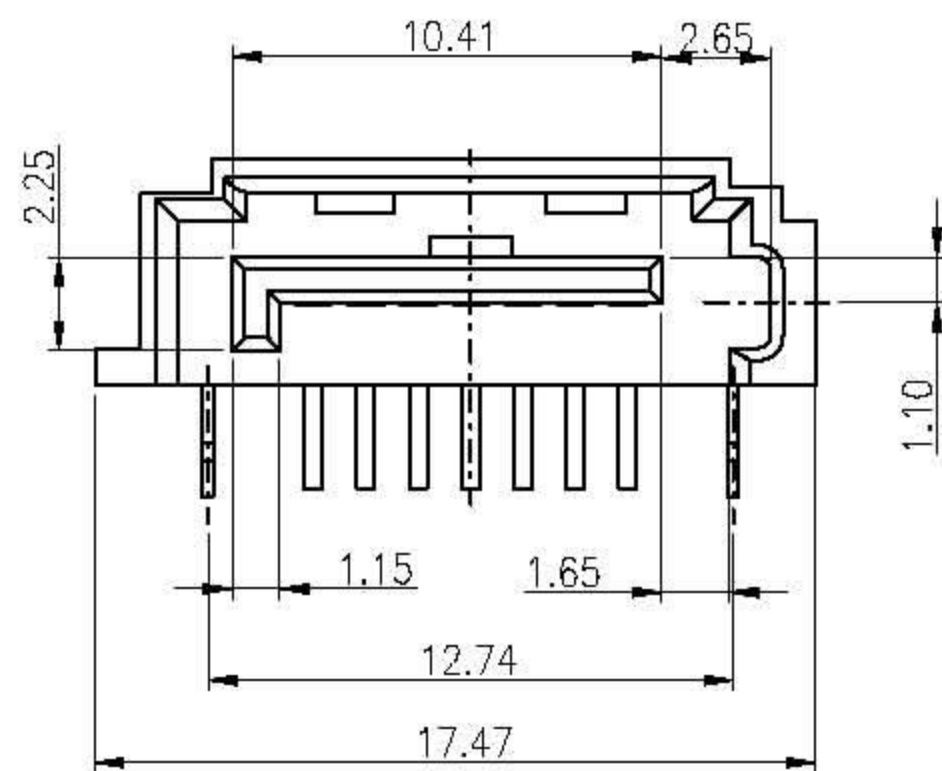


Ordering Information:

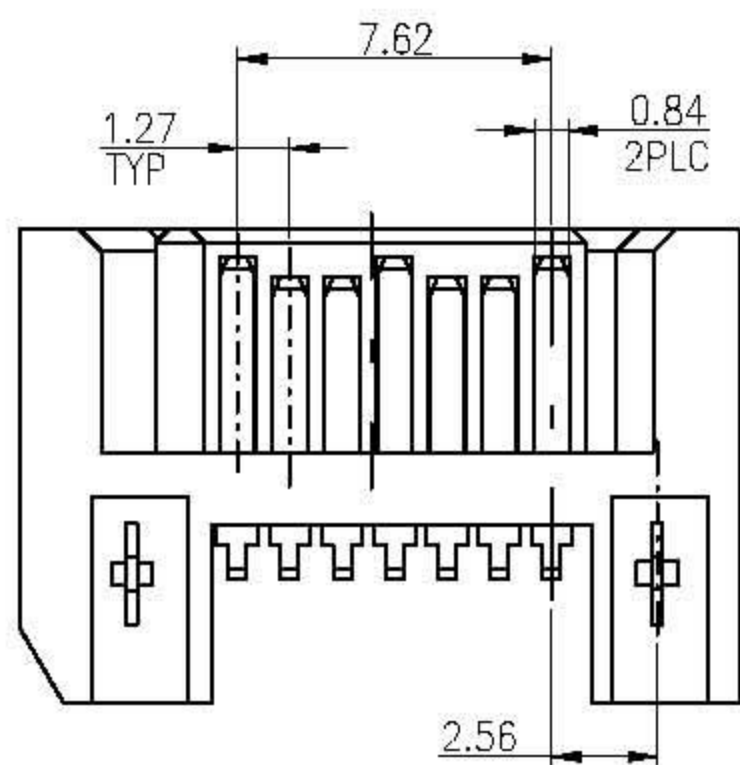
11 07 53 X X X - X
 9:LCP ... 1:Tray ...
 9:BLACK ... 1:Gold Flash/Tin
 ... 2:15u" Gold/Tin
 ... 3:30u" Gold/Tin
 ...

NOTES:

1.MATERIAL:
 HOUSING:LCP 30% G/F UL94 V-0
 COLOR:BLACK
 CONTACT:BRASS T=0.25mm
 BOARD LOCK:BRASS T=0.30mm
 2.FINISH:
 CONTACT:GOLD FALSH/TIN PLATING ON CONTACT AREA
 100u" MIN.TIN PLATING ON SOLDERTAILS
 50u" MIN.NICKEL UNDERPLATING OVER ALL
 BOARD LOCK:100u"MIN.TIN PLATION ON SOLDERTAILS
 50u"MIN.TIN NICKEL UNDERPLATING OVER ALL



RECOMMEND PCB LAYOUT
 PCB TOLERANCE:±0.05



Title:		SATA 7P M R/A DIP Type三面包		深圳市连欣科技有限公司	
tolerances		app.	units	part no:	
linear	angles			<input checked="" type="checkbox"/> mm	XUTS-0711-0253
.x ±0.38	x.' ±5°	chk.	<input type="checkbox"/> inch	dwg no.	
.xx ±0.25	.x' ±2°		size	1153SATA	
.xxx ±0.15	.xx' ±1°	dr.	A4	sheet	
projection	revision.	date.	scale	1/1	
	A	071210	4:1		

X-ON Electronics

Largest Supplier of Electrical and Electronic Components

Click to view similar products for [Headers & Wire Housings](#) category:

Click to view products by [Lian Xin](#) manufacturer:

Other Similar products are found below :

[0015917161](#) [0022155065](#) [57102-F02-18ULF](#) [58102-G61-06LF](#) [582553-1](#) [01.001.5753.1](#) [0050291907](#) [02.125.8002.8](#) [609-3404](#) [61062-3](#)
[CSU011177004](#) [622-0430](#) [622-3653LF](#) [63453-116](#) [636-1030](#) [636-1427](#) [636-3427](#) [636-4007](#) [641938-9](#) [65495-038](#) [65692-001LF](#) [65781-018](#)
[65781-047](#) [65817-010LF](#) [65817-015LF](#) [67095-007LF](#) [67601157](#) [68631-112](#) [68645-018](#) [699319-000](#) [70.362.1628.0](#) [70-4210](#) [70-4226B](#) [70-](#)
[4853B](#) [71.350.2428.0](#) [733-134](#) [733-162](#) [760-3052](#) [MHR-64-VUAL](#) [80.063.4001.1](#) [800-90-001-10-001000](#) [801-43-002-10-013000](#)
[801-43-006-10-002000](#) [803-43-024-10-001000](#) [803-93-012-10-001000](#) [8-1437020-4](#) [819-22-004-30-001101](#) [820-22-006-30-001101](#)
[820-22-008-30-001101](#) [821-22-002-10-001101](#)