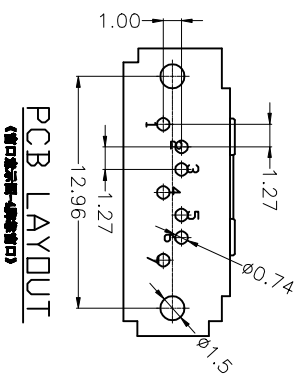
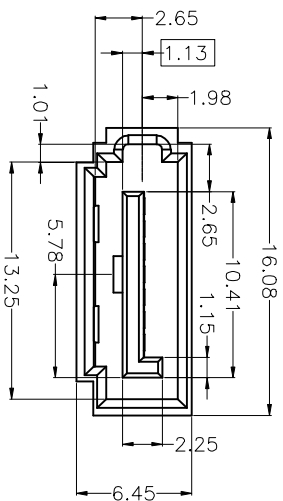
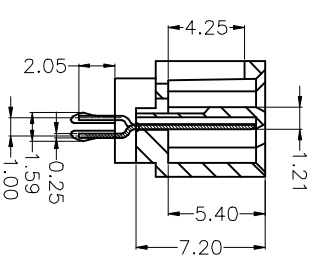
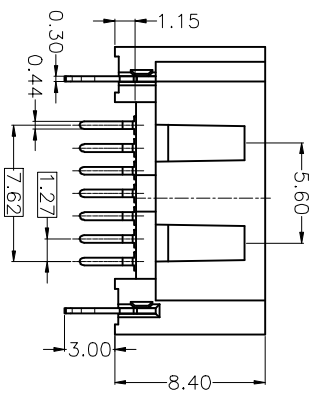
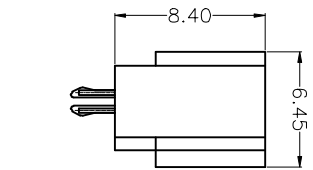


REV. ECN NO.	DESCRIPTION	DRWN	APPD.	DATE
REV ECN_NO.	DESCRIPTION	DR.	APPD.	DATE



SPEC:
Current Rating: 3amps
Insulator Resistance: 5000mΩ Min
Dielectric Withstanding: AC 500V
Operating Temperature: -40° to +105°
Contact Material: Copper alloy T=0.25
Insulator Material: Polyester, UL 94V-0 LCP
Finish :
Gold/tin plating on contact area
100u" min. Tin-lead Plating on soldertails
50u" min. nickel under plating over all tin,
Max. Processing Temp:
230C° for 30-60seconds (260C° for 10 secinds)



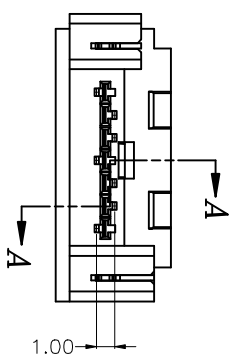
建议引脚定义:

1#	GND (接地)
2#	A+ (传输正极)
3#	A- (传输负极)
4#	GND (接地)
5#	B- (接收负极)
6#	B+ (接收正极)
7#	GND (接地)

SECTION A-A

Table:

PRODUCT NO./ITEM	PART NO.	PART NAME	QTY	Material
ST11370101U	1	PS00490610 CONTACT	7	C2680R-H-GOLD 1U"
	2	PP0093BK10 HOUSING	1	LCP+30%GF-BLACK
	3	PP0093BK10 鱼叉	2	C2680R-H-TIN 100U"



UNITS	SCALE	REV.	SHEET
mm	SCALE	REV.	PAGE
GENERAL TOLERANCE	DATE	DR.	

TITLE			
SATYA 7P 全包开窗 A型180度插板式 DTP			
CHK.	MAT'L	FINISH	FINISH
APPD.	MATERIAL		
DWG_NO.	DWG_NO.	PART NO.	SIZE
		XUTS-0718-0720	A4

深圳市连欣科技有限公司

X-ON Electronics

Largest Supplier of Electrical and Electronic Components

Click to view similar products for [Headers & Wire Housings](#) category:

Click to view products by [Lian Xin](#) manufacturer:

Other Similar products are found below :

[0015917161](#) [0022155065](#) [57102-F02-18ULF](#) [58102-G61-06LF](#) [582553-1](#) [01.001.5753.1](#) [0050291907](#) [02.125.8002.8](#) [609-3404](#) [61062-3](#)
[CSU011177004](#) [622-0430](#) [622-3653LF](#) [63453-116](#) [636-1030](#) [636-1427](#) [636-3427](#) [636-4007](#) [641938-9](#) [65495-038](#) [65692-001LF](#) [65781-018](#)
[65781-047](#) [65817-010LF](#) [65817-015LF](#) [67095-007LF](#) [67601157](#) [68631-112](#) [68645-018](#) [699319-000](#) [70.362.1628.0](#) [70-4210](#) [70-4226B](#) [70-](#)
[4853B](#) [71.350.2428.0](#) [733-134](#) [733-162](#) [760-3052](#) [MHR-64-VUAL](#) [80.063.4001.1](#) [800-90-001-10-001000](#) [801-43-002-10-013000](#)
[801-43-006-10-002000](#) [803-43-024-10-001000](#) [803-93-012-10-001000](#) [8-1437020-4](#) [819-22-004-30-001101](#) [820-22-006-30-001101](#)
[820-22-008-30-001101](#) [821-22-002-10-001101](#)