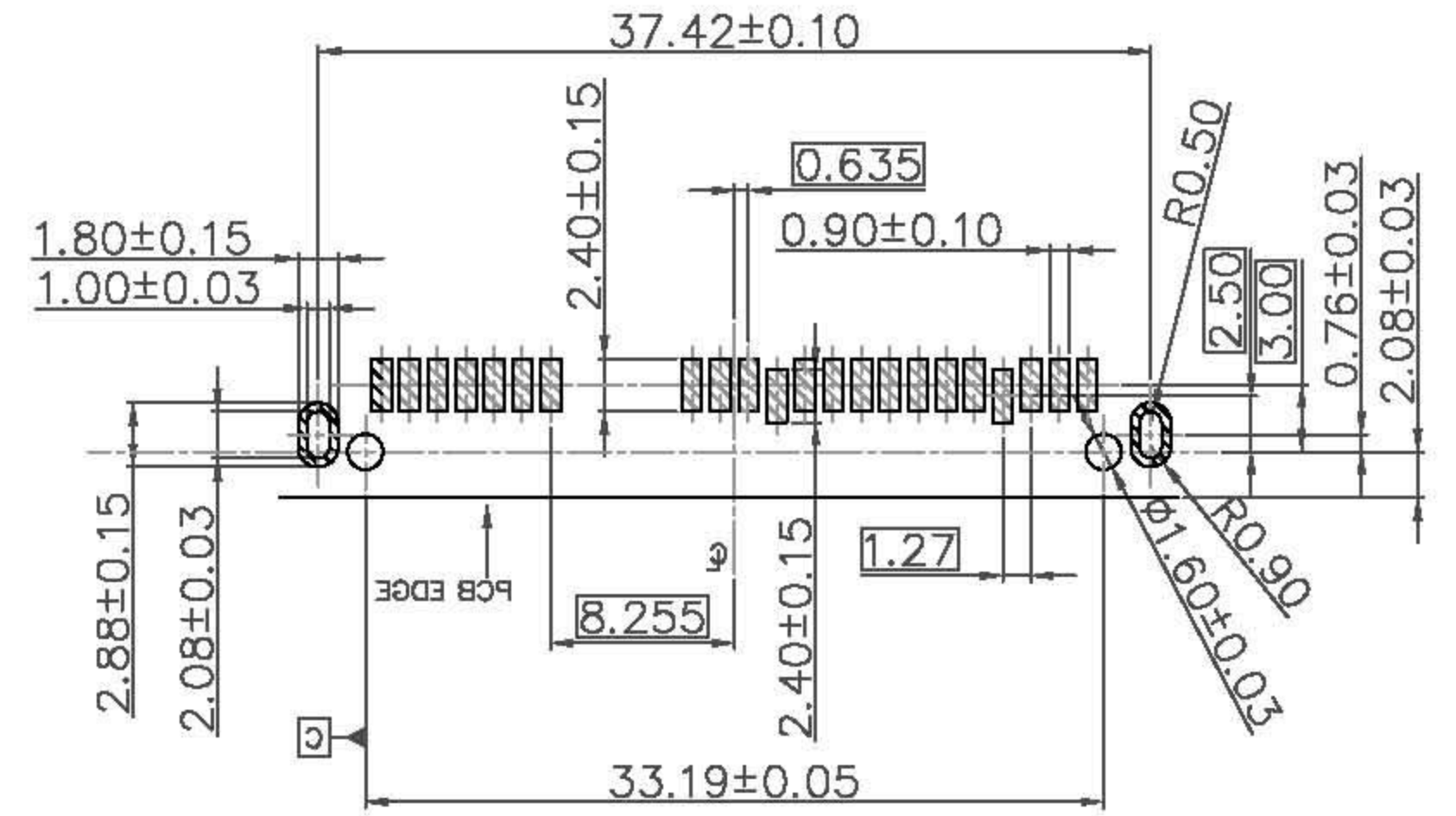
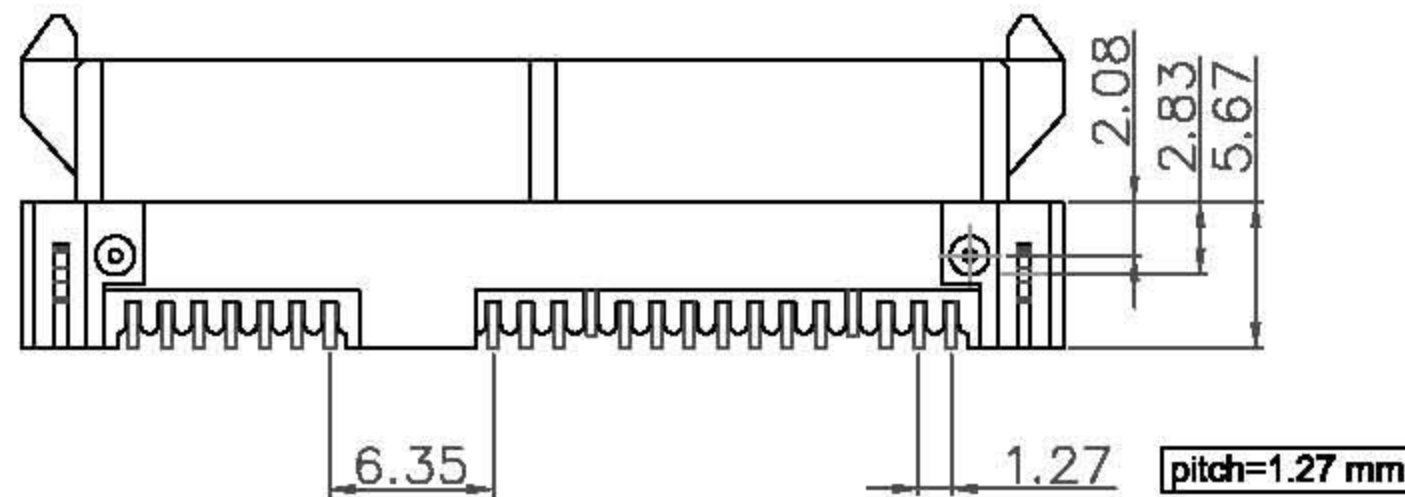
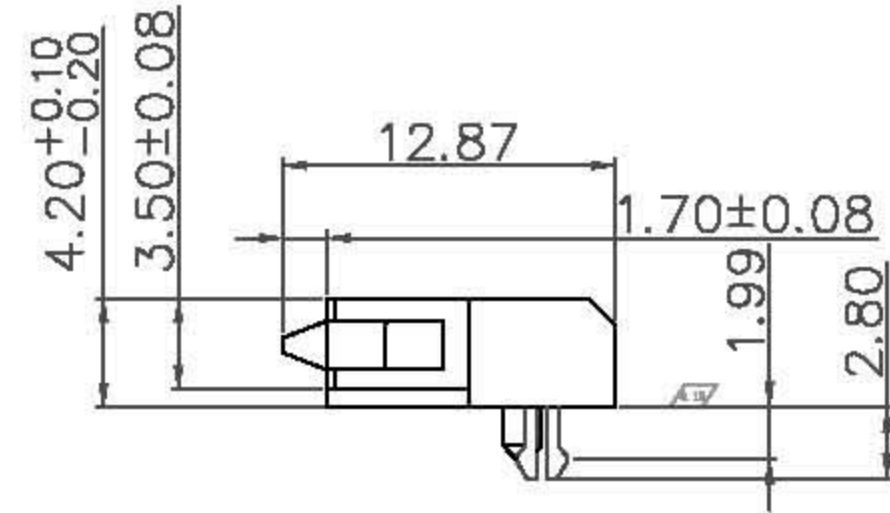
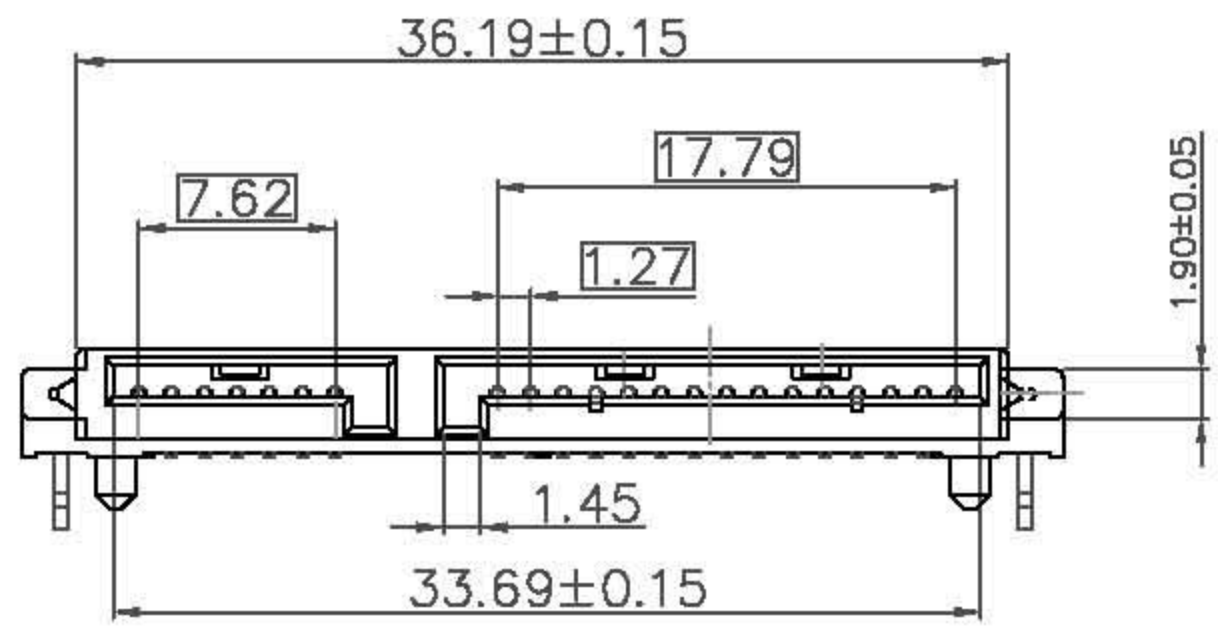
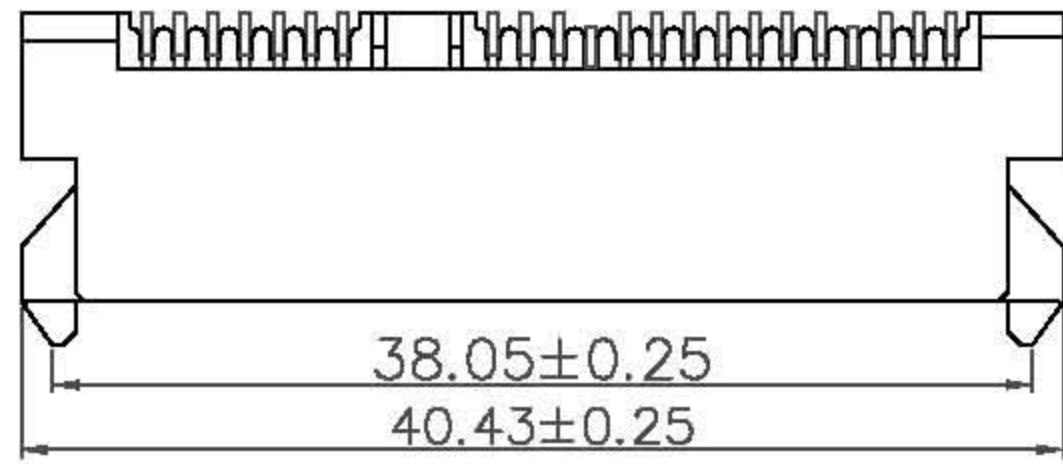


REV.	DESCRIPTION	DATE
A/1	应客户要求鱼叉外露加长0.5mm, (鱼叉原4.68mm改为5.18mm)	20130621



SPECIFICATION:
MATERIAL:
HOUSING:LCP E130i 30% G/F UL 94V-0
COLOR:BLACK
CONTACT:BRASS C5191 EH,T=0.25mm
PEG: BRASS C2680R H,T=0.30mm
FINISH:
CONTACT: 1u" GOLD/TIN PLATING ON CONTACT AREA
100u" MIN. TIN-LEAD PLATING ON SOLDERTAILS
50u" MIN. NICKEL UNDERPLATING OVERALL
PEG:100u" MIN. TIN-LEAD PLATING ON SOLDERTAILS
50u" MIN. NICKEL UNDERPLATING OVERALL



RECOMMEND PCB LAYOUT (T=1.2)
PCB TOLERANCE:±0.05



L&X 深圳市连欣科技有限公司

X. ±0.15 XX ±0.10 XX ±0.05 XXX ±0.010 X° ±5° X' ±1°	DRAWN BY : 宁夏	DATE : 20130621	PART NAME: SATA 7+15P 二合一母座 SMT H=4.2mm 板下型	
	CHECKED BY: 黄朝勇	DATE : 20130621	PART NO.	XUTS-2201-042
 UNIT: mm [inch]	APPROVAL BY: Welsent do	DATE : 20130621	MOLD NO.	
SCALE:1:1	SIZE: A4		PRODUCT SPEC.	
			DRAW NO.	

X-ON Electronics

Largest Supplier of Electrical and Electronic Components

Click to view similar products for [Headers & Wire Housings](#) category:

Click to view products by [Lian Xin](#) manufacturer:

Other Similar products are found below :

[0015917161](#) [0022155065](#) [57102-F02-18ULF](#) [58102-G61-06LF](#) [582553-1](#) [01.001.5753.1](#) [0050291907](#) [02.125.8002.8](#) [609-3404](#) [61062-3](#)
[CSU011177004](#) [622-0430](#) [622-3653LF](#) [63453-116](#) [636-1030](#) [636-1427](#) [636-3427](#) [636-4007](#) [641938-9](#) [65495-038](#) [65692-001LF](#) [65781-018](#)
[65781-047](#) [65817-010LF](#) [65817-015LF](#) [67095-007LF](#) [67601157](#) [68631-112](#) [68645-018](#) [699319-000](#) [70.362.1628.0](#) [70-4210](#) [70-4226B](#) [70-](#)
[4853B](#) [71.350.2428.0](#) [733-134](#) [733-162](#) [760-3052](#) [MHR-64-VUAL](#) [80.063.4001.1](#) [800-90-001-10-001000](#) [801-43-002-10-013000](#)
[801-43-006-10-002000](#) [803-43-024-10-001000](#) [803-93-012-10-001000](#) [8-1437020-4](#) [819-22-004-30-001101](#) [820-22-006-30-001101](#)
[820-22-008-30-001101](#) [821-22-002-10-001101](#)