

REV.	ECN NO.	DESCRIPTION	DRWN	APPD.	DATE
REV	ECN_NO.	DESCRIPTION	DR.	APPD.	DATE

SPEC:
 Current Rating: 3Amps
 Insulator Resistance: 5000mΩ Min
 Dielectric Withstanding: AC 500V
 Operating Temperature: -40° to+105°
 Contact Material: Copper alloy T=0.25
 Insulator Material: Polyester, UL 94V-0 LCP
 Finish :
 Gold/tin plating on contact area
 100μ" min. Tin Plating on soldertails
 50μ" min. nickel under plating over all tin,
 Max. Processing Temp:
 230C° for 30-60seconds(260C° for 10 secinds)

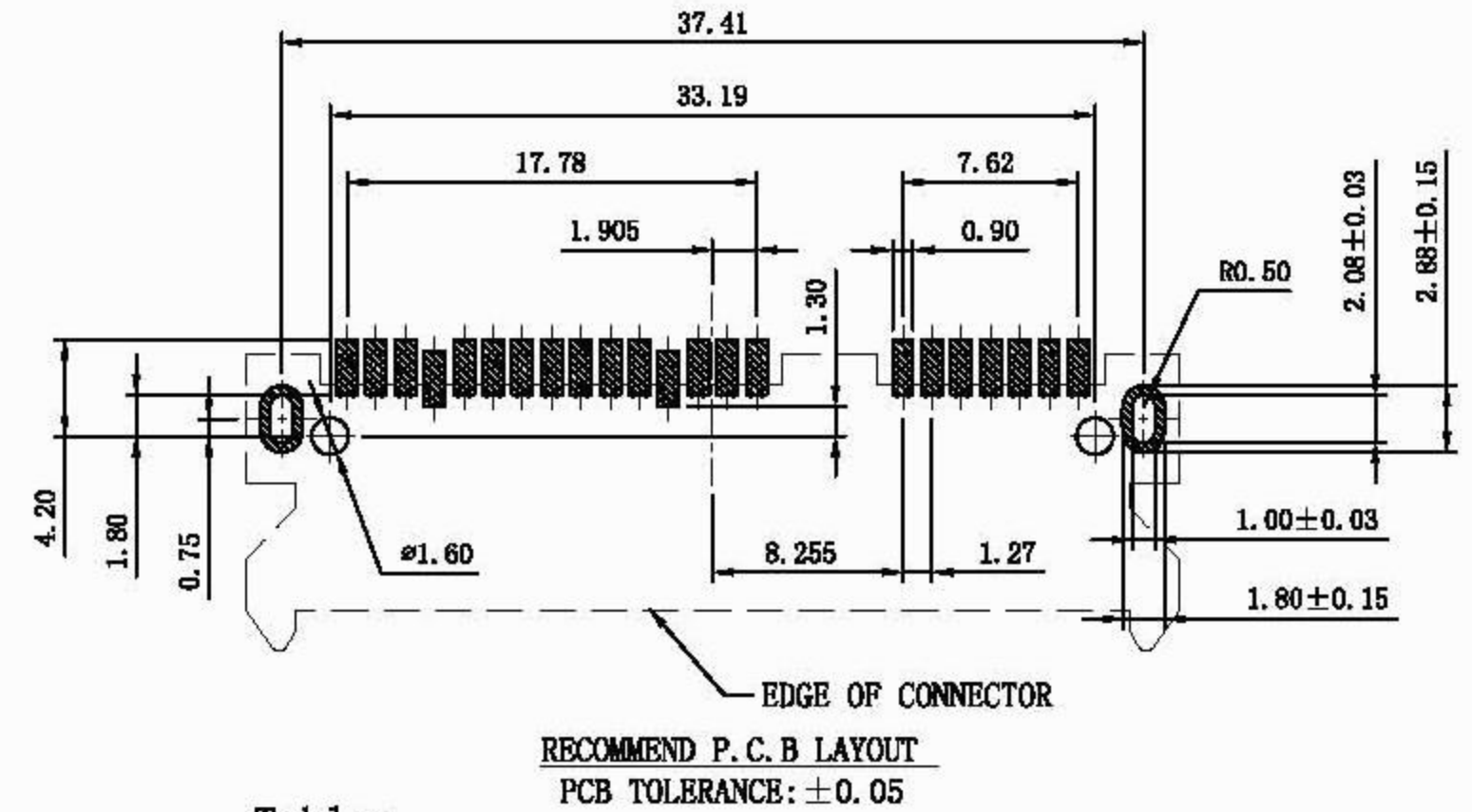
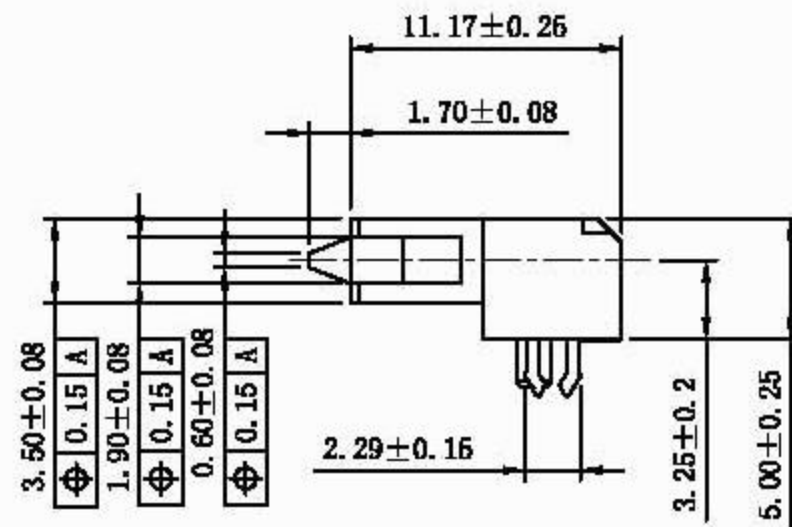
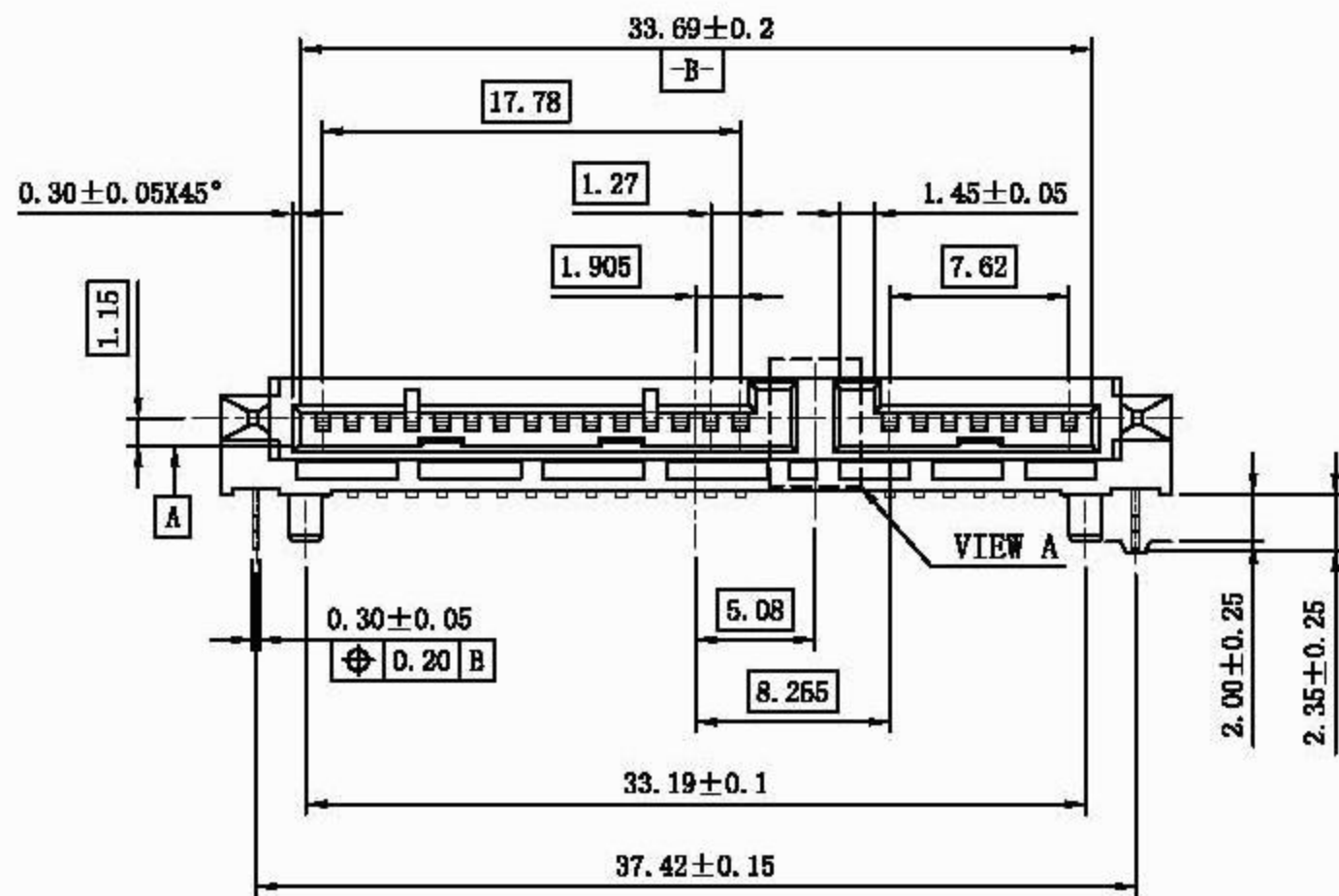
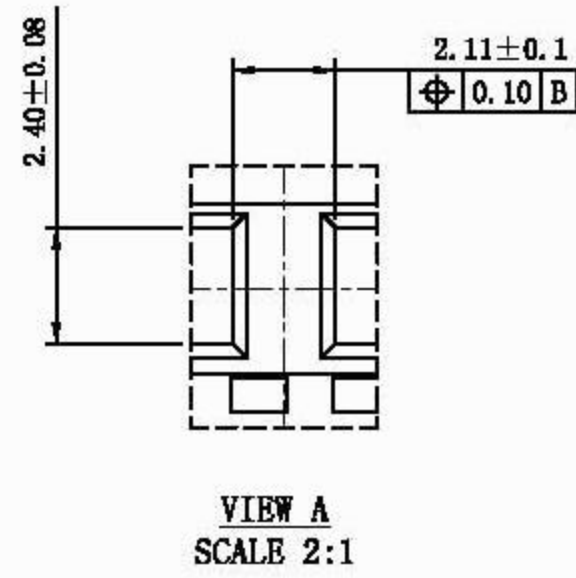
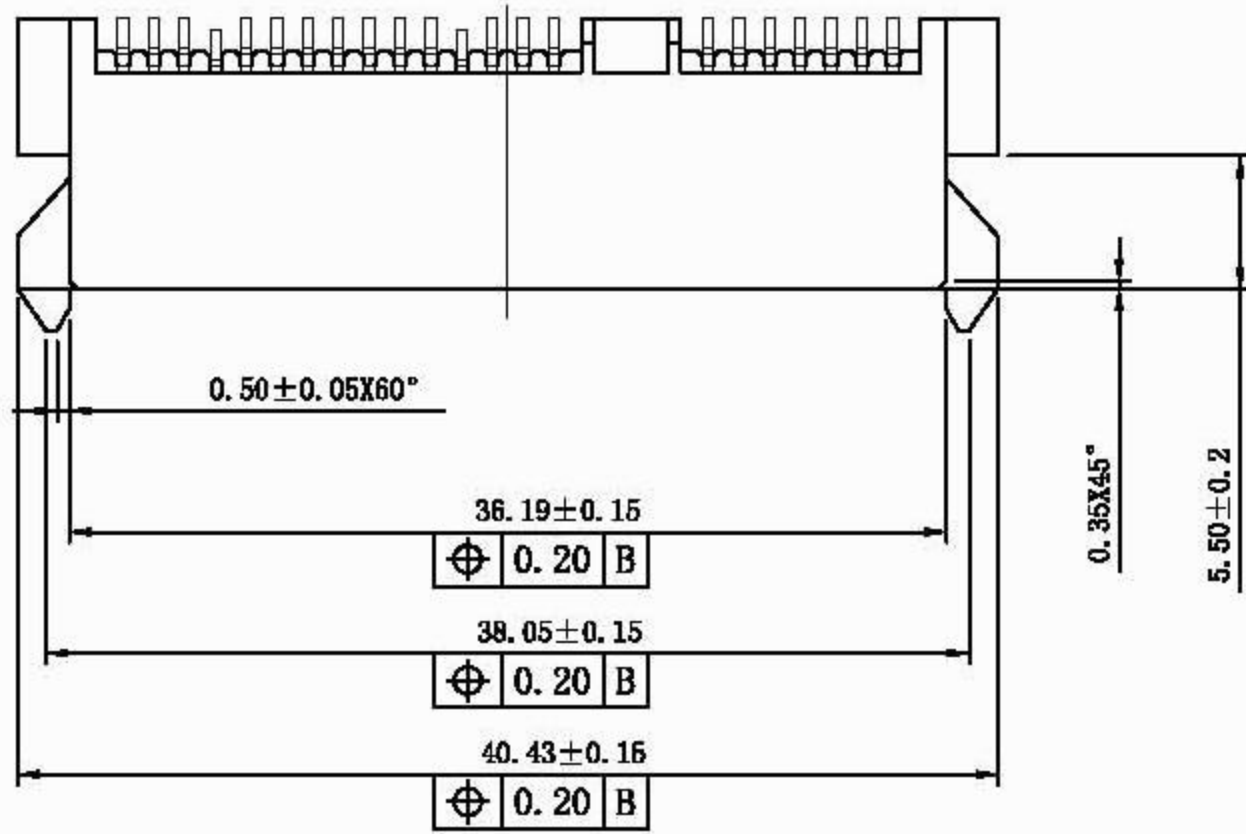
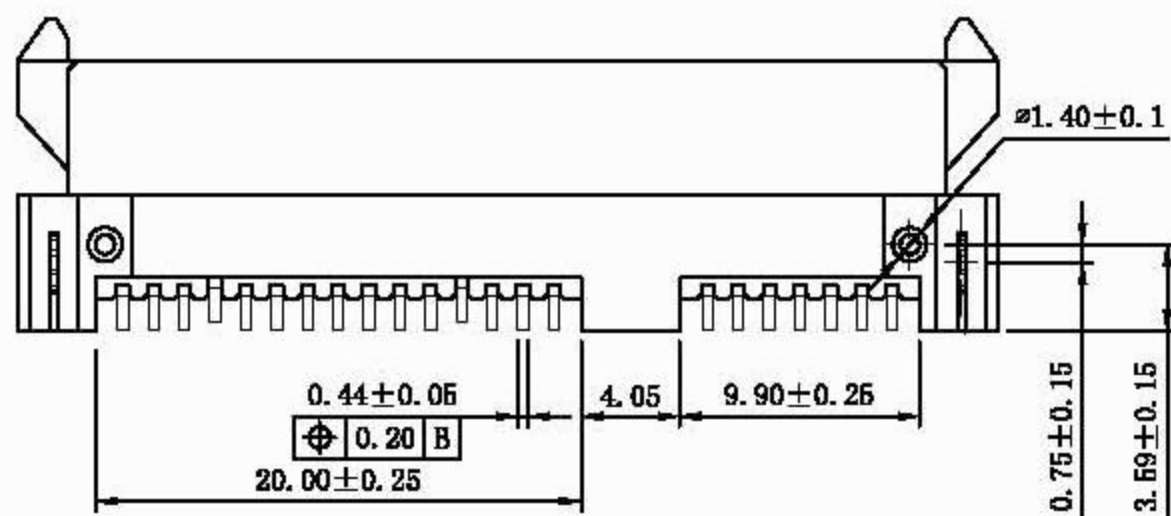


Table:

PRODUCT NO.	ITEM	PART NO.	PART NAME	Q' TY	Material
ST11220101U	1	PS00150110	CONTACT	22	C5191R-H, GOLD FLASH
	2	PS00165520	BOARDLOCKS	2	C2680R-H, TIN 100μ"
	3	PP0010BK10	HOUSING	1	LCP+30%GF, BLACK
ST11220601U	1	PS00150610	CONTACT	22	C5191R-H, GOLD 15μ"
ST11220201U	1	PS00150210	CONTACT	22	C5191R-H, GOLD 30μ"



UNITS mm	SCALE SCALE	REV. REV.	SHEET PAGE	L&X 深圳市连欣科技有限公司	
GENERAL TOLERANCE 0. 0.0 0.00 0° 0.0°		DATE D_DATE	DR. DESIGNER	TITLE SATA 15+7P 板上5.0 SMT成品	
		CHK.	APPD.	MAT'L MATERIAL	FINISH FINISH
				DWG.NO. DWG_NO.	PART NO. XUTS-2205-0552
				C	SIZE A4

X-ON Electronics

Largest Supplier of Electrical and Electronic Components

Click to view similar products for [Headers & Wire Housings](#) category:

Click to view products by [Lian Xin](#) manufacturer:

Other Similar products are found below :

[0015917161](#) [0022155065](#) [57102-F02-18ULF](#) [58102-G61-06LF](#) [582553-1](#) [01.001.5753.1](#) [0050291907](#) [02.125.8002.8](#) [609-3404](#) [61062-3](#)
[CSU011177004](#) [622-0430](#) [622-3653LF](#) [63453-116](#) [636-1030](#) [636-1427](#) [636-3427](#) [636-4007](#) [641938-9](#) [65495-038](#) [65692-001LF](#) [65781-018](#)
[65781-047](#) [65817-010LF](#) [65817-015LF](#) [67095-007LF](#) [67601157](#) [68631-112](#) [68645-018](#) [699319-000](#) [70.362.1628.0](#) [70-4210](#) [70-4226B](#) [70-](#)
[4853B](#) [71.350.2428.0](#) [733-134](#) [733-162](#) [760-3052](#) [MHR-64-VUAL](#) [80.063.4001.1](#) [800-90-001-10-001000](#) [801-43-002-10-013000](#)
[801-43-006-10-002000](#) [803-43-024-10-001000](#) [803-93-012-10-001000](#) [8-1437020-4](#) [819-22-004-30-001101](#) [820-22-006-30-001101](#)
[820-22-008-30-001101](#) [821-22-002-10-001101](#)