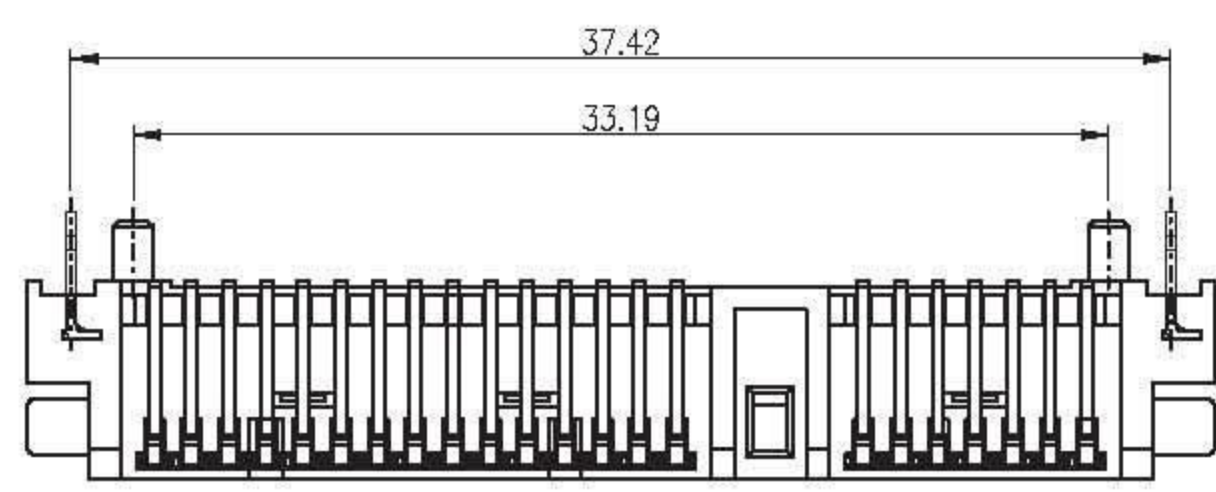
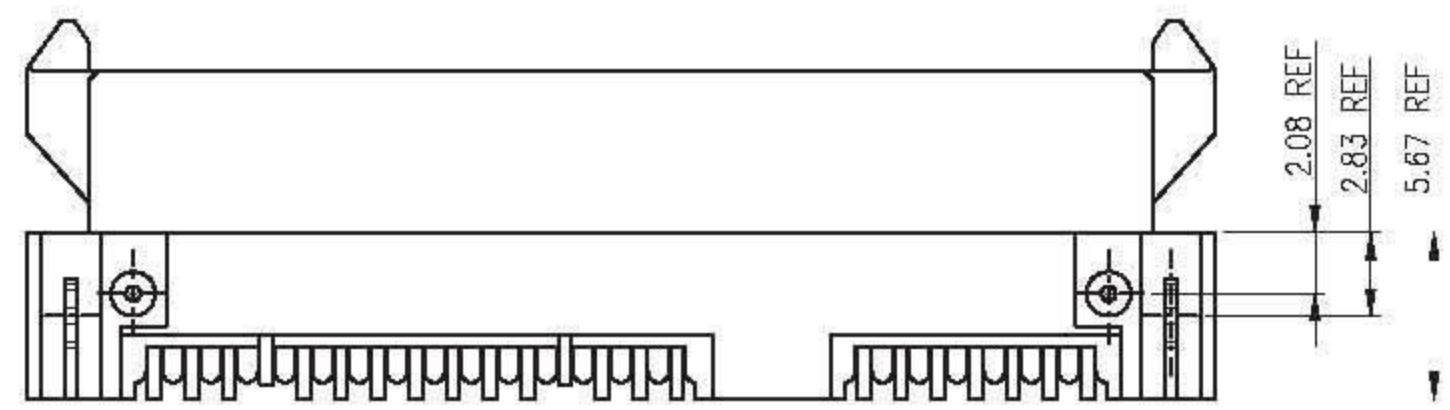
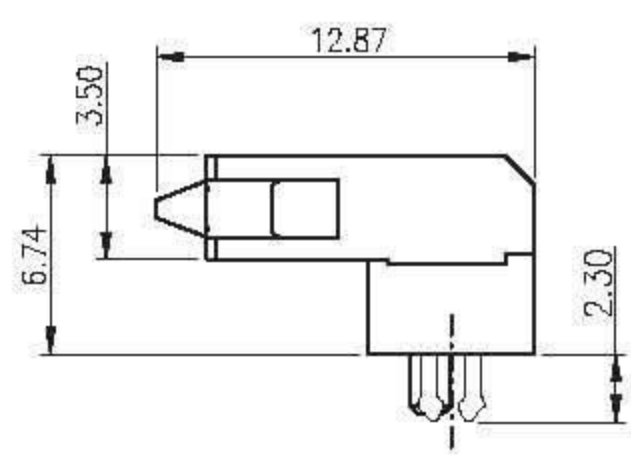
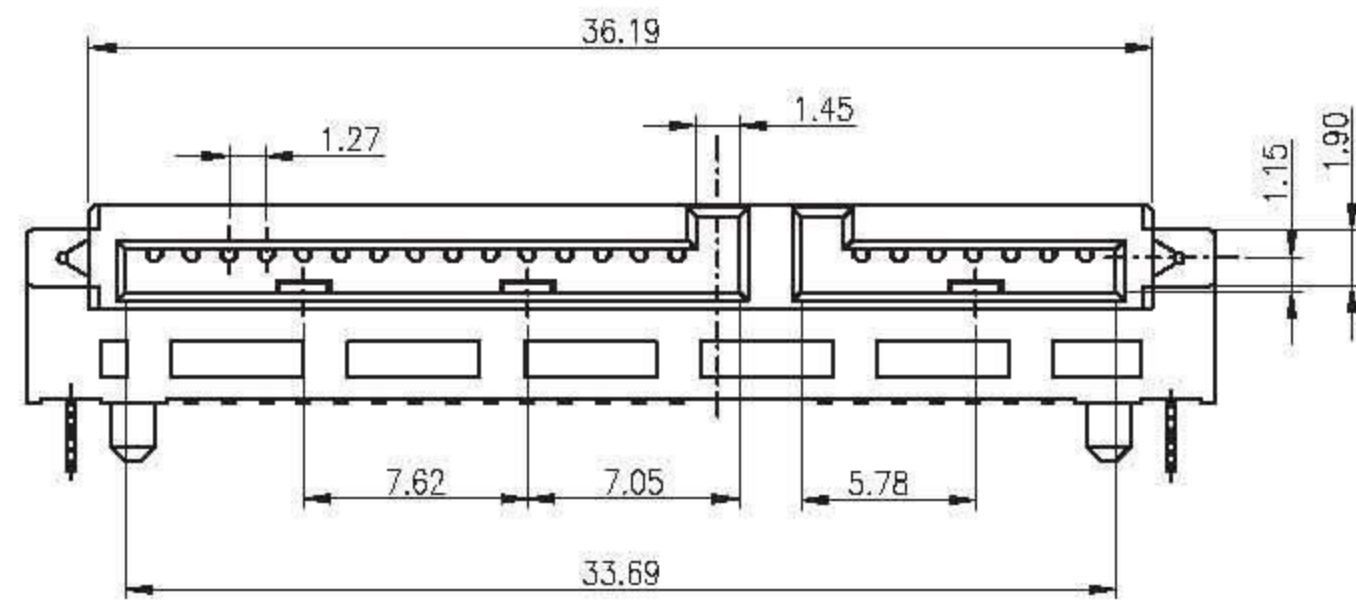
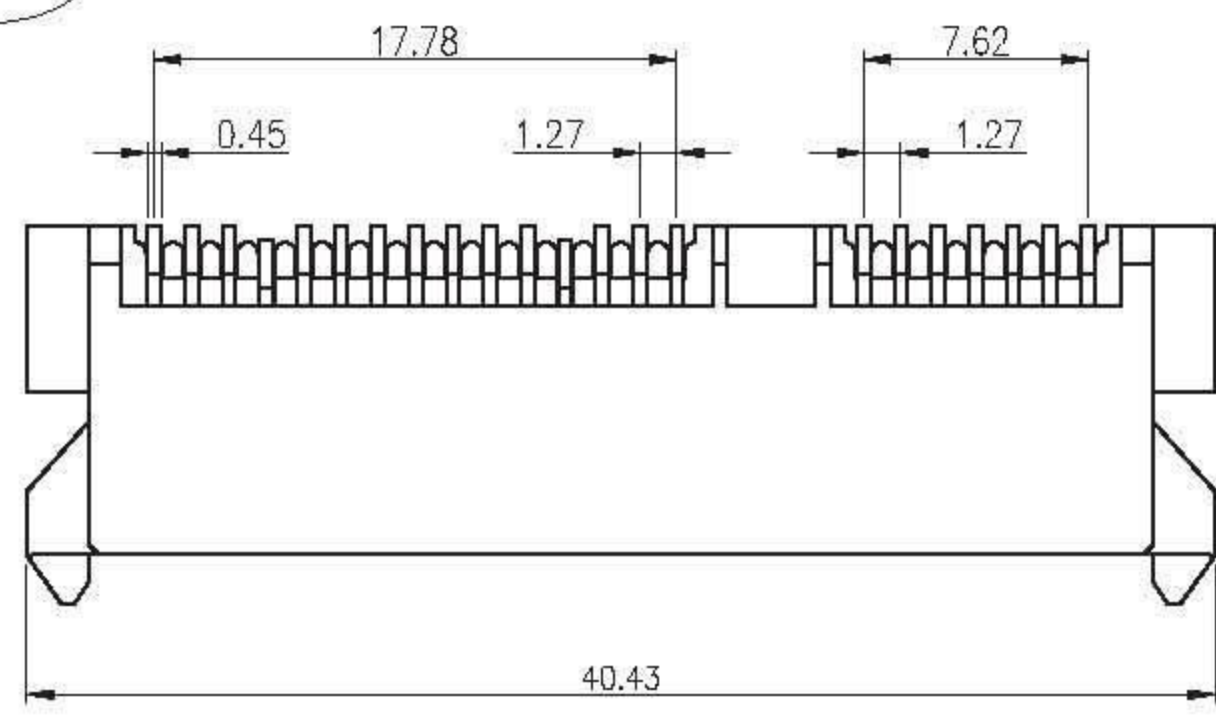
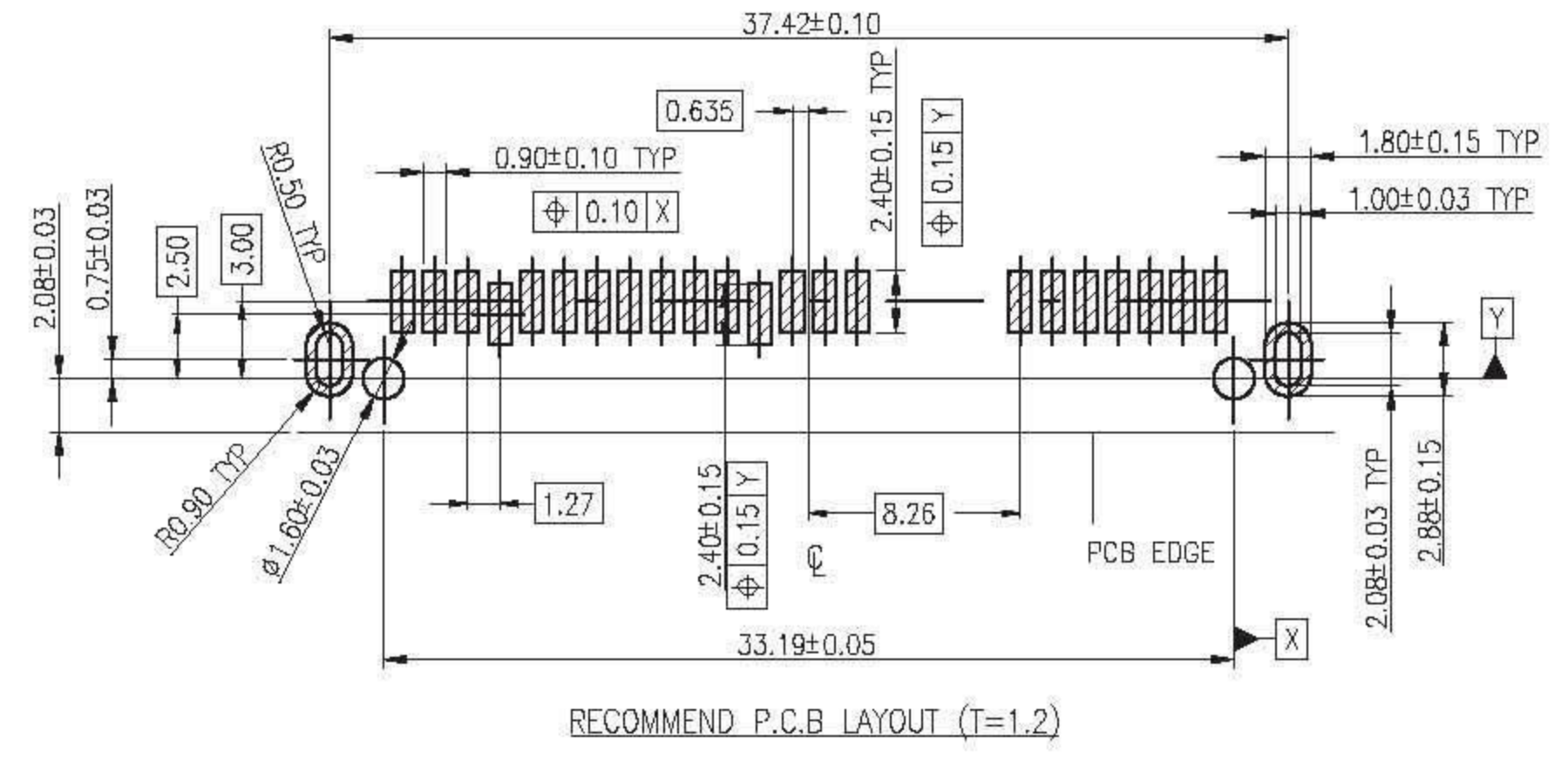


RoHS Compliant

REV.	ECN. NO.	DR.	DATE
A	NEW	Jeff	081011



NOTES:  
 1.MATERIAL:  
 HOUSING:LCP 30% G/F UL94 V-0  
 COLOR:BLACK  
 CONTACT:PHOSPHOR BRONZE C5191H T=0.25mm  
 BOARD LOCK:BRASS C2680H T=0.25mm  
 2.FINISH:  
 CONTACT:GOLD FALSH/TIN PLATING ON CONTACT AREA  
 100u" MIN.TIN PLATING ON SOLDERTAILS  
 50u" MIN.NICKEL UNDERPLATING OVER ALL  
 BOARD LOCK:100u"MIN.TIN PLATION ON SOLDERTAILS  
 50u"MIN.TIN NICKEL UNDERPLATING OVER ALL



Title: SATA 15+7 连接器母座 板上 Tepy SMT H=6.74MM		L&X 深圳市连欣科技有限公司	
tolerances		app.	units
linear	angles		mm
.x ±0.38	x.' ±5'	chk.	inch
.xx ±0.25	.x' ±2'	dr.	size
.xxx ±0.15	.xx' ±1'	Jeff	A4
projection	revision.	date.	scale
	A	081011	4:1
			sheet
			1/1

A  
B  
C  
D  
E  
F

A  
B  
C  
D  
E  
F

1 2 3 4 5 6 7 8 9

## X-ON Electronics

Largest Supplier of Electrical and Electronic Components

*Click to view similar products for [Headers & Wire Housings](#) category:*

*Click to view products by [Lian Xin](#) manufacturer:*

Other Similar products are found below :

[0015917161](#) [0022155065](#) [57102-F02-18ULF](#) [58102-G61-06LF](#) [582553-1](#) [01.001.5753.1](#) [0050291907](#) [02.125.8002.8](#) [609-3404](#) [61062-3](#)  
[CSU011177004](#) [622-0430](#) [622-3653LF](#) [63453-116](#) [636-1030](#) [636-1427](#) [636-3427](#) [636-4007](#) [641938-9](#) [65495-038](#) [65692-001LF](#) [65781-018](#)  
[65781-047](#) [65817-010LF](#) [65817-015LF](#) [67095-007LF](#) [67601157](#) [68631-112](#) [68645-018](#) [699319-000](#) [70.362.1628.0](#) [70-4210](#) [70-4226B](#) [70-](#)  
[4853B](#) [71.350.2428.0](#) [733-134](#) [733-162](#) [760-3052](#) [MHR-64-VUAL](#) [80.063.4001.1](#) [800-90-001-10-001000](#) [801-43-002-10-013000](#)  
[801-43-006-10-002000](#) [803-43-024-10-001000](#) [803-93-012-10-001000](#) [8-1437020-4](#) [819-22-004-30-001101](#) [820-22-006-30-001101](#)  
[820-22-008-30-001101](#) [821-22-002-10-001101](#)