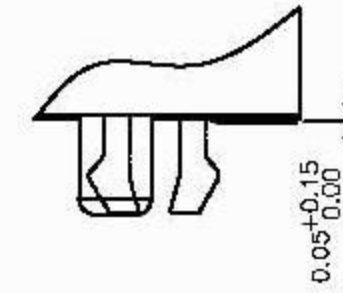
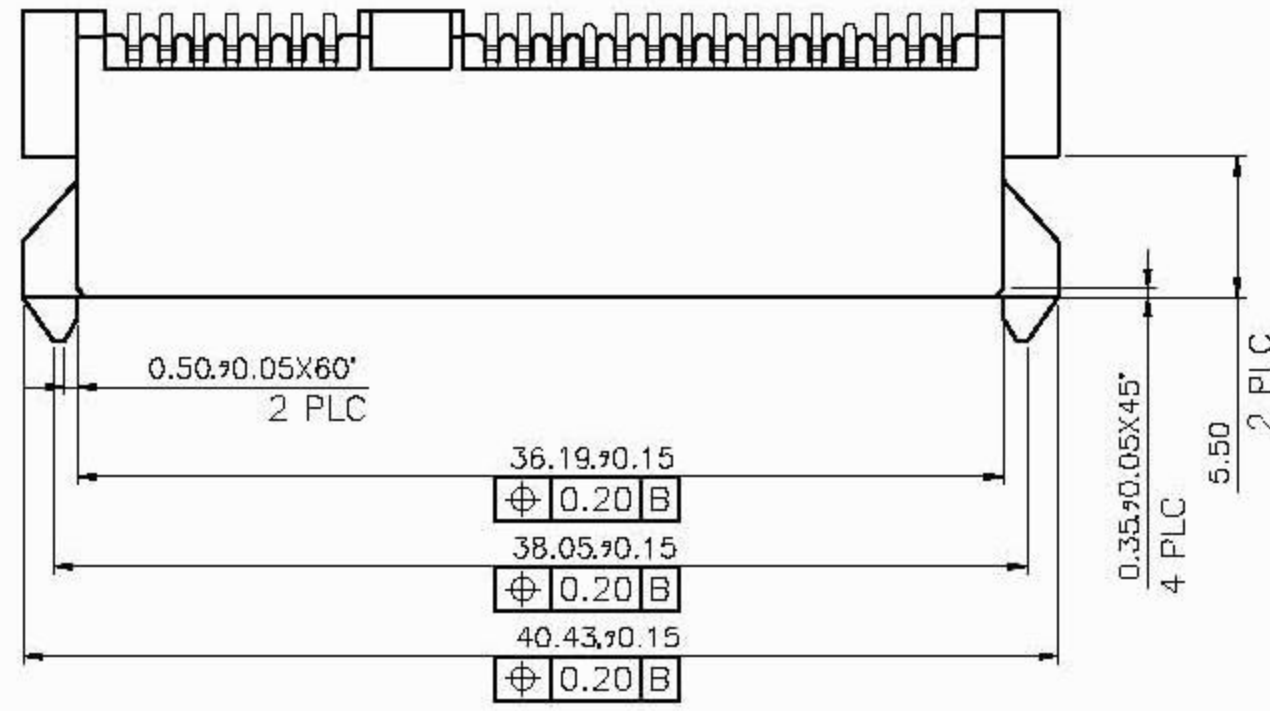


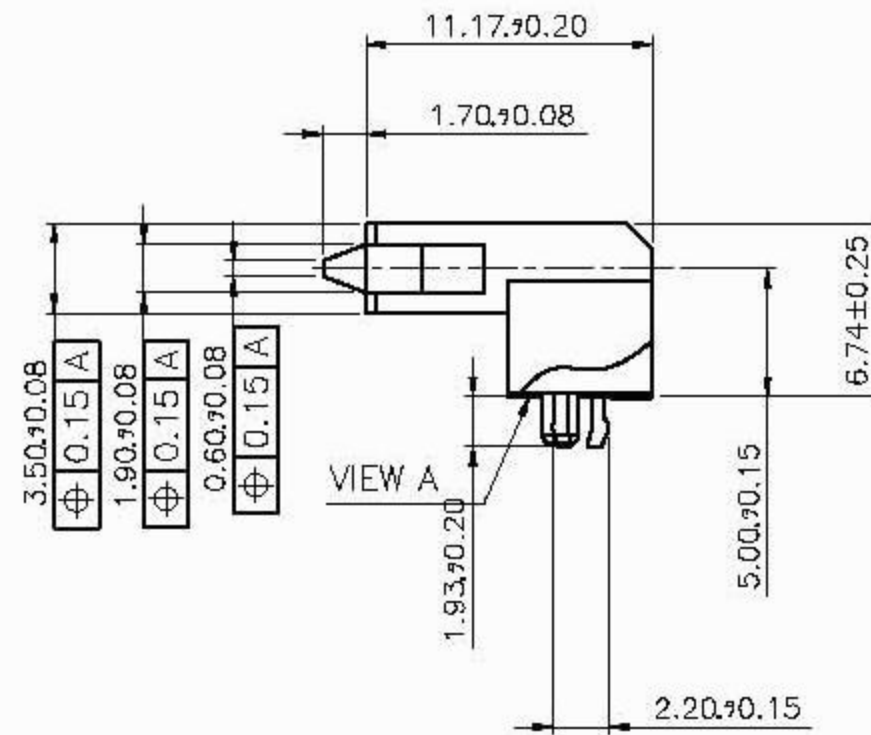
REV.	ECN NO.	DESCRIPTION	DRWN	APPD.	DATE
REV	ECN_NO.	DESCRIPTION	DR.	APPD.	DATE

**SPEC:**

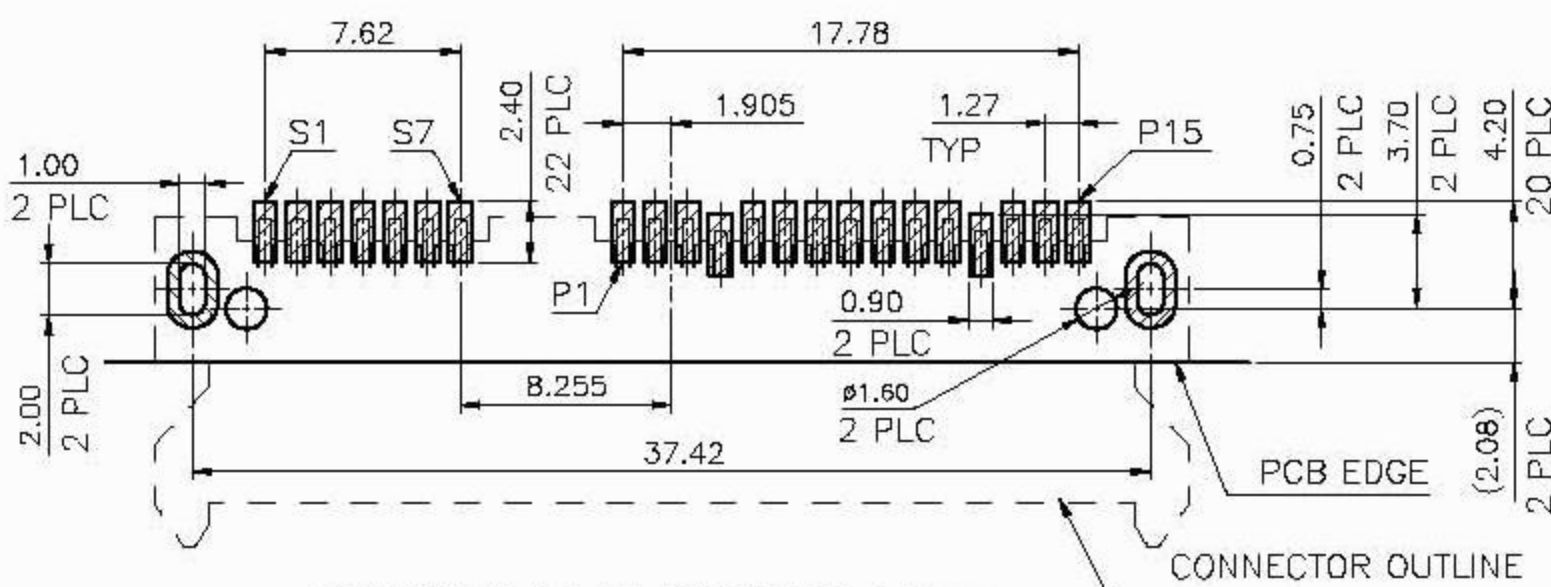
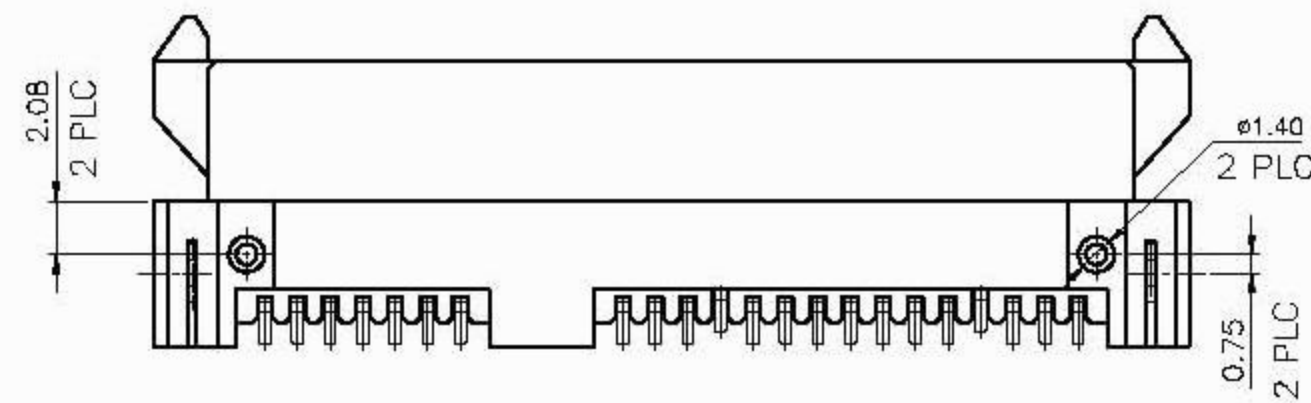
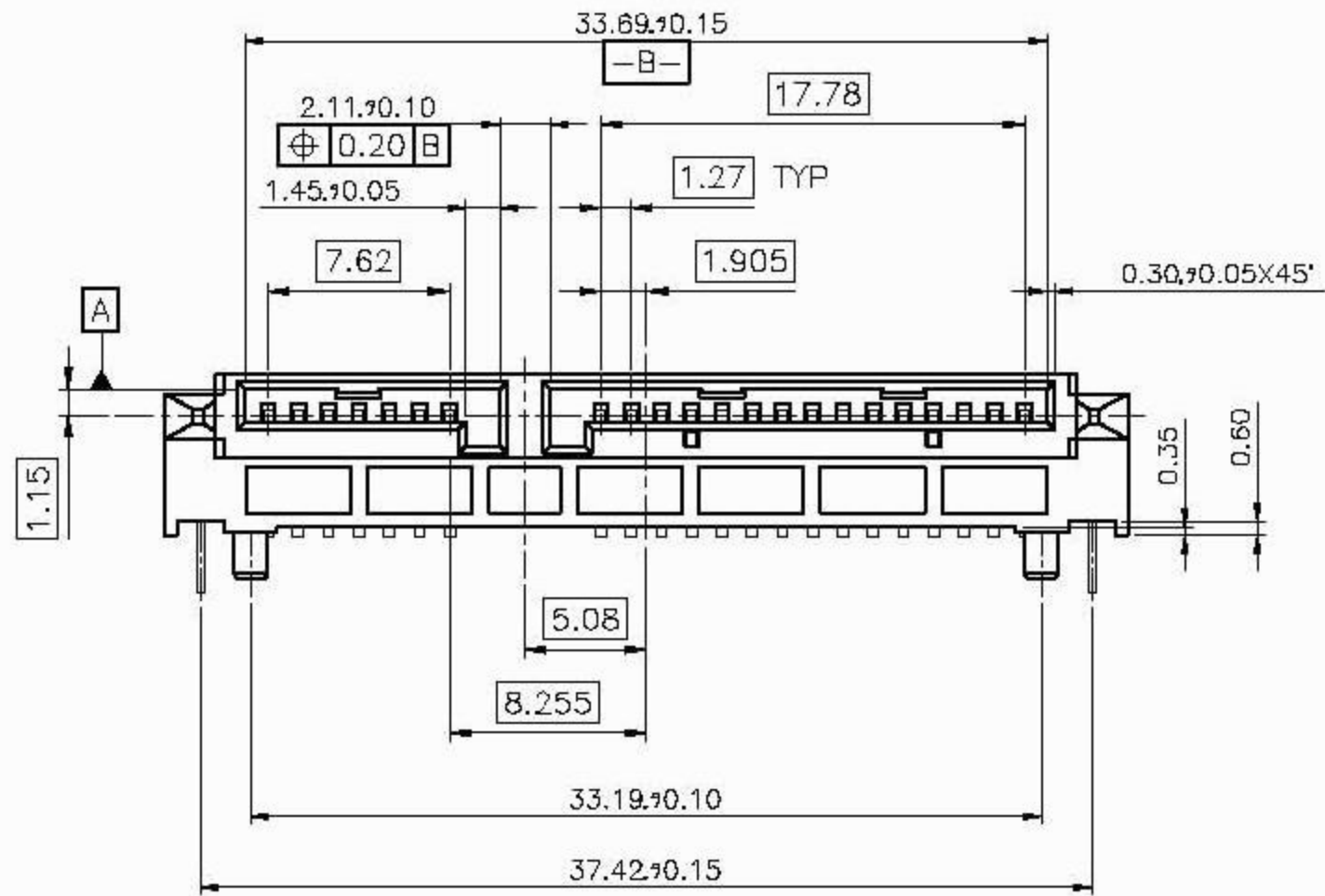
Current Rating: 3Amps  
 Insulator Resistance: 5000mΩ Min  
 Dielectric Withstanding: AC 500V  
 Operating Temperature: -40° to+105°  
 Contact Material: Copper alloy T=0.25  
 Insulator Material: Polyester, UL 94V-0 LCP  
 Finish :  
 Gold/tin plating on contact area  
 100u" min. Tin Plating on soldertails  
 50u" min. nickel under plating over all tin,  
 Max. Processing Temp:  
 230C° for 30-60seconds(260C° for 10 secinds)



VIEW A  
 SCALE 2:1



VIEW A



TOLERANCE: ±0.05, THICKNESS: 1.2mm  
 RECOMMENDED PCB LAYOUT  
 (TOP VIEW)

PART NAME	Q' TY	Material
CONTACT	22	C5191R-H, GOLD FLASH
BOARDLOCKS	2	C2680R-H, TIN 100μ"
HOUSING	1	LCP+30%GF, BLACK

UNITS mm	SCALE SCALE	REV. REV.	SHEET PAGE
GENERAL TOLERANCE		DATE D_DATE	
0. 0.0 0.00 0°. 0.0°		DR. DESIGNER	
		CHK.	
		APPD.	

L&X 深圳市连欣科技有限公司

TITLE  
 SATA7+15P 板下6.74 SMT成品

MAT'L MATERIAL FINISH  
 FINISH

DWG.NO. DWG\_NO. C PART NO. XUTS-22674-0127 SIZE A4

1

2

3

4

5

6

## X-ON Electronics

Largest Supplier of Electrical and Electronic Components

*Click to view similar products for [Headers & Wire Housings](#) category:*

*Click to view products by [Lian Xin](#) manufacturer:*

Other Similar products are found below :

[0015917161](#) [0022155065](#) [57102-F02-18ULF](#) [58102-G61-06LF](#) [582553-1](#) [01.001.5753.1](#) [0050291907](#) [02.125.8002.8](#) [609-3404](#) [61062-3](#)  
[CSU011177004](#) [622-0430](#) [622-3653LF](#) [63453-116](#) [636-1030](#) [636-1427](#) [636-3427](#) [636-4007](#) [641938-9](#) [65495-038](#) [65692-001LF](#) [65781-018](#)  
[65781-047](#) [65817-010LF](#) [65817-015LF](#) [67095-007LF](#) [67601157](#) [68631-112](#) [68645-018](#) [699319-000](#) [70.362.1628.0](#) [70-4210](#) [70-4226B](#) [70-](#)  
[4853B](#) [71.350.2428.0](#) [733-134](#) [733-162](#) [760-3052](#) [MHR-64-VUAL](#) [80.063.4001.1](#) [800-90-001-10-001000](#) [801-43-002-10-013000](#)  
[801-43-006-10-002000](#) [803-43-024-10-001000](#) [803-93-012-10-001000](#) [8-1437020-4](#) [819-22-004-30-001101](#) [820-22-006-30-001101](#)  
[820-22-008-30-001101](#) [821-22-002-10-001101](#)