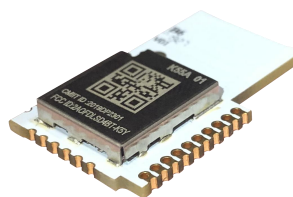


LSD4BT-K55 系列

K55BLEmesh 标准模组



LSD4BT-K55A



LSD4BT-K55C

K55 系列低功耗蓝牙模组是基于 Telink 低功耗蓝牙 SOC TLR8250 芯片研发的一款高性能蓝牙模组，模组采用邮票型和侧插式接口，精致小巧，全端口引出，方便使用，帮助用户绕过繁琐的射频硬件设计开发与生产，用户可以在此基础上轻松实现蓝牙应用的开发，缩短研发周期，助您抢占市场先机。本型号为纯硬件模块，不包含软件。如需要带软件版本请与我司沟通。

型号	特点	备注
LSD4BT-K55Axxxxxx	PCB天线	射频信号出口为PCB天线
LSD4BT-K55CSTD0xx	外置天线	射频信号出口为RF引脚, 512KB Flash
LSD4BT-K55CSTD1xx	外置天线	射频信号出口为RF引脚, 1MB Flash

产品特点

•工作频段

- 工作频段 2.4 GHz ISM 频段

•超低功耗

- 支持 1.8V 到 3.6V 电源供电
- 发射电流 $\leq 20\text{mA}$ (10dBm 功率配置)
- 接收电流 $\leq 6.5\text{mA}$ (整机电流)
- 400nA 休眠电流(SRAM 不保存)

•高链路预算

- 灵敏度 -96dBm (1Mbps, PER<30.8%)
- 发射功率 Max.10dBm

•内存资源

- 512K/1MB Flash(客户实际可使用容量小于 512K/1MB)
- 48kB 片上 SRAM, 其中 32K 可休眠保存

•兼容性

- 设计侧插、邮票孔兼容的接口方式

•BLE 功能

- 支持 BLE 5.0
- 支持 125Kbps、500Kbps、1Mbps、2Mbps

•Mesh 协议

- Bluetooth SIG Mesh 支持
- Telink 专有的 Mesh 支持

•通信接口

- 完全引出芯片所有引脚、串口、PWM、AD 等, 适应各种应用场合

适用场景

- 智能手机以及平板电脑周边产品;
- 蓝牙远程控制;
- 运动与健康跟踪, 健康守护;
- 可穿戴设备;
- 智能灯控, 智慧家居, 智慧城市;
- 物流运输追踪;
- 消费类电子产品;
- 楼宇自动化
- 工业控制

1 规格参数

表 1-1 模块极限参数

主要参数	性能		备注
	最小值	最大值	
电源电压 (V)	-0.3	+3.6	所有AVDD和DVDD电压需相同
输入引脚最大承受电压 (V)	-0.3	VDD+0.3	
储存温度 (°C)	-65	150	

表 1-2 模块工作参数¹

主要参数	性能			备注	
	最小值	典型值	最大值		
工作电压 (V)	1.8	3.3	3.6		
工作温度 (°C)	-40	-	85		
初始频偏 (KHz)	-30	-	+30	25°C下频偏	
工作频段 (GHZ)	2.4	-	2.4835	客户可自定义工作频率	
功耗	发射状态 (mA)	17	18	20	输出功率10dBm, 系统时钟16MHz
	发射状态 (mA)	5.0	6.2	7.5	输出功率0dBm, 系统时钟16MHz
	接收状态 (mA)	5.3	5.8	6.5	整机电流
睡眠状态 (uA)	-	0.4	1	深度睡眠, SRAM不保存	
发射功率 (dBm)	-25	10		用户可配置输出功率	
接收灵敏度 (dBm)	-95	-96		1Mbps, PER<30.8%	
通信协议	BLE5/4.2/Mesh				
接口类型	邮票孔/侧插				
尺寸精度	GB/T1804-C级			符合尺寸公差C级要求	

¹ 测试是在25°C环境下进行测试

2 尺寸图及引脚定义

LSD4BT-K55 系列 实物图如图 2-1 所示，屏蔽罩上会有标签，以实物为准。

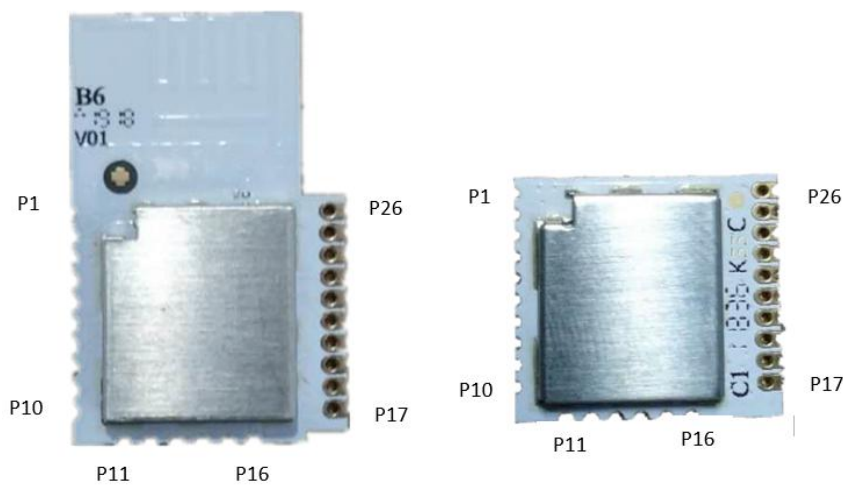


图 2-1 LSD4BT-K55 系列实物图（左为 K55A，右为 K55C）

*本产品设计时，阻容感类及 PCB 有备选物料型号，在满足性能前提下外观颜色会可能存在差异，以实物为准，主要物料 BOM 请参考表三；屏蔽罩内容请以实物为准。

表 2-0 关键器件 BOM

Designator	Priority	Quantity	Manufacturer	Description	Package
U1	1	1	Telink Semiconductor	TLSR8250F512ET32	QFN32
X1	1	1	MURATA	12pF/24MHz/10PPM/-40℃~85℃	2016
X1	2	1	TST	12pF/24MHz/10PPM/-40℃~85℃	2016

2.1 尺寸图

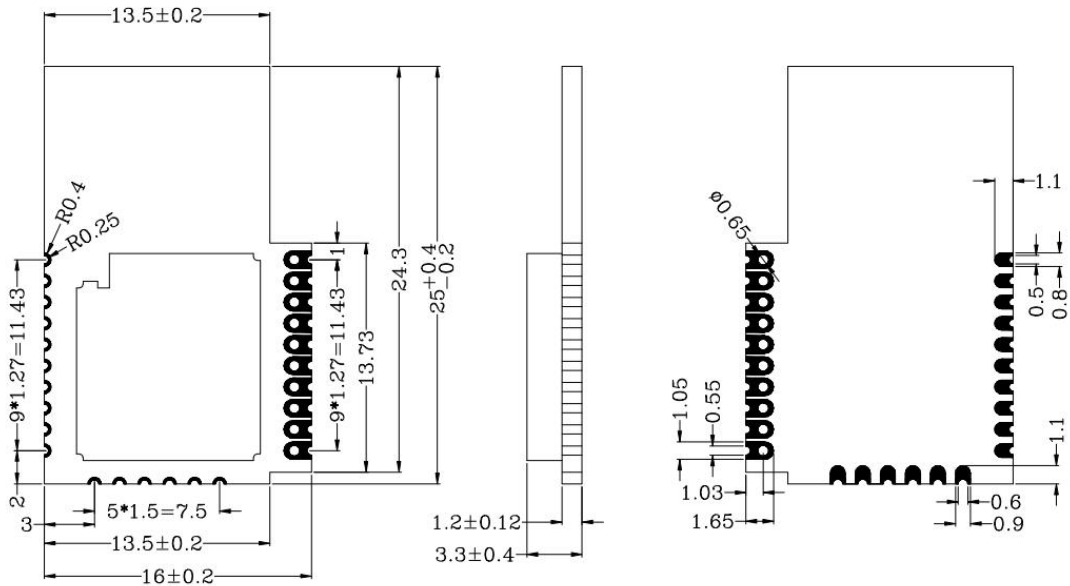


图 2-2 LSD4BT-K55A 系列尺寸图

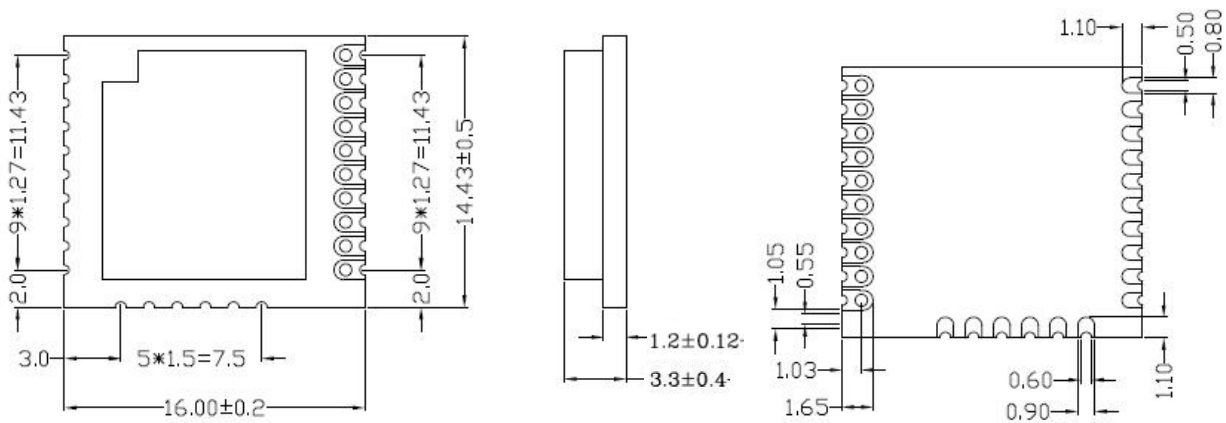


图 2-3 LSD4BT-K55C 系列尺寸图

2.2 引脚定义

表 2-1 引脚定义²

PIN	接口名	功能
P1	GND	电源地
P2	ANT	射频信号出口
P3	GND	电源地
P4	RST	复位引脚，低电平有效
P5	NC	
P6	P1N/I2S_SD1/7816_TRX/D[3]	GPIO对应为PD3
P7	SWM/I2S_SD0/P2N/D[4]	GPIO对应为PD4

² 复用引脚的具体功能请参看《Datasheet for TLSR8250F512》

P8	CK/I2S_BCK/7816_TRX/D[7]	GPIO对应为PD7
P9	DMIC_CLK/7816_CLK/I2S_CLK/A[1]	GPIO对应为PA1
P10	P0/7816_TRX/I2C_SDA/32KIN/C[2]	GPIO对应为PC2
P11	I2C_SCK/P1N/P0/C[1]	GPIO对应为PC1
P12	I2C_SDA/P4N/URTS/C[0]	GPIO对应为PC0
P13	SDMN1/DO/URX/B[7]	GPIO对应为PB7
P14	SWS	下载接口
P15	GND	电源地
P16	VCC	电源
P17	VCC	电源
P18	GND	电源地
P19	PWM4_PB4	PWM引脚, GPIO对应为PB4
P20	PWM5_PB5	PWM引脚, GPIO对应为PB5
P21	PWM1_PC3	PWM引脚, GPIO对应为PC3
P22	PWM2_PC4	PWM引脚, GPIO对应为PC4
P23	PWM3_PD2	PWM引脚, GPIO对应为PD2
P24	ADC_PB6	AD引脚, GPIO对应为PB6
P25	UTX_PB1	串口TX, GPIO对应为PB1
P26	URX_PA0	串口RX, GPIO对应为PA0

3 基本操作

3.1 模组区别

目前 K55 系列有 2 个模块，分别是 LSD4BT-K55A，LSD4BT-K55C，根据需要客户可以选择合适的模块，这 2 个模块的区别在于：

LSD4BT-K55A 是 PCB 天线版本，其信号是从 PCB 天线出来的，适用于直接采用模块上 PCB 天线的情况，如下图红色箭头所示为 LSD4BT-K55A 的信号流。

LSD4BT-K55C 是外置天线版本，其信号是从 P2 引脚出来的，适用于用户底板上有天线接口，需要选择外置天线的情况，如下图黄色部分所示为 LSD4BT-K55C 的信号流。

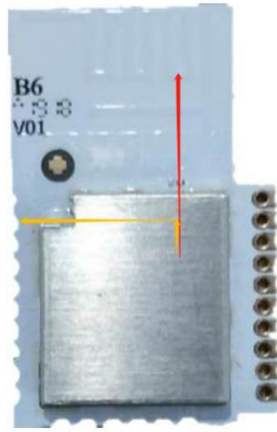


图 3-1 K55 系列信号流图

3.2 引脚

用户在使用该模块时，根据实际应用选择 IO 引脚，模组使用单线烧录，建议在底板上留出 VCC,GND,SWS 供烧录使用；RST 为复位电路，低电平有效，模组内部已有接地电容，C3 可根据实际线长选择；外置天线版本强烈建议预留 π 型匹配电路，串联 220pF 电容即可。

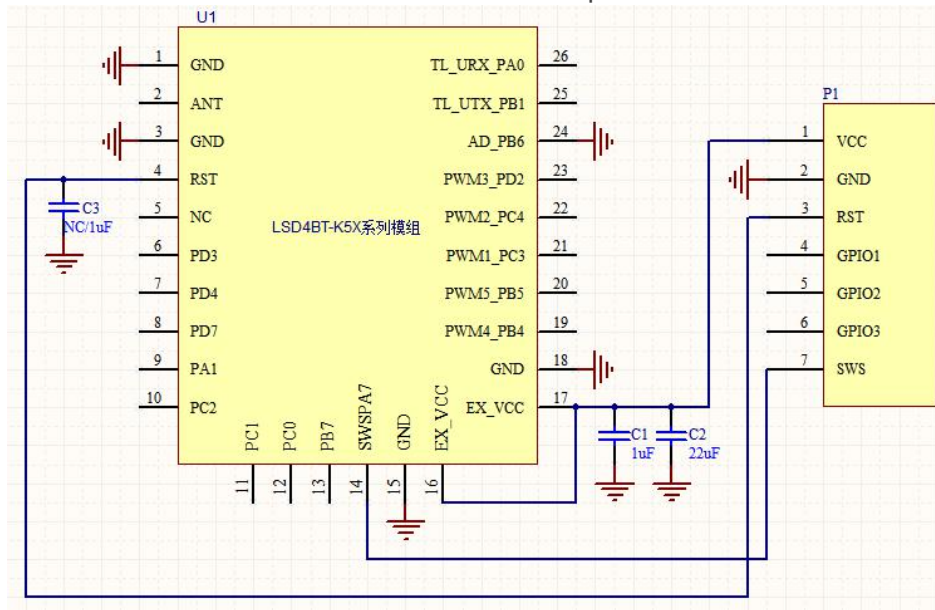


图 3-2 LSD4BT-K55A 典型应用电路

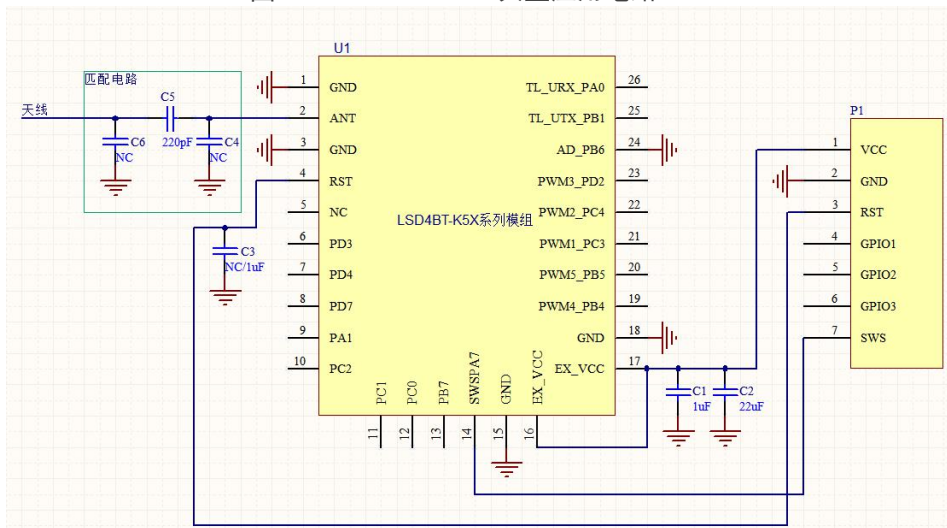


图 3-3 LSD4BT-K55C 典型应用电路

3.3 硬件布局注意事项

1. 射频出口到天线焊盘部分走线尽可能短，要走 50Ω 阻抗线，并且需要包地，走线周围多打过孔。
2. 在允许情况下射频出口到天线焊盘部分增加 π 电路。
3. 天线周围需要净空，至少留出 5mm 的净空区域。
4. 注意接地质量，最好保证大面积铺地。
5. 远离高压电路、高频开关等电路。

3.4 天线净空

使用本司模组 PCB 天线时，射频净空区布局推荐以下三个方案，通常情况下，模组使用“方案一：PCB 天线在板框外”的射频性能优于“方案二：PCB 天线沿板边放置且下方挖空”优于“方案三：PCB 天线沿板边放置且下方均不敷铜”，即方案一 \geq 方案二 \geq 方案三。

方案一：PCB 天线在板框外

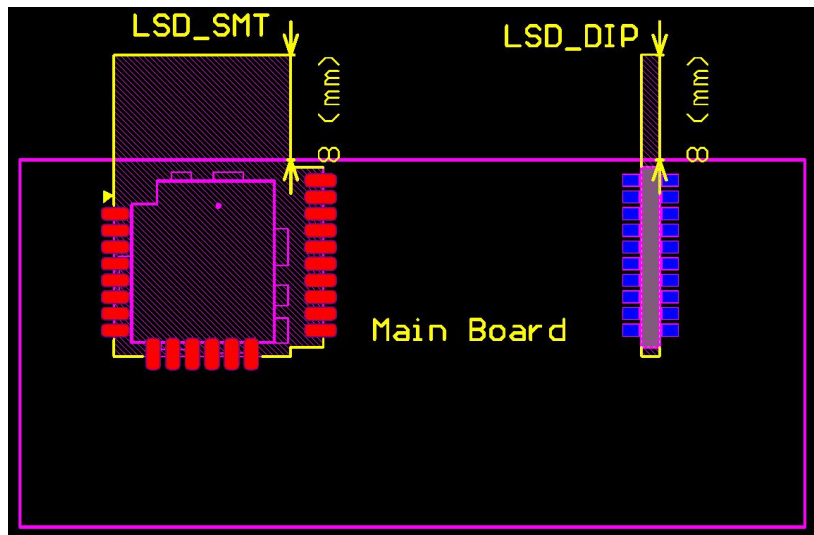


图 3-4 PCB 天线在板框外

方案二：PCB 天线沿板边放置且下方挖空

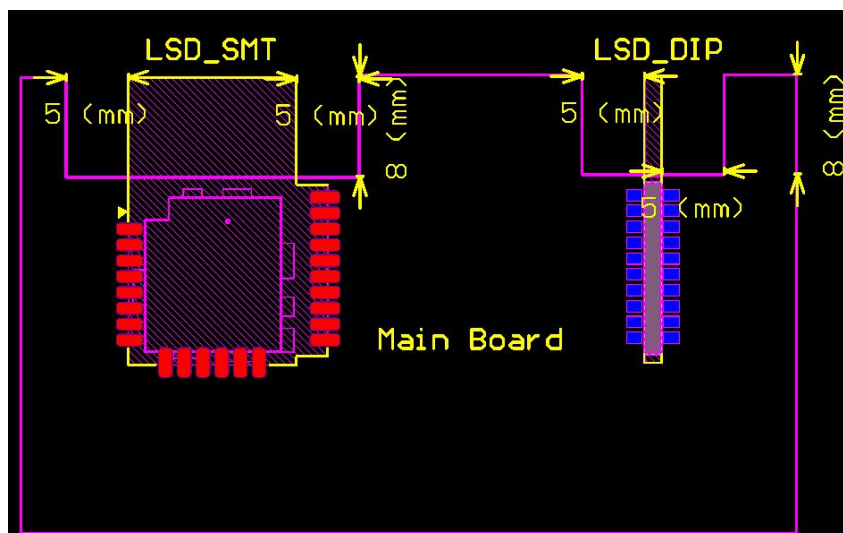


图 3-5 PCB 天线沿板边放置且下方挖空

方案三：PCB 天线沿板边放置且下方均不敷铜

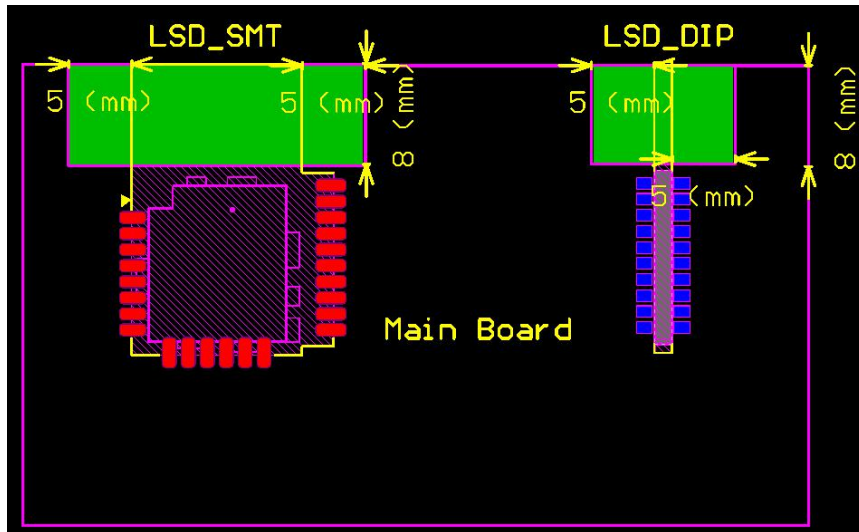


图 3-6 PCB 天线沿板边放置且下方均不敷铜

4 常见问题

4.1 模块近距离不能通信

- 确认发送和接收两边配置一致，配置不同不能正常通信。
- 电压异常，电压过低会导致发送异常。
- 电池电量低，低电量电池在发送时电压会被拉低导致发送异常。
- 天线焊接异常，射频信号没有到达天线或者 π 电路焊接错误。

4.2 模块功耗异常

- 静电等原因导致模块损坏致使功耗异常。
- 在做低功耗接收时，时序配置等不正确导致模块功耗没达到预期效果。
- 工作环境恶劣，在高温高湿、低温等极端环境下模块功耗会有波动。

4.3 模块通信距离不够

- 天线阻抗匹配没做好导致发射出去的功率很小。
- 天线周围有金属等物体或者模块在金属内导致信号衰减严重。
- 测试环境有其他干扰信号导致模块通信距离近。
- 供电不足导致模块发射功率异常。
- 测试环境恶劣，特别是湿度对 2.4G 信号衰减很大。
- 模块经过穿墙等环境后再与另一端通信，墙体等对信号衰减很大，大部分信号是绕射过墙体信号衰减大。
- 模块太靠近地面被吸收和反射导致通信效果变差。

4.4 发射功率&发射电流

 表 4-1 发射功率&发射电流³

序号	Set Frequency ⁴ (MHz)	软件配置发射功率 ⁵ (dBm)	实际发射功率 ⁶ (dBm)	模组总电流 ⁷ (mA)
1	2440	RF_POWER_P10p46dBm	10.70	21.976
2		RF_POWER_P10p29dBm	10.49	21.509
3		RF_POWER_P10p01dBm	10.18	20.776
4		RF_POWER_P9p81dBm	10.17	20.757
5		RF_POWER_P9p48dBm	9.60	19.540
6		RF_POWER_P9p24dBm	9.35	19.048
7		RF_POWER_P8p97dBm	9.05	18.509
8		RF_POWER_P8p73dBm	8.73	17.908
9		RF_POWER_P8p44dBm	8.43	17.368
10		RF_POWER_P8p13dBm	8.10	16.810
11		RF_POWER_P7p79dBm	7.73	16.232
12		RF_POWER_P7p41dBm	7.35	15.648
13		RF_POWER_P7p02dBm	6.96	15.099
14		RF_POWER_P6p60dBm	6.51	14.502
15		RF_POWER_P6p14dBm	6.05	13.934
16		RF_POWER_P5p65dBm	5.57	13.332
17		RF_POWER_P5p13dBm	5.04	12.732
18		RF_POWER_P4p57dBm	4.46	12.135
19		RF_POWER_P3p94dBm	3.84	11.537
20		RF_POWER_P3p23dBm	3.18	10.932
21		RF_POWER_P3p01dBm	3.22	7.341
22		RF_POWER_P2p81dBm	3.01	7.224
23		RF_POWER_P2p61dBm	2.76	7.116
24		RF_POWER_P2p39dBm	2.52	7.040
25		RF_POWER_P1p99dBm	2.16	6.857
26		RF_POWER_P1p73dBm	1.87	6.746
27		RF_POWER_P1p45dBm	1.56	6.623
28		RF_POWER_P1p17dBm	1.24	6.509
29		RF_POWER_P0p90dBm	0.93	6.381
30		RF_POWER_P0p58dBm	0.59	6.260
31		RF_POWER_P0p04dBm	0.03	6.107

³ 模组实际发射功率下对应总电流关系，更多详细信息请参考备注：

⁴ Set Frequency: 指测试代码中配置的频率；

⁵ 软件配置发射功率：取至 SDK 的 rf_drv.h 中 typedef enum {...}RF_PowerTypeDef；

⁶ 实际发射功率：波形为单载波，且已补偿 1dBm 线损；

⁷ 模组总电流：指模组发射该功率下的单载波时，模组 VCC 总电流；

32		RF_POWER_N0p14dBm	-0.15	6.048
33		RF_POWER_N0p97dBm	-0.98	5.802
34		RF_POWER_N1p42dBm	-1.46	5.679
35		RF_POWER_N1p89dBm	-1.93	5.567
36		RF_POWER_N2p48dBm	-2.37	5.458
37		RF_POWER_N3p03dBm	-2.95	5.328
38		RF_POWER_N3p61dBm	-3.51	5.231
39		RF_POWER_N4p26dBm	-4.17	5.110
40		RF_POWER_N5p03dBm	-4.86	4.979
41		RF_POWER_N5p81dBm	-5.67	4.838
42		RF_POWER_N6p67dBm	-6.54	4.715
43		RF_POWER_N7p65dBm	-7.53	4.593
44		RF_POWER_N8p65dBm	-8.67	4.472
45		RF_POWER_N9p89dBm	-9.95	4.358
46		RF_POWER_N11p4dBm	-11.53	4.218
47		RF_POWER_N13p29dBm	-13.38	4.077
48		RF_POWER_N15p88dBm	-15.92	3.963
49		RF_POWER_N19p27dBm	-19.36	3.843
50		RF_POWER_N25p18dBm	-25.01	3.719

备注 1: 测试仪器: 频谱仪-FSP13 (R&S)、直流稳压源-DX3003DS (DaXin)、数字多用表-DMM6000 (ZGL);

备注 2: 模组供电条件: 供电电压 3.3V, 限流 300mA;

备注 3: 上表为模组样品测试数据, 不同模组会有些许差异, 仅供参考;

5 生产指南

5.1 生产指南

建议邮票口封装模块使用 SMT 机器贴片，并且拆开包装后 24 小时内贴片完成，否则要重新抽真空包装，避免受潮导致贴片不良。如果包装内含湿度指示卡，建议根据湿度卡指示判断模块是否需要烘烤，烘烤时条件如下：

烘烤温度： $125^{\circ}\text{C}\pm 5^{\circ}\text{C}$ ；

报警温度设定为 130°C ；

自然条件下冷却 $< 36^{\circ}\text{C}$ 后，即可以进行 SMT 贴片。

如果拆封时间超过 3 个月，需要特别注意产品是否受潮，因为 PCB 沉金工艺，超过 3 个月可能会导致焊盘氧化，贴片时可能导致虚焊、漏焊等问题。

为了确保回流焊合格率，首次贴片建议抽取 10% 产品进行目测、AOI 检测，以确保炉温控制、器件吸附方式、摆放方式的合理性。

在生产全程中各工位的操作人员必须戴静电手套。

5.2 模块在底板位置要求

建议底板模块位置的绿油厚度小于 0.02mm，避免出现厚度过高，垫高模块无法与锡膏有效接触影响焊接质量。

另外需要考虑接口板模块位置四周 2mm 以内不能布局其他器件，以保障模块的维修。

5.3 钢网开口设计

底板上钢网厚度选择原则上是根据板内器件的封装类型综合考虑来选取的，需重点关注如下要求：模块焊盘位置可局部加厚到 0.15~0.20mm，避免产生空焊。

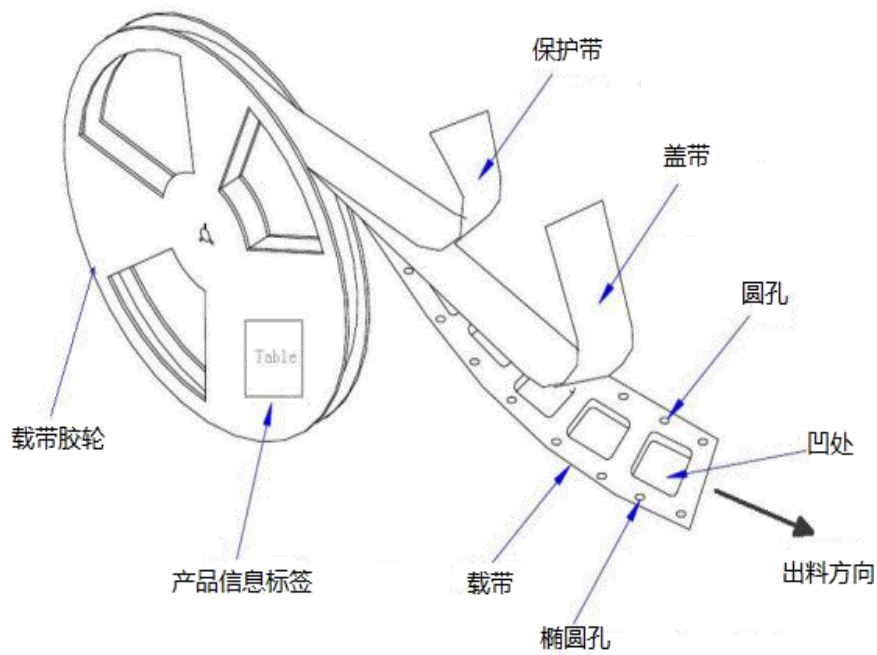
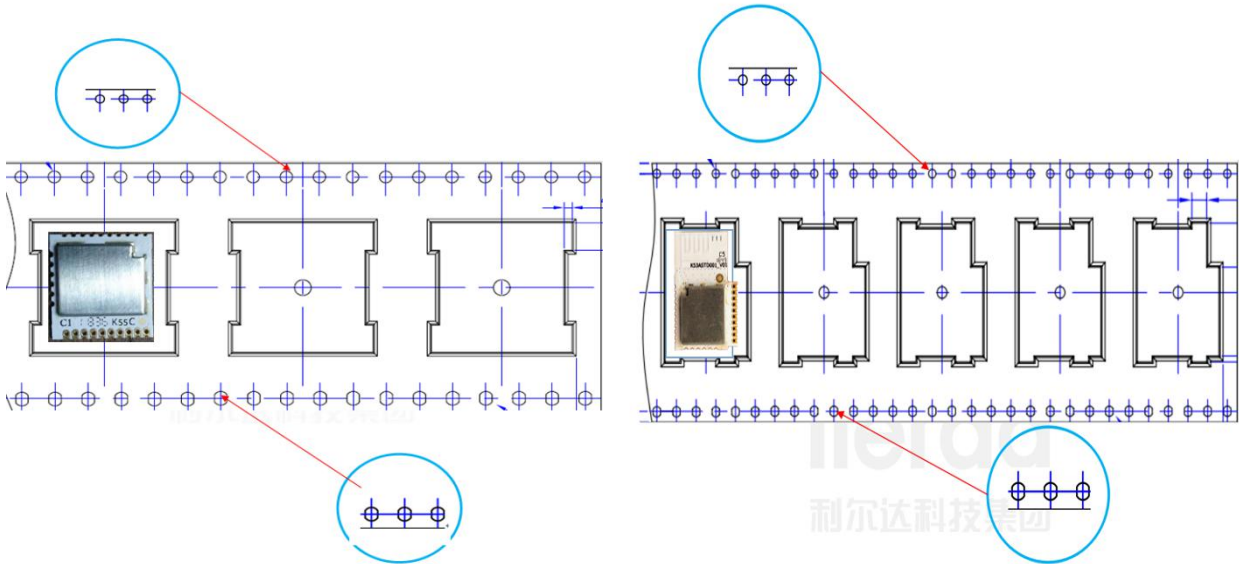
5.4 回流焊作业指导

注：此作业指导书仅适合无铅作业，仅供参考。

作业指导书 Standard Operation Procedure (SOP)										批准	审核	作成	作成日																																																
生产工段 Station	SMT		工序名 Station		回流焊					MSOP-FL-RX1060N-G01	A0	003-RR-T-S606-S3																																																	
	文件编号 Doc No.	MSP-FL-RX1060N-G01	版本 Rev	程序名 Program																																																									
<div style="display: flex; justify-content: space-between;"> <div style="width: 45%;"> <p>曲线图</p> </div> <div style="width: 50%;"> <table border="1"> <tr> <th>Zone</th> <td>1</td><td>2</td><td>3</td><td>4</td><td>5</td><td>6</td><td>7</td><td>8</td><td>9</td><td>10</td> </tr> <tr> <th>Top</th> <td>150</td><td>150</td><td>180</td><td>180</td><td>180</td><td>195</td><td>210</td><td>240</td><td>250</td><td>240</td> </tr> <tr> <th>Bottom</th> <td>150</td><td>150</td><td>180</td><td>180</td><td>180</td><td>195</td><td>210</td><td>240</td><td>250</td><td>240</td> </tr> <tr> <th>Conveyor speed</th> <td colspan="10">900 mm/min</td> </tr> </table> </div> </div>															Zone	1	2	3	4	5	6	7	8	9	10	Top	150	150	180	180	180	195	210	240	250	240	Bottom	150	150	180	180	180	195	210	240	250	240	Conveyor speed	900 mm/min												
Zone	1	2	3	4	5	6	7	8	9	10																																																			
Top	150	150	180	180	180	195	210	240	250	240																																																			
Bottom	150	150	180	180	180	195	210	240	250	240																																																			
Conveyor speed	900 mm/min																																																												
<table border="1"> <tr> <th rowspan="2">曲线参数</th> <th>峰值温度</th> <td>浸温</td> <th>熔锡温度</th> <th>上升斜率</th> <th>回焊斜率</th> <th>降温斜率</th> </tr> <tr> <td>240±5</td> <td>150--180</td> <td>217</td> <td>25-150</td> <td>1-3 °C/s</td> <td>183</td> </tr> <tr> <th rowspan="2">物料名称 Description</th> <th>规格</th> <th>料号 P/N</th> <th>工具/设备</th> <th>用量 (PCS)</th> <th>日期</th> <th>修改内容</th> </tr> <tr> <td></td> <td></td> <td>测温仪</td> <td>1</td> <td></td> <td></td> </tr> <tr> <td>1</td> <td></td> <td></td> <td>测温板</td> <td>1</td> <td></td> <td></td> </tr> <tr> <td>2</td> <td></td> <td></td> <td>耐高温手套</td> <td>1</td> <td></td> <td></td> </tr> <tr> <td>3</td> <td></td> <td></td> <td></td> <td></td> <td></td> <td></td> </tr> </table>															曲线参数	峰值温度	浸温	熔锡温度	上升斜率	回焊斜率	降温斜率	240±5	150--180	217	25-150	1-3 °C/s	183	物料名称 Description	规格	料号 P/N	工具/设备	用量 (PCS)	日期	修改内容			测温仪	1			1			测温板	1			2			耐高温手套	1			3						
曲线参数	峰值温度	浸温	熔锡温度	上升斜率	回焊斜率	降温斜率																																																							
	240±5	150--180	217	25-150	1-3 °C/s	183																																																							
物料名称 Description	规格	料号 P/N	工具/设备	用量 (PCS)	日期	修改内容																																																							
			测温仪	1																																																									
1			测温板	1																																																									
2			耐高温手套	1																																																									
3																																																													

图 5-1 回流焊作业指导

6 包装



7 敬告用户

欢迎您使用利尔达科技有限公司的产品，在使用我公司产品前，请先阅读此敬告；如果您已开始使用说明您已阅读并接受本敬告。

利尔达科技有限公司保留所配备全部资料的最终解释和修改权，如有更改恕不另行通知。

浙江利尔达物联网技术有限公司提供该文档内容用以支持其客户的产品设计。客户须按照文档中提供的规范，参数来设计其产品。由于客户操作不当而造成的人身伤害或财产损失，本公司不承担任何责任。在未声明前，利尔达公司有权对该文档进行更新。

版权申明 本文档版权属于利尔达公司，任何人未经我公司允许复制转载该文档将承担法律责任。

版权所有 © 利尔达科技集团，保留一切权利。

Copyright © Lierda Science & Technology Group Co.,Ltd

文件修订历史

版本	日期	作者	变更描述
1.00	2019-02-26	刘建	初始版本
1.01	2019-02-26	刘建	型号更改为 ASTD
1.02	2019-04-15	刘建	增加引脚序号标识
1.03	2019-06-17	刘建	<ul style="list-style-type: none"> 更改为 K55 系列规格书 增加 K55C 系列 增加串口的引脚对应说明
1.04	2019-08-28	刘建	修改板厚公差
1.05	2019-09-10	左仁飞	<ul style="list-style-type: none"> 增加关键器件 BOM 删除 K55B 系列 修改 PCB 板厚公差
1.06	2019-09-15	左仁飞	<ul style="list-style-type: none"> 增加 0dBm 发射功率下的功耗 增加 4.4 发射功率&发射电流
1.06	2019-10-15	左仁飞	增加 1MB Flash 的 LSD4BT-K55CSTD1xx 系列
1.07	2019-11-2	左仁飞	修改参考原理图，实物图片等

X-ON Electronics

Largest Supplier of Electrical and Electronic Components

Click to view similar products for [WiFi Modules](#) category:

Click to view products by [Lierda](#) manufacturer:

Other Similar products are found below :

[E07-M1101S](#) [E104-BT10N](#) [E104-BT10G](#) [E22-400M30S](#) [E75-2G4M10S](#) [WT52832-S2](#) [WT-RA-01-V3.0](#) [WH-LTE-7S4 V2](#) [WH-BLE103a](#)
[W-V-05](#) [W-Z-03](#) [WMIOT602](#) [TW-03L](#) [NF-01-N](#) [NF-02-PA](#) [NF-02-PE](#) [AB-01](#) [AB-02](#) [TB-01](#) [TB-02](#) [DL-TXM119-PA](#) [DL-24N-S1](#)
[LSD4RF-2R714N10](#) [LSD4NBN-LB03000002](#) [LSD4BT-E92ASTD001](#) [LSD4RF-2F717N30](#) [LSD4NBN-LB03000003](#) [LSD4RF-2R717N40](#)
[LSD4WN-2L717M90](#) [LSD4WN-2I717M90](#) [M02003](#) [M02003-1](#) [LSD4BT-K53ASTD001](#) [LSD4BT-K55ASTD001](#) [ML2510](#) [L76](#) [ML5535](#)
[L72](#) [MS50SFB1C](#) [MS50SFB3C](#) [MS50SFA1C](#) [ESP32-WROVER-B\(8MB\)](#) [TW-02L](#) [TW-03L](#) [XR-50A](#) [CC2541](#) [DWM1000](#) [NF-01-S](#) [NF-03](#) [Ra-02](#)