

# NB-IoT 模块硬件应用手册

## NB86-G 型

版本：Rev3.6

日期：2019-07-26

## 法律声明

若接收浙江利尔达物联网技术有限公司（以下称为“利尔达”）的此份文档，即表示您已经同意以下条款。若不同意以下条款，请停止使用本文档。

本文档版权所有浙江利尔达物联网技术有限公司，保留任何未在本文中明示授予的权利。文档中涉及利尔达的专有信息。未经利尔达事先书面许可，任何单位和个人不得复制、传递、分发、使用和泄漏该文档以及该文档包含的任何图片、表格、数据及其他信息。

本产品符合有关环境保护和人身安全方面的设计要求，产品的存放、使用和弃置应遵照产品手册、相关合同或者相关法律、法规的要求进行。

本公司保留在不预先通知的情况下，对此手册中描述的产品进行修改和改进的权利；同时保留随时修订或收回本手册的权利。

## 文件修订历史

版本	修订日期	修订日志
1.0	2017-04-25	第一次发布版本
2.0	2018-03-05	全面修改文档格式，增加表述内容
3.0	2018-06-25	1. 修正章节3.1 引脚描述中的USIM_GND的引脚号； 2. 补充完善章节3.1引脚描述中的内容。
3.1	2018-09-11	1.变更章节5.2中的标签内容，后续变化以PCN文件为准
3.2	2018-09-20	1.增加章节3.1中的SIM卡说明内容（支持内置eSIM芯片） 2.补充完善章节3.1引脚描述中的内容； 3.更新章节3.7.1中的串口波特率。
3.3	2018-11-28	1.细化“适用模块型号”中的介绍； 2.增加章节5.3 推荐PCB设计。
3.4	2019-03-05	1.表“适用模块型号”有更新； 2. 章节3.1增加模块型号引脚对照表；增加引用文档的说明，专门介绍模块的I/O使用细节。
3.5	2019-05-21	1. 修正“图5-3 模块推荐焊盘”的错误信息； 2. 增加模块NB86-G XAC的电源范围能力及使用说明； 3. 章节3.1 引脚描述中的 引脚说明中“DC特性”表述更新； 4. 章节3.7.2中新增串口参考电路使用说明。
3.6	2019-07-26	1.表3-3中引脚号纠错； 2.增加章节4.2的LAYOUT设计指导内容。

## 适用模块型号

序号	模块型号	特征符	模块简介
1	NB86-G	X0A	适用多个频段, 20×16×2.2 (mm)
2	NB86-G	X5A	适用Band05, 20×16×2.2 (mm)
3	NB86-G	XAB	适用Band05/08, 20×16×2.2 (mm)
4	NB86-G	XAC	适用Band05/08, 20×16×2.2 (mm)

# 目录

法律声明 .....	2
文件修订历史 .....	3
适用模块型号 .....	4
目录 .....	5
表格索引 .....	8
图形索引 .....	9
<b>1 引言 .....</b>	<b>10</b>
1.1 安全须知 .....	10
<b>2 模块综述 .....</b>	<b>11</b>
2.1 模块主要特性 .....	12
2.2 电气特性 .....	12
2.2.1 绝对最大值 .....	12
2.2.2 工作温度 .....	13
2.2.3 耗流 .....	13
2.3 功能框图 .....	14
2.4 评估套件 .....	14
<b>3 应用接口 .....</b>	<b>15</b>

3.1 引脚描述.....	15
3.2 工作模式.....	23
3.3 电源设计.....	23
3.3.1 典型供电电路.....	24
3.4 模块开机/关机.....	24
3.4.1 开机.....	24
3.4.2 关机.....	25
3.5 省电技术.....	25
3.6 模块复位.....	26
3.7 UART 通信.....	27
3.7.1 串口参考设计.....	28
3.7.2 串口应用.....	28
3.8 USIM 卡接口.....	31
3.8.1 USIM 卡参考设计.....	31
3.8.2 设计注意事项.....	31
3.9 其他接口 ( ADC\DAC ) .....	32
3.10 RI 时序状态* .....	32
3.11 网络指示状态* .....	33
<b>4 天线接口 .....</b>	<b>34</b>
4.1 射频参考电路.....	34
4.2 射频 LAYOUT 设计指导.....	35

4.3 天线选型参考.....	37
4.4 RF 输出功率.....	38
4.5 RF 上行最大耦合路损.....	38
<b>5 机械尺寸 .....</b>	<b>39</b>
5.1 模块机械尺寸.....	39
5.2 模块俯视图/底视图 .....	40
5.3 推荐 PCB 设计 .....	40
<b>6 相关文档及术语缩写.....</b>	<b>42</b>
6.1 相关文档.....	42
6.2 术语缩写.....	42

## 表格索引

表 2-1 NB86-G 型模块部分 Band 说明 .....	11
表 2-2 绝对最大值 .....	12
表 2-3 工作温度范围 .....	13
表 2-4 模块耗流 .....	13
表 3-1 模块引脚对照表 .....	16
表 3-2 正常工作模式 .....	23
表 3-3 电源引脚定义 .....	23
表 3-4 复位引脚描述 .....	26
表 3-5 串口引脚定义 .....	27
表 3-6 串口逻辑电平 .....	27
表 3-7 外部 USIM 卡接口引脚定义 .....	31
表 3-8 ADC\DAC\IO 接口引脚定义 .....	32
表 3-9 RI 信号状态 .....	33
表 3-10 NETLIGHT 的工作状态 .....	33
表 4-1 RF 天线引脚定义 .....	34
表 4-2 RF 传导功率 .....	38
表 4-3 RF 上行最大耦合路损 .....	38
表 6-1 相关文档 .....	42
表 6-2 术语缩写 .....	42



## 图形索引

图 2-1 模块功能框图 .....	14
图 3-1 模块引脚分配图(适用 NB86-G 系列) .....	15
图 3-2 VBAT 输入参考电路 .....	24
图 3-3 开机时序图.....	25
图 3-4 关机时序.....	25
图 3-5 功耗参考示意图.....	25
图 3-6 复位参考电路.....	26
图 3-7 主串口和调试串口连接示意图 .....	28
图 3-8 3.3V 电平转换电路 .....	29
图 3-9 晶体管电平转换参考电路.....	29
图 3-10 MOSFET 电平转换参考电路 .....	30
图 3-11 6PIN 外部 SIM 卡参考电路 .....	31
图 3-12 收到 URC 信息或者短消息时 RI 时序.....	33
图 3-13 NETLIGHT 指示参考电路 .....	33
图 4-1 射频天线参考电路.....	34
图 4-2 两层 PCB 板共面波导结构 .....	35
图 4-3 四层 PCB 板共面波导结构（参考地为第三层） .....	35
图 4-4 四层 PCB 板共面波导结构（参考地为第四层） .....	35
图 4-5 50 欧姆阻抗的计算方法参考 .....	36
图 4-6 射频走线 LAYOUT 设计示意图 .....	36
图 4-7 NB-IoT 常规天线类型推荐 .....	37
图 5-1 66PIN 模块机械尺寸图 .....	39
图 5-2 66PIN 模块俯视/底视图 .....	40
图 5-3 模块推荐焊盘.....	41

# 1 引言

本文档定义了利尔达NB86系列NB-IoT模块的应用规范,描述了其硬件接口、电气特性、应用方法及其和机械规范等内容。

本文档可以帮助用户快速了解模块的硬件接口规范、电气、机械特性以及其它相关信息,结合其它相应的文件,可以快速掌握NB-IoT模块的应用方法。

## 1.1 安全须知

用户有责任遵循其他国家关于无线通信模块及设备的相关规定和具体的使用环境法规。通过遵循以下安全原则,可确保个人安全并有助于保护产品和工作环境免遭潜在损坏。我司不承担因客户未能遵循这些规定导致的相关损失。



道路行驶安全第一!当您开车时,请勿使用手持移动终端设备,除非其有免提功能。请停车,再打电话!



登机前请关闭移动终端设备。移动终端的无线功能在飞机上禁止开启用以防止对飞机通讯系统的干扰。忽略该提示项可能会导致飞行安全,甚至触犯法律。



当在医院或健康看护场所,注意是否有移动终端设备使用限制。RF 干扰会导致医疗设备运行失常,因此可能需要关闭移动终端设备。



移动终端设备并不保障任何情况下都能进行有效连接,例如在移动终端设备没有花费或SIM无效。当您在紧急情况下遇见以上情况,请记住使用紧急呼叫,同时保证您的设备开机并且处于信号强度足够的区域。



您的移动终端设备在开机时会接收和发射射频信号,当靠近电视,收音机电脑或者其它电子设备时都会产生射频干扰。



请将移动终端设备远离易燃气体。当您靠近加油站,油库,化工厂或爆炸作业场所,请关闭移动终端设备。在任何有潜在爆炸危险场所操作电子设备都有安全隐患。

## 2 模块综述

NB86系列模块是基于HISILICON Hi2115的Boudica芯片开发的，该模块为全球领先的NB-IoT无线通信模块，符合3GPP标准，Hi2115芯片支持Band01, Band02, Band03, Band05、Band08、Band12, Band13, Band14, Band17, Band18, Band19, Band20、Band25, Band26, Band28, Band66频段，具有体积小、功耗低、传输距离远、抗干扰能力强等特点。使用该模块，可以方便客户快速、灵活的进行产品设计。

本文档中提供的NB86代表NB86-G等系列型号的统称，表2-1为NB86-G型系列模块支持的部分Band说明。

表 2-1 NB86-G 型模块部分 Band 说明

频段 Band	上行频段 Uplink(UL)band	下行频段 Downlink(DL)band	网络制式 Duplex Mode
Band 01	1920MHz-1980MHz	2110MHz-2170MHz	H-FDD
Band 03	1710MHz-1785MHz	1805MHz-1880MHz	H-FDD
Band 05	824MHz-849MHz	869MHz-894MHz	H-FDD
Band 08	880MHz-915MHz	925MHz-960MHz	H-FDD
Band 20	832MHz-862MHz	791MHz-821MHz	H-FDD
Band 28	703MHz-748MHz	758MHz-803MHz	H-FDD

其中，NB86-G X0A 支持以上 6 个频段，NB86-G X5A 支持 Band05，NB86-G XAB 和 NB86-G XAC 支持 Band05/08。

注：更多需求请联系当地支持工程师。

## 2.1 模块主要特性

- ◆ 模块封装：LCC and Stamp hole package
- ◆ 超小模块尺寸：20mm×16mm×2.2mm (L×W×H)，重量 1.3g
- ◆ 超低功耗：典型 3uA
- ◆ 工作电压：VBAT 3.1V~4.2V(Tye:3.6V)，  
其中，NB86-G XAC 可扩展为 VBAT 2.4V~4.2V(Tye:3.6V)。
- ◆ 发射功率：23dBm±2dB (Max)，最大链路预算较 GPRS 或 LTE 下提升 20dB, 最大耦合损耗 MCL 为 164dB
- ◆ 可支持内置 eSIM 芯片，也提供外部 SIM 卡接口外接 SIM 卡，两者二选一
- ◆ 支持 3GPP Rel. 13/14 NB-IoT 无线电通信接口和协议
- ◆ 支持 Single-Tone，子载波 15kHz/3.75kHz
- ◆ 支持 Multi-Tone，子载波 15kHz
- ◆ 内嵌 UDP、IP、COAP 等网络协议栈
- ◆ 所有器件符合 EU RoHS 标准

NB86-G模块的超小外形尺寸几乎能够满足所有的物联网应用的要求,可以很容易地嵌入到客户的产品应用中,包括车辆和个人跟踪、安全系统、无线POS、工业PDA,智能计量、远程维护与控制、智慧城市等等。

## 2.2 电气特性

### 2.2.1 绝对最大值

下表所示是模块电气性能的最大耐受值。

表 2-2 绝对最大值

绝对最大参数	最小值	最大值	单位
供电电源		+4.25	V
数字引脚电压		+4.25	V
模拟引脚电压	-0.3	+4.25	V

模拟/数字引脚的掉电状态电压	-0.25	+0.25	V
工作环境温度	-40	+85	°C
存储环境温度	-55	+125	°C

## 2.2.2 工作温度

表 2-3 工作温度范围

参数	最小值	典型值	最大值	单位
正常工作环境温度 <sup>(1)</sup>	-30	+25	+80	°C
扩展工作环境温度 <sup>(2)</sup>	-40		+85	°C
存储环境温度	-55	-55	+125	°C

注：

(1) 表示当模块工作在此温度范围时，模块的相关性能满足 3GPP 标准要求。

(2) 表示当模块工作在此温度范围是，模块仍能保持正常工作状态，仅个别指标如输出功率等参数的值可能会有超出 3GPP 标准的范围。当恢复至正常工作温度范围时，模块的各项指标仍符合 3GPP 标准。

## 2.2.3 耗流

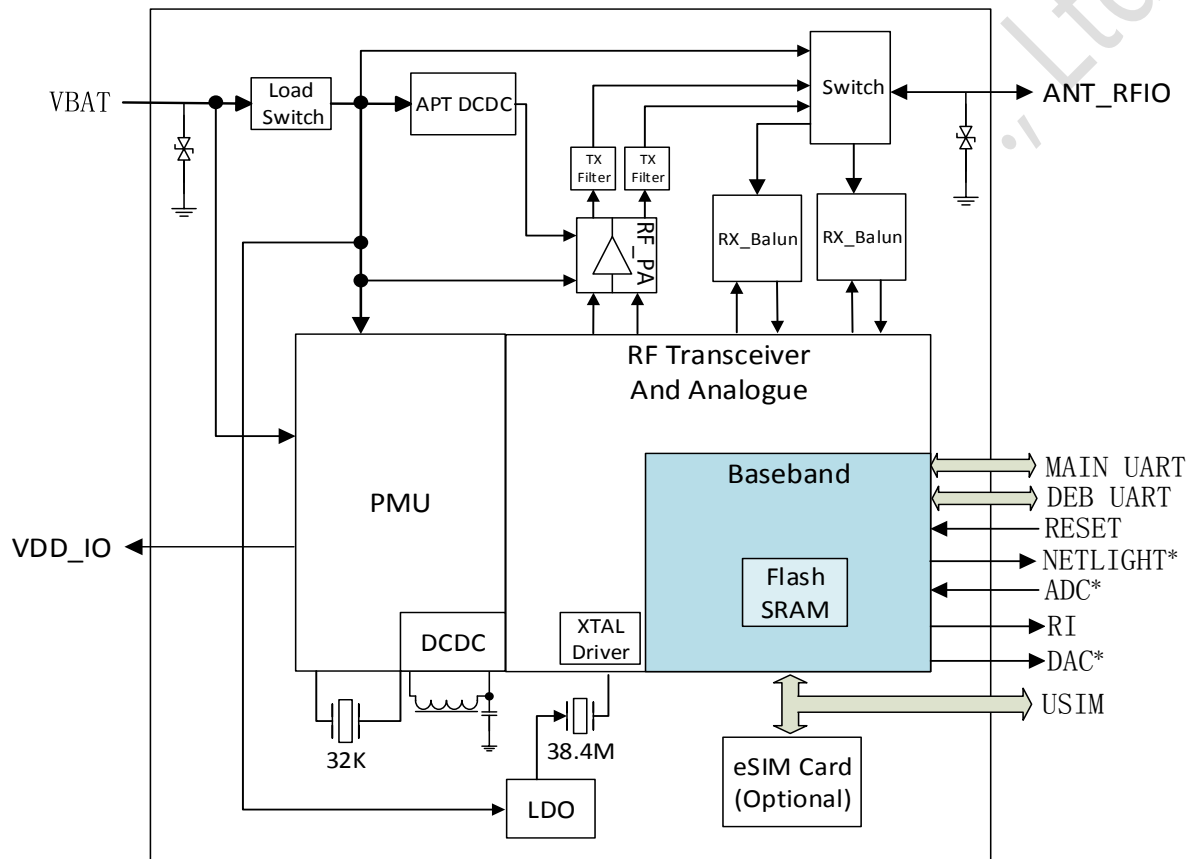
表 2-4 模块耗流

参数	模式	描述	最小值	典型值	最大值	单位
$I_{VBAT}$	PSM	睡眠状态		3		uA
	Idle	空闲状态		3		mA
	Active	射频发射状态 (23dBm)		230		mA

射频发射状态 (23dBm) @2.4V	300	mA
射频接收状态	50	mA

## 2.3 功能框图

如下图介绍了NB86的主要功能：电源管理、射频功能块、外围接口。



注：仅NB86-G XAC不支持内置eSIM Card

图 2-1 模块功能框图

## 2.4 评估套件

利尔达可提供完整的评估及开发套件，有USB Dongle、开发EVK板，欢迎联系咨询，联系方式见页面左下方提供的技术支持邮箱。

# 3 应用接口

NB-IoT模块共有66个SMT焊盘引脚，本章节具体介绍各个模块的功能及设计：

- ◆ 电源
- ◆ UART接口
- ◆ USIM接口
- ◆ ADC接口
- ◆ 网络状态指示
- ◆ RF接口

## 3.1 引脚描述

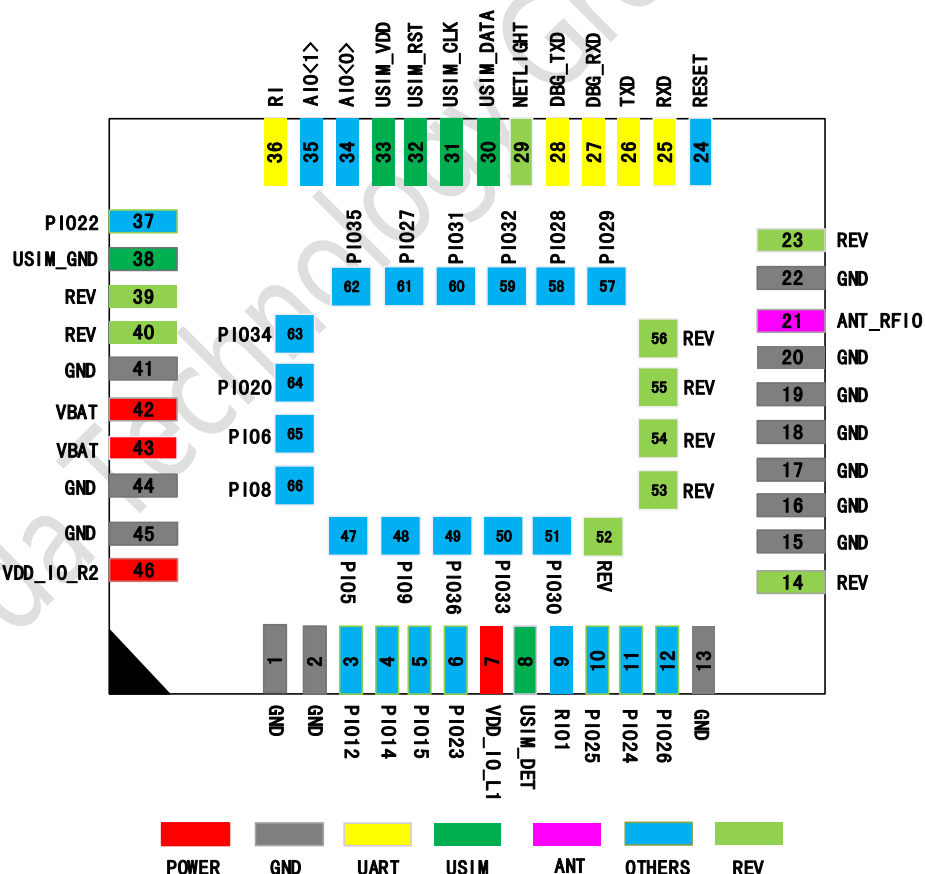


图 3-1 模块引脚分配图(适用 NB86-G 系列)

表 3-1 模块引脚对照表

注：√表示有对应引脚，x表示无对应引脚			
引脚号	引脚名	模块型号	
		X0A/X5A/XAB	XAC
1	GND	√	√
2	GND	√	√
3	PI012	√	√
4	PI014	√	x
5	PI015	√	x
6	PI023	√	x
7	VDD_IO_L1	√	√
8	USIM_DET	√	√
9	RI01	√	x
10	PI025	√	x
11	PI024	√	x
12	PI026	√	x
13	GND	√	√
14	REV	√	x
15	GND	√	√
16	GND	√	√
17	GND	√	√
18	GND	√	√
19	GND	√	√
20	GND	√	√
21	ANT_RFIO	√	√
22	GND	√	√
23	REV	√	x
24	RESET	√	√
25	RXD	√	√
26	TXD	√	√
27	DBG_RXD	√	√
28	DBG_TXD	√	√



29	NETLIGHT	√	x
30	USIM_DATA	√	√
31	USIM_CLK	√	√
32	USIM_RST	√	√
33	USIM_VDD	√	√
34	AIO<0>	√	√
35	AIO<1>	√	x
36	RI	√	√
37	PI022	√	x
38	USIM_GND	√	√
39	REV	√	x
40	REV	√	x
41	GND	√	√
42	VBAT	√	√
43	VBAT	√	√
44	GND	√	√
45	GND	√	√
46	VDD_IO_R2	√	√
47	PI05	√	x
48	PI09	√	x
49	PI036	√	x
50	PI033	√	x
51	PI030	√	x
52	REV	√	x
53	REV	√	x
54	REV	√	x
55	REV	√	x
56	REV	√	x
57	PI029	√	x
58	PI028	√	x
59	PI032	√	x
60	PI031	√	x
61	PI027	√	x

62	PI035	√	x
63	PI034	√	x
64	PI020	√	x
65	PI06	√	x
66	PI08	√	x

下面描述了NB86-G的各个引脚的定义和描述:

I/O 类型定义:

IO=输入输出; DI=数字输入; DO=数字输出; PI=电源输入; PO=电源输出; AI=模拟输入; AO=模拟输出;

注: 模块引脚的更多详细内容请参见技术文档<Lierda\_NB86-G\_OpenCPU\_SDK\_V2.4>

## 1 电源 POWER

引脚号	引脚名	I/O	描述	DC特性	备注
42,43	VBAT	PI	供电电源	适用X0AIX5AIXAB Vmax=4.2V Vmin=3.1V Vnorm=3.6V 适用XAC Vmax=4.2V Vmin=2.4V Vnorm=3.6V	电源必须能够提供达0.5A的电流
7	VDD_IO_L1	PO	输出范围: 1.5~3.3V; 注: 固件版本B500SP1开始默认无输出	Load current : Max 10mA @ Active and Standby mode; Max 50uA @ Deep-Sleep mode	不用则悬空; 0.3V step size。
46	VDD_IO_R2	PO	输出范围: 1.5~3.3V	Load current : Max 10mA @ Active and Standby mode; Max 50uA @ Deep-Sleep mode	不用则悬空; 0.3V step size, 默认值3.0V。

1,2,13,15,16,  
17,18,19,20, GND 地  
22,41,44,45

## 2 复位RESET

引脚号	引脚名	I/O	描述	DC特性	备注
24	RESET	DI	复位模块	$R_{pu} \approx 78K\Omega$ $V_{IHmax} = 1.1 * V_{IO}$ $V_{IHmin} = 0.7 * V_{IO}$ $V_{ILmax} = 0.2 * V_{IO}$	内部上拉， 低电平有效

## 3 串口UART

引脚号	引脚名	I/O	描述	DC特性	备注
25	RXD	DI	主串口： 模块接收数据	$V_{IHmax} = 1.1 * V_{IO}$ $V_{IHmin} = 0.7 * V_{IO}$ $V_{ILmax} = 0.2 * V_{IO}$	VDD_IO_R2电源域； 进入PSM下，RXD不可悬空
26	TXD	DO	主串口： 模块发送数据	$V_{OLmax} = 0.1 * V_{IO}$ $V_{OHmin} = 0.8 * V_{IO}$	VDD_IO_R2电源域， 不用则悬空
36	RI*	DO	模块输出振铃提示	$V_{OLmax} = 0.1 * V_{IO}$ $V_{OHmin} = 0.8 * V_{IO}$	VDD_IO_R2电源域
27	DBG_RXD	DI	调试串口： 模块接收数据	$V_{IHmax} = 1.1 * V_{IO}$ $V_{IHmin} = 0.7 * V_{IO}$ $V_{ILmax} = 0.2 * V_{IO}$	VDD_IO_R2电源域， 不用则悬空
28	DBG_TXD	DO	调试串口： 模块发送数据	$V_{OLmax} = 0.1 * V_{IO}$ $V_{OHmin} = 0.8 * V_{IO}$	VDD_IO_R2电源域， 不用则悬空

## 4 外部USIM卡接口

引脚号	引脚名	I/O	描述	DC特性	备注
30	USIM_DATA	IO	SIM卡数据线	$V_{OLmax}=0.1 \times USIM\_VDD$ $V_{OHmin}=0.8 \times USIM\_VDD$ $V_{ILmin}=0.1 \times USIM\_VDD$ $V_{ILmax}=0.2 \times USIM\_VDD$ $V_{IHmin}=0.7 \times USIM\_VDD$ $V_{IHmax}=1.1 \times USIM\_VDD$	外部SIM卡接口建议使用TVS管进行ESD保护,且SIM卡座到模块的布线距离最长不要超过20cm。详细参看章节3.8
31	USIM_CLK	DO	SIM卡时钟线	$V_{OLmax}=0.1 \times USIM\_VDD$ $V_{OHmin}=0.8 \times USIM\_VDD$	
32	USIM_RST	DO	SIM卡复位线	$V_{OLmax}=0.1 \times USIM\_VDD$ $V_{OHmin}=0.8 \times USIM\_VDD$	
33	USIM_VDD	DO	SIM卡供电电源	$V_{norm}=1.8/3.0V$ (注1)	
38	USIM_GND		SIM卡专用地		
8	USIM_DET				此功能未开发;可作为通用I/O口,从属VDD_IO_R2电源域

注:

- 1) 需要 XAC 模块支持低压的,请选用 1.8V 的 SIM 卡。
- 2) SIM 卡接口的 USIM\_VDD、USIM\_DATA、USIM\_CLK、USIM\_RST 都从属于 VDD\_IO\_L2 电源域,该 VDD\_IO\_L2 默认值是 1.8V,若接入的是 3.0V 的 SIM 卡,系统会直接切换到 3.0V 的电平输出。
- 3) 通过内部的硬件电路选择,模组可支持内置 eSIM 芯片,解决用户的外部设计空间,此时外部 USIM 卡接口为无定义状态,内置与外接 SIM 卡两者二选一。

## 5 通用GPIO口

引脚号	引脚名	I/O	描述	DC特性	备注
-----	-----	-----	----	------	----

47	PIO05	IO	通用IO口		不用则悬空。	
48	PIO09	IO	通用IO口	VDD_IO_R1电源域*	不用则悬空。	
65	PIO06	IO	通用IO口		不用则悬空。	
66	PIO08	IO	通用IO口		不用则悬空。	
3	PIO12	IO	通用IO口		VDD_IO_R2电源域	不用则悬空。
4	PIO14	IO	通用IO口	不用则悬空。		
5	PIO15	IO	通用IO口	不用则悬空。		
64	PIO20	IO	通用IO口	不用则悬空。		
6	PIO23	IO	通用IO口	VDD_IO_L1电源域	不用则悬空。	
10	PIO25	IO	通用IO口		不用则悬空。	
11	PIO24	IO	通用IO口		不用则悬空。	
12	PIO26	IO	通用IO口		不用则悬空。	
37	PIO22	IO	通用IO口		不用则悬空。	
50	PIO33	IO	通用IO口		不用则悬空。	
51	PIO30	IO	通用IO口		不用则悬空。	
57	PIO29	IO	通用IO口		不用则悬空。	
58	PIO28	IO	通用IO口		不用则悬空。	
59	PIO32	IO	通用IO口		VDD_IO_L1电源域	不用则悬空。
60	PIO31	IO	通用IO口			不用则悬空。
61	PIO27	IO	通用IO口	不用则悬空。		
49	PIO36	IO	通用IO口	VDD_IO_L2电源域*	不用则悬空。	
62	PIO35	IO	通用IO口		不用则悬空。	
63	PIO34	IO	通用IO口		不用则悬空。	

注:

- 1) VDD\_IO\_R1、VDD\_IO\_R2、VDD\_IO\_L1、VDD\_IO\_L2 四个电源域的 DC 特性都相同，其中 [ PIO0~PIO9 ] 从属 VDD\_IO\_R1 电源域，[ PIO10~PIO21 ] 从属 VDD\_IO\_R2 电源域，[ PIO22~PIO33 ] 从属 VDD\_IO\_L1 电源域，[ PIO34~PIO39 ] 从属 VDD\_IO\_L2 电源域。在 IO 的选择上建议同功能定义的 IO 使用归属同一电源域的 IO 引脚。
- 2) VDD\_IO\_R1 电源域：1.8V 电平；  
VDD\_IO\_L2 电源域：由于 USIM 卡的 IO 是从属于 VDD\_IO\_L2 电源域的，所以该电源域的电平取决于外接 SIM 卡的电平。  
VDD\_IO\_R2、VDD\_IO\_L1 电源域：见前面的引脚描述。

## 6 其他接口

引脚号	引脚名	I/O	描述	DC特性	备注
34	AIO<0>	AI	ADC1通用模数转换	模拟IO	不用则悬空。
35	AIO<1>	AI	ADC1通用模数转换	模拟IO	不用则悬空。
9	RIO1	AO	DAC1通用数模转换		不用则悬空。

## 7 网络状态指示

引脚号	引脚名	I/O	描述	DC特性	备注
29	NETLIGHT	DO	网络状态指示	$V_{OLmax}=0.1*V_{IO}$ $V_{OHmin}=0.8*V_{IO}$	VDD_IO_R2电源域，网络指示功能暂未开发，可作为通用IO使用

## 8 RF 接口

引脚号	引脚名	I/O	描述	DC特性	备注
21	ANT_RFIO	IO	射频天线接口	50Ω特性阻抗	

## 9 保留接口

引脚号	引脚名	I/O	描述	DC特性	备注
14,23,39,40,52, 53,54,55,56	RESERVED				悬空。

## 3.2 工作模式

下表简要地叙述了模块正常工作下的三种模式。

表 3-2 正常工作模式

模式	功能	特性描述
正常工作	Active	模块处于活动状态；所有功能正常可用，可以进行数据发送和接收；模块在此模式下可切换到 Idle 模式或 PSM模式。
	Idle	模块处于浅睡眠状态，模块处于网络连接状态，可接受寻呼消息。模块在此模式下可切换至active模式或者PSM模式。
	PSM	模块只有RTC工作，模块处于网络非连接状态，不再接受寻呼消息。当DTE(Data Terminal Equipment)主动发送数据或者定时器T3412（周期性更新）超时后，模块将被唤醒。

## 3.3 电源设计

NB86系列模块提供了2个VBAT引脚用于连接外部电源，接口描述如下表：

表 3-3 电源引脚定义

引脚号	引脚名	描述	最小值	典型值	最大值	单位
42,43	VBAT	模块电源 (X0A\X5A\XAB)	3.1	3.6	4.2	V
		模块电源 (XAC)	2.4	3.6	4.2	V
1,2,13,15~20,22,41, 44,45,38	GND	地,与USIM_GND共地。				V

### 3.3.1 典型供电电路

电源设计对模块的性能影响及其重要，必须选择能够提供至少0.5A电流能力的电源。

若输入电压与模块的供电电压的压差不是很大，建议选择LDO作为供电电源，若输入输出之间存在比较大的压差，则使用DC-DC进行电源转换，同时需要关注DCDC带来的EMI问题。

要确保给到模块的VBAT供电输入电压不会低于VBAT的最低工作电压(注意电压跌落问题)。为了确保更好的电源供电性能，VBAT输入端参考电路如下图所示。PCB设计上VBAT走线越长，线宽越宽，建议走线宽度不低于2mm，电源部分的GND平面要尽量完整且多打地孔，同时电容尽可能的靠近模块的VBAT引脚。其中：

C1为低ESR的100 $\mu$ F的钽电容，提高电源的续流能力以及稳定电压。

C2、C3、C4分别为0402封装的100nF、100pF、22pF滤波电容，去除高频干扰。

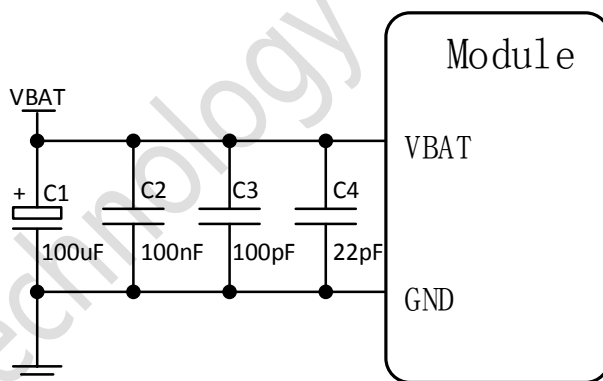


图 3-2 VBAT 输入参考电路

## 3.4 模块开机/关机

### 3.4.1 开机

模块VBAT上电后，外部控制RESET输入保持高电平，即可实现模块自动开机，开机时序图见下。



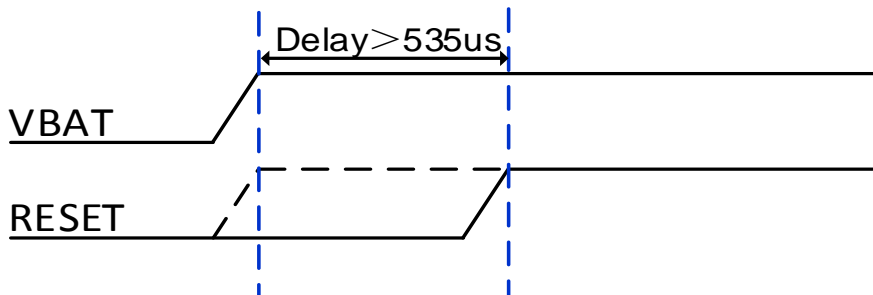


图 3-3 开机时序图

### 3.4.2 关机

模块VBAT断电时模块关机。

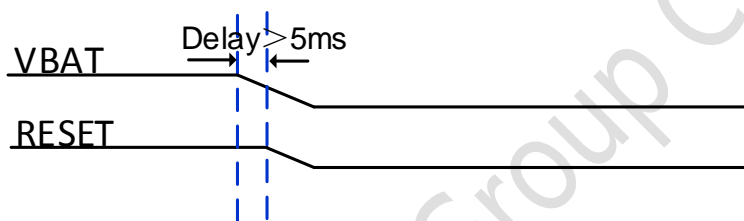


图 3-4 关机时序

### 3.5 省电技术

模块的低功耗状态PSM主要目的是降低模块功耗，延长电池的供电时间。模块在不同模式下的功耗示意图如下所示。

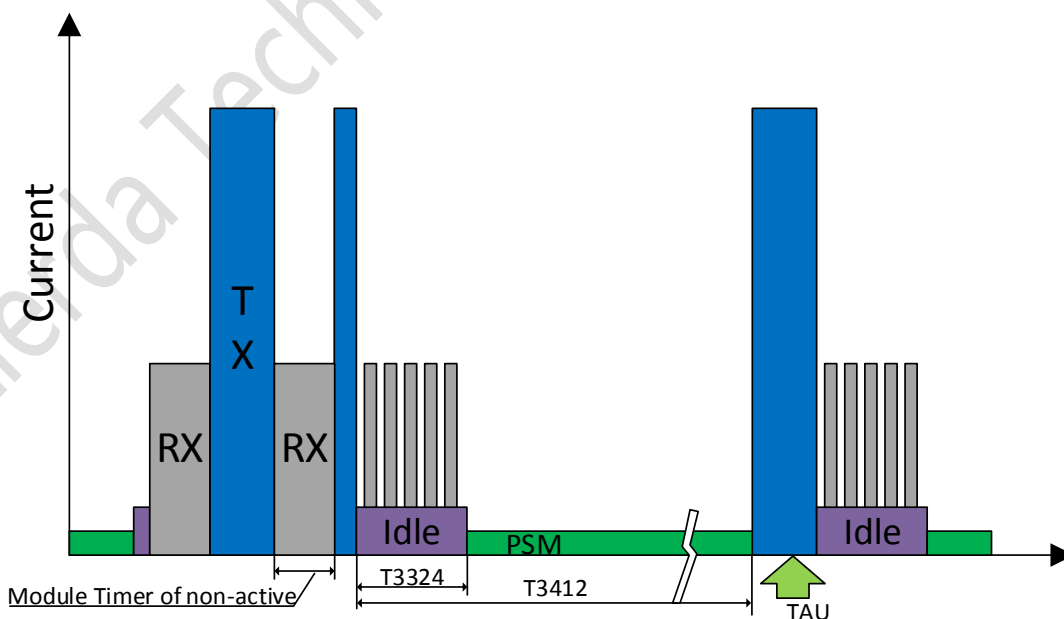


图 3-5 功耗参考示意图

模块进入PSM的过程如下：模块在与网络端建立连接或跟踪区更新（TAU）时，会在请求消息中申请进入PSM，网络端在应答消息中配置T3324定时器数值返给模块，并启动可达定时器。当T3324定时器超时后，模块进入PSM。模块在针对紧急业务进行连网或进行公共数据网络初始化时，不能申请进入PSM。

当模块处于PSM模式时，将关闭连网活动，包括搜寻小区消息、小区重选等。但是T3412定时器（与周期性TAU更新相关）仍然继续工作。

模块退出PSM模式有两种方式：一种是DTE主动发送数据，另一种是当T3412定时器超时后，TAU启动，模块退出PSM。

### 3.6 模块复位

模块可通过以下方式复位，复位引脚拉低时间如下所示。

- ◆ 硬件复位：拉低复位引脚一段时间可使模块复位。
- ◆ 软件复位：发送“AT+NRB”命令复位。

表 3-4 复位引脚描述

引脚号	引脚名	描述	复位引脚拉低时间
24	RESET	复位模块，低电平有效	>100ms

硬件复位电路参考，包含了手动按键复位功能。

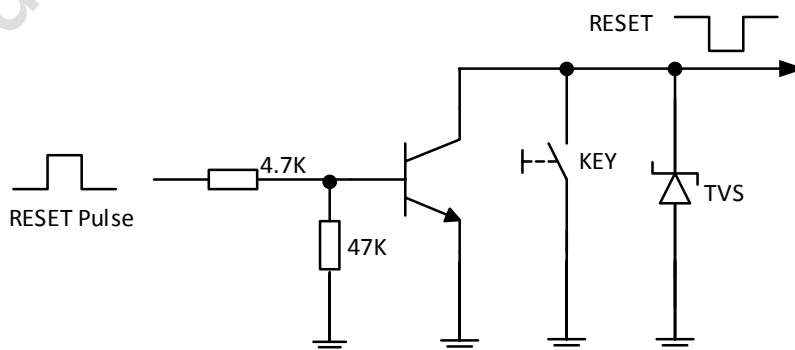


图 3-6 复位参考电路

### 3.7 UART 通信

模块提供了两个通用异步收发器：主串口和调试串口。波特率支持9600bps，调试串口仅用于调试和测试用。

表 3-5 串口引脚定义

接口	引脚号	引脚名	描述	备注
主串口	25	RXD	主串口： 模块接收数据	VDD_IO_R2电源域； 进入PSM下，RXD不可悬空
	26	TXD	主串口： 模块发送数据	VDD_IO_R2电源域
	36	RI*	模块输出振铃提示	VDD_IO_R2电源域
调试串口	27	DBG_RXD	调试串口： 模块接收数据	VDD_IO_R2电源域， 不用则悬空
	28	DBG_TXD	调试串口： 模块发送数据	VDD_IO_R2电源域， 不用则悬空

表 3-6 串口逻辑电平

参数	最小值	最大值	单位
$V_{IL}$	$-0.1 \cdot V_{IO}$	$0.2 \cdot V_{IO}$	V
$V_{IH}$	$0.7 \cdot V_{IO}$	$1.1 \cdot V_{IO}$	V
$V_{OL}$		$0.1 \cdot V_{IO}$	V
$V_{OH}$	$0.8 \cdot V_{IO}$		V

### 3.7.1 串口参考设计

主串口特点：

- ◆ 用于AT命令通信和数据传输，波特率为9600bps。
- ◆ 用于固件升级，升级波特率为921600bps。
- ◆ 主串口在Active模式、Idle模式和PSM模式下均可工作。

调试串口特点：

- ◆ 通过UE Monitor工具，调试串口可查看日志信息进行软件调试，波特率为921600bps。

两串口连接方式示意图如下：

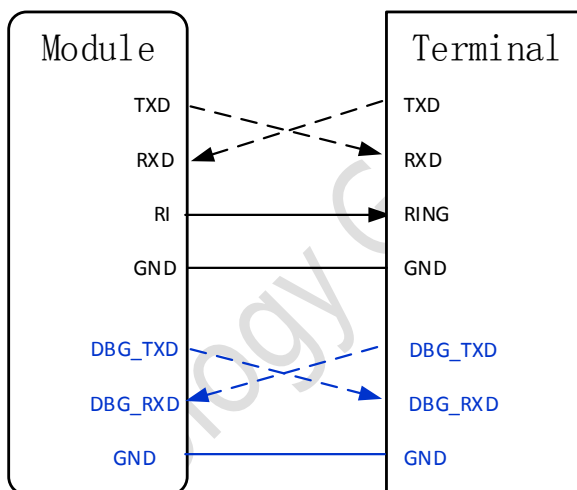


图 3-7 主串口和调试串口连接示意图

### 3.7.2 串口应用

- ◆ 3.3V电平情况下的电平匹配电路

图3-8 推荐电路适用于模块输入电压VBAT在3.0V以上的条件下（因为此时模块的串口电平是3.0V），当NB86-G XAC需要工作在低于3.0V供电时，该电平转换电路就不适用了。

当主机系统电平是3.3V时，为了最佳匹配串口电平，建议在模块和主机的串口连接上加入1KΩ以上的电阻，用于降低串口电流。参考设计如下。

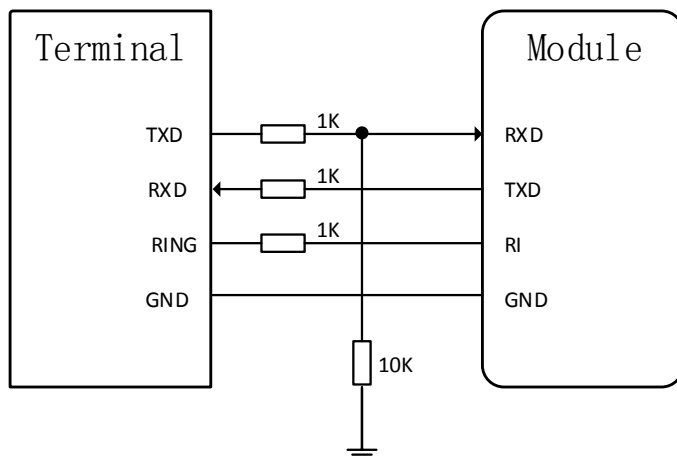


图 3-8 3.3V 电平转换电路

在采用3.3V电平转换电路的情况下，为保证进入PSM后不产生漏电流，终端 Terminal的TXD要保持高阻态。

当需求模块NB86-G XAC工作在2.4~4.2V工作电压下，必须采用如下晶体管或 MOSFET电平转换电路中的其中一个。

◆ 晶体管电平转换参考电路

此电路对模块的供电电压没有特殊需求，且成本低，但是对串口波特率有限制，不能满足串口固件升级时波特率921600bps的需求。参考设计如下，同时注意电平转换的方向。

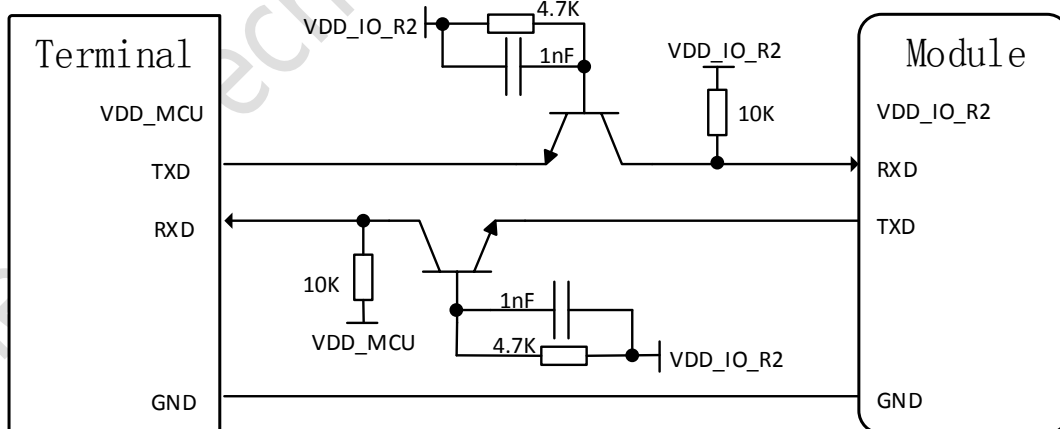


图 3-9 晶体管电平转换参考电路

◆ MOSFET 电平转换参考电路

此电路对模块的供电电压没有特殊需求，且成本低，能满足串口固件升级时波特率921600bps的需求。参考设计如下，同时注意电平转换的方向。

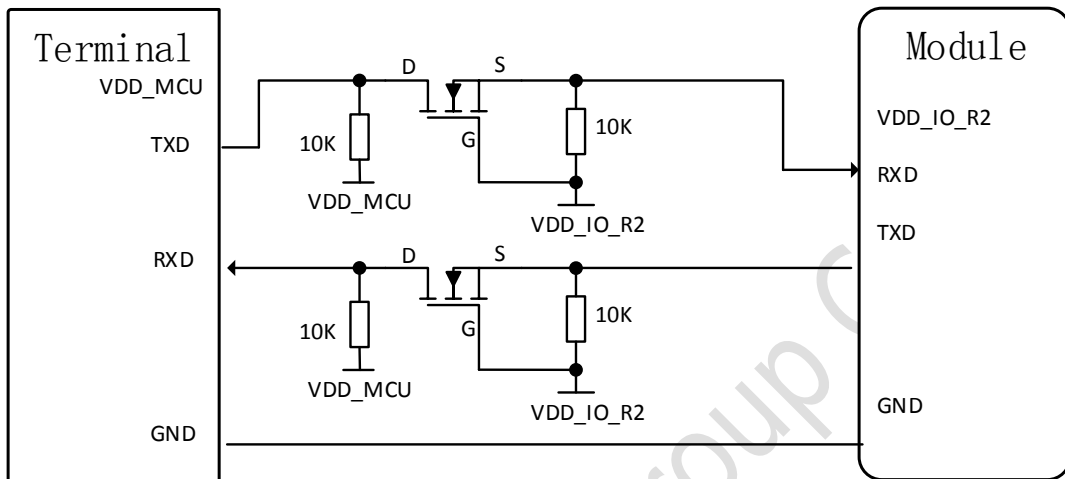
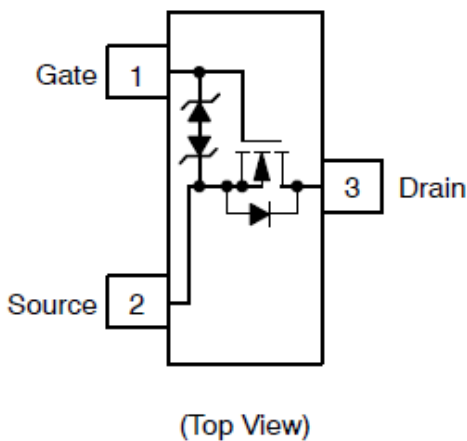


图 3-10 MOSFET 电平转换参考电路

推荐MOSFET供参考：

品牌：LRC 规格型号：L2N7002LT1G，其对应的内部原理如下所示：

Simplified Schematic



## 3.8 USIM 卡接口

模块包含一个外部USIM卡接口，支持模块访问USIM卡。该USIM卡接口支持3GPP规范的功能。外部USIM卡通过模块内部的电源供电，仅支持1.8/3.0V供电。

表 3-7 外部 USIM 卡接口引脚定义

引脚号	引脚名	描述
30	USIM_DATA	USIM卡数据线
31	USIM_CLK	USIM卡时钟线
32	USIM_RST	USIM卡复位线
33	USIM_VDD	USIM卡供电电源，电压精度： $VDD \pm 5\%$
38	USIM_GND	USIM卡专用地，与模块的GND是共用的。
8	USIM_DET	此功能未开发；可作为通用I/O口，从属VDD_IO_R2电源域

### 3.8.1 USIM 卡参考设计

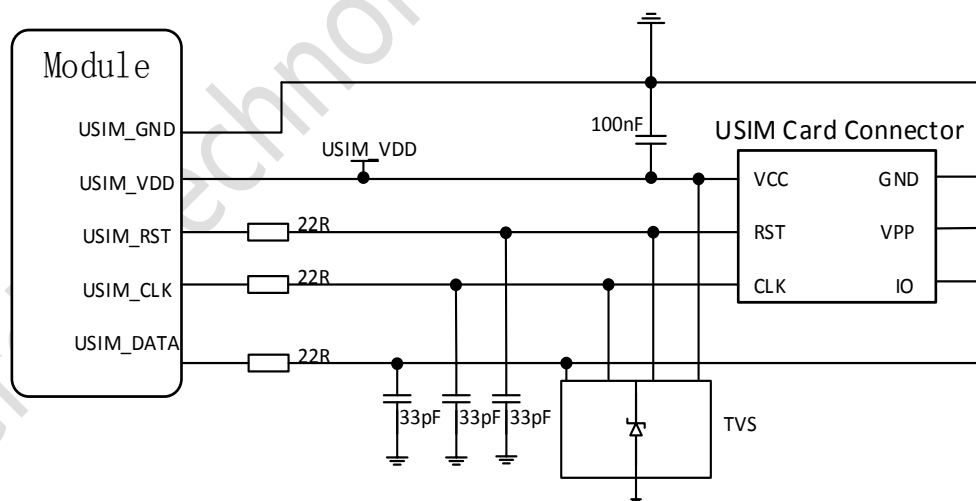


图 3-11 6PIN 外部 SIM 卡参考电路

### 3.8.2 设计注意事项

为保证SIM卡中的应用中的可靠性和可用性，请务必阅读并按照以下标准进行SIM卡

电路设计。

- ◆ 布局时尽可能的将 SIM 卡靠近模块，信号线布线长度尽可能不超过 200mm。
- ◆ SIM 卡信号线远离 RF 走线和 VBAT 电源线。
- ◆ SIM 卡的 GND 与模块的 USIM\_GND 布线要短而粗，确保布线宽度不小于 0.5mm。USIM\_VDD 的去耦电容不超过 1uF，且电容应靠近外部 SIM 卡的 VCC 摆放。
- ◆ 为避免 USIM\_DATA 和 USIM\_CLK 之间的信号相互串扰，两者布线不能太近，在两条走线之间需增加地屏蔽，在模块内部，接口 USIM\_DATA 已经内置上拉电阻到 USIM\_VDD，因此外部可不增加。此外，USIM\_RST 信号也需要地保护。
- ◆ SIM 卡外围电路应该靠近 SIM 卡摆放。为确保良好的 ESD 防护性能，建议 SIM 卡引脚增加 TVS 管。ESD 保护器件尽可能靠近外部 SIM 卡摆放，并确保被保护的 SIM 卡信号线先通过 ESD 保护器件，再通过 ESD 保护器件到模块。模块和 SIM 卡信号线之间需要串联 22 欧姆的电阻用以抑制杂散 EMI，增强 ESD 保护。此外，并联的 33pF 电容用于滤除射频干扰。

### 3.9 其他接口 ( ADC\DAC )

模块提供对外2个10位模数转换输入接口、1个10位数模转换输入接口、1个通用 I/O接口，其引脚定义如下。

表 3-8 ADC\DAC\IO 接口引脚定义

引脚号	引脚名	描述	DC特性	备注
34	AIO<0>	ADC0:10_bit通用模数转换	模拟IO	不用则悬空。
35	AIO<1>	ADC1: 10_bit通用模数转换	模拟IO	不用则悬空。
9	RIO1	DAC1: 10_bit通用数模转换		不用则悬空。

### 3.10 RI 时序状态\*

\*: RI功能UDP支持，Coap暂不支持。

模块RI引脚在收到短消息和URC上报时的指示信号如下。



表 3-9 RI 信号状态

模块状态	RI信号状态
待机	高电平
短信*	当收到短消息时，RI变为低电平，持续120ms，再变为高电平。
URC	特定的URC信息上报时，会触发RI拉低120ms。

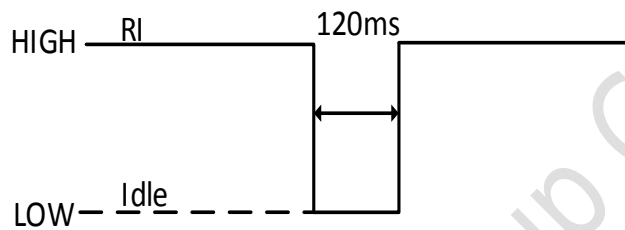


图 3-12 收到 URC 信息或者短消息时 RI 时序

### 3.11 网络指示状态\*

\*: 表示正在开发。NETLIGHT信号可以用来指示模块的网络状态，该引脚工作状态及参考电路如下。在固件未开放此功能的前提下，此接口可作为普通I/O使用。

表 3-10 NETLIGHT 的工作状态

NETLIGHT状态	模块工作状态
持续低电平（灯灭）	模块没有运行或模块未注册到网络
高电平（灯亮）	模块注册到网络

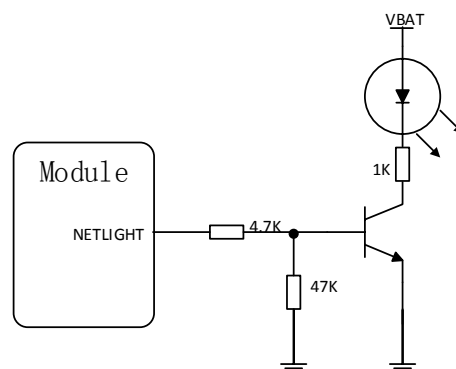


图 3-13 NETLIGHT 指示参考电路

## 4 天线接口

ANT\_RFIO 是模块的 RF 天线接口，特性阻抗为  $50\ \Omega$ 。

表 4-1 RF 天线引脚定义

引脚号	引脚名	描述
20	GND	地，确保模块获得更好的射频性能
21	ANT_RFIO	RF天线接口， $50\ \Omega$ 特性阻抗
22	GND	地，确保模块获得更好的射频性能

### 4.1 射频参考电路

用户在使用该模块时，模块的RF天线接口和用户底板的的天线接口间需要加入  $\pi$  型匹配电路，典型天线匹配电路及初始参数如下图所示，电阻采用0欧姆，电容位置缺省不贴，同时器件封装推荐选用0201或0402封装。

ANT\_RFIO到用户天线之间的布线要求符合50欧姆的射频特性阻抗要求，同时射频走线的距离尽可能短，确保RF走线的插入损耗尽可能的小。详细的布线要求见下节 LAYOUT设计指导。

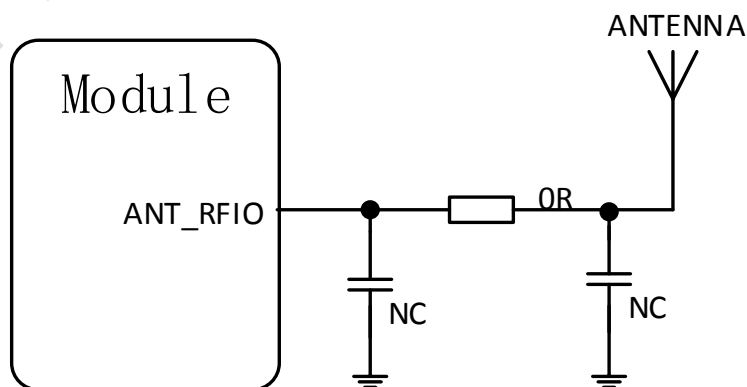


图 4-1 射频天线参考电路

## 4.2 射频 LAYOUT 设计指导

### ◆ 射频走线设计要求

本模块应用的系统中射频信号线的特性阻抗应控制在 $50\ \Omega$ 。一般情况下，射频信号线的阻抗由材料的介电常数 $\epsilon_r$ 、走线宽度 $W$ 、对地间距 $D$ 、以及参考地平面的厚度 $H$ 决定。在物联网应用领域，PCB特性阻抗的设计通常采用共面波导方式来实现，有助于射频信号线得到更好的屏蔽，同时有更高的集成度实现小面积设计。下图介绍下不同层数PCB设计的结构要求。

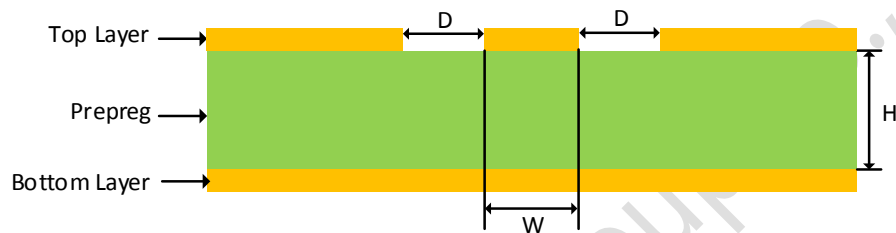


图 4-2 两层 PCB 板共面波导结构

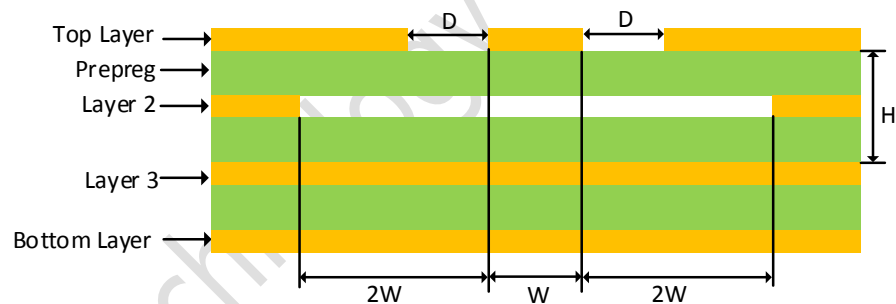


图 4-3 四层 PCB 板共面波导结构（参考地为第三层）

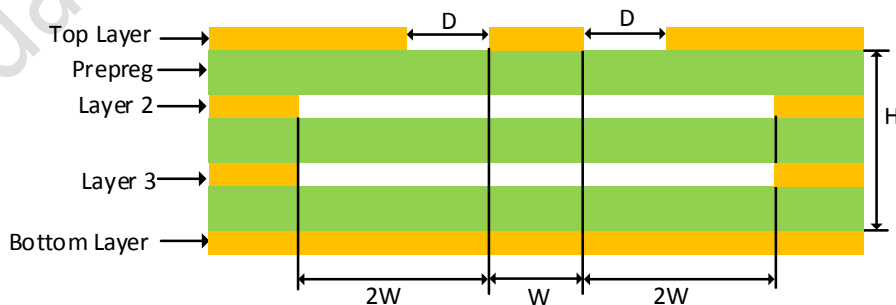


图 4-4 四层 PCB 板共面波导结构（参考地为第四层）

LAYOUT设计中50欧姆阻抗的控制方式可使用Polar Si9000设计软件工具，下图计

算方式以PCB成品厚度为1.6mm为例，可以得出RF走线宽度 $W=0.65\text{mm}$ ，线间距 $D=0.14\text{mm}$ 。

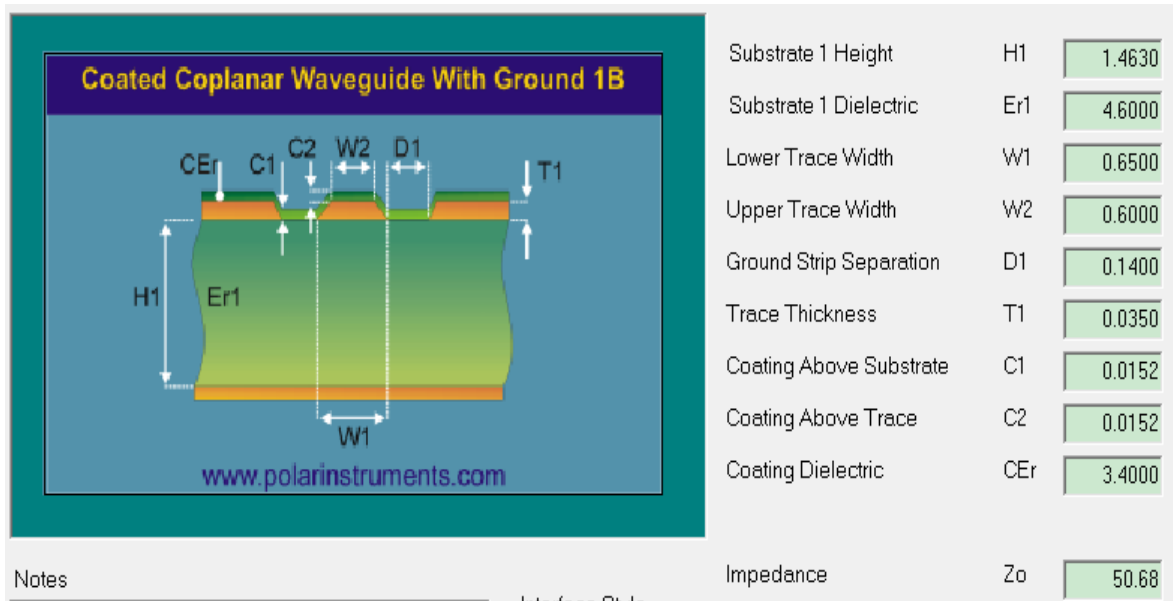


图 4-5 50 欧姆阻抗的计算方法参考

下图为PCB射频电路的LAYOUT示意图，建议如下：

- ◆ RF线宽 $W$ 及线间距 $D$ 以如上的设计结果为准进行设计。
- ◆  $\pi$ 型电路中三颗外部匹配预留器件紧密摆放，其中预留的NC器件在LAYOUT设计中可以放在同一侧，也可以放在两侧（如图）。
- ◆ RF走线两侧的GND平面必须要放置不规则过孔VIA，确保在RF走线最近的两侧GND平面上有VIA（如图中绿框区域），整个RF走线空间下方必须有完整的GND平面（如图中蓝色区域）

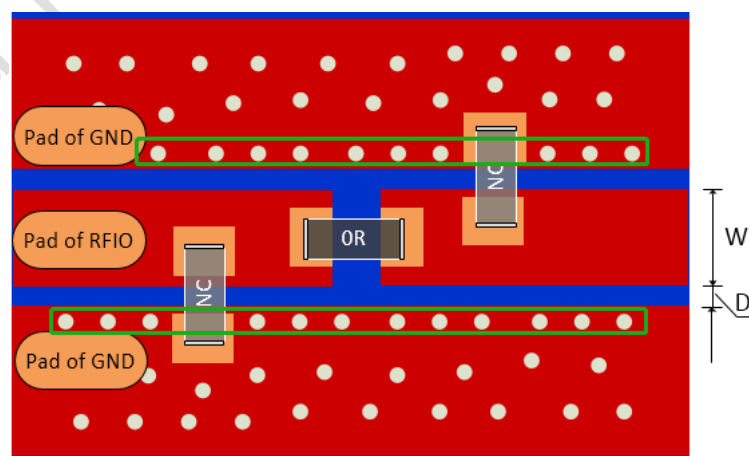


图 4-6 射频走线 LAYOUT 设计示意图

#### ◆ 模块在产品中的走线设计指导

射频走线的合理与否可直接在模块的传导测试中表现出来，但是为了保障产品的整机能发挥最大性能，还要求天线设计的配合。为了更好的满足天线设计的需求，在PCB设计中希望做到以下要求，下面分别针对不同层数的整机PCB做指导：

1) 产品PCB为2层设计下，模块正下方的TOP和BOTTOM LAYER最好都是GND层，模块需要引出的走线避免走模块正下方，都从模块外侧引出；

2) 产品PCB为4层设计下，模块需要引出的走线建议走在第三层或第四层，保留第一层和第二层给模块作完整的GND参考层。

### 4.3 天线选型参考

模块终端使用天线要求：选用符合模块工作频段的天线，要求天线的特性阻抗为50欧姆，在工作频段内的插入损耗越小越好，驻波比 $VSWR \leq 2$ ，天线性能越好则模块的效率也越高，覆盖范围越广。

连接天线的两种常规方式：

- ◆ 焊盘焊接：天线的一端采用高频电缆直接焊接到产品的天线输出口
- ◆ 高频头：采用SMA、IPX端子的连接方式，其中IPX端子推荐使用Hirose的UF.L-R-SMT

连接器，IPX端子实物图片  ， SMA连接器实物图片 

适合NB-IoT不同场合使用的天线类型如下，但不仅限于此：

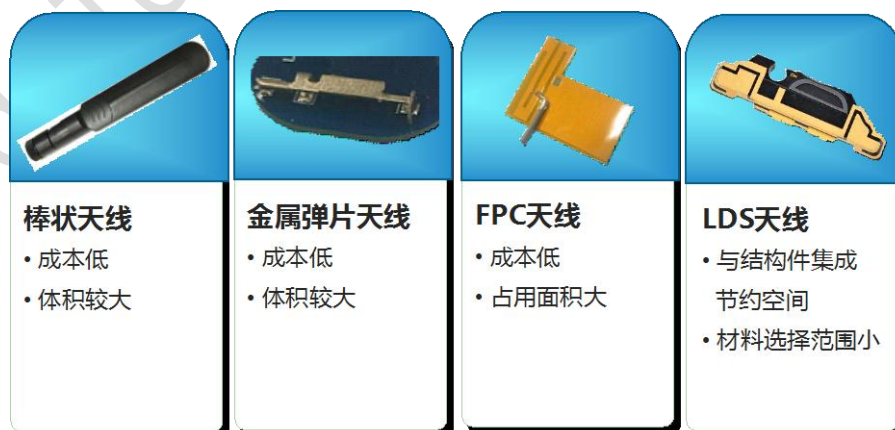


图 4-7 NB-IoT 常规天线类型推荐

## 4.4 RF 输出功率

表 4-2 RF 传导功率

频率	最大值	最小值	备注
Band 1	23dBm ± 2dB	< -40dBm	符合3GPP Rel-13和 Rel-14中的NB-IoT协议
Band 3	23dBm ± 2dB	< -40dBm	
Band 5	23dBm ± 2dB	< -40dBm	
Band 8	23dBm ± 2dB	< -40dBm	
Band 20	23dBm ± 2dB	< -40dBm	
Band 28*	23dBm ± 2dB	< -40dBm	

## 4.5 RF 上行最大耦合路损

表 4-3 RF 上行最大耦合路损

频率	上行最大耦合路损
Band 1	164dB
Band 3	164dB
Band 5	164dB
Band 8	164dB
Band 20	164dB
Band 28	164dB



## 5.2 模块俯视图/底视图

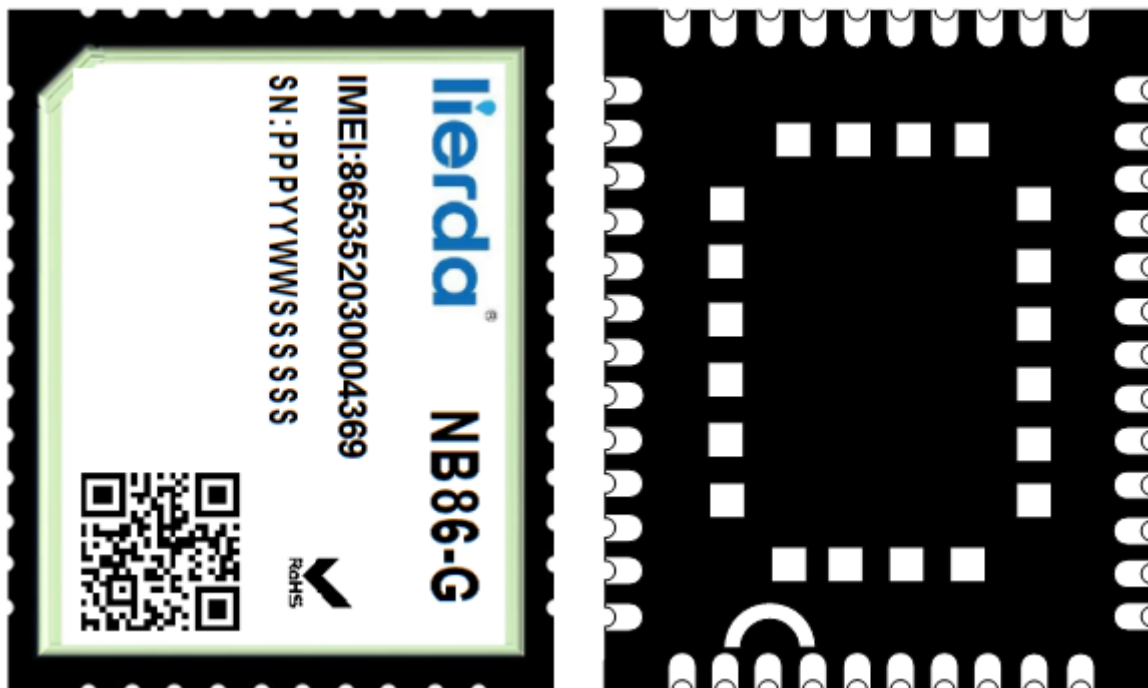


图 5-2 66PIN 模块俯视图/底视图

以上是模块的设计效果图，请以模块实物为准，尤其是标签内容仅供示意。更多的信息，如模块封装推荐、生产指导及包装方式等请参考我司的生产指导文档。

## 5.3 推荐 PCB 设计

模块推荐焊盘如下图所示，用户可根据自身生产工艺进行微调。

- ◆ 模块四周引脚内部采用直角设计，用户设计底板焊盘时，请考虑采用圆角过渡；模块底部的正方形焊盘，底板设计时可采用模块引脚尺寸，如下图单个焊盘参考设计图。
- ◆ 为了便于开阶梯钢网，建议模块焊盘外侧2.0mm范围内不要布局其它元器件，此距离用户可参考自家钢网厂家的要求来确定。



注：模块焊盘都是以模块中心点对称分布的。

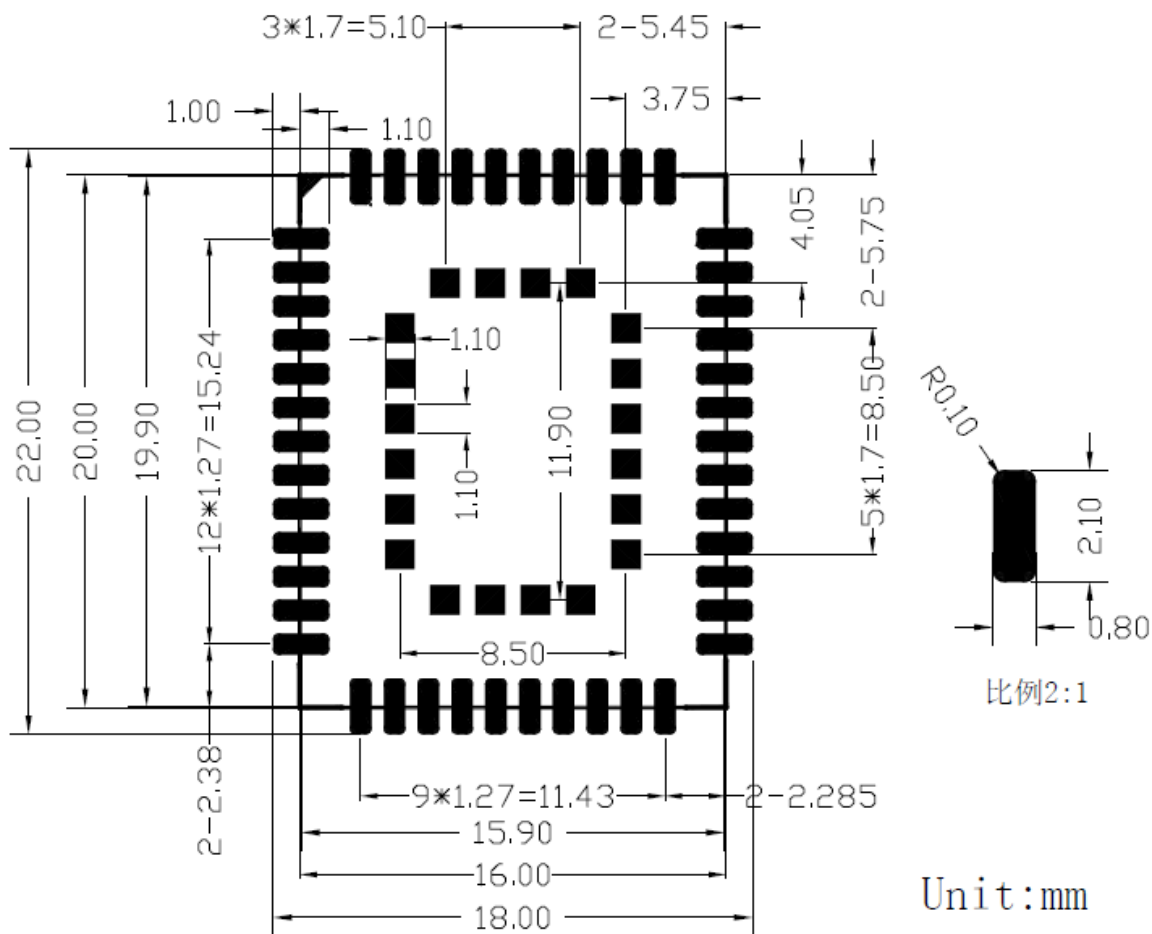


图 5-3 模块推荐焊盘

## 6 相关文档及术语缩写

### 6.1 相关文档

以下相关文档提供了文档的名称，版本请以最新发布的为准。

表 6-1 相关文档

序号	文档名称	注释
[1]	NB-IoT模块生产指导手册 NB86型	涉及PCB设计、包装、生产等参考指导。
[2]	Lierda_NB86-G_OpenCPU_SDK_V2.4	
[3]		
[5]		
[6]		
[7]		
[8]		
[9]		
[10]		
[11]		

### 6.2 术语缩写

表 6-2 术语缩写

Abbreviate	Definition
ADC	Analog-to-Digital Converter

DAC	Digital -to- Analog Converter
H-FDD	Half Frequency Division Duplexing
I/O	Input/Output
I <sub>max</sub>	Maximum Load Current
I <sub>norm</sub>	Normal Current
kbps	Kilo Bits Per Second
NB-IoT	Narrow Band Internet of Things
PCB	Printed Circuit Board
PSM	Power Saving Mode
RF	Radio Frequency
RoHS	Restriction of Hazardous Substances
RX	Receive
TAU	Tracking Area Update
TX	Transmit
UART	Universal Asynchronous Receiver & Transmitter
USIM	Universal Subscriber Identification Module
VSWR	Voltage Standing Wave Ratio
V <sub>max</sub>	Maximum Voltage Value
V <sub>norm</sub>	Normal Voltage Value
V <sub>min</sub>	Minimum Voltage Value
V <sub>IHmax</sub>	Maximum Input High Level Voltage Value
V <sub>IHmin</sub>	Minimum Input High Level Voltage Value
V <sub>ILmax</sub>	Maximum Input Low Level Voltage Value

$V_{ILmin}$	Minimum Input Low Level Voltage Value
$V_{Imax}$	Absolute Maximum Input Voltage Value
$V_{Imin}$	Absolute Minimum Input Voltage Value
$V_{OHmax}$	Maximum Output High Level Voltage Value
$V_{OHmin}$	Minimum Output High Level Voltage Value
$V_{OLmax}$	Maximum Output Low Level Voltage Value
$V_{OLmin}$	Minimum Output Low Level Voltage Value

## X-ON Electronics

Largest Supplier of Electrical and Electronic Components

*Click to view similar products for [WiFi Modules](#) category:*

*Click to view products by [Lierda](#) manufacturer:*

Other Similar products are found below :

[E07-M1101S](#) [E104-BT10N](#) [E104-BT10G](#) [E22-400M30S](#) [E75-2G4M10S](#) [WT52832-S2](#) [WT-RA-01-V3.0](#) [WH-LTE-7S4 V2](#) [WH-BLE103a](#)  
[W-V-05](#) [W-Z-03](#) [WMIOT602](#) [TW-03L](#) [NF-01-N](#) [NF-02-PA](#) [NF-02-PE](#) [AB-01](#) [AB-02](#) [TB-01](#) [TB-02](#) [DL-TXM119-PA](#) [DL-24N-S1](#)  
[LSD4RF-2R714N10](#) [LSD4NBN-LB03000002](#) [LSD4BT-E92ASTD001](#) [LSD4RF-2F717N30](#) [LSD4NBN-LB03000003](#) [LSD4RF-2R717N40](#)  
[LSD4WN-2L717M90](#) [LSD4WN-2I717M90](#) [M02003](#) [M02003-1](#) [LSD4BT-K53ASTD001](#) [LSD4BT-K55ASTD001](#) [ML2510](#) [L76](#) [ML5535](#)  
[L72](#) [MS50SFB1C](#) [MS50SFB3C](#) [MS50SFA1C](#) [ESP32-WROVER-B\(8MB\)](#) [TW-02L](#) [TW-03L](#) [XR-50A](#) [CC2541](#) [DWM1000](#) [NF-01-S](#) [NF-03](#) [Ra-02](#)