



LSD4RF-2R714N10

SX126x LoRa 470MHz SPI 低功耗模块

LSD4RF-2R714N10 是利尔达科技集团推出的新一代 LORA 扩频射频收发模块，体积更小，功耗更低。该模组基于 SEMTECH 公司射频集成芯片 SX1268 开发块，发射功率设计最大为 14dBm，在最大功率时发射电流只有 32mA 左右，适用于功耗要求严格，且链路预算大的通信设备，是一款高性能物联网无线收发器，其特殊的 LoRa 调制方式可大大增加通信距离，可广泛应用于各种场合的短距离物联网无线通信领域。其具有体积小、功耗低、传输距离远、抗干扰能力强等特点，可根据实际应用情况有多种天线方案可供选配，模块未配置微控制芯片，主要用于客户二次开发。

LSD4RF-2R714N10 命名规格

LSD	4	RF	-	2	R	7	14	N	1	0
品牌	事业部	产品线	间隔	定位	芯片	频段	功率	MCU 选择	封装	天线
利尔达	无线	RF 模块	符号	高性能	SX126X	470M	14dBm	SPI	贴片	不带天线

产品特点

•工作频段

-工作频段 433-510MHz

•多种调制方式

-支持 LoRa、GFSK、FSK 等调制方式

•超低功耗

- 支持 1.8V 到 3.7V 电源供电
- 发射电流 $\leq 38\text{mA}$ (最大发射功率配置)
- 接收电流 $\leq 6\text{mA}$ (DC-DC 模式)
- 600uA 待机电流
- 600nA 休眠电流(寄存器值保存)

•高链路预算

- 灵敏度 $-124\text{dBm} \pm 1\text{dBm}$ (SF=7, BW_L=125KHz)
- 发射功率 Max. $14 \pm 1 \text{ dBm}$

•超小尺寸

- 11.5*11.6*2.25mm

•超远传输距离

- 2Km@250bps(城市环境，LoRa 调制,最大发射功率发射)

•高保密性

- 采用 LoRa 调制方式，传统无线设备无法对其进行捕获、解析

•通信接口

- SPI 通信接口，可直接连接各种单片机使用，软件编程非常方便

适用场景

- 楼宇自动集抄系统
- 智能家居
- 温湿度传感器
- 无线遥控，无人机
- 对通信距离要求较高场合
- 可穿戴通信设备

前言 浙江利尔达物联网技术有限公司提供该文档内容用以支持其客户的产品设计。客户须按照文档中提供的规范，参数来设计其产品。由于客户操作不当而造成的人身伤害或财产损失，本公司不承担任何责任。在未声明前，利尔达公司有权对该文档进行更新。

版权申明 本文档版权属于利尔达公司，任何人未经我公司允许复制转载该文档将承担法律责任。

版权所有 © 利尔达科技集团，保留一切权利。

Copyright © Lierda Science & Technology Group Co.,Ltd

文件修订历史

版本	日期	作者	变更描述
Rev01	2019-05-17	成锋	初始版本

1 规格参数

表 1-1 模块极限参数

主要参数	性能		备注
	最小值	最大值	
电源电压 (V)	-0.5	+3.9	
最大射频输入功率 (dBm)	-	+10	
工作温度 (°C)	-40	+85	

表 1-2 模块工作参数¹

主要参数	性能 ¹			备注	
	最小值	典型值	最大值		
工作电压 (V)	1.8	3.3	3.7		
工作温度 (°C)	-40	-	85		
初始频偏 (KHz)	-6.5	-	+6.5		
工作频段 (GHZ)	433	-	510	客户可自定义工作频率	
功耗	发射状态 (mA)	25	34	38	DC-DC模式, 14dBm发射 ²
		20	24	30	DC-DC模式, 10dBm发射
接收状态 (mA)	-	5.0	6	DC-DC模式, Rx Boosted BW_L=125KHz, SF=7	
睡眠状态 (uA)	-	0.6	2	寄存器值保存	
发射功率 (dBm)	-	14	15	用户可编程自定义	
接收灵敏度 (dBm)	-	-124	-	BW_L=125KHz, SF=7	
通信速率	LoRa (bps)	-	-	62.5K	用户可编程自定义
	FSK (bps)	-	-	150K	用户可编程自定义
调制方式	LoRa/GFSK/FSK			用户可编程自定义	
接口类型	邮票孔			1.27mm间距	
通讯协议	SPI			SPI通信允许最高速率16MHz	
外形尺寸 (mm)	11.5*11.6*2.25mm (详见图2-1)			-	
尺寸精度	GB/T1804-C级			符合尺寸公差C级要求	

表 1-3 PA 操作模式优化设置

1、以上测试条件为，温度：25°C，中心频率：490MHz，工作电压：3.3V
 2、输出功率务必按照优化推荐设置，若设置与推荐值不符，可能出现功率及功耗不优，甚至出现模块损坏，配置见 表 1-3；

输出功率 (dBm)	paDutyCycle	hpMax	deviceSel	paLut	Value in SetTxParams	发射电流典型值 (mA)
14	0x04	0x06	0x00	0x01	15	34
10	0x04	0x06	0x00	0x01	10	24

-使用时，可以去配置改变 SetTxParams 参数值大小去改变实际输出功率大小,实际最大值为+14dBm;
 -注意 paDutyCycle、hpMax、deviceSel、paLut 这四个寄存器值不可改变，否则会出现性能下降或模组损坏;

2 尺寸图及引脚定义

2.1 尺寸图

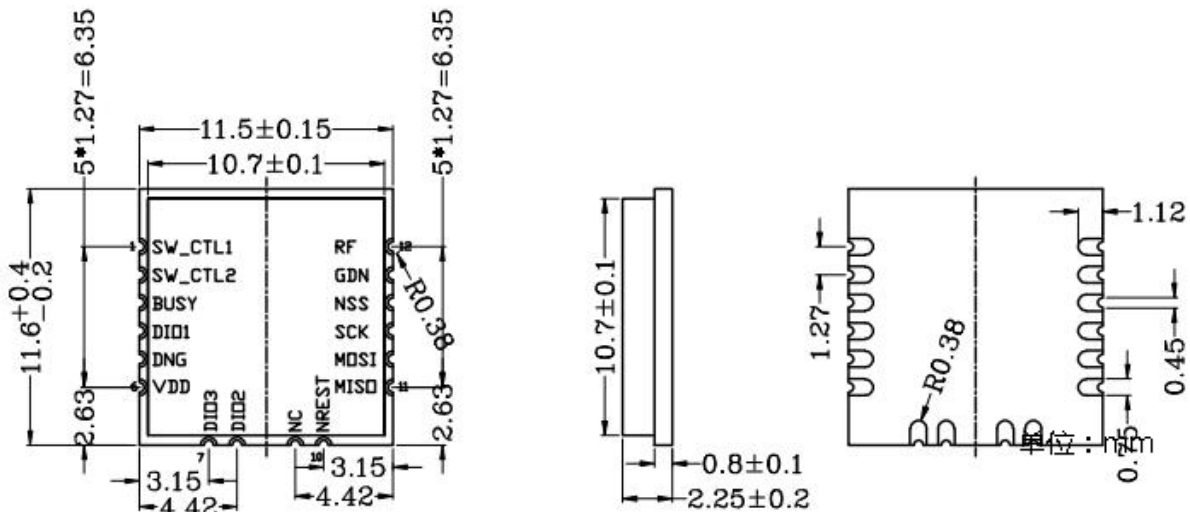


图 2-1 LSD4RF-2R714N10 尺寸图

2.2 引脚定义

表 2-1 引脚定义

PIN	接口名	功能
P1	SW_CTL1	射频开关控制引脚1, TX: SW_CTL1=0, SW_CTL2=1
		RX: SW_CTL1=1, SW_CTL2=0
		Sleep: SW_CTL1=0, SW_CTL2=0
P2	SW_CTL2	射频开关控制引脚2, TX: SW_CTL1=0, SW_CTL2=1
		RX: SW_CTL1=1, SW_CTL2=0
		Sleep: SW_CTL1=0, SW_CTL2=0
P3	BUSY	占线指示器
P4	DIO1	中断源映射引脚 (详见SX1268数据手册)

P5	GND	电源地
P6	VDD	电源VDD
P7	DIO3	中断源映射引脚 (详见SX1268数据手册)
P8	DIO2	中断源映射引脚 (详见SX1268数据手册)
P9	NC	NC(浮空焊接, 不要连接到GND)
P10	NREST	复位引脚, 低电平有效
P11	MISO	SPI数据输出
P12	MOSI	SPI数据输入
P13	SCK	SPI时钟输入
P14	NSS	芯片SPI使能
P15	GND	电源地
P16	RF	射频输出

3 基本操作

3.1 典型应用电路

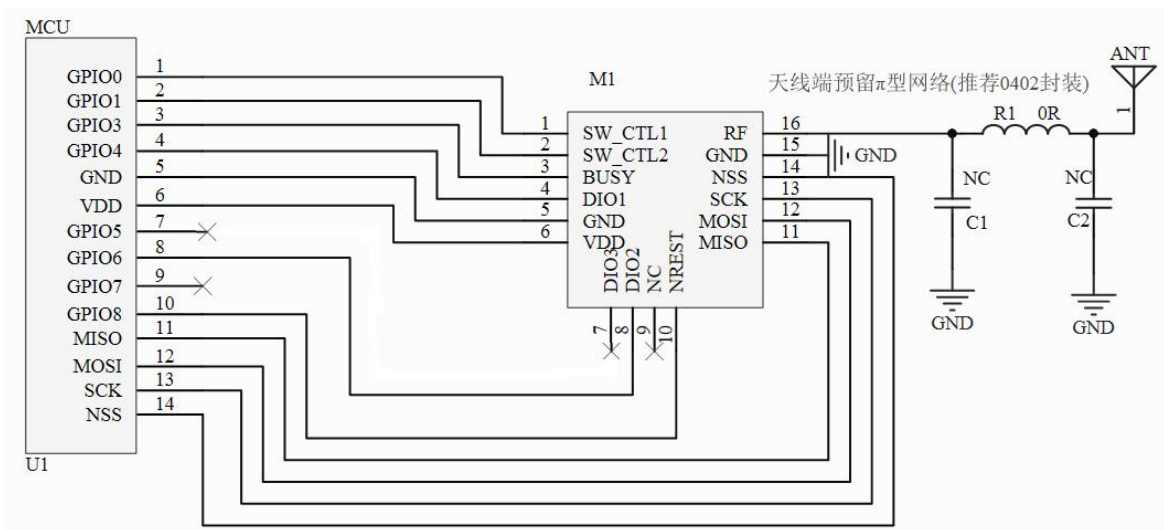


图 3-1 典型应用电路一

3.2 硬件布局注意事项

1. DIO 口尽量连接到 MCU 带外部中断的 IO 口。
2. 射频出口到天线焊盘部分走线尽可能短，要走 50Ω 阻抗线，并且需要包地，走线周围多打过孔。
3. 在允许情况下射频出口到天线焊盘部分增加 π 电路。
4. 天线周围需要净空，至少留出 5mm 的净空区域。
5. 注意接地量好，最好保证大面积铺地。
6. 远离高压电路、高频开关电路。
7. 可参考应用文档中《射频 PCB LAYOUT 设计规则(适用 sub-1GHZ 及蓝牙模块)》进行布局及走线；

3.3 软件操作

在用户的电路板上插入模块，使用微控制器与模块进行 SPI 通讯，通过 API 指令对其寄存器与收发缓存进行操作，即能完成无线数据收发功能。其中模块寄存器读写操作时序操作请参阅最新的 SX1268 数据手册。

API 指令详见 SX1268 数据手册，利尔达 demo 例程中提供相应 API 指令函数。

4 LoRa 参数配置说明

8.1 SF、BW、CR 配置说明

1. SF 为 LoRa 调制的扩频因子，该参数可选配置为 SF5~SF12，该参数配置值越大，传输速率会越小，接收灵敏度会提高，即传输距离相对变远，可根据实际使用情况，计算所需等效速率从 SF5~SF12 范围选择配置。
2. BW 为 LoRa 调制的信号带宽，BW 值配置越小速率越慢，接收灵敏度会越高，即可以牺牲速率来换取更高的接收灵敏度，或者牺牲灵敏度来换取更高的速率。但是 BW 值不能无限制的设置小，本产品 BW 可选择值为 62.5KHz、125KHz、250KHz、500KHz，其中 BW 为 62.5KHz 在低速率（SF9 及 SF9 以上）且较大数据包时（32 字节以上）不推荐使用，建议进行分包处理。

8.2 数据包大小选择建议

数据包最大字节设置可支持 255 字节，考虑实际使用情况，一包数据包字节数较大时，持续空中时间较长，容易受到干扰，特别是在低速率时可能影响更大。

通常建议在 LoRa®符号时间等于或大于 16.38ms 时进行开启低数据速率优化，但当数据包字节数超过 64 字节时，SF12&BW500KHz，SF11 & BW250KHz 和 SF10 & BW125KHz 及 SF9&BW62.5KHz 这几组配置建议开启低数据速率优化。

不同 SF 及 BW 设置时，最大数据包长度（PL）建议值如表 8-1 所示，当需求数据包大于建议值时建议进行分包处理。

SF \ PL \ BW	BW			
	62.5 KHz	125 KHz	250 KHz	500 KHz
5	255 bytes	255 bytes	255 bytes	255 bytes
6	255 bytes	255 bytes	255 bytes	255 bytes
7	255 bytes	255 bytes	255 bytes	255 bytes
8	255 bytes	255 bytes	255 bytes	255 bytes
9	64 bytes	255 bytes	255 bytes	255 bytes
10	64 bytes	64 bytes	255 bytes	255 bytes
11	64 bytes	64 bytes	64 bytes	255 bytes
12	禁用	64 bytes	64 bytes	64 bytes

表 4-1 最大数据包长度建议值

注：PL 表示建议最大数据包长度，黄色底纹表示 LoRa®符号时间等于或大于 16.38 ms 开启了低数据速率优化。

5 常见问题

5.1 模块近距离也不能通信

- 确认发送和接收两边配置不一致，配置不同不能正常通信。
- 电压异常，电压过低会导致发送异常。
- 电池电量低，低电量电池在发送时电压会被拉低导致发送异常。
- 天线焊接异常射频信号没有到达天线或者 π 电路焊接错误。

5.2 模块功耗异常

- 静电等原因导致模块损坏导致功耗异常。
- 在做低功耗接收时，时序配置等不正确导致模块功耗没达到预期效果。
- 单独测模块或者 MCU 都正常，联调就出现功耗异常这是由于 MCU 与射频模块的连接引脚没有处理好。
- 工作环境恶劣，在高温高湿、低温等极端环境模块功耗会有波动。

5.3 模块通信距离不够

- 天线阻抗匹配没做好导致发射出去的功率很小。
- 天线周围有金属等物体或者模块在金属内导致信号衰减严重。
- 测试环境有其他干扰信号导致模块通信距离近。
- 供电不足导致模块发射功率异常。
- 测试环境恶劣，信号衰减很大。
- 模块经过穿墙等环境后再与另一端通信，墙体等对信号衰减很大，大部分信号是绕射过墙体信号衰减大。
- 模块太靠近地面被吸收和反射导致通信效果变差。

6 回流焊作业指导

注：此作业指导书仅适合无铅作业，仅供参考。

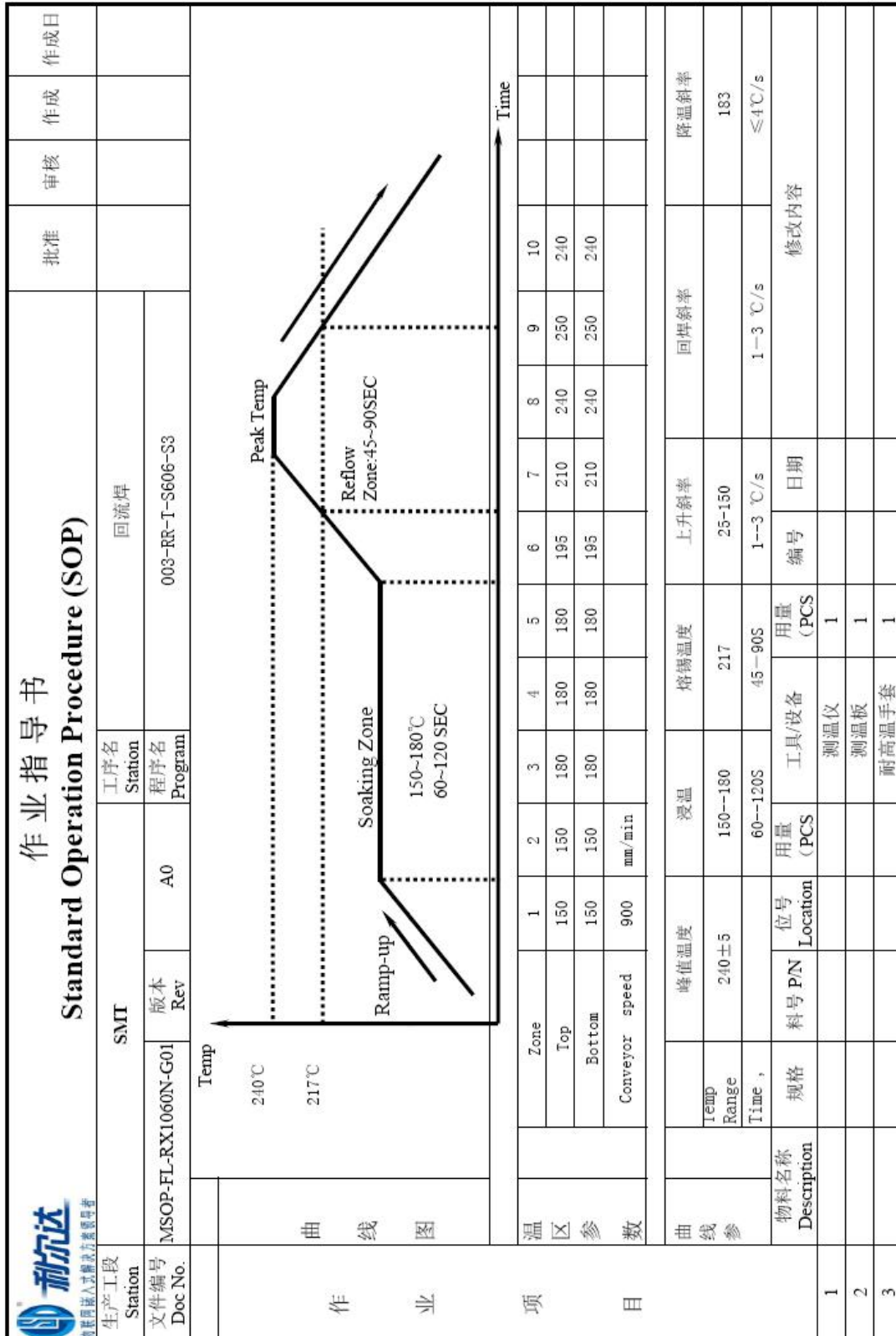
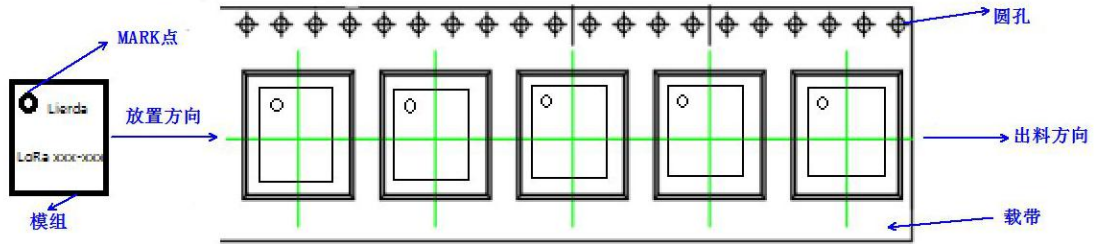


图 6-1 回流焊作业指导

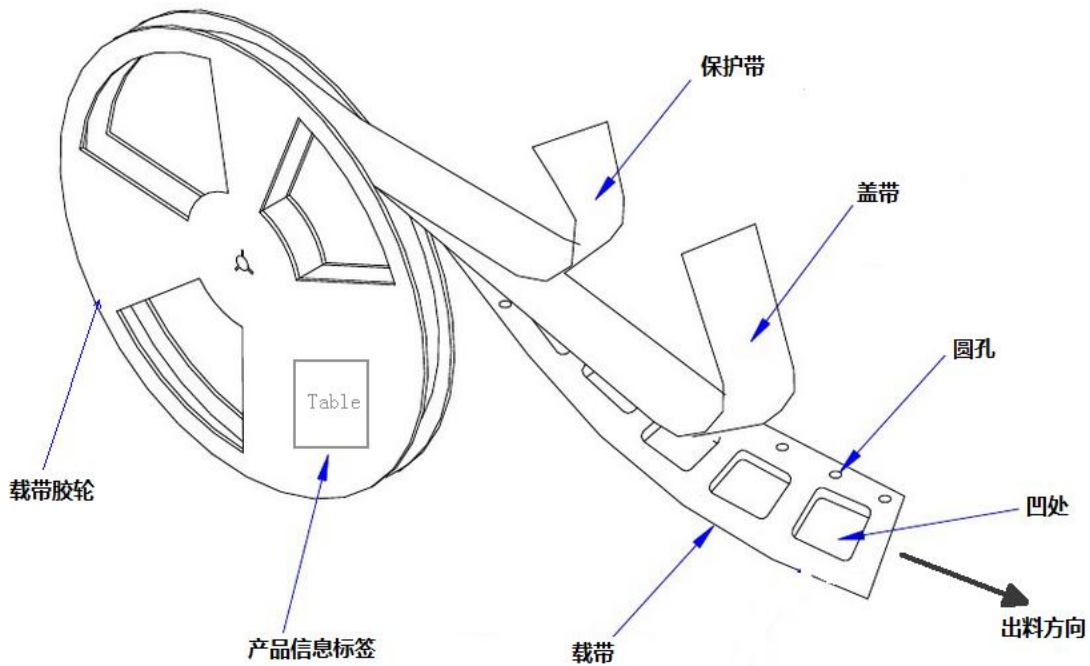
7 包装

本产品使用卷带包装方式进行包装，包装示意图及说明如下：

产品放置方向示意图：



包装外观示意图：



8 联系我们

浙江利尔达物联网技术有限公司始终以为客户提供最及时、最全面的服务为宗旨，如需任何帮助，请随时联系我司相关人员，或按如下方式联系：

邮箱：RF_Service@lierda.com

论坛：http://lierda_newbbs.lierda.com/forum.php

X-ON Electronics

Largest Supplier of Electrical and Electronic Components

Click to view similar products for [WiFi Modules](#) category:

Click to view products by [Lierda](#) manufacturer:

Other Similar products are found below :

[E07-M1101S](#) [E104-BT10N](#) [E104-BT10G](#) [E22-400M30S](#) [E75-2G4M10S](#) [WT52832-S2](#) [WT-RA-01-V3.0](#) [WH-LTE-7S4 V2](#) [WH-BLE103a](#)
[W-V-05](#) [W-Z-03](#) [WMIOT602](#) [TW-03L](#) [NF-01-N](#) [NF-02-PA](#) [NF-02-PE](#) [AB-01](#) [AB-02](#) [TB-01](#) [TB-02](#) [DL-TXM119-PA](#) [DL-24N-S1](#)
[LSD4RF-2R714N10](#) [LSD4NBN-LB03000002](#) [LSD4BT-E92ASTD001](#) [LSD4RF-2F717N30](#) [LSD4NBN-LB03000003](#) [LSD4RF-2R717N40](#)
[LSD4WN-2L717M90](#) [LSD4WN-2I717M90](#) [M02003](#) [M02003-1](#) [LSD4BT-K53ASTD001](#) [LSD4BT-K55ASTD001](#) [ML2510](#) [L76](#) [ML5535](#)
[L72](#) [MS50SFB1C](#) [MS50SFB3C](#) [MS50SFA1C](#) [ESP32-WROVER-B\(8MB\)](#) [TW-02L](#) [TW-03L](#) [XR-50A](#) [CC2541](#) [DWM1000](#) [NF-01-S](#) [NF-03](#) [Ra-02](#)