



Specification For Approval

规格书

SFA NO.: LK-0772-01

DATE: 2016-08-02

客户名称: \_\_\_\_\_

部件名称:                     千兆以太网变压器PoE                    

客户料号: \_\_\_\_\_

公司料号:                     LK17509G                    

供方确认			客户确认
制作	审核	核准	
吴子晗	薄双燕	陈余想	

SPEC/更改记录

版本	序号	更改描述	更改原因	备注
A 0				

ADD (地址): 上海市浦东新区浦东南路 1101 号远东大厦 532 室  
Room 532, Yuandong Building, No.1101 Pudong Road South, Pudong, Shanghai

TEL (电话): 021-61993616

FAX (传真): 021-61993616

Web (网址): www.linekey.cn

E-mail (邮箱): info@linekey.cn

Zip Code (邮编): 201206

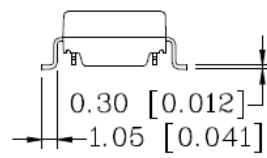
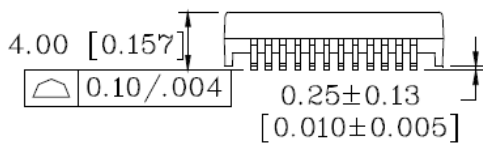
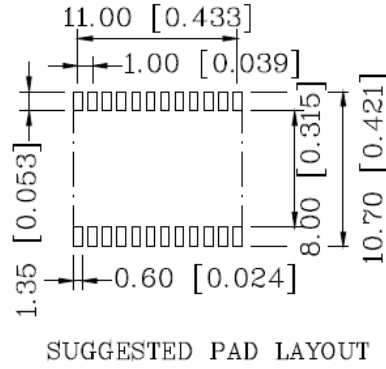
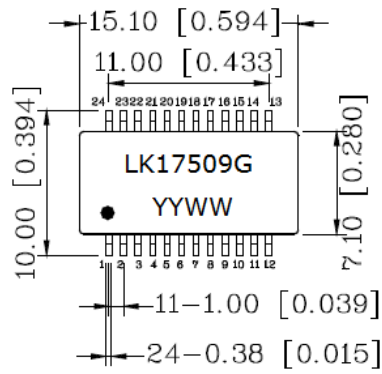
客户/CLIENT:

型号/MODEL: LK17509G

承制方/MANUFACTURER: 上海立凯电控科技有限公司

版本/REV: A 0 页数: 2 of 5

1. 机械轮廓/ (Mechanical figure & Dimensions) UNIT:mm [Inches]



Units: mm[Inches] Tolerances: xx.xx±0.25[0.010]  
0.xx±0.05[0.002]

拟制/PREPARED BY:

吴子晗

审核/CHECKED BY:

薄双燕

批准/RATIFYIED BY:

陈余想

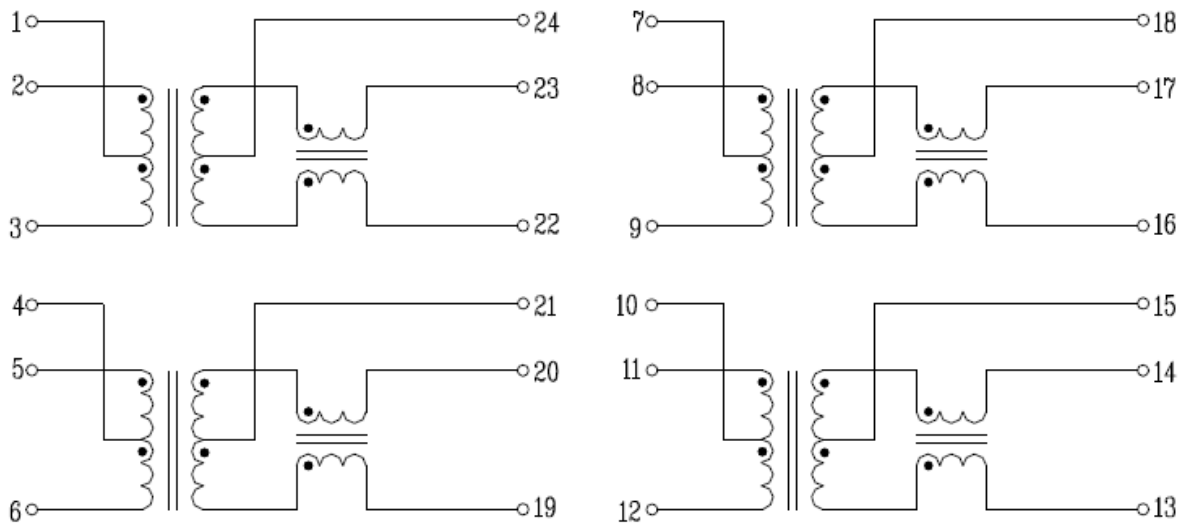
客户/CLIENT:

承制方/MANUFACTURER: 上海立凯电控科技有限公司

型号/MODEL: LK17509G

版本/REV: A 0 页数: 3 of 5

## 2. 电气原理图/ (Schematic)



## 3. 主要特点/ (Features)

- 工作温度:  $-40^{\circ}\text{C} \sim 85^{\circ}\text{C}$
- 存储温度:  $-45^{\circ}\text{C}$  to  $\sim 85^{\circ}\text{C}$ , 30~95% RH
- 绝缘耐压: 1500VAC
- 符合 IEEE 802.3ab 标准
- 支持4对5类UTP电缆
- 1000Base-T,全双工应用
- 支持350mA的PoE应用
- 符合 RoHS 规范

拟制/PREPARED BY:

吴子晗

审核/CHECKED BY:

薄双燕

批准/RATIFYIED BY:

陈余想

客户/CLIENT:  
承制方/MANUFACTURER: 上海立凯电控科技有限公司

型号/MODEL: LK17509G  
版本/REV: A 0 页数: 4 of 5

4. 电气参数/ (ELECTRICAL SPECIFICATION)

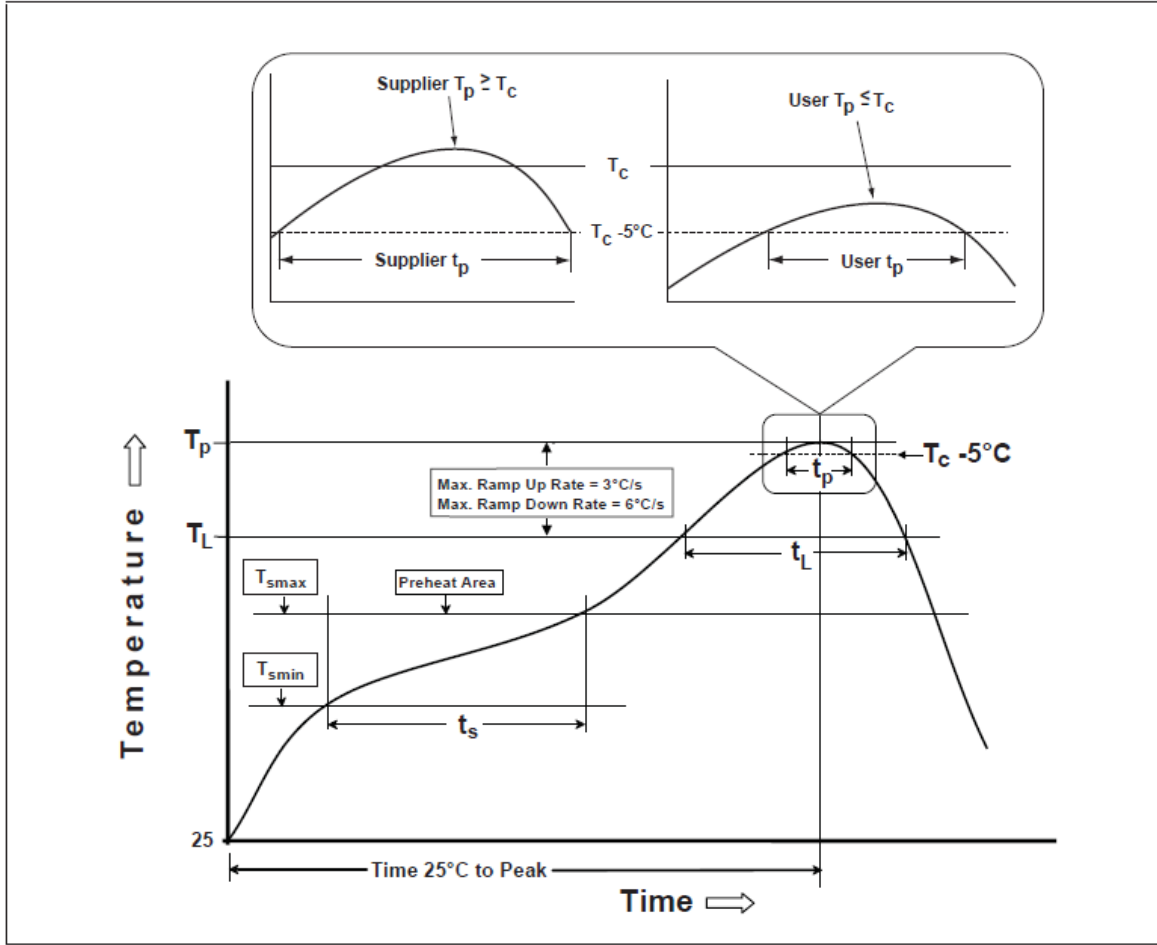
料号	匝数比 (±5%)		OCL(uH Min) @ 100KHz/0.1V with 8.0mADC	直流电阻DCR	分布电容 (pF Max)
	TX	RX		(Ω Max)	100KHz/0.1V
LK17509G	1CT:1CT	1CT:1CT	350	1.2	28

料号	插入损耗 (dB Max)	漏感 L.L	返回损耗 (dB Min)@ 100Ω 负载				
	1-100MHz	(uH Max)	1-30MHz	40MHz	50MHz	60-80MHz	100MHz
LK17509G	-1.0	0.5	-18	-16	-14.08	-12.5	-10

料号	串扰 (dB Min)			差共模抑制比 (dB Min)				
	30MHz	60MHz	100MHz	30 MHz	60 MHz	100MHz		
LK17509G	-45	-40	-35	-40	-35	-30		

拟制/PREPARED BY: 吴子晗	审核/CHECKED BY: 薄双燕	批准/RATIFYIED BY: 陈余想
------------------------	-----------------------	-------------------------

5. 焊接曲线/ (Soldering Profile)



封装厚度	体积 mm <sup>3</sup> <350	体积 mm <sup>3</sup> 350 -2000	体积 mm <sup>3</sup> >2000
<1.6 mm	260 °C	260 °C	260 °C
1.6 mm - 2.5 mm	260 °C	250 °C	245 °C
>2.5 mm	260 °C	245 °C	245 °C

拟制/PREPARED BY: 吴子哈	审核/CHECKED BY: 薄双燕	批准/RATIFYIED BY: 陈余想
------------------------	-----------------------	-------------------------

## X-ON Electronics

Largest Supplier of Electrical and Electronic Components

*Click to view similar products for [Audio Transformers](#) / [Signal Transformers](#) category:*

*Click to view products by [Linekey](#) manufacturer:*

Other Similar products are found below :

[CU4S0506AT-2655-H1](#) [CX2041NLT](#) [MGPWT-00449-P](#) [PE-64961](#) [H1302FNLT](#) [H5008FNL](#) [H5012FNL](#) [H5020FNLT](#) [H5077NLT](#)  
[H5079NLT](#) [H5084FNLT](#) [1812WBT2-4](#) [1879479-1](#) [HX2260FNL](#) [PA1528ANL](#) [EX2024FNL](#) [T1137NLT](#) [T3012NL](#) [PE-65812FNL](#) [PE-65848FNLT](#) [H1174FNL](#) [H1302FNL](#) [H5015FNL](#) [H5019EFNL](#) [H5062FNLT](#) [CX2047LNL](#) [MET-14](#) [MGPWT-00059-P](#) [MGPWT-00266-P](#)  
[MGPWT-00278-P](#) [MGPWT-00431-P](#) [TTC-100](#) [TTC-143-H](#) [BX1194WNLT](#) [HX1234NLT](#) [HX5008FNLT](#) [HX5019FNL](#) [HX5084NL](#) [3-1879385-5](#) [TX1263NLT](#) [4-1879391-0](#) [100213](#) [T1142NL](#) [HX6101FNL](#) [HX5084FNL](#) [HX1148NL](#) [HX5020FNLT](#) [HX5014FNLT](#) [T1124NL](#)  
[1879732-1](#)