



上海立凯电控科技有限公司

Shanghai LineKey Technology Co., Ltd.

RoHS

Specification For Approval

规格书

SFA NO. : LK-0731-13

DATE: 2019-06-12

客户名称: _____

部件名称: 耦合变压器

客户料号: _____

公司料号: LT21-205

供方确认			客户确认
制作	审核	核准	
吴子晗	薄双燕	陈余想	

SPEC/更改记录

版本	序号	更改描述	更改原因	备注
A 0				

ADD (地址) : 上海市浦东新区浦东南路1101号远东大厦532室
Room 532, Yuandong Building, No.1101 Pudong Road South, Pudong, Shanghai

TEL (电话) : 021-61993616

FAX (传真) : 021-61993616

Web (网址) : www.linekey.cn

E-mail (邮箱) : info@linekey.cn

Zip Code (邮编) : 201206

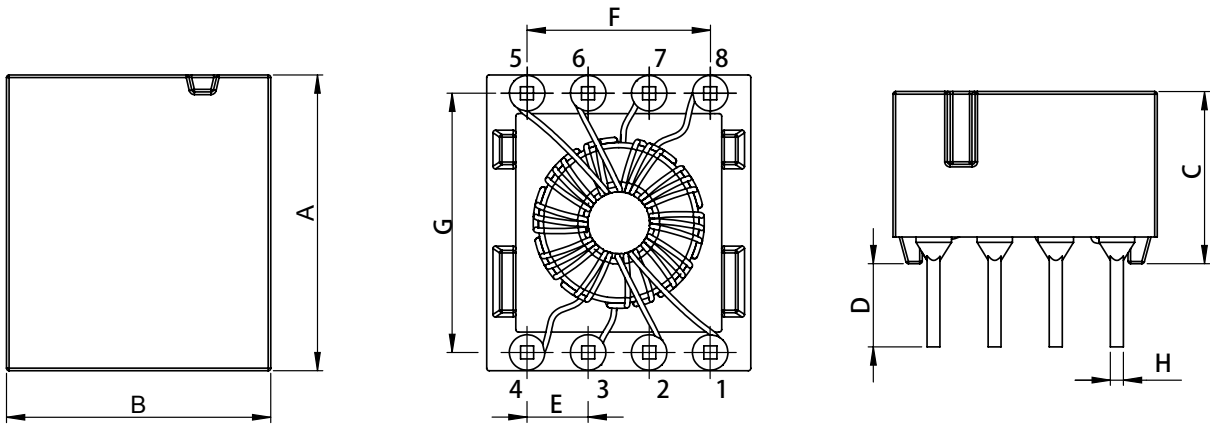
客户/CLIENT:

型号/MODEL: LT21-205

承制方/MANUFACTURER: 上海立凯电控科技有限公司

版本/REV: A 1 页数: 2 of 6

1. 机械轮廓/ (Mechanical figure & Dimensions) UNIT:mm



顶视图/Top View

底视图/Bottom View

侧视图/Side View

A	B	C	D	E	F	G	H	I	J	K
11.45±0.2	10.15±0.2	6.6±0.2	3.0±0.2	2.5	7.5	10.0±0.5	0.5×0.5			

拟制/PREPARED BY:

吴子晗

审核/CHECKED BY:

薄双燕

批准/RATIFIED BY:

陈余想

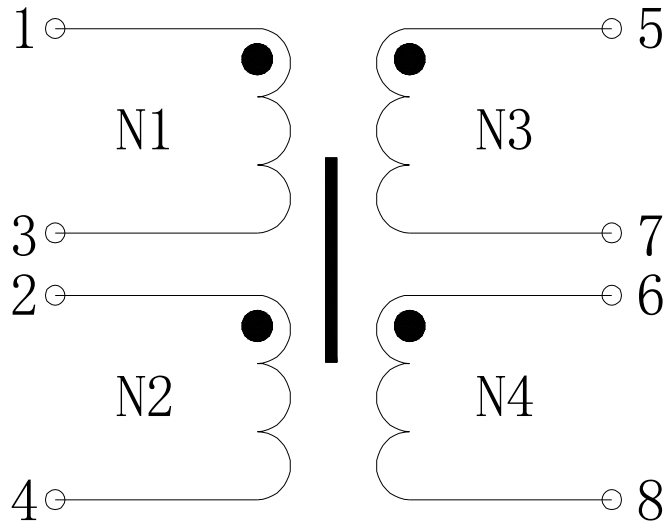
客户/CLIENT:

承制方/MANUFACTURER: 上海立凯电控科技有限公司

型号/MODEL: LT21-205

版本/REV: A 1 页数: 3 of 6

2. 电气原理图/ (WINDING CONNECTION)



3. 工艺要求/ (TECHNICAL REQUIREMENT)

序号 NO.	端子/PIN		线材 Wire	圈数 Turns	胶带 (turns) Tape	挡墙宽度 (mm) Margin Tape	备注 Remark
	入/In	出/Out					
N1	1	3	FIW - $\Phi 0.16(\text{mm})$	10(ref)			
N2	2	4	FIW - $\Phi 0.16(\text{mm})$	10(ref)			
N3	5	7	FIW - $\Phi 0.16(\text{mm})$	20(ref)			
N4	6	8	FIW - $\Phi 0.16(\text{mm})$	20(ref)			

备注:

1.N1, N2两个绕组要求圈数相同。

2.N3, N4两个绕组要求圈数相同。

3.N1+N2=N3=N4

拟制/PREPARED BY: 吴子晗	审核/CHECKED BY: 薄双燕	批准/RATIFYIED BY: 陈余想
------------------------	-----------------------	-------------------------

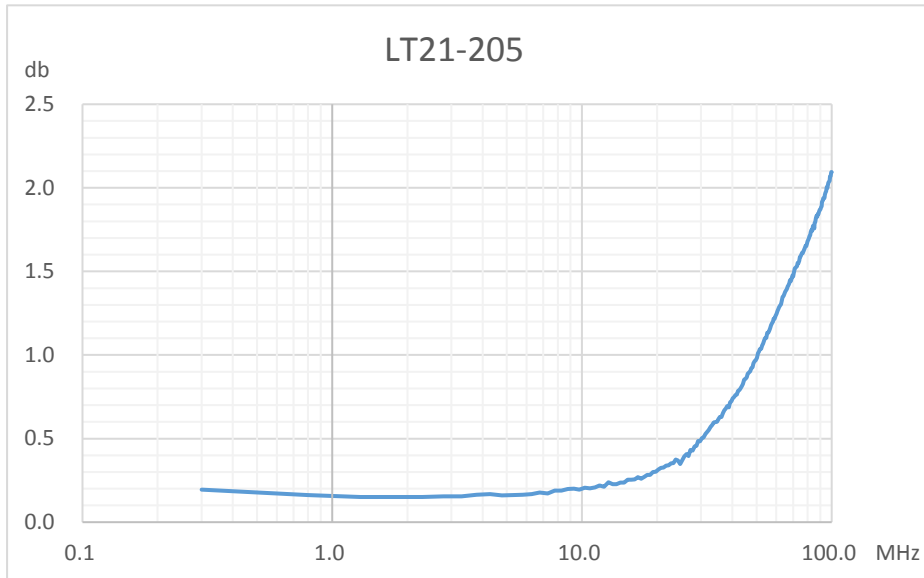
客户/CLIENT:
 承制方/MANUFACTURER: 上海立凯电控科技有限公司

型号/MODEL: LT21-205
 版本/REV: A 1 页数: 4 of 6

4. 电气参数/ (ELECTRICAL SPECIFICATION)

序号 NO.	项目 ITEMS	测量端 MEASURING POINT	规格参数 SPECIFICATION	测量条件 (AT 25°C) TEST CONDITION	测试仪器 APPARATUS
1	电感量 Inductance	1-4(2,3 短接)	1.0mH Min.	10kHz/0.1V 串联测试	TH2827C+TH26009B
		5-7			
		6-8			
2	漏感 Leakage Inductance	1-4(2,3,5-8短接)	2.0uH Max.	100kHz/0.1V 串联测试	
3	直流电阻 DC Resistacne	1-3	125mΩ Max.		TH2516A
		2-4			
		5-7	220mΩ Max.		
		6-8			
4	匝比 Turns Ratio	(N1+N2):(N3+N4)	1:2±3%	100KHz/0.1V	GKT3259
5	绝缘耐压 Insulation Voltage	(1-4) to (5-8)	4.5KV/60S/1mA		CS9912B
6	浪涌电压 Surge Voltage	Pri.-Sec.	6.6KV	1.2/50uS ±5Times	EFT/BURST GENERATOR
7	浪涌电流 Surge Current	Pri.-Sec.	3.3KA	8/20uS ±5Times	

5. 插入损耗曲线/ (INSERTION LOSS VS FREQ.)



拟制/PREPARED BY: 吴子晗	审核/CHECKED BY: 薄双燕	批准/RATIFYIED BY: 陈余想
------------------------	-----------------------	-------------------------

客户/CLIENT:

型号/MODEL: LT21-205

承制方/MANUFACTURER: 上海立凯电控科技有限公司

版本/REV: A 1 页数: 5 of 6

电子样品检验报告

客户名称		部件名称	耦合变压器
客户料号		公司料号	LT21-205

一、电气性能 环境温度: 25℃ 湿度: 75%

测试项目	测试标准&要求		测试数据									
			1	2	3	4	5	6	7	8	9	10
电感量	1-4 (2, 3短接) (1.0mH Min.)	10kHz/0.1V 串联测试	2.09	1.76	1.65	2.09	1.92	1.84	2.18	2.18	2.23	1.94
漏感	1-4 (2, 3, 5-8短接) (2.0uH Max.)	100kHz/0.1V 串联测试	0.35	0.36	0.27	0.27	0.21	0.31	0.40	0.26	0.38	0.26
匝比	(N1+N2) : (N3+N4) = 1:2±3%		OK	OK	OK	OK	OK	OK	OK	OK	OK	OK
直流电阻	1-3 (125mΩ Max.)		98.77	97.5	99.0	97.9	97.5	99.1	99.2	103.3	97.1	100.5
	2-4 (125mΩ Max.)		98.0	97.2	99.0	97.5	97.1	96.6	99.6	102.3	95.5	101.7
	5-7 (220mΩ Max.)		198.0	194.2	191.9	193.2	193.6	197.6	196.3	196.1	197.2	195.9
	6-8 (220mΩ Max.)		194.9	194.5	193.7	189.5	196.9	197.5	196.4	193.7	195.1	193.8
绝缘耐压	(1-4) to (5-8)	4.5KV/60S/ 1mA	OK	OK	OK	OK	OK	OK	OK	OK	OK	OK
浪涌电压	Pri.-Sec. (6.6KV)	1.2/50uS ±5Times	OK	OK	OK	OK	OK	OK	OK	OK	OK	OK
浪涌电流	Pri.-Sec. (3.3KA)	8/20uS ±5Times	OK	OK	OK	OK	OK	OK	OK	OK	OK	OK

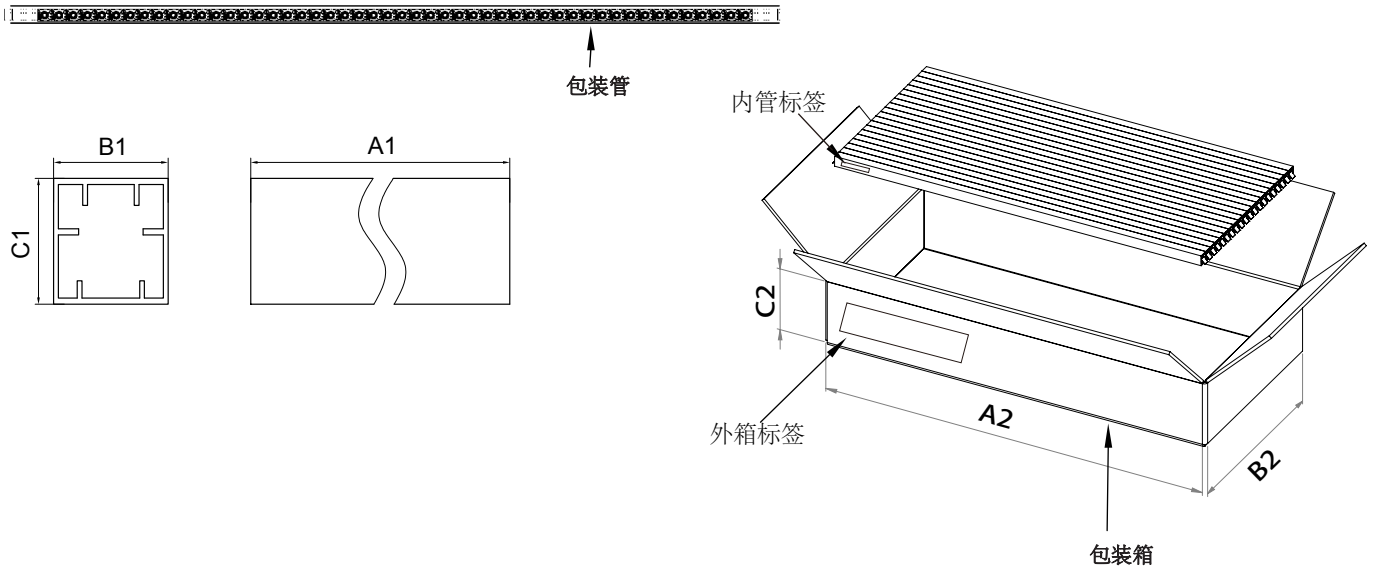
测试仪器:

1. TH2827C+TH26009B 2. TH2516A 3. GKT3259 4. CS9912B 5. EFT/BURST GENERATOR

备注:

拟制/PREPARED BY: 吴子晗	审核/CHECKED BY: 薄双燕	批准/RATIFYIED BY: 陈余想
------------------------	-----------------------	-------------------------

包装信息



	A1(mm)	B1(mm)	C1(mm)	A2(mm)	B2(mm)	C2(mm)	包装管(pcs.)	包装箱(pcs.)
公差	±1	±0.2	±0.2	Typ.	Typ.	Typ.		
数量	610	16.9	14.5	625	300	105	50	5000

内管标签

上海立凯电控科技有限公司
 物料编码: xxxxxxxx
 规格型号: xxxxxxxx
 数量: xx pcs

外箱标签

上海立凯电控科技有限公司
 Shanghai Linekey Technology Co., Ltd.
 客户编码: xxxxxxxx Order Number: xxxxxxxx
 Quantity: xx PCS Date Code: xxxx-xx-xx

 xxxxxxxx

拟制/PREPARED BY: 吴子晗	审核/CHECKED BY: 薄双燕	批准/RATIFYIED BY: 陈余想
------------------------	-----------------------	-------------------------

X-ON Electronics

Largest Supplier of Electrical and Electronic Components

Click to view similar products for [Power Transformers](#) category:

Click to view products by [Linekey](#) manufacturer:

Other Similar products are found below :

[F-181U](#) [F-204U](#) [F-206U](#) [F-227X](#) [F-23U](#) [F-264U](#) [F-267U](#) [F-35U](#) [F-412X](#) [F-55X-1](#) [F-68U](#) [F-71U](#) [F-72Z](#) [F-74U](#) [F-83A](#) [F-84AC](#) [F-85U](#) [F-86U](#) [F-9U](#) [PCT-02](#) [PCT-03](#) [PCT6630](#) [PF2.5-20](#) [PL2615NL](#) [PPC-14](#) [PPC-46](#) [PPC-58](#) [PSD4-36](#) [PSS2-16](#) [GSD-150](#) [11E009H](#) [11E012H](#) [A41-43-20A20](#) [DSW-2120](#) [DSW-224](#) [DSW-228](#) [DSW-310](#) [DSW-3120](#) [DSW-320](#) [DSW-356](#) [DSW-4120](#) [DSW-448](#) [DSW-456](#) [DSW-528](#) [DSW-556](#) [DSW-610](#) [DSW-6120](#) [DSW-624](#) [DSWC-712](#) [EN216B](#)