



灵星芯微 芯片经营

CD4007 (LX)

单路反相器和两路互补对

产品说明书

说明书发行履历:

版本	发行时间	新制/修订内容
2023-09-A0	2023-09	新制
2023-12-A1	2023-12	参数修正



目 录

1、概 述.....	3
2、功能框图及引脚说明.....	4
2.1、功能框图.....	4
2.2、引脚排列图.....	4
2.3、引脚说明.....	5
2.4、功能表.....	5
3、电特性.....	7
3.1、极限参数.....	7
3.2、推荐使用条件.....	7
3.3、电气特性.....	8
3.3.1、直流参数 1.....	8
3.3.2、直流参数 2.....	8
3.3.3、交流参数 1.....	9
3.3.4、交流参数 2.....	9
4、测试线路.....	10
4.1、交流测试线路.....	10
4.2、测试数据.....	10
4.3、交流测试波形.....	11
4.4、测试点.....	11
5、封装尺寸与外形图.....	12
5.1、DIP14 外形图与封装尺寸.....	12
5.2、SOP14 外形图与封装尺寸.....	13
5.3、TSSOP14 外形图与封装尺寸.....	14
6、声明及注意事项.....	15
6.1、产品中有毒有害物质或元素的名称及含量.....	15
6.2、注意.....	15



1、概述

CD4007 是一个单路反相器和两路互补对。它以 V_{SS} (通常为地) 为参考, 在推荐的电源电压 (3V~15V) 范围内工作, 未使用的输入必须连接到 V_{DD} 、 V_{SS} 或者其它的输入。

其主要特点如下:

- 电源电压范围: 3V~15V
- 工作温度范围: -40°C to +125°C
- 封装形式: DIP14/SOP14/TSSOP14

订购信息:

管装:

产品料号	封装形式	打印标识	管装数	盒装管	盒装数	备注说明
CD4007UBE (LX)	DIP14	CD4007UBE	25 PCS/管	40 管/盒	1000 PCS/盒	塑封体尺寸: 19.0mm×6.4mm 引脚间距: 2.54mm
CD4007UBM (LX)	SOP14	CD4007UBM	50 PCS/管	200 管/盒	10000 PCS/盒	塑封体尺寸: 8.7mm×3.9mm 引脚间距: 1.27mm
CD4007UBPW (LX)	TSSOP14	CD4007	96 PCS/管	200 管/盒	19200 PCS/盒	塑封体尺寸: 5.0mm×4.4mm 引脚间距: 0.65mm

编带:

产品料号	封装形式	打印标识	编带盘装数	编带盒装数	备注说明
CD4007UBM (LX)	SOP14	CD4007UBM	4000PCS/盘	8000PCS/盒	塑封体尺寸: 8.7mm×3.9mm 引脚间距: 1.27mm
CD4007UBPW (LX)	TSSOP14	CD4007	5000PCS/盘	10000PCS/盒	塑封体尺寸: 5.0mm×4.4mm 引脚间距: 0.65mm

注: 如实物与订购信息不一致, 请以实物为准。



2、功能框图及引脚说明

2.1、功能框图

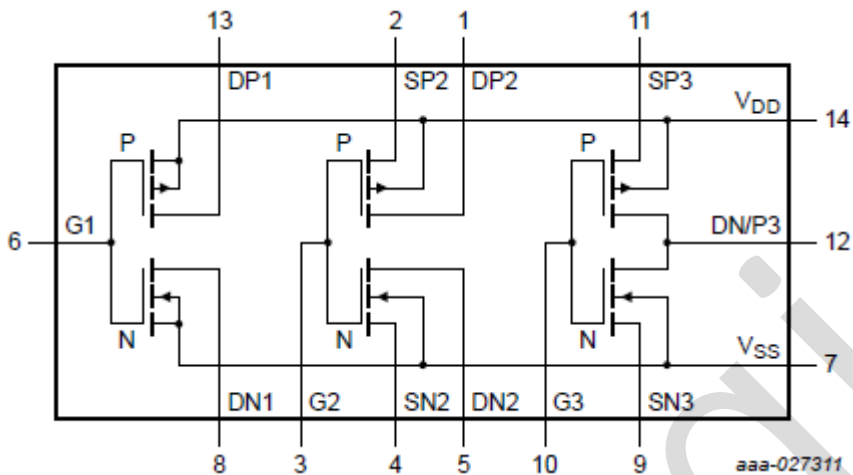
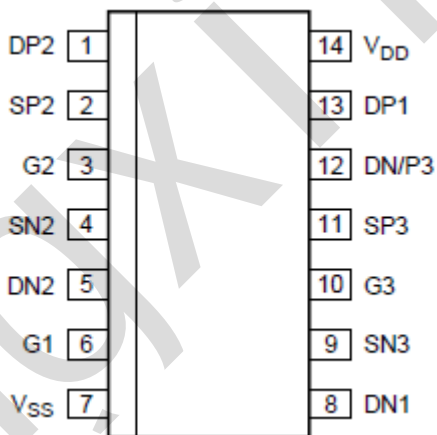


图 1 逻辑框图

2.2、引脚排列图

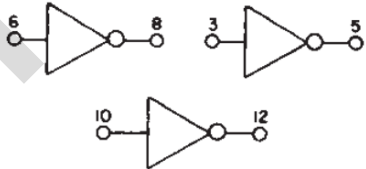


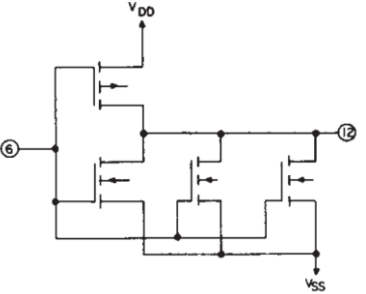
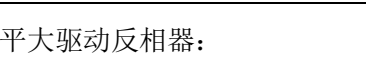




2.3、引脚说明

引脚	符号	功能
1	DP2	P2 漏端
2	SP2	P2 源端
3	G2	P2 和 N2 栅端
4	SN2	N2 源端
5	DN2	N2 漏端
6	G1	P1 和 N1 栅端
7	VSS	地
8	DN1	N1 漏端
9	SN3	N3 源端
10	G3	P3 和 N3 栅端
11	SP3	P3 源端
12	DN/P3	N3 和 P3 漏端
13	DP1	P1 漏端
14	VDD	电源

2.4、功能表

连接方式	功能
①、PIN14、2、11 连接 ②、PIN8、13 连接 ③、PIN1、5 连接 ④、PIN7、4、9 连接	三路反相器: 
①、PIN13、2 连接 ②、PIN11、1 连接 ③、PIN12、5、8 连接 ④、PIN7、4、9 连接	3 输入或非门: 
①、PIN1、12、13 连接 ②、PIN2、14、11 连接 ③、PIN4、8 连接 ④、PIN5、9 连接	3 输入与非门: 
①、PIN6、3、10 连接 ②、PIN8、5、12 连接 ③、PIN11、14 连接 ④、PIN7、4、9 连接	低电平大驱动反相器: 
①、PIN6、3、10 连接 ②、PIN13、1、12 连接 ③、PIN14、2、11 连接 ④、PIN7、9 连接	高电平大驱动反相器: 



<p>①、PIN6、3、10 连接 ②、PIN14、2、11 连接 ③、PIN7、4、9 连接 ④、PIN13、8、1、5、12</p>	<p>大驱动反相器:</p>
<p>①、PIN1、5、12 连接 ②、PIN2、9 连接 ③、PIN11、4 连接 ④、PIN8、13、10 连接 ⑤、PIN6、3 连接</p>	<p>二选一模拟开关:</p>
<p>①、PIN1、11 连接 ②、PIN2、14 连接 ③、PIN8、9 连接</p>	<p>三态门:</p>



3、电特性

3.1、极限参数

参数名称	符号	条件	最小	最大	单位
电源电压	V_{CC}	-	-0.5	+4.6	V
输入电压	V_I	所有输入口	-0.5	+4.6	V
输入钳位电流	I_{IK}	任一输入口	-50	-	mA
贮存温度	T_{stg}	-	-65	150	°C
焊接温度	T_L	10s	DIP	245	°C
			SOP/TSSOP	260	

3.2、推荐使用条件

参数名称	符号	条件	最小	典型	最大	单位
电源电压	V_{CC}	-	3	-	15	V
工作环境温度	T_{amb}	-	-40	-	+125	°C



3.3、电气特性

3.3.1、直流参数1

(除非另有规定, $T_{amb}=-40^{\circ}\text{C}\sim+85^{\circ}\text{C}$, $\text{GND}=0\text{V}$)

参数名称	符号	电源电压	测试条件	最小	典型	最大	单位
高电平输入电压	V_{IH}	5V	-	3.5	-	-	V
		10V	-	7	-	-	V
		15V	-	11	-	-	V
低电平输入电压	V_{IL}	5V	-	-	-	1.5	V
		10V	-	-	-	3	V
		15V	-	-	-	4	V
高电平输出电压	V_{OH}	5V	$ I_o <1\mu\text{A}$	4.95	-	-	V
		10V	$ I_o <1\mu\text{A}$	9.95	-	-	V
		15V	$ I_o <1\mu\text{A}$	14.95	-	-	V
低电平输出电压	V_{OL}	5V	$ I_o <1\mu\text{A}$	-	-	0.05	V
		10V	$ I_o <1\mu\text{A}$	-	-	0.05	V
		15V	$ I_o <1\mu\text{A}$	-	-	0.05	V
高电平输出电流	I_{OH}	5V	$V_o=4.6\text{V}$	-	-	-0.34	mA
		5V	$V_o=2.5\text{V}$	-	-	-1.3	mA
		10V	$V_o=9.5\text{V}$	-	-	-0.55	mA
		15V	$V_o=13.5\text{V}$	-	-	-1.65	mA
低电平输出电流	I_{OL}	5V	$V_o=0.4\text{V}$	0.34	-	-	mA
		10V	$V_o=0.5\text{V}$	0.46	-	-	mA
		15V	$V_o=1.5\text{V}$	1.4	-	-	mA
输入漏电流	I_I	15V	$V_I=15\text{V}$ or GND	-	-	± 2	μA
静态电流	I_{CC}	5V	$V_I=5\text{V}$ 或GND; $I_o=0\text{A}$	-	-	7.5	μA
		10V	$V_I=10\text{V}$ 或GND; $I_o=0\text{A}$	-	-	15	μA
		15V	$V_I=15\text{V}$ 或GND; $I_o=0\text{A}$	-	-	30	μA

3.3.2、直流参数2

(除非另有规定, $T_{amb}=-40^{\circ}\text{C}\sim+125^{\circ}\text{C}$, $\text{GND}=0\text{V}$)

参数名称	符号	电源电压	测试条件	最小	典型	最大	单位
高电平输入电压	V_{IH}	5V	-	3.5	-	-	V
		10V	-	7	-	-	V
		15V	-	11	-	-	V
低电平输入电压	V_{IL}	5V	-	-	-	1.5	V
		10V	-	-	-	3	V
		15V	-	-	-	4	V
高电平输出电压	V_{OH}	5V	$ I_o <1\mu\text{A}$	4.95	-	-	V
		10V	$ I_o <1\mu\text{A}$	9.95	-	-	V
		15V	$ I_o <1\mu\text{A}$	14.95	-	-	V
低电平输出电压	V_{OL}	5V	$ I_o <1\mu\text{A}$	-	-	0.05	V
		10V	$ I_o <1\mu\text{A}$	-	-	0.05	V
		15V	$ I_o <1\mu\text{A}$	-	-	0.05	V



高电平 输出电流	I_{OH}	5V	$V_O=4.6V$	-	-	-0.3	mA
		5V	$V_O=2.5V$	-	-	-1.15	mA
		10V	$V_O=9.5V$	-	-	-0.45	mA
		15V	$V_O=13.5V$	-	-	-1.4	mA
低电平 输出电流	I_{OL}	5V	$V_O=0.4V$	0.34	-	-	mA
		10V	$V_O=0.5V$	0.46	-	-	mA
		15V	$V_O=1.5V$	1.4	-	-	mA
输入漏电流	I_I	15V	$V_I=15V$ or GND	-	-	± 4	μA
静态电流	I_{CC}	5V	$V_I=5V$ 或GND; $I_O=0A$	-	-	7.5	μA
		10V	$V_I=10V$ 或GND; $I_O=0A$	-	-	15	μA
		15V	$V_I=15V$ 或GND; $I_O=0A$	-	-	30	μA

3.3.3、交流参数1

(除非另有规定, $T_{amb}=-40^{\circ}C \sim +85^{\circ}C$, GND=0V)

参数名称	符号	电源电压	测试条件	最小	典型	最大	单位
传输延时	t_{PLH}, t_{PHL}	5V	Gn 到 Dn 或 DP $C_L=50pF$ 见图 4	-	40	80	ns
		10V		-	20	40	ns
		15V		-	15	30	ns
转换时间	t_{THL}, t_{TLH}	5V	Gn 到 Dn 或 DP $C_L=50pF$ 见图 4	-	60	120	ns
		10V		-	30	60	ns
		15V		-	20	40	ns

3.3.4、交流参数2

(除非另有规定, $T_{amb}=-40^{\circ}C \sim +125^{\circ}C$, GND=0V)

参数名称	符号	电源电压	测试条件	最小	典型	最大	单位
传输延时	t_{PLH}, t_{PHL}	5V	Gn 到 Dn 或 DP $C_L=50pF$ 见图 4	-	-	96	ns
		10V		-	-	48	ns
		15V		-	-	36	ns
转换时间	t_{THL}, t_{TLH}	5V	Gn 到 Dn 或 DP $C_L=50pF$ 见图 4	-	-	144	ns
		10V		-	-	72	ns
		15V		-	-	48	ns



4、测试线路

4.1、交流测试线路

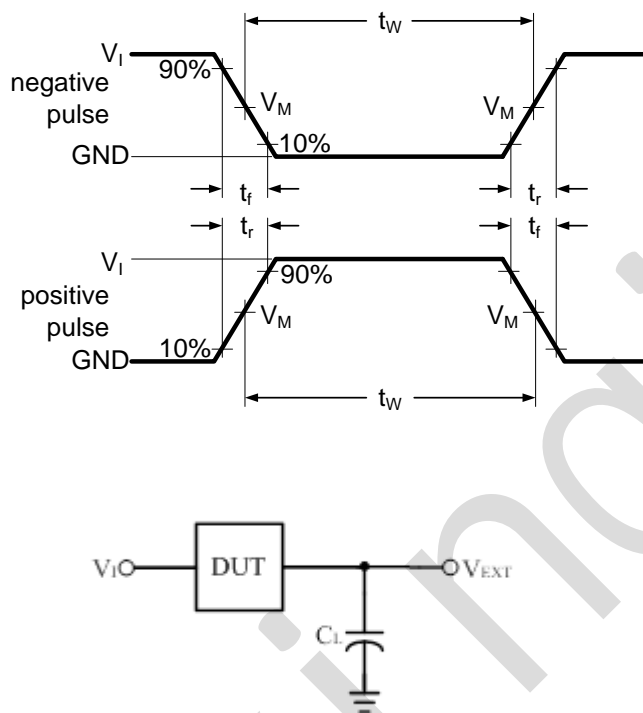


图 3 外围负载电路

测试电路定义:

R_L =负载电阻

C_L =负载电容, 包括探针、夹子上的电容

4.2、测试数据

电源电压	输入		负载	V_{EXT}		
V_{DD}	V_I	t_r, t_f	C_L	t_{PLH}, t_{PHL}	t_{PLZ}/t_{PZL}	t_{PHZ}/t_{PZH}
5V~15V	V_{DD}	$\leq 20\text{ns}$	50pF	open	V_{DD}	V_{SS}



4.3、交流测试波形

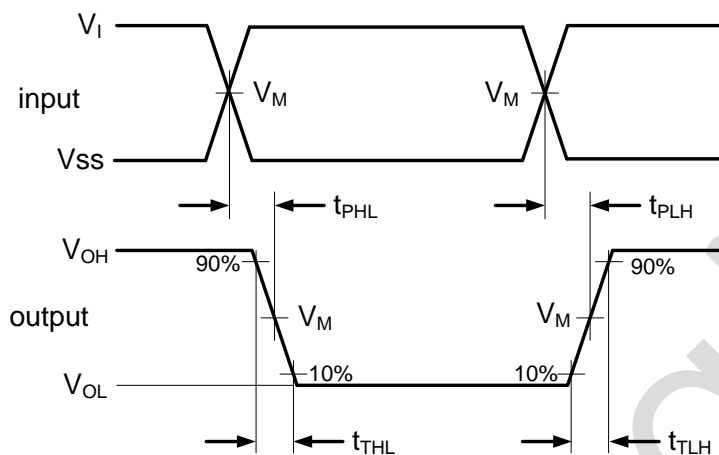


图 4 传输延时及输出转换时间

4.4、测试点

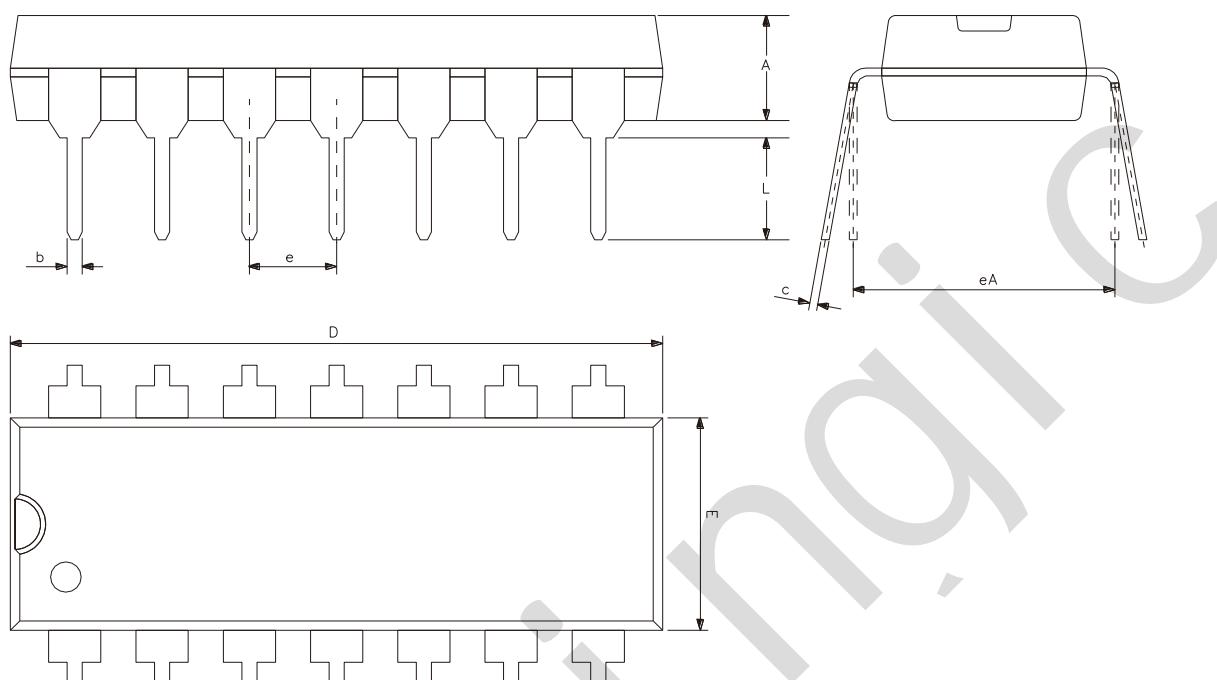
Supply voltage	Input	Output		
V_{DD}	V_M	V_M	V_X	V_Y
5V to 15V	$0.5 \times V_{DD}$	$0.5 \times V_{DD}$	$0.1 \times V_{DD}$	$0.9 \times V_{DD}$



灵星芯微 用心经营

5、封装尺寸与外形图

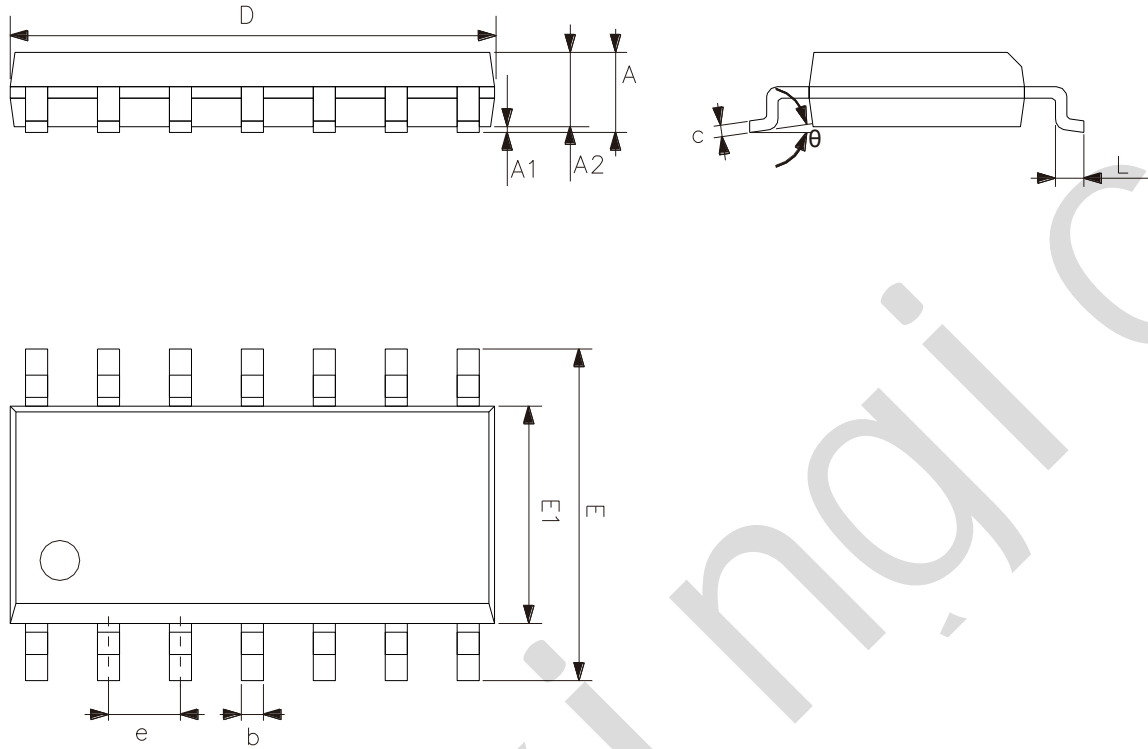
5.1、DIP14 外形图与封装尺寸



符号	尺寸 (mm)	
	最小	最大
A	3.05	3.60
b	0.33	0.56
c	0.20	0.36
D	18.80	19.40
E	6.20	6.60
e	2.54	
eA	7.62	10.90
L	2.92	—



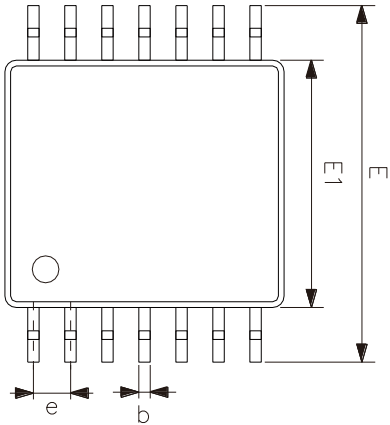
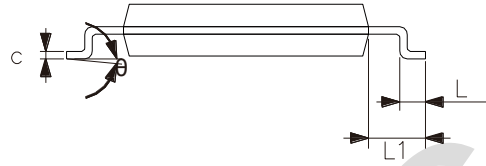
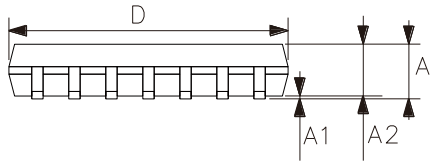
5.2、SOP14 外形图与封装尺寸



符号	尺寸 (mm)	
	最小	最大
A	1.50	1.75
A1	0.05	0.25
A2	1.30	—
b	0.33	0.50
c	0.19	0.25
D	8.43	8.76
E	5.80	6.25
E1	3.75	4.00
e	1.27	
L	0.40	0.89
θ	0°	8°



5.3、TSSOP14 外形图与封装尺寸



符 号	尺寸 (mm)	
	最小	最大
A	—	1.20
A1	0.05	0.15
A2	0.80	1.05
b	0.19	0.30
c	0.09	0.20
D	4.90	5.10
E1	4.30	4.50
E	6.20	6.60
e	0.65	
L	0.45	0.75
L1	1.00	
θ	0°	8°



6、声明及注意事项

6.1、产品中有毒有害物质或元素的名称及含量

部件名称	有毒有害物质或元素									
	铅 (Pb)	汞 (Hg)	镉 (Cd)	六价铬 (Cr (VI))	多溴联苯 (PBBs)	多溴联苯醚 (PBD Es)	邻苯二甲酸二丁酯 (DBP)	邻苯二甲酸丁苯酯 (BBP)	邻苯二甲酸二(2-乙基己基)酯 (DEHP)	邻苯二甲酸二异丁酯 (DIBP)
引线框	○	○	○	○	○	○	○	○	○	○
塑封树脂	○	○	○	○	○	○	○	○	○	○
芯片	○	○	○	○	○	○	○	○	○	○
内引线	○	○	○	○	○	○	○	○	○	○
装片胶	○	○	○	○	○	○	○	○	○	○
说明	○: 表示该有毒有害物质或元素的含量在 SJ/T11363-2006 标准的检出限以下。 ×: 表示该有毒有害物质或元素的含量超出 SJ/T11363-2006 标准的限量要求。									

6.2、注意

在使用本产品之前建议仔细阅读本资料；

本资料仅供参考，本公司不作任何明示或暗示的保证，包括但不限于适用性、特殊应用或不侵犯第三方权利等。

本产品不适用于生命救援、生命维持或安全等关键设备，也不适用于因产品故障或失效可能导致人身伤害、死亡或严重财产或环境损害的应用。客户若针对此类应用应自行承担风险，本公司不负任何赔偿责任。

客户负责对使用本公司的应用进行所有必要的测试，以避免在应用或客户的第三方客户的应用中出现故障。本公司不承担这方面的任何责任。

本公司保留随时对本资料所发布信息进行更改或改进的权利，本资料中的信息如有变化，恕不另行通知，建议采购前咨询我司销售人员。

请从本公司的正规渠道获取资料，如果由本公司以外的来源提供，则本公司不对其内容负责。

X-ON Electronics

Largest Supplier of Electrical and Electronic Components

Click to view similar products for [Inverters](#) category:

Click to view products by [lingxingic](#) manufacturer:

Other Similar products are found below :

[E5-652Z](#) [NLX2G04BMX1TCG](#) [CD4009UBE](#) [TC4584BFN](#) [NL17SG14AMUTCG](#) [NLU2GU04BMX1TCG](#) [NLV17SZ14DFT2G](#)
[NLV74HC04ADTR2G](#) [NLU1G04AMUTCG](#) [NLX2G04CMUTCG](#) [NLX2G04AMUTCG](#) [NLV27WZ04DFT1G](#) [NLU1G04CMUTCG](#)
[NL17SZU04P5T5G](#) [74LVC06ADTR2G](#) [74LVC04ADR2G](#) [NLV37WZ04USG](#) [NLX3G14FMUTCG](#) [NL17SZ04P5T5G](#) [NL17SG14P5T5G](#)
[NLV27WZU04DFT2G](#) [NLV17SG14DFT2G](#) [NLVHC1G04DFT2G](#) [MC14069UBD](#) [NLU3G14CMX1TCG](#) [NLX2G14BMX1TCG](#)
[NLX2GU04AMX1TCG](#) [74HCT04DT](#) [74HCT14DT](#) [74LCX14FT\(AJ\)](#) [EG8015](#) [GN14D](#) [GN4069](#) [74HC04DM/TR](#) [HG74HC04M/TR](#)
[CD40106DM/TR](#) [CD4007BE](#) [74HC14DN](#) [74HC14DM/TR](#) [CD4069UBE](#) [74HC125M/TR](#) [CD4069UBMT/TR](#) [HG74HC04MT/TR](#)
[74HC14DMT/TR](#) [74HC04DN](#) [HT74HC04ARZ](#) [HT40106ARZ](#) [74HC14-HXY](#) [IW4069UBN](#) [RS1GT04XC5](#)