



CD4021 (LX) 8 位静态移位寄存器

产品说明书

说明书发行履历:

版本	发行时间	新制/修订内容
2023-08-A1	2023-08	新制



灵星芯微 芯片经营

目 录

1、概 述.....	1
2、功能框图及引脚说明.....	2
2.1、功能框图.....	2
2.2、引脚排列图.....	3
2.3、引脚说明及结构原理图.....	3
2.4、真值表.....	4
3、电特性.....	4
3.1、极限参数.....	4
3.2、推荐使用条件.....	4
3.3、电气特性.....	5
3.3.1、直流参数 1.....	5
3.3.2、直流参数 2.....	5
3.3.3、交流参数.....	6
4、测试线路.....	7
4.1、交流测试线路.....	7
4.2、交流测试波形.....	8
4.3、测试点.....	9
4.4、测试数据.....	9
5、封装尺寸与外形图.....	10
5.1、DIP16 外形图与封装尺寸.....	10
5.2、SOP16 外形图与封装尺寸.....	11
5.3、TSSOP16 外形图与封装尺寸.....	12
6、声明及注意事项.....	13
6.1、产品中有毒有害物质或元素的名称及含量.....	13
6.2、注意.....	13



1、概述

CD4021 是一块 8 位静态移位寄存器电路。它以 V_{SS} (通常为地) 为参考, 在推荐的电源电压 (3V~15V) 范围内工作, 未使用的输入必须连接到 V_{DD} 、 V_{SS} 或者其它的输入。

其主要特点如下:

- 较慢上升和下降时间的容限
- 全静态工作
- 电源电压额定值: 5V, 10V, 15V
- 标准化对称输出特性
- 工作温度范围: -40°C to $+125^{\circ}\text{C}$
- 封装形式: DIP16/SOP16/TSSOP16

订购信息:

管装:

产品料号	封装形式	打印标识	管装数	盒装管	盒装数	备注说明
CD4021BE(LX)	DIP16	CD4021BE	25 PCS/管	40 管/盒	1000 PCS/盒	塑封体尺寸: 19.0mm×6.4mm 引脚间 距:2.54mm
CD4021BM(LX)	SOP16	CD4021BM	50 PCS/管	200 管/盒	10000 PCS/盒	塑封体尺寸: 10.0mm×3.9mm 引脚间 距:1.27mm
CD4021BPWR (LX)	TSSOP16	CD4021	96 PCS/管	200 管/盒	19200 PCS/盒	塑封体尺寸: 5.0mm×4.4mm 引脚间 距:0.65mm

编带:

产品料号	封装形式	打印标识	编带盘装数	编带盒装数	备注说明
CD4021BM(LX)	SOP16	CD4021BM	4000PCS/盘	8000PCS/盒	塑封体尺寸: 10.0mm×3.9mm 引脚间 距:1.27mm
CD4021BPWR(LX)	TSSOP16	CD4021	5000PCS/盘	10000PCS/盒	塑封体尺寸: 5.0mm×4.4mm 引脚间 距:0.65mm

注: 如实物与订购信息不一致, 请以实物为准。



2、功能框图及引脚说明

2.1、功能框图

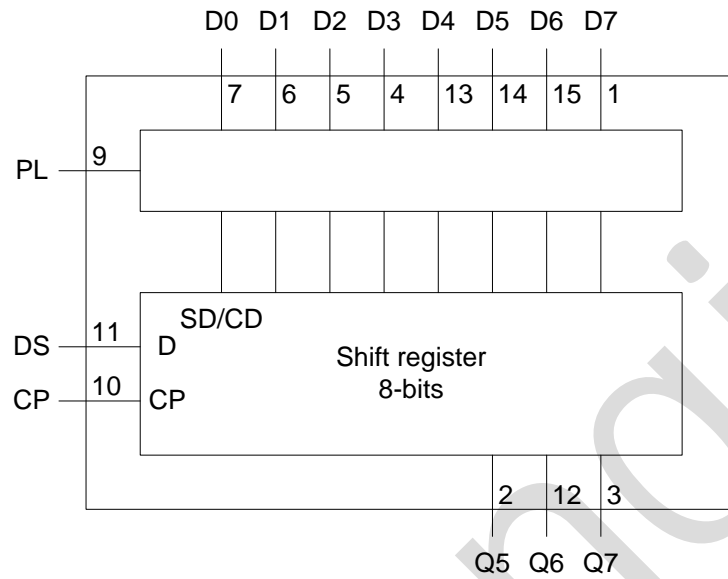


图 1. 功能框图

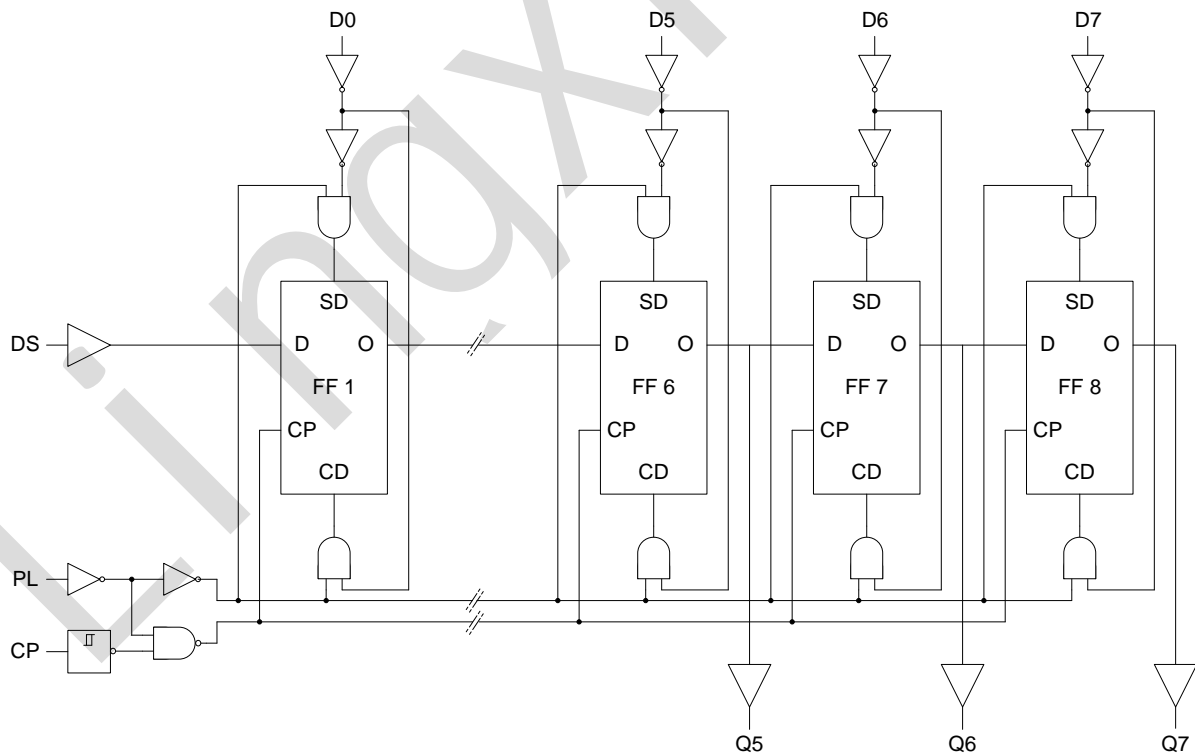
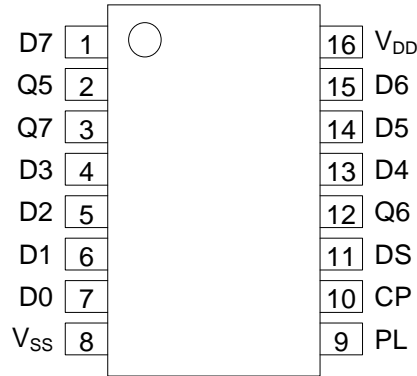


图 2. 逻辑图



2.2、引脚排列图



2.3、引脚说明及结构原理图

引脚	符号	功能
1	D7	并行数据输入
2	Q5	最后三级的缓冲并行输出
3	Q7	最后三级的缓冲并行输出
4	D3	并行数据输入
5	D2	并行数据输入
6	D1	并行数据输入
7	D0	并行数据输入
8	V _{SS}	接地电源电压
9	PL	并行置数输入
10	CP	时钟输入（低到高边沿触发）
11	DS	串行数据输入
12	Q6	最后三级的缓冲并行输出
13	D4	并行数据输入
14	D5	并行数据输入
15	D6	并行数据输入
16	V _{DD}	电源电压



2.4、真值表

时钟转换次数	输入			输出		
	CP	DS	PL	Q5	Q6	Q7
串行操作						
1	↑	data 1	L	X	X	X
2	↑	data 2	L	X	X	X
3	↑	data 3	L	X	X	X
6	↑	X	L	data 1	X	X
7	↑	X	L	data 2	data 1	X
8	↑	X	L	data 3	data 2	data 1
	↓	X	L	不变	不变	不变
并行操作						
	X	X	H	D5	D6	D7

注:

[1] H=高电平; L=低电平; X=无关;

↑=低到高的时钟转换; ↓=高到低的时钟转换;

data n: 在第n个CP转换时的DS输入数据(高或者低)

3、电特性

3.1、极限参数

除非另有规定, $T_{amb}=25^{\circ}\text{C}$

参数名称	符号	条件	最小	最大	单位
电源电压	V_{DD}	—	-0.5	+18	V
输入钳位电流	I_{IK}	$V_I < -0.5\text{V}$ or $V_I > V_{DD} + 0.5\text{V}$	—	± 10	mA
输入电流	V_I	—	-0.5	$V_{DD} + 0.5$	V
输出钳位电流	I_{OK}	$V_I < -0.5\text{V}$ or $V_I > V_{DD} + 0.5\text{V}$	—	± 10	mA
输入/输出电流	$I_{I/O}$	—	—	± 10	mA
电源电流	I_{DD}	—	—	50	mA
贮存温度	T_{stg}	—	-65	+150	$^{\circ}\text{C}$
总功耗	P_{tot}	—	500		mW
功耗	P_D	每个输出	100		mW
焊接温度	T_L	10s	DIP	245	$^{\circ}\text{C}$
			SOP/TSSOP	260	$^{\circ}\text{C}$

3.2、推荐使用条件

参数名称	符号	最小	典型	最大	单位
电源电压	V_{DD}	3	—	15	V
输入电压	V_I	0	—	V_{DD}	V
工作环境温度	T_{amb}	-40	—	+125	$^{\circ}\text{C}$



3.3、电气特性

3.3.1、直流参数 1

(除非另有规定, $T_{amb}=-25^{\circ}\text{C}$, $\text{GND}=0\text{V}$)

参数名称	符号	测试条件 (V)			$T_{amb}=25^{\circ}\text{C}$			单位
		输出电压	输入电压	电源电压	最小	典型	最大	
电源电流	I_{DD}	—	0, 5	5	—	—	5	μA
		—	0, 10	10	—	—	10	μA
		—	0, 15	15	—	—	20	μA
低电平输出电流	I_{OL}	0.4	0, 5	5	0.5	—	—	mA
		0.5	0, 10	10	1.3	—	—	mA
		1.5	0, 15	15	3.4	—	—	mA
高电平输出电流	I_{OH}	4.6	0, 5	5	—	—	-0.5	mA
		2.5	0, 5	5	—	—	-1.4	mA
		9.5	0, 10	10	—	—	-1.3	mA
		13.5	0, 15	15	—	—	-3.4	mA
低电平输出电压	V_{OL}	—	0, 5	5	—	—	0.05	V
		—	0, 10	10	—	—	0.05	V
		—	0, 15	15	—	—	0.05	V
高电平输出电压	V_{OH}	—	0, 5	5	4.95	—	—	V
		—	0, 10	10	9.95	—	—	V
		—	0, 15	15	14.95	—	—	V
低电平输入电压	V_{IL}	4.5	—	5	—	—	1.5	V
		9	—	10	—	—	3	V
		13.5	—	15	—	—	4	V
高电平输入电压	V_{IH}	0.5, 4.5	—	5	3.5	—	—	V
		1, 9	—	10	7	—	—	V
		1.5, 13.5	—	15	11	—	—	V
输入漏电流	I_I	—	0, 15	15	—	—	± 1.0	μA
输入电容	C_I	—	—	—	—	—	7.5	pF

3.3.2、直流参数 2

(除非另有规定, $T_{amb}=-40^{\circ}\text{C} \sim +125^{\circ}\text{C}$, $\text{GND}=0\text{V}$)

参数名称	符号	测试条件 (V)			$T_{amb}=-40^{\circ}\text{C}$		$T_{amb}=+85^{\circ}\text{C}$		$T_{amb}=+125^{\circ}\text{C}$		单位
		输出电压	输入电压	电源电压	最小	最大	最小	最大	最小	最大	
电源电流	I_{DD}	—	0, 5	5	—	5	—	150	—	15	μA
		—	0, 10	10	—	10	—	300	—	300	μA
		—	0, 15	15	—	20	—	600	—	600	μA
低电平输出电流	I_{OL}	0.4	0, 5	5	0.64	—	0.36	—	0.36	—	mA
		0.5	0, 10	10	1.6	—	0.9	—	0.9	—	mA



		1.5	0, 15	15	4.2	—	2.4	—	2.4	—	mA
高电平输出电流	I _{OH}	4.6	0, 5	5	—	-0.6 4	—	-0.3 6	—	-0.36	mA
		2.5	0, 5	5	—	-1.7	—	-1.1	—	-1.1	mA
		9.5	0, 10	10	—	-1.6	—	-0.9	—	-0.9	mA
		13.5	0, 15	15	—	-4.2	—	-2.4	—	-2.4	mA
低电平输出电压	V _{OL}	—	0, 5	5	—	0.05	—	0.05	—	0.05	V
		—	0, 10	10	—	0.05	—	0.05	—	0.05	V
		—	0, 15	15	—	0.05	—	0.05	—	0.05	V
高电平输出电压	V _{OH}	—	0, 5	5	4.95	—	4.95	—	4.95	—	V
		—	0, 10	10	9.95	—	9.95	—	9.95	—	V
		—	0, 15	15	14.9 5	—	14.9 5	—	14.9 5	—	V
低电平输入电压	V _{IL}	4.5	—	5	—	1.5	—	1.5	—	1.5	V
		9	—	10	—	3	—	3	—	3	V
		13.5	—	15	—	4	—	4	—	4	V
高电平输入电压	V _{IH}	0.5, 4.5	—	5	3.5	—	3.5	—	3.5	—	V
		1, 9	—	10	7	—	7	—	7	—	V
		1.5, 13.5	—	15	11	—	11	—	11	—	V
输入漏电流	I _I	—	0, 15	15	—	±0.1	—	±1.0	—	±1.0	uA

3.3.3、交流参数

(除非另有规定, T_{amb}=25°C, V_{CC}=0V)

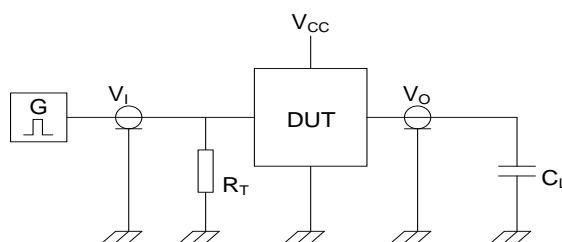
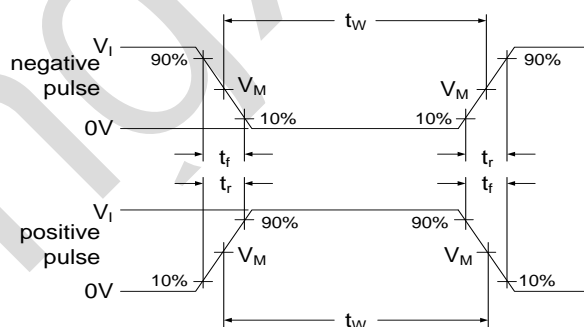
参数名称	符号	测试条件	电源电压	最小	典型	最大	单位
高到低的传输延时	t _{PHL}	CP to Qn; 见图4	5	—	125	250	ns
			10	—	55	110	ns
			15	—	40	80	ns
		PL to Qn; 见图4	5	—	135	240	ns
			10	—	78	110	ns
			15	—	65	80	ns
低到高传输延时	t _{PLH}	CP to Qn; 见图4	5	—	115	230	ns
			10	—	50	100	ns
			15	—	40	80	ns
		PL to Qn; 见图4	5	—	135	210	ns
			10	—	78	100	ns
			15	—	72	80	ns
转换时间	t _t	Qn; 见图4	5	—	60	120	ns
			10	—	30	60	ns
			15	—	20	40	ns
建立时间	t _{su}	DS to CP; 见图5	5	+25	+4	—	ns
			10	+25	0	—	ns



		Dn to PL; 见图6	15	+15	0	—	ns
			5	50	-11	—	ns
			10	30	-7	—	ns
保持时间	t_h	DS to CP; 见图5	15	20	-3	—	ns
			5	40	8	—	ns
			10	20	3	—	ns
		Dn to PL; 见图6	15	15	0	—	ns
			5	+15	-13	—	ns
			10	15	-9	—	ns
脉冲宽度	t_w	CP (低); 最小脉冲宽度; 见图5	15	24	12	—	ns
			5	70	35	—	ns
			10	30	15	—	ns
		PL (高); 最小脉冲宽度; 见图6	15	24	12	—	ns
			5	70	35	—	ns
			10	30	15	—	ns
恢复时间	t_{rec}	PL输入; 见图6	15	35	5	—	ns
			5	50	10	—	ns
			10	40	5	—	ns
最大时钟频率	$F_{clk(max)}$	CP输入; 见图5	15	—	40	—	MHz
			5	—	13	—	MHz
			10	—	30	—	MHz

4、测试线路

4.1、交流测试线路



测试电路定义:

DUT: 被测器件



R_L =负载电阻

C_L =负载电容, 包括探针、夹子上的电容

R_T =终端电阻应该等于脉冲发生器的输出阻抗 Z_0 。

图 3. 用于测试开关时间的测试电路

4.2、交流测试波形

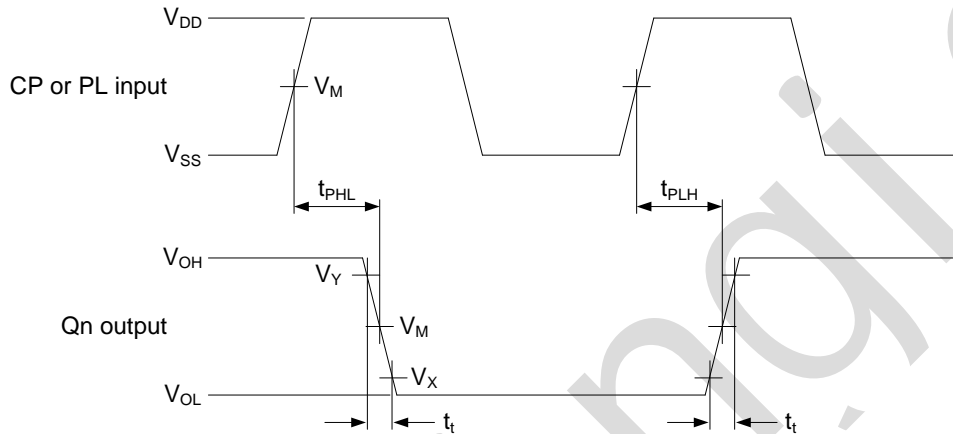


图 4. 输入 CP 或 PL 到输出 Qn 的传输延时及 Qn 转换时间的波形

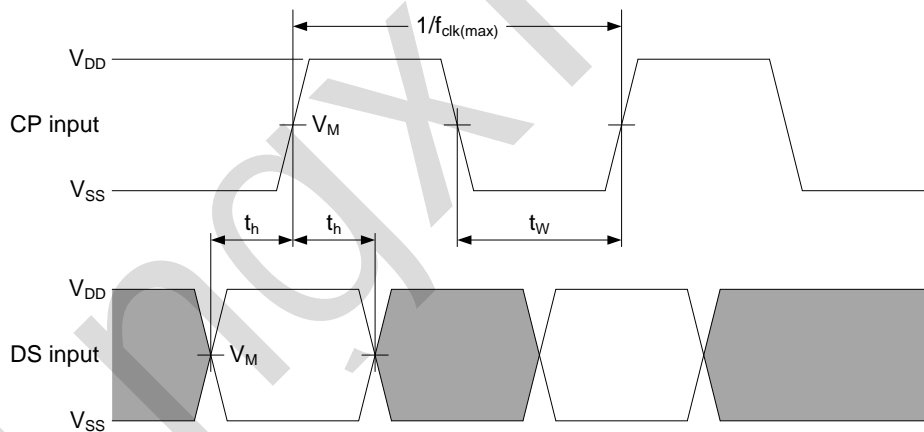


图 5. 最小时钟脉冲, DS 到 CP 建立时间, 保持时间的波形

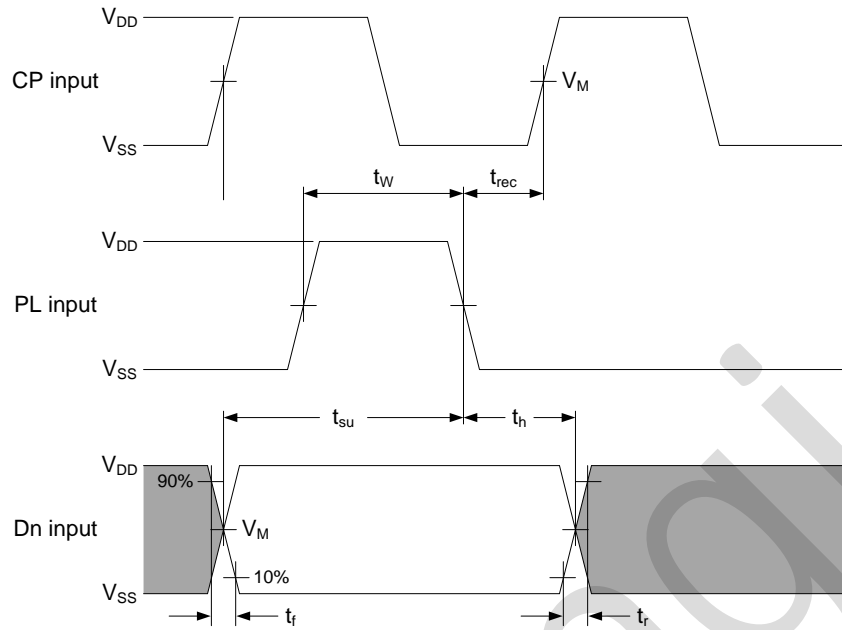


图 6.最小脉冲宽度、PL 的恢复时间，Dn 对 PL 的建立时间和保持时间的波形

4.3、测试点

电源电压	输入	输出		
V_{DD}	V_M	V_M	V_X	V_Y
5V to 15V	$0.5 \times V_{DD}$	$0.5 \times V_{DD}$	$0.1 \times V_{DD}$	$0.9 \times V_{DD}$

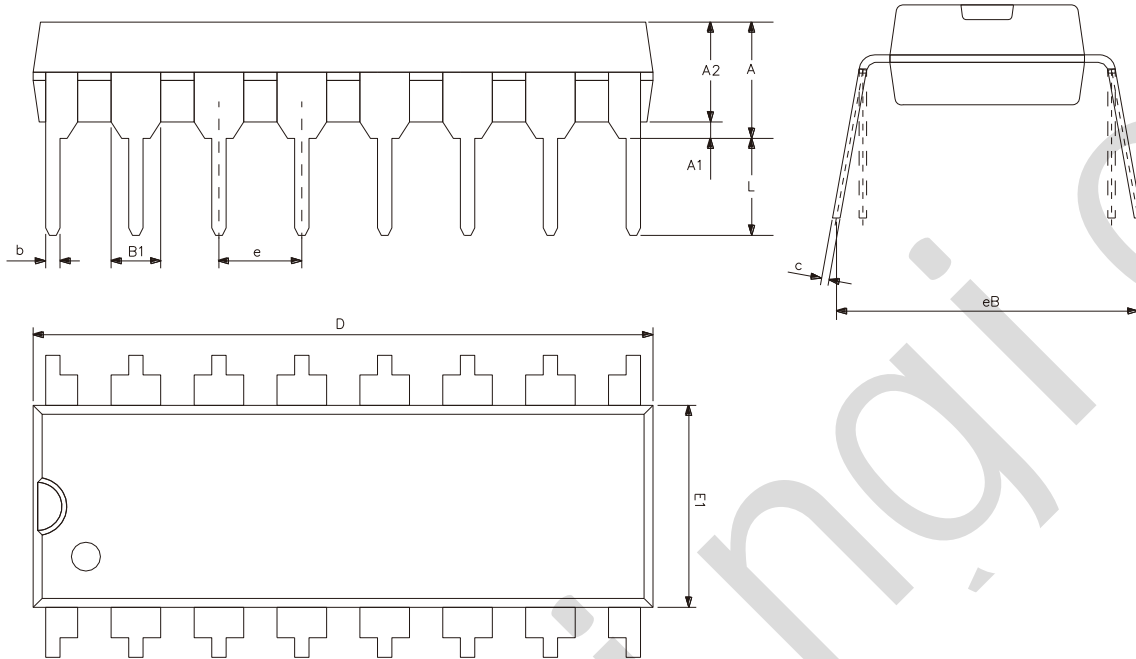
4.4、测试数据

电源电压	输入		负载
V_{DD}	V_I	t_r, t_f	C_L
5V to 15V	V_{SS} or V_{DD}	$\leq 20\text{ns}$	50pF



5、封装尺寸与外形图

5.1、DIP16 外形图与封装尺寸

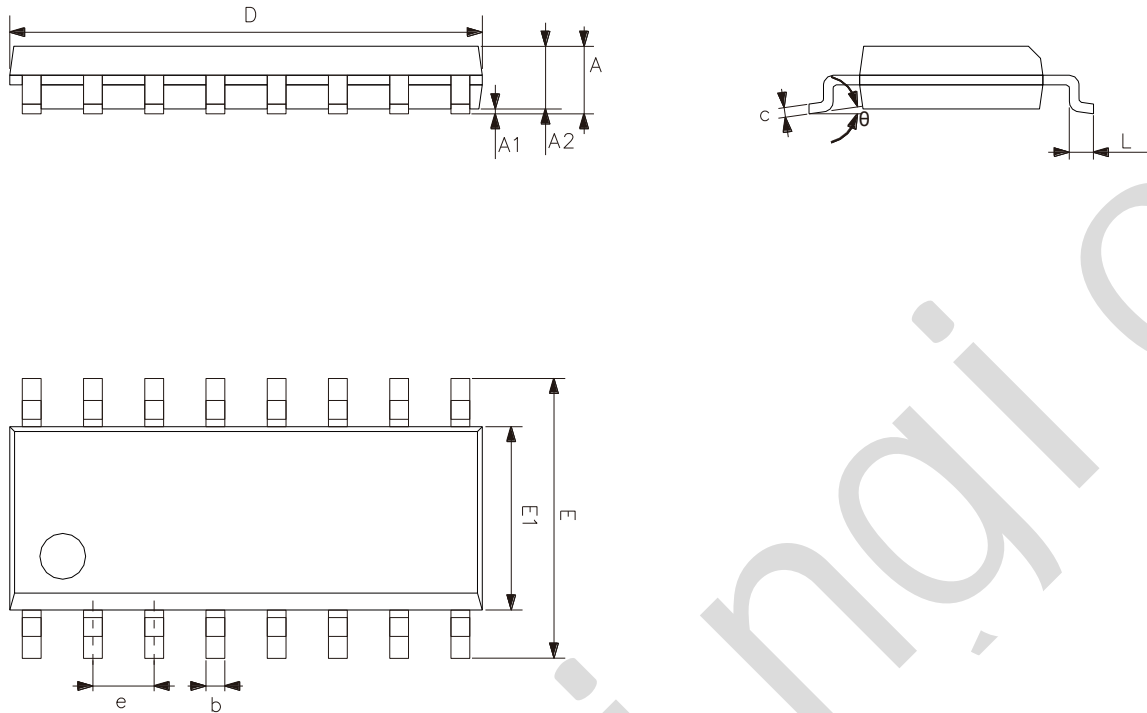


符 号	尺寸 (mm)	
	最小	最大
A2	3.20	3.60
A1	0.51	-
A	3.60	5.33
L	3.00	3.60
b	0.36	0.56
B1	1.52	
D	18.80	19.94
E1	6.20	6.60
e	2.54	
c	0.20	0.36
eB	7.62	9.30



灵星芯微 芯片封装

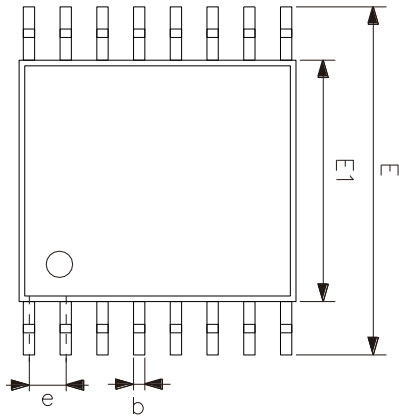
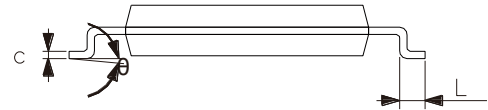
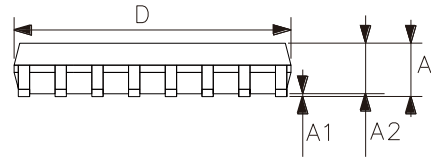
5.2、SOP16 外形图与封装尺寸



符号	尺寸 (mm)	
	最小	最大
A	1.35	1.80
A1	0.10	0.25
A2	1.25	1.55
b	0.33	0.51
c	0.19	0.25
D	9.50	10.10
E	5.80	6.30
E1	3.70	4.10
e	1.27	
L	0.35	0.89
θ	0°	8°



5.3、TSSOP16 外形图与封装尺寸



符号	尺寸 (mm)	
	最小	最大
A	-	1.20
A1	0.05	0.15
A2	0.80	1.05
b	0.19	0.30
c	0.09	0.20
D	4.90	5.10
E1	4.30	4.50
E	6.20	6.60
e	0.65	
L	0.45	0.75
θ	0°	8°



6、声明及注意事项

6.1、产品中有毒有害物质或元素的名称及含量

部件名称	有毒有害物质或元素									
	铅 (Pb)	汞 (Hg)	镉 (Cd)	六价铬 (Cr (VI))	多溴联苯 (PBBs)	多溴联苯醚 (PBD Es)	邻苯二甲酸二丁酯 (DBP)	邻苯二甲酸丁苯酯 (BBP)	邻苯二甲酸二(2-乙基己基)酯 (DEHP)	邻苯二甲酸二异丁酯 (DIBP)
引线框	○	○	○	○	○	○	○	○	○	○
塑封树脂	○	○	○	○	○	○	○	○	○	○
芯片	○	○	○	○	○	○	○	○	○	○
内引线	○	○	○	○	○	○	○	○	○	○
装片胶	○	○	○	○	○	○	○	○	○	○
说明	○: 表示该有毒有害物质或元素的含量在 SJ/T11363-2006 标准的检出限以下。 ×: 表示该有毒有害物质或元素的含量超出 SJ/T11363-2006 标准的限量要求。									

6.2、注意

在使用本产品之前建议仔细阅读本资料；

本资料仅供参考，本公司不作任何明示或暗示的保证，包括但不限于适用性、特殊应用或不侵犯第三方权利等。

本产品不适用于生命救援、生命维持或安全等关键设备，也不适用于因产品故障或失效可能导致人身伤害、死亡或严重财产或环境损害的应用。客户若针对此类应用应自行承担风险，本公司不负任何赔偿责任。

客户负责对使用本公司的应用进行所有必要的测试，以避免在应用或客户的第三方客户的应用中出现故障。本公司不承担这方面的任何责任。

本公司保留随时对本资料所发布信息进行更改或改进的权利，本资料中的信息如有变化，恕不另行通知，建议采购前咨询我司销售人员。

请从本公司的正规渠道获取资料，如果由本公司以外的来源提供，则本公司不对其内容负责。

X-ON Electronics

Largest Supplier of Electrical and Electronic Components

Click to view similar products for [Counter Shift Registers](#) category:

Click to view products by [lingxingic](#) manufacturer:

Other Similar products are found below :

[CD4031BE](#) [CD4034BE](#) [NLV74HC165ADTR2G](#) [5962-9172201M2A](#) [MC100EP142MNG](#) [MC100EP016AMNG](#) [MC74LV594ADR2G](#)
[NLV14094BDTR2G](#) [NLV74HC589ADR2G](#) [AiP74HC595TA16.TR](#) [SN74LS295BN](#) [AIP74HC164TA14.TR](#) [TM74HC164](#) [74HC164D](#)
[AiP74HC165SA16.TR](#) [74HC573D](#) [AiP74HC165TA16.TR](#) [XL74HC597-TS](#) [74HC164MT/TR](#) [XL74HC595TS](#) [74HC595DMT/TR](#)
[CD4094DMT/TR](#) [74HC595D\(MS\)](#) [CD4094DM/TR](#) [74HC164D](#) [GN165D](#) [74HC595DM/TR](#) [AIP74HC595SA.TR](#) [XL4021B](#)
[74HC164D\(MS\)](#) [74HC595MT/TR](#) [XL74HC165-TS](#) [74HC595D](#) [74HC595D](#) [74HC595D.](#) [74HCT595BQ](#) [RS595SXTSS16](#)
[Aip74HC595SA16.TR](#) [SN74LS164DR-HXY](#) [74HC164DR](#) [RS595SXS16](#) [74HC165-HXY](#) [RS164XQ](#) [GN74HC595D](#) [74HC164DRG](#)
[XD74HC165](#) [SN74LV165AQWBQBRQ1](#) [AiP74HC4094SA16.TR](#) [HX74HC595IDRG](#) [CD4094DN](#)