



灵星芯微 精密检测

# HT7525/30/33/36/40/44/50 200mA/30V低压差线性稳压器

## 产品说明书

说明书发行履历:

版本	发行时间	新制/修订内容
2020-12-A1	2020-12	新制
2022-11-A2	2022-11	参数修正
2023-03-B1	2023-03	更换模板
2023-12-B2	2023-12	基本信息修改
2024-01-B3	2024-01	内容修订
2024-04-B4	2024-04	内容修订



灵星芯微 芯片经营

# 目 录

1、概 述.....	3
2、功能框图及引脚说明.....	5
2.1、功能框图.....	5
2.2、引脚排列图.....	5
2.3、引脚说明.....	5
3、电特性.....	6
3.1、极限参数.....	6
3.2、电气特性.....	6
3.2.1、HT7525 电气特性.....	6
3.2.2、HT7530 电气特性.....	6
3.2.3、HT7533 电气特性.....	7
3.2.4、HT7536 电气特性.....	7
3.2.5、HT7540 电气特性.....	7
3.2.6、HT7544 电气特性.....	8
3.2.7、HT7550 电气特性.....	8
4、典型应用图.....	9
5、封装尺寸与外形图.....	10
5.1、TO92 外形图与封装尺寸.....	10
5.2、SOT89-3 外形图与封装尺寸.....	11
6、声明及注意事项.....	12
6.1、产品中有毒有害物质或元素的名称及含量.....	12
6.2、注意.....	12



灵星芯微 精密经营

## 1、概述

HT75XX系列是一款低功耗稳压电路，实现将直流输入电压稳压成固定电压输出，提供200mA的输出电流。HT75XX具有2.5V/3.0V/3.3V/3.6V/4.0V/4.4V/5.0V的固定输出电压版本，并且集成了过流保护、短路保护。

其主要特点如下：

- 低功耗
- 低电压差
- 低温度系数
- 高输出精度
- 输入电压（高达30V）
- 过流保护功能
- 短路保护功能
- 高输出电流：200mA
- 封装形式：TO92/SOT89-3

订购信息：

编带：

产品料号	封装形式	打印标识	编带盘装数	编带盒装数	备注说明
HT7525-1(LX)	TO92	7525-1	2000PCS/袋	2000PCS/盒	塑封体尺寸： 4.6mm×4.6mm 引脚间距：1.27mm
HT7530-1(LX)	TO92	7530-1	2000PCS/袋	2000PCS/盒	塑封体尺寸： 4.6mm×4.6mm 引脚间距：1.27mm
HT7533-1(LX)	TO92	7533-1	2000PCS/袋	2000PCS/盒	塑封体尺寸： 4.6mm×4.6mm 引脚间距：1.27mm
HT7536-1(LX)	TO92	7536-1	2000PCS/袋	2000PCS/盒	塑封体尺寸： 4.6mm×4.6mm 引脚间距：1.27mm
HT7540-1(LX)	TO92	7540-1	2000PCS/袋	2000PCS/盒	塑封体尺寸： 4.6mm×4.6mm 引脚间距：1.27mm
HT7544-1(LX)	TO92	7544-1	2000PCS/袋	2000PCS/盒	塑封体尺寸： 4.6mm×4.6mm 引脚间距：1.27mm
HT7550-1(LX)	TO92	7550-1	2000PCS/袋	2000PCS/盒	塑封体尺寸： 4.6mm×4.6mm 引脚间距：1.27mm
HT7525-1(LX)	SOT89-3	7525-1	1000PCS/盘	8000PCS/盒	塑封体尺寸： 4.5mm×2.5mm 引脚间距：1.5mm



灵星芯微 核心技术

表 835-11-B5

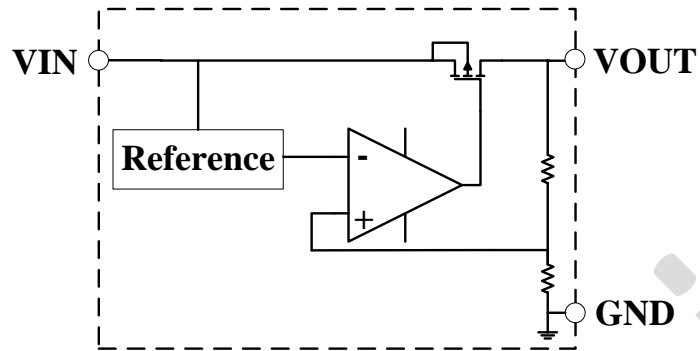
HT7530-1(LX)	SOT89-3	7530-1	1000PCS/盘	8000PCS/盒	塑封体尺寸： 4.5mm×2.5mm 引脚间距：1.5mm
HT7533-1(LX)	SOT89-3	7533-1	1000PCS/盘	8000PCS/盒	塑封体尺寸： 4.5mm×2.5mm 引脚间距：1.5mm
HT7536-1(LX)	SOT89-3	7536-1	1000PCS/盘	8000PCS/盒	塑封体尺寸： 4.5mm×2.5mm 引脚间距：1.5mm
HT7540-1(LX)	SOT89-3	7540-1	1000PCS/盘	8000PCS/盒	塑封体尺寸： 4.5mm×2.5mm 引脚间距：1.5mm
HT7544-1(LX)	SOT89-3	7544-1	1000PCS/盘	8000PCS/盒	塑封体尺寸： 4.5mm×2.5mm 引脚间距：1.5mm
HT7550-1(LX)	SOT89-3	7550-1	1000PCS/盘	8000PCS/盒	塑封体尺寸： 4.5mm×2.5mm 引脚间距：1.5mm

注：如实物与订购信息不一致，请以实物为准。

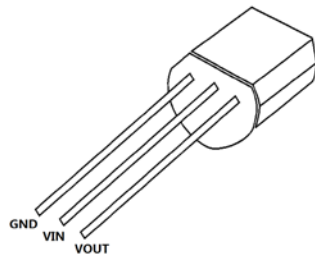


## 2、功能框图及引脚说明

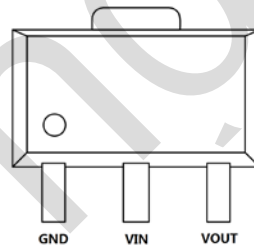
### 2.1、功能框图



### 2.2、引脚排列图



TO92



SOT89-3

### 2.3、引脚说明

引脚	符号	功能
1	GND	地
2	VIN	直流电压输入
3	VOUT	稳压输出



### 3、电特性

#### 3.1、极限参数

除非另有规定,  $T_{amb}=25^{\circ}\text{C}$

参数名称	符号	条件		额定值	单位
电源电压	$V_{IN}$	—		-0.3~30	V
工作环境温度	$T_{amb}$	—		-40~+85	$^{\circ}\text{C}$
贮存温度	$T_{stg}$	—		-65~+150	$^{\circ}\text{C}$
焊接温度	$T_L$	10 秒	TO92	250	$^{\circ}\text{C}$
			SOT89-3	260	

#### 3.2、电气特性

##### 3.2.1、HT7525 电气特性

(除非另有规定,  $T_{amb}=25^{\circ}\text{C}$ )

参数名称	符号	测试条件	最小	典型	最大	单位
输出电压	$V_{OUT}$	$V_{IN}=5\text{V}, I_{OUT}=10\text{mA}$	2.45	2.5	2.55	V
输出电流	$I_{OUT}$	$V_{IN}=5\text{V}$	200	—	—	mA
负载调整率	$V_{OUT}$	$V_{IN}=5\text{V},$ $1\text{mA}\leq I_{OUT}\leq 50\text{mA}$	—	10	—	mV
电压差	$V_{DIF}$	$I_{OUT}=1\text{mA}$	—	20	—	mV
静态电流	$I_d$	$V_{IN}=5\text{V}$ , 无负载	—	1.5	2.5	$\mu\text{A}$
线性调整率	$\frac{\Delta V_{OUT}}{\Delta V_{IN}}$	$5\text{V}\leq V_{IN}\leq 30\text{V},$ $I_{OUT}=1\text{mA}$	—	0.4	—	mV/V
输入电压	$V_{IN}$	—	—	—	30	V
温度系数	$\frac{V_{OUT}}{\Delta T_{amb}}$	$V_{IN}=5\text{V}, I_{OUT}=10\text{mA}$ $-40^{\circ}\text{C}<T_{amb}<125^{\circ}\text{C}$	—	$\pm 0.3$	—	mV/ $^{\circ}\text{C}$

##### 3.2.2、HT7530 电气特性

(除非另有规定,  $T_{amb}=25^{\circ}\text{C}$ )

参数名称	符号	测试条件	最小	典型	最大	单位
输出电压	$V_{OUT}$	$V_{IN}=5\text{V}, I_{OUT}=10\text{mA}$	2.94	3.0	3.06	V
输出电流	$I_{OUT}$	$V_{IN}=5\text{V}$	200	—	—	mA
负载调整率	$V_{OUT}$	$V_{IN}=5\text{V},$ $1\text{mA}\leq I_{OUT}\leq 50\text{mA}$	—	10	—	mV
电压差	$V_{DIF}$	$I_{OUT}=1\text{mA}$	—	20	—	mV
静态电流	$I_d$	$V_{IN}=5\text{V}$ , 无负载	—	1.5	2.5	$\mu\text{A}$
线性调整率	$\frac{\Delta V_{OUT}}{\Delta V_{IN}}$	$5\text{V}\leq V_{IN}\leq 30\text{V},$ $I_{OUT}=1\text{mA}$	—	0.4	—	mV/V
输入电压	$V_{IN}$	—	—	—	30	V
温度系数	$\frac{V_{OUT}}{\Delta T_{amb}}$	$V_{IN}=5\text{V}, I_{OUT}=10\text{mA}$ $-40^{\circ}\text{C}<T_{amb}<125^{\circ}\text{C}$	—	$\pm 0.3$	—	mV/ $^{\circ}\text{C}$



### 3.2.3、HT7533 电气特性

(除非另有规定,  $T_{amb}=25^{\circ}\text{C}$ ,  $V_{OUT}=3.3\text{V}$ )

参数名称	符号	测试条件	最小	典型	最大	单位
输出电压	$V_{OUT}$	$V_{IN}=5.5\text{V}$ , $I_{OUT}=10\text{mA}$	3.234	3.3	3.366	V
输出电流	$I_{OUT}$	$V_{IN}=5.5\text{V}$	200	—	—	mA
负载调整率	$V_{OUT}$	$V_{IN}=5.5\text{V}$ , $1\text{mA}\leq I_{OUT}\leq 50\text{mA}$	—	10	—	mV
电压差	$V_{DIF}$	$I_{OUT}=1\text{mA}$	—	20	—	mV
静态电流	$I_d$	$V_{IN}=5.5\text{V}$ , 无负载	—	1.5	2.5	uA
线性调整率	$\frac{\Delta V_{OUT}}{\Delta V_{IN}}$	$5.5\text{V}\leq V_{IN}\leq 30\text{V}$ , $I_{OUT}=1\text{mA}$	—	0.4	—	mV/V
输入电压	$V_{IN}$	—	—	—	30	V
温度系数	$\frac{V_{OUT}}{\Delta T_{amb}}$	$V_{IN}=5.5\text{V}$ , $I_{OUT}=10\text{mA}$ $-40^{\circ}\text{C}<T_{amb}<125^{\circ}\text{C}$	—	$\pm 0.3$	—	mV/ $^{\circ}\text{C}$

### 3.2.4、HT7536 电气特性

(除非另有规定,  $T_{amb}=25^{\circ}\text{C}$ )

参数名称	符号	测试条件	最小	典型	最大	单位
输出电压	$V_{OUT}$	$V_{IN}=5.6\text{V}$ , $I_{OUT}=10\text{mA}$	3.528	3.6	3.672	V
输出电流	$I_{OUT}$	$V_{IN}=5.6\text{V}$	200	—	—	mA
负载调整率	$V_{OUT}$	$V_{IN}=5.6\text{V}$ , $1\text{mA}\leq I_{OUT}\leq 50\text{mA}$	—	10	—	mV
电压差	$V_{DIF}$	$I_{OUT}=1\text{mA}$	—	20	—	mV
静态电流	$I_d$	$V_{IN}=5.6\text{V}$ , 无负载	—	1.5	2.5	uA
线性调整率	$\frac{\Delta V_{OUT}}{\Delta V_{IN}}$	$5.6\text{V}\leq V_{IN}\leq 30\text{V}$ , $I_{OUT}=1\text{mA}$	—	0.4	—	mV/V
输入电压	$V_{IN}$	—	—	—	30	V
温度系数	$\frac{V_{OUT}}{\Delta T_{amb}}$	$V_{IN}=5.6\text{V}$ , $I_{OUT}=10\text{mA}$ $-40^{\circ}\text{C}<T_{amb}<125^{\circ}\text{C}$	—	$\pm 0.3$	—	mV/ $^{\circ}\text{C}$

### 3.2.5、HT7540 电气特性

(除非另有规定,  $T_{amb}=25^{\circ}\text{C}$ )

参数名称	符号	测试条件	最小	典型	最大	单位
输出电压	$V_{OUT}$	$V_{IN}=6\text{V}$ , $I_{OUT}=10\text{mA}$	3.92	4.0	4.08	V
输出电流	$I_{OUT}$	$V_{IN}=6\text{V}$	200	—	—	mA
负载调整率	$V_{OUT}$	$V_{IN}=6\text{V}$ , $1\text{mA}\leq I_{OUT}\leq 50\text{mA}$	—	10	—	mV
电压差	$V_{DIF}$	$I_{OUT}=1\text{mA}$	—	20	—	mV
静态电流	$I_d$	$V_{IN}=6\text{V}$ , 无负载	—	1.5	2.5	uA
线性调整率	$\frac{\Delta V_{OUT}}{\Delta V_{IN}}$	$6\text{V}\leq V_{IN}\leq 30\text{V}$ , $I_{OUT}=1\text{mA}$	—	0.4	—	mV/V
输入电压	$V_{IN}$	—	—	—	30	V
温度系数	$\frac{V_{OUT}}{\Delta T_{amb}}$	$V_{IN}=6\text{V}$ , $I_{OUT}=10\text{mA}$ $-40^{\circ}\text{C}<T_{amb}<125^{\circ}\text{C}$	—	$\pm 0.4$	—	mV/ $^{\circ}\text{C}$



### 3.2.6、HT7544 电气特性

(除非另有规定,  $T_{amb}=25^{\circ}\text{C}$ )

参数名称	符号	测试条件	最小	典型	最大	单位
输出电压	$V_{OUT}$	$V_{IN}=6.4\text{V}$ , $I_{OUT}=10\text{mA}$	4.312	4.4	4.488	V
输出电流	$I_{OUT}$	$V_{IN}=6.4\text{V}$	200	—	—	mA
负载调整率	$V_{OUT}$	$V_{IN}=6.4\text{V}$ , $1\text{mA}\leq I_{OUT}\leq 50\text{mA}$	—	10	—	mV
电压差	$V_{DIF}$	$I_{OUT}=1\text{mA}$	—	20	—	mV
静态电流	$I_d$	$V_{IN}=6.4\text{V}$ , 无负载	—	1.5	2.5	uA
线性调整率	$\frac{\Delta V_{OUT}}{\Delta V_{IN}}$	$6.4\text{V}\leq V_{IN}\leq 30\text{V}$ , $I_{OUT}=1\text{mA}$	—	0.4	—	mV/V
输入电压	$V_{IN}$	—	—	—	30	V
温度系数	$\frac{V_{OUT}}{\Delta T_{amb}}$	$V_{IN}=6.4\text{V}$ , $I_{OUT}=10\text{mA}$ $-40^{\circ}\text{C}<T_{amb}<125^{\circ}\text{C}$	—	$\pm 0.4$	—	mV/ $^{\circ}\text{C}$

### 3.2.7、HT7550 电气特性

(除非另有规定,  $T_{amb}=25^{\circ}\text{C}$ )

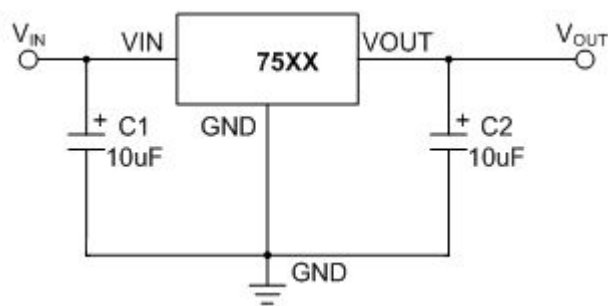
参数名称	符号	测试条件	最小	典型	最大	单位
输出电压	$V_{OUT}$	$V_{IN}=7\text{V}$ , $I_{OUT}=10\text{mA}$	4.9	5.0	5.1	V
输出电流	$I_{OUT}$	$V_{IN}=7\text{V}$	200	—	—	mA
负载调整率	$V_{OUT}$	$V_{IN}=7\text{V}$ , $1\text{mA}\leq I_{OUT}\leq 70\text{mA}$	—	10	—	mV
电压差	$V_{DIF}$	$I_{OUT}=1\text{mA}$	—	20	—	mV
静态电流	$I_d$	$V_{IN}=7\text{V}$ , 无负载	—	1.5	2.5	uA
线性调整率	$\frac{\Delta V_{OUT}}{\Delta V_{IN}}$	$7\text{V}\leq V_{IN}\leq 30\text{V}$ , $I_{OUT}=1\text{mA}$	—	0.4	—	mV/V
输入电压	$V_{IN}$	—	—	—	30	V
温度系数	$\frac{V_{OUT}}{\Delta T_{amb}}$	$V_{IN}=7\text{V}$ , $I_{OUT}=10\text{mA}$ $-40^{\circ}\text{C}<T_{amb}<125^{\circ}\text{C}$	—	$\pm 0.4$	—	mV/ $^{\circ}\text{C}$





灵星芯微 芯片经营

#### 4、典型应用图

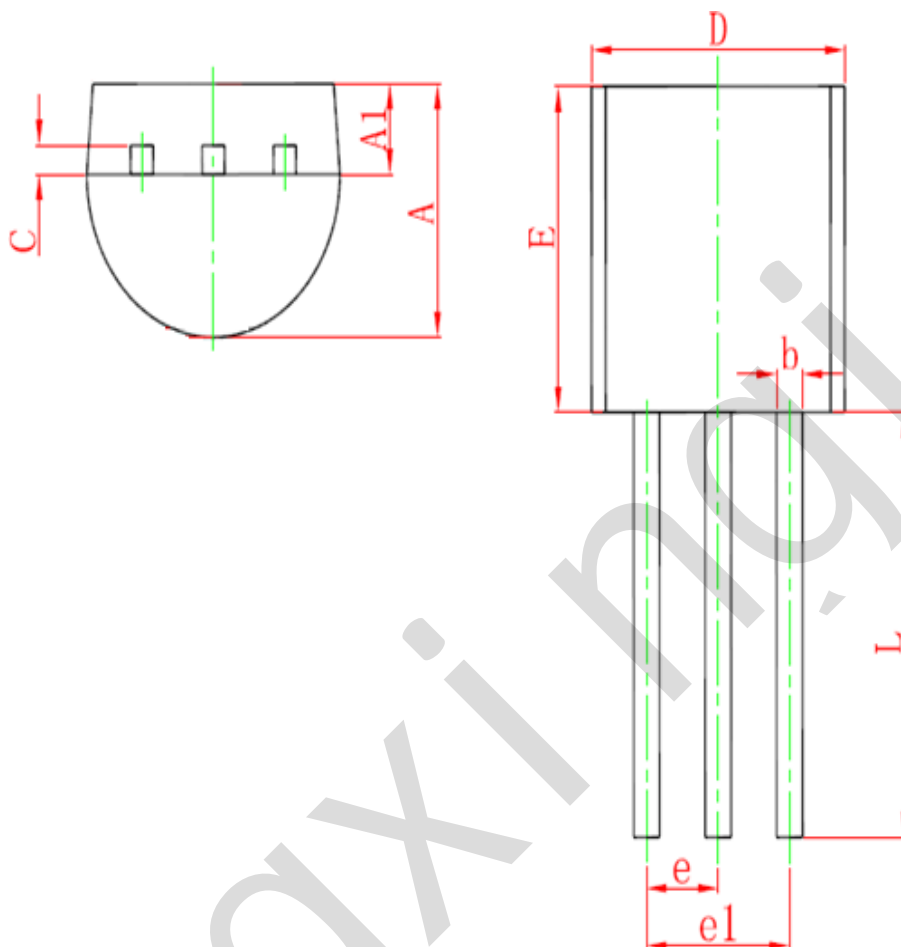




灵星芯微 集成电路

## 5、封装尺寸与外形图

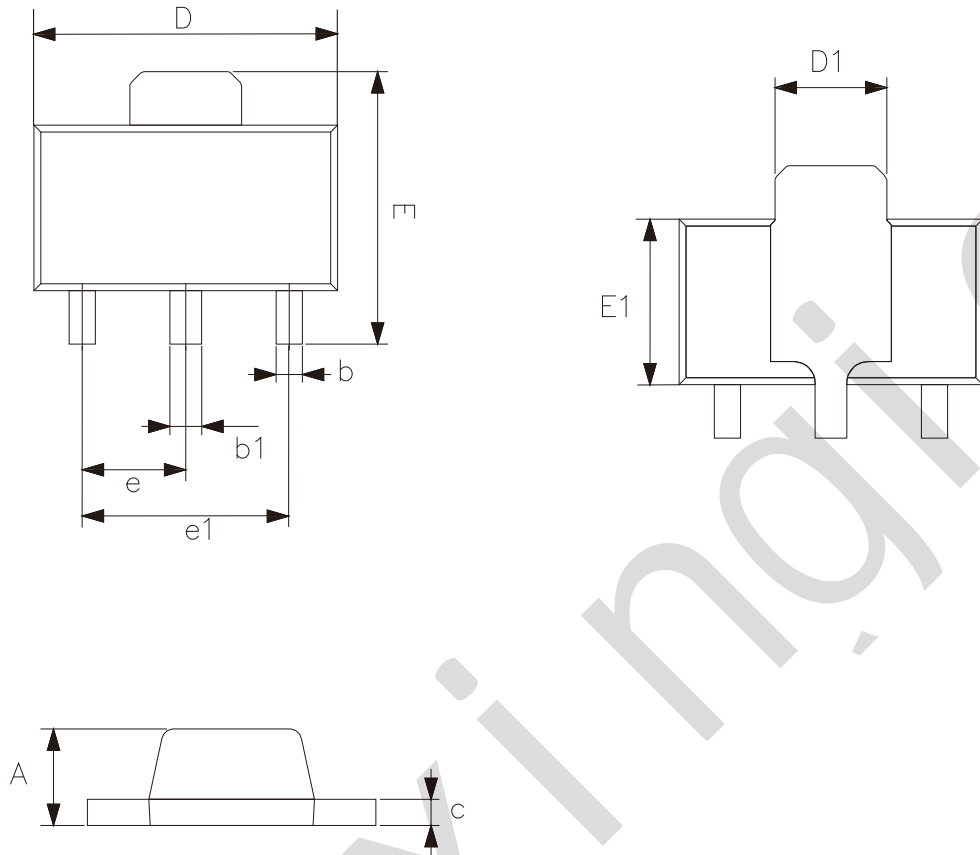
### 5.1、TO92 外形图与封装尺寸



2023/12/A Symbol	Dimensions In Millimeters	
	Min	Max
A	3.30	3.75
A1	1.10	1.40
b	0.38	0.56
c	0.36	0.51
D	4.30	4.70
E	4.30	4.70
e	1.27	
e1	2.44	2.64
L	13.50	15.30



5.2、SOT89-3 外形图与封装尺寸



2023/12/A	Dimensions In Millimeters	
	Min.	Max.
A	1.40	1.60
b	0.32	0.52
b1	0.40	0.58
c	0.35	0.46
D	4.40	4.60
D1	1.55	1.83
E	3.94	4.30
e	1.00	2.00
e1	2.95	3.05



## 6、声明及注意事项

### 6.1、产品中有毒有害物质或元素的名称及含量

部件名称	有毒有害物质或元素									
	铅 (Pb)	汞 (Hg)	镉 (Cd)	六价铬 (Cr (VI))	多溴联苯 (PBBs)	多溴联苯醚 (PBDEs)	邻苯二甲酸二丁酯 (DBP)	邻苯二甲酸丁苄酯 (BBP)	邻苯二甲酸二(2-乙基己基)酯 (DEHP)	邻苯二甲酸二异丁酯 (DIBP)
引线框	○	○	○	○	○	○	○	○	○	○
塑封树脂	○	○	○	○	○	○	○	○	○	○
芯片	○	○	○	○	○	○	○	○	○	○
内引线	○	○	○	○	○	○	○	○	○	○
装片胶	○	○	○	○	○	○	○	○	○	○
说明	○：表示该有毒有害物质或元素的含量在 SJ/T11363-2006 标准的检出限以下。 ×：表示该有毒有害物质或元素的含量超出 SJ/T11363-2006 标准的限量要求。									

### 6.2、注意

在使用本产品之前建议仔细阅读本资料；

本资料仅供参考，本公司不作任何明示或暗示的保证，包括但不限于适用性、特殊应用或不侵犯第三方权利等。

本产品不适用于生命救援、生命维持或安全等关键设备，也不适用于因产品故障或失效可能导致人身伤害、死亡或严重财产或环境损害的应用。客户若针对此类应用应自行承担风险，本公司不负任何赔偿责任。

客户负责对使用本公司的应用进行所有必要的测试，以避免在应用或客户的第三方客户的应用中出现故障。本公司不承担这方面的任何责任。

本公司保留随时对本资料所发布信息进行更改或改进的权利，本资料中的信息如有变化，恕不另行通知，建议采购前咨询我司销售人员。

请从本公司的正规渠道获取资料，如果由本公司以外的来源提供，则本公司不对其内容负责。

## X-ON Electronics

Largest Supplier of Electrical and Electronic Components

*Click to view similar products for [LDO Voltage Regulators](#) category:*

*Click to view products by [lingxingic](#) manufacturer:*

Other Similar products are found below :

[AP7363-SP-13](#) [NCV8664CST33T3G](#) [L79M05TL-E](#) [AP7362-HA-7](#) [PT7M8202B12TA5EX](#) [TCR3DF185,LM\(CT](#) [TLF4949EJ](#)  
[NCP4687DH15T1G](#) [NCV8703MX30TCG](#) [LP2951CN](#) [NCV4269CPD50R2G](#) [AP7315-25W5-7](#) [NCV47411PAAJR2G](#) [AP2111H-1.2TRG1](#)  
[ZLDO1117QK50TC](#) [AZ1117ID-ADJTRG1](#) [NCV4263-2CPD50R2G](#) [NCP114BMX075TCG](#) [MC33269T-3.5G](#) [TLE4471GXT](#) [AP7315-33SA-](#)  
[7](#) [NCV4266-2CST33T3G](#) [NCP715SQ15T2G](#) [NCV8623MN-50R2G](#) [NCV563SQ18T1G](#) [NCV8664CDT33RKG](#) [NCV4299CD250R2G](#)  
[NCP715MX30TBG](#) [NCV8702MX25TCG](#) [L974113TR](#) [TLE7270-2E](#) [NCV562SQ25T1G](#) [AP2213D-3.3TRG1](#) [AP2202K-2.6TRE1](#)  
[NCV8170BMX300TCG](#) [NCV8152MX300180TCG](#) [NCP700CMT45TBG](#) [AP7315-33W5-7](#) [LD56100DPU28R](#) [NCP154MX180300TAG](#)  
[AP2210K-3.0TRE1](#) [AP2113AMTR-G1](#) [NJW4104U2-33A-TE1](#) [MP2013AGG-5-P](#) [NCV8775CDT50RKG](#) [NJM2878F3-45-TE1](#) [S-](#)  
[19214B00A-V5T2U7](#) [S-19214B50A-V5T2U7](#) [S-19213B50A-V5T2U7](#) [S-19214BC0A-E8T1U7\\*1](#)