



HT9032D (LX) FSK 来电识别器

产品说明书

说明书发行履历:

版本	发行时间	新制/修订内容
2010-01-A1	2010-01	更换新模板
2012-01-B1	2012-01	增加说明书编号及发行履历
2019-02-B2	2019-02	更换新模板
2023-07-B3	2023-07	更改封装尺寸



1、概述

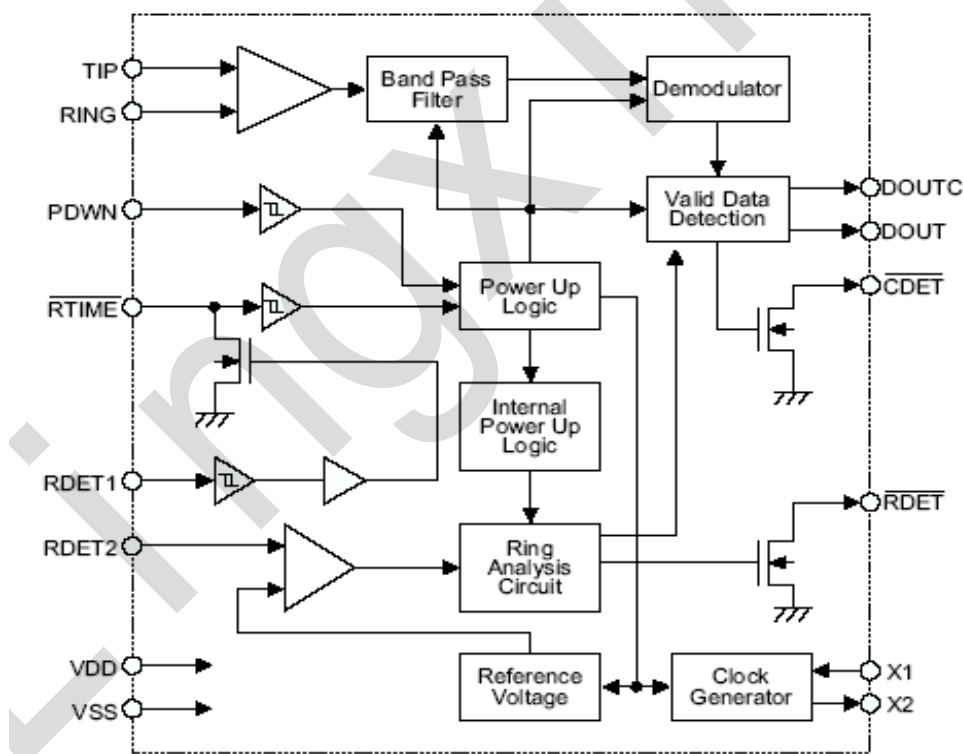
HT9032D 来电显示接收器是一款低功耗 CMOS 集成电路，用来接收符合 Bellcore TR-NWT-000030 和 ITU-T V.23 检波标准的信号。该电路主要用于接收和显示来电号码或接收中心设备向被叫用户发送的等待指示信息。同时还提供一个载波信号检测电路和铃声检测电路，便于系统应用。

HT9032D 主要应用于特殊电话、CALL ID 系统、传真机和语音设备、智能电话接口产品、ADSI 产品。其主要特点如下：

- 工作电压：3.5V~5.5V
- 符合 Bell 202 FSK 和 V.23 检波标准
- 铃声检测
- 载波信号检测输出
- 省电模式
- 高灵敏度输入
- 封装形式：SOP8

2、功能框图及引脚说明

2.1、功能框图





订购信息:

管装:

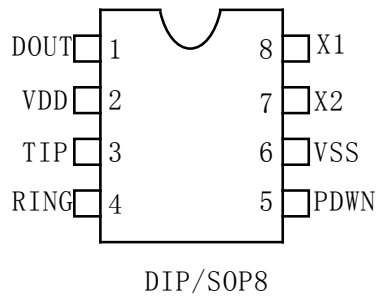
产品料号	封装形式	打印标识	管装数	盒装管	盒装数	备注说明
HT9032D (LX)	SOP8	HT9032D	100 PCS/管	100 管/盒	10000 PCS/盒	塑封体尺寸: 4.9mm×3.9mm 引脚间距: 1.27mm

编带:

产品料号	封装形式	打印标识	编带盘装数	编带盒装数	备注说明
HT9032D (LX)	SOP8	HT9032D	4000PCS/盘	8000PCS/盒	塑封体尺寸: 4.9mm×3.9mm 引脚间距: 1.27mm

注: 如实物与订购信息不一致, 请以实物为准。

2.2、引脚排列图



2.3、引脚说明

管脚名	I/O	功能
电源部分		
VDD	-	内部逻辑电源
VSS	-	内部逻辑地
PDWN	I	当 PDWN=“1”时，电路为省电模式，当 PDWN=“0”时，电路为正常工作模式。该端口为施密特输入端
晶振部分		
X1	I	晶振或陶瓷共振器的一个连接脚，或者接外部时钟源
X2	O	晶振或陶瓷共振器的另一个连接脚
FSK 信号输入部分		
TIP	I	该管脚连接在双绞线的 tip 端，电路正常工作时，该端口被内部偏置在 1/2VDD，同时该端口在使用时必须对电话线直流隔离
RING	I	该管脚连接在双绞线的 ring 端，电路正常工作时，该端口被内部偏置在 1/2VDD，同时该端口在使用时必须对电话线直流隔离
检测部分		
DOUT	O	在正常工作下该脚为解码输出，输出数据流包括交替的“0”和“1”、标记信号、数据。其他情况下，该脚保持恒“1”



3、电特性

3.1、极限参数 除非另有规定， $T_{amb}=25^{\circ}\text{C}$

参数名称	符号	条件	额定值	单位
电源电压	V_{CC}		-0.5~6	V
所有的输入电压			25	V
工作环境温度	T_{amb}		0~70	$^{\circ}\text{C}$
贮存温度	T_{stg}		-40~+150	$^{\circ}\text{C}$
焊接温度	T_L	10 秒	250	$^{\circ}\text{C}$

注：1.当超过极限值时，可能会损坏器件。

2.除非另外注明，所有电压均对地而言。

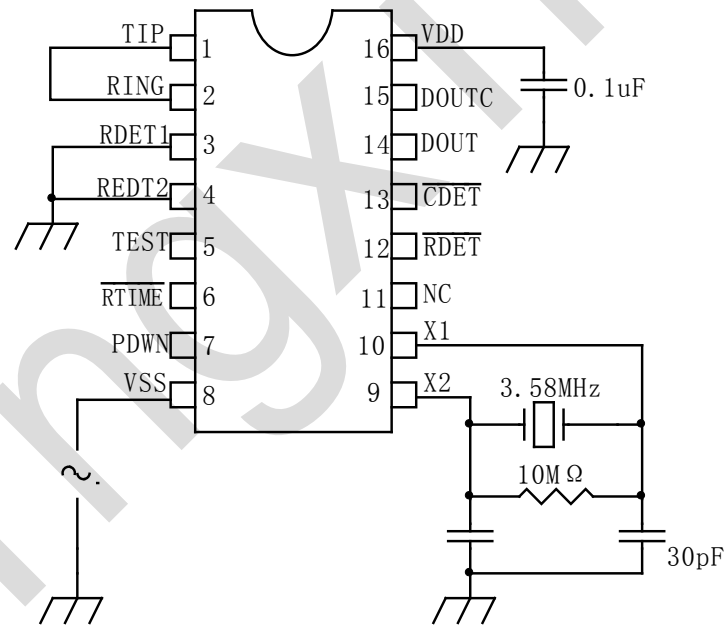
3.2、电气特性

3.2.1、直流特性

参数	符号	测试条件	最小	典型	最大	单位
工作电源电压	V_{DD}	-	3.5	5	5.5	V
工作电源电流	I_{DD1}	$V_{DD}=5.0\text{V}$ $PDWN=0(3.58\text{MHz 振荡开})$	-	3.2	5	mA
工作电源电流	I_{DD2}	$V_{DD}=5.0\text{V}$ $PDWN=1$ $\overline{RTIME}=0(3.58\text{MHz 振荡开, 内部电路部分工作})$	-	1.9	2.5	mA
静态电流	I_{STBY}	$V_{DD}=5.0\text{V}$ $PDWN=1$	-	-	1	μA



		RTIME=1(3.58MHz 振荡关)				
输入低电平电压	V _{IL}	VDD=5.0V	-	-	0.2V	VDD
输入高电平电压	V _{IH}	VDD=5.0V	0.8V	-	-	VDD
输出低电平电压	V _{OL}	VDD=5.0V I _{OL} =1.6 mA		-	0.1V	VDD
输出高电平电压	V _{OH}	VDD=5.0V I _{OH} =0.8 mA	0.9V	-	-	VDD
输入漏电流 (所有管脚)	I _{IN}	VDD=5.0V	-1	-	1	uA
输入低阈值电压	V _{T-}	VDD=5.0V (RDET1, RTIME, PDWN)	2.0	2.3	2.6	V
输入高阈值电压	V _{T+}	VDD=5.0V (RDET1, RTIME, PDWN)	2.5	2.75	3.0	V
输入阈值电压	V _{TRDET2}	VDD=5.0V(RDET2)	1.0	1.1	1.2	V
输入阻抗	R _{IN}	VDD=5.0V(TIP,RING)	-	500	-	KΩ



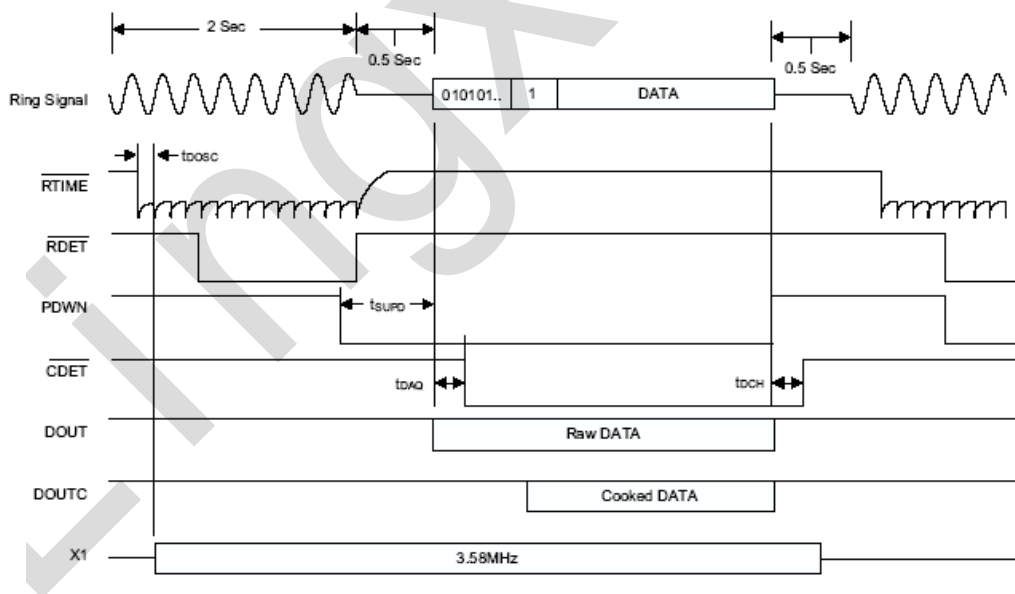
注：电流测试时，除了 PDWN 和 RTIME 两个管脚以外，其它管脚悬空。



3.2.2、交流特性—FSK 检测

($V_{DD}=5.0V, V_{SS}=0V, F_{CLK}=3.58MHz, T_a=0^{\circ}C \sim 70^{\circ}C, 0dBm=0.7746V_{rms}@600\Omega$)

参数	定义	测试条件	最小	典型	最大	单位
	输入灵敏度: TIP, RING	VDD=5.0V	-40	-45	-	dBm
S/N	信噪比	VDD=5.0V	-	20	-	dB
	带通滤波器 60Hz 550Hz 2700Hz 3300Hz	VDD=5.0V 相对于 1700@0dBm 的 频率响应	-	-64 -4 -3 -34	-	dB
	载波检测灵敏度	VDD=5.0V	-	-48	-	dBm
t_{DOSC}	振荡起振时间	VDD=5.0V	-	2	-	ms
t_{SUPD}	上电到 FSK 信号建立时间	VDD=5.0V	15	-	-	ms
t_{DAQ}	载波检测获取时间	VDD=5.0V	-	14	-	ms
t_{DCH}	数据结束到载波检测为高的时间	VDD=5.0V	8	-	-	ms

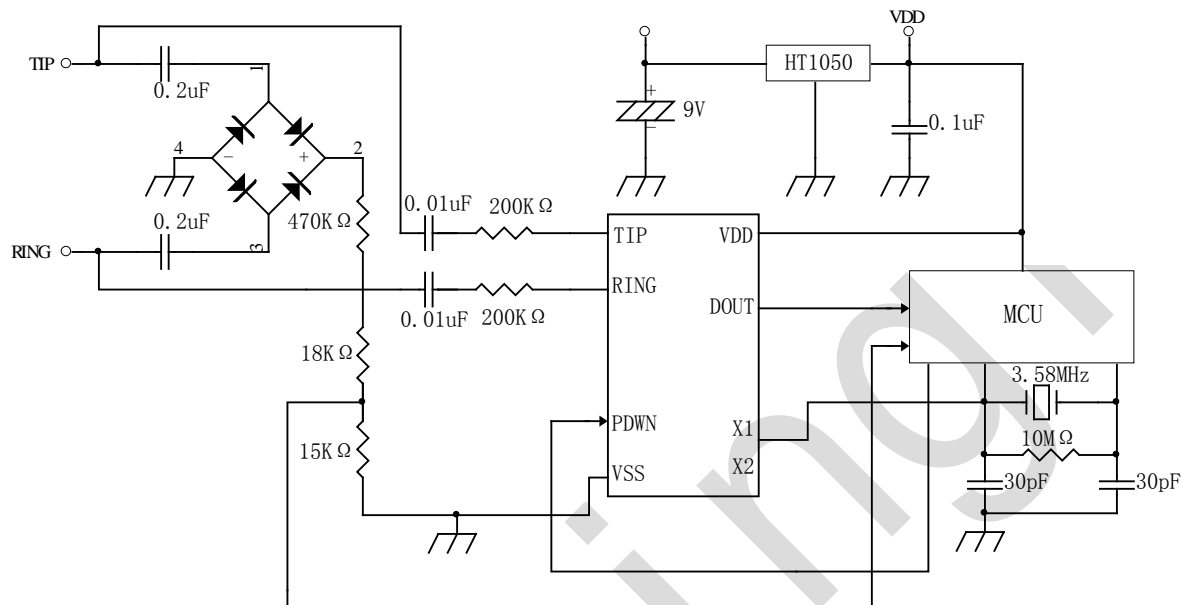




4、典型应用线路与应用说明

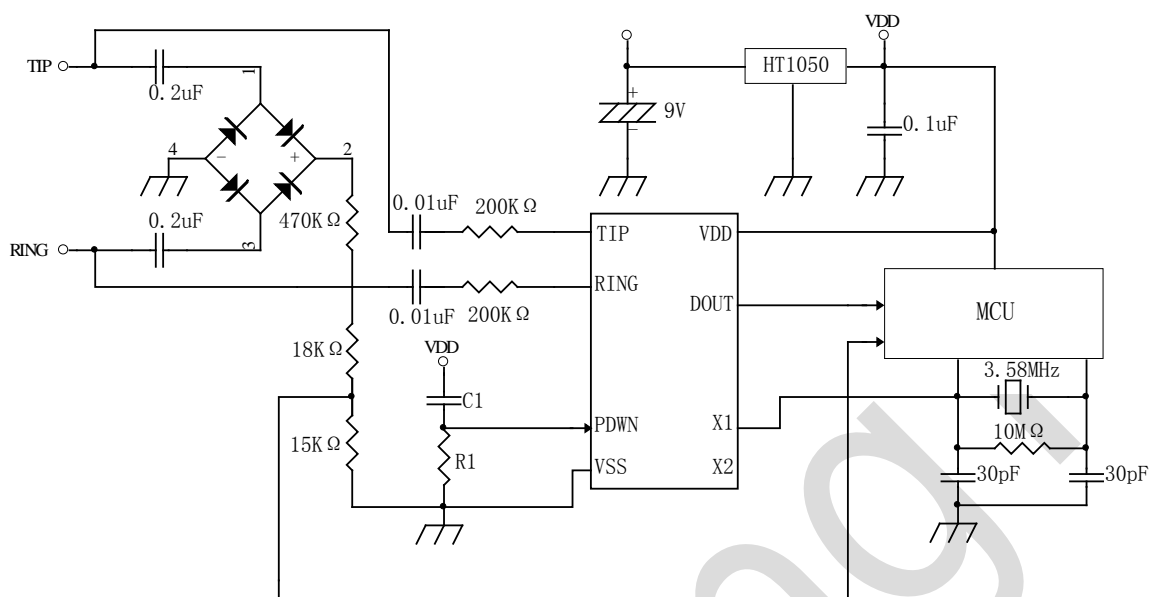
4.1、应用线路

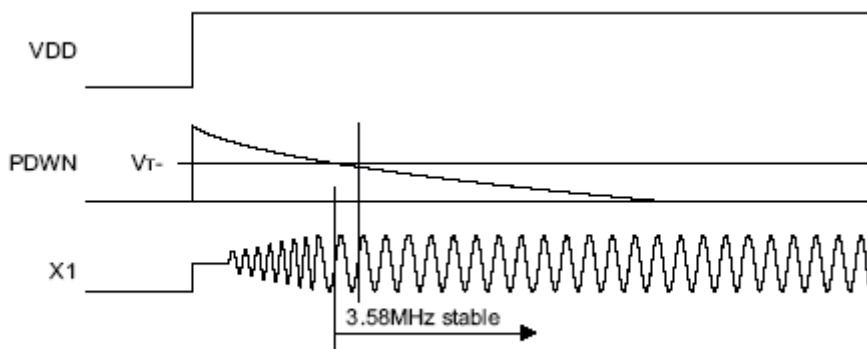
4.1.1、应用线路 1





4.1.3、应用线路 2——带重启动功能





Note: reference $C_1=0.1\mu\text{F}$ $R_1=81\text{k}\Omega$

4.2、应用说明

HT9032D 是为 Call ID 市场产品设计的解调器。它的数据接口符合 Bell 202 标准:

- 模拟的、相位连续的移频键控信号
- 逻辑“1” = $1200 \pm 12\text{Hz}$
- 逻辑“0” = $2200 \pm 22\text{Hz}$
- 传输速率 = 1200bps
- 数据类型 = 串行、二进制、异步。

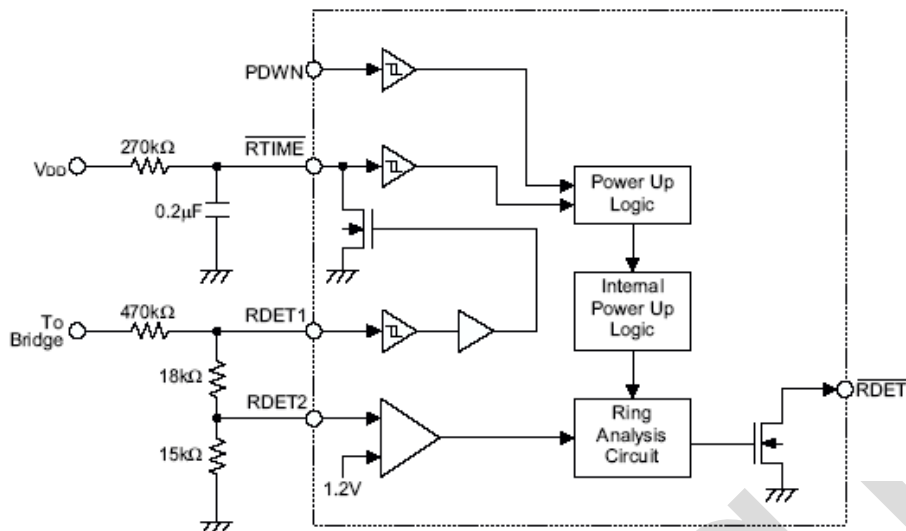
在用户 (CPE) 摘机时, 接口电路要允许设备终端 (C.O.) 到用户 (CPE) 进行简单的数据传输。在通话之前的两次振铃之间进行数据传送。设备终端 (C.O.) 传送信号的电平为 $-13.5\text{dBm} \pm 1.0$ 。最恶劣的电缆线衰减预计为 -20dB 。因此, 接收器的灵敏度约为 -34.5dBm 。ITU-T V. 23 在电话交换网络上也使用 FSK 信号格式传送数据。V. 23 的第 2 种模式对调制数据率和频率特性规定如下:

- 模拟的、相位连续的移频键控信号
- 逻辑“1” = 1300Hz
- 逻辑“0” = 2100Hz
- 传输速率 = 1200bps

因为 HT9032D 的带通滤波器可以通过 V.23 信号, 所以 HT9032D 电路也能解调 V.23 信号。

振铃检测电路

在通话之前的两次振铃之间进行数据传送。HT9032D 电路首先检测有效的振铃信号, 然后对 FSK 信号解调。HT9032D 典型的振铃检测电路如下图。振铃信号先通过整流电路进行整流, 然后传送到电阻网络进行衰减。由于 tip 和 ring 端的振铃信号约有 40Vrms 或者更大, 那么在下图中选定的 RC 值确保了 RDET1 端有合适的电压来触发施密特输入。当施密特的 V_{T+} 超出时, 则 $\overline{\text{RTIME}}$ 端的 NMOS 管给饱和电容放电。电路将初始化部分上电, 包括振铃信号的使能和 RDET2 管脚。当 RDET2 使能后, 振铃信号超过 1.2V 以上的部分反馈给振铃分析电路。一旦确认振铃信号有效, $\overline{\text{RDET}}$ 端被置为低。



工作模式

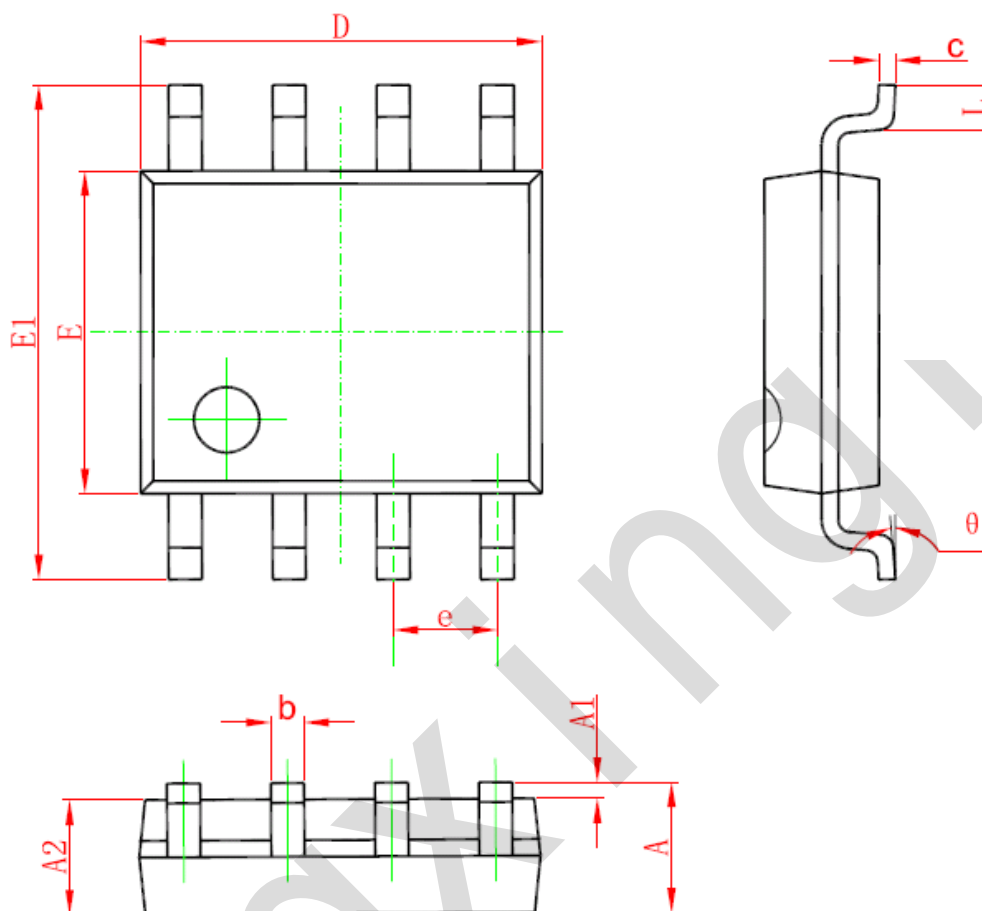
HT9032D 有 3 种工作模式：省电模式，部分上电模式，上电模式。3 种模式的分类见下表：

模式	条件	电流损耗
省电模式	PDWN="1"、 $\overline{\text{RTIME}} = "1"$	$\leq 1\mu\text{A}$
部分上电模式	PDWN="1"、 $\overline{\text{RTIME}} = "0"$	典型值：1.9mA
上电模式	PDWN="0"	典型值：3.2mA

PDWN 和 $\overline{\text{RTIME}}$ 端控制了 HT9032D 的工作模式。当两个管脚均为高时，HT9032D 为省电模式，损耗的电流小于 1 μA 。当接收到有效的振铃时，低于 V_T 的电平触发 $\overline{\text{RTIME}}$ 端，包括振铃分析电路在内的部分电路功能有效，这是部分上电模式，损耗的电流典型值约为 1.9mA。一旦 PDWN 端电平低于 V_T ，整个电路处于上电模式，准备接收 FSK 信号。在这种模式下，电路的损耗电流增加，典型值约为 3.2mA。直到 $\overline{\text{RTIME}}$ 部分功能再起作用之前， $\overline{\text{RTIME}}$ 管脚的状态忽略不考虑。FSK 信号接收完成后，PDWN 端电平回到 VDD，电路将返回到省电模式。

6、封装尺寸与外形图

6.1、SOP8 外形图与封装尺寸



Symbol	Dimensions In Millimeters		Dimensions In Inches	
	Min	Max	Min	Max
A	1.350	1.750	0.053	0.069
A1	0.100	0.250	0.004	0.010
A2	1.350	1.550	0.053	0.061
b	0.330	0.510	0.013	0.020
c	0.170	0.250	0.006	0.010
D	4.700	5.100	0.185	0.200
E	3.800	4.000	0.150	0.157
E1	5.800	6.200	0.228	0.244
e	1.270 (BSC)		0.050 (BSC)	
L	0.400	1.270	0.016	0.050
θ	0°	8°	0°	8°



7、声明及注意事项：

7.1、产品中有毒有害物质或元素的名称及含量

部件名称	有毒有害物质或元素									
	铅 (Pb)	汞 (Hg)	镉 (Cd)	六价铬 (Cr (VI))	多溴联苯 (PBBs)	多溴联苯醚 (PBDEs)	邻苯二甲酸二丁酯 (DBP)	邻苯二甲酸丁苄酯 (BBP)	邻苯二甲酸二(2-乙基己基)酯 (DEHP)	邻苯二甲酸二异丁酯 (DIBP)
引线框	○	○	○	○	○	○	○	○	○	○
塑封树脂	○	○	○	○	○	○	○	○	○	○
芯片	○	○	○	○	○	○	○	○	○	○
内引线	○	○	○	○	○	○	○	○	○	○
装片胶	○	○	○	○	○	○	○	○	○	○
说明	○：表示该有毒有害物质或元素的含量在 SJ/T11363-2006 标准的检出限以下。 ×：表示该有毒有害物质或元素的含量超出 SJ/T11363-2006 标准的限量要求。									

7.2 注意

在使用本产品之前建议仔细阅读本资料；
本资料中的信息如有变化，恕不另行通知；
本资料仅供参考，本公司不承担任何由此而引起的任何损失；
本公司也不承担任何在使用过程中引起的侵犯第三方专利或其它权利的责任。

X-ON Electronics

Largest Supplier of Electrical and Electronic Components

Click to view similar products for [Telecom Interface ICs](#) category:

Click to view products by [lingxingic](#) manufacturer:

Other Similar products are found below :

[MT9174AN1](#) [SI3010-F-FSR](#) [MT9074AL1](#) [PEB4266TV12 S LL62](#) [XRT75R03DIV-F](#) [Si3050-E1-FTR](#) [PM4351-RGI](#) [PEF41068FV11 S](#)
[LL8T](#) [SI3050-E1-GTR](#) [PEF41068VV12 S LL8U](#) [LE58QL022BVC](#) [LE58QL022BVCT](#) [SI3019-F-FMR](#) [PM8316-PGI](#) [PEF31001VSV12](#)
[LM567CM\(XBLW\)](#) [HT9200B\(LX\)](#) [HT9032D\(LX\)](#) [HT9170D\(LX\)](#) [HT9200A\(LX\)](#) [RTL8019AS](#) [W7100A-S2E-100LQFP](#) [USR5686G](#)
[MT88L70AS1](#) [M100EVO-LITE](#) [XRT6164CD-F](#) [TS34118CS28 RDG](#) [MT8888CS1](#) [SI3018-F-FS-R](#) [XRT86VL38IB](#) [XD8870](#)
[XRT86VL30IV-F](#) [Si3019-F-FT](#) [Si3019-F-FM](#) [SI32185-A-FM](#) [SI32185-A-GM](#) [CPC5620A](#) [CPC5620ATR](#) [SI3019-F-GT](#) [CMX673E3](#)
[PEF32001VSV12](#) [XRT86VL30IV80-F](#) [CMX7261Q1](#) [ZL88702LDF1](#) [LE79252BTC](#) [LE9632RQC](#) [LE9622RQC](#) [LE9622RQCT](#)
[MT8870DSR1](#) [MT8870DNR1](#)