



灵星芯微 芯片经营

LM311

高速电压比较器

产品说明书

说明书发行履历:

版本	发行时间	新制/修订内容
2022-10-A0	2022-10	新制
2023-12-A1	2023-12	参数修正



灵星芯微 芯片经营

目 录

1、概 述.....	1
2、功能框图及引脚说明.....	2
2.1、功能框图.....	2
2.2、引脚排列图.....	2
2.3、引脚说明.....	2
3、电特性.....	3
3.1、极限参数.....	3
3.2、推荐使用条件.....	3
3.3、电气特性.....	3
3.3.1、电气参数.....	3
4、测试线路.....	4
5、典型应用线路与说明.....	5
5.1、应用线路.....	5
5.2、应用线路 2.....	6
5.3、应用线路 3.....	6
6、封装尺寸与外形图.....	6
6.1、DIP8 外形图与封装尺寸.....	7
6.2、SOP8 外形图与封装尺寸.....	8
7、声明及注意事项.....	9
7.1、产品中有毒有害物质或元素的名称及含量.....	9
7.2、注意.....	9



灵星芯微 精芯经营

1、概述

LM311 系列电路是一种高速电压比较器，既能工作于 $\pm 15V$ 的双电源应用中也可以工作在 $5V$ 的逻辑应用中，并且输出可以兼容绝大部分 TTL 和 MOS 信号。

该电路集电极开路三极管输出可以驱动以 $VCC+$ 、 $VCC-$ 和 GND 为参考电位的负载，在 $50mA$ 负载电流下输出可以切换高达 $50V$ 的电压，因此该比较器适合驱动灯泡和继电器等应用。

- 快速响应时间：165ns
- 具有选通能力
- 具有调零和使能功能
- 工作电压： $\pm 15V$ 或 $5V$ 电源
- 输出能承受 $50V$ 的电压与 $50mA$ 的输出电流
- 封装形式：DIP8/SOP8

订购信息：

管装：

产品料号	封装形式	打印标识	管装数	盒装管	盒装数	备注说明
LM311P (LX)	DIP8	LM311P	50 PCS/管	40 管/盒	2000 PCS/盒	塑封体尺寸： 9.2mm×6.4mm 引脚间距： 2.54mm
LM311D (LX)	SOP8	LM311	100 PCS/管	100 管/盒	10000 PCS/盒	塑封体尺寸： 4.9mm×3.9mm 引脚间距： 1.27mm

编带：

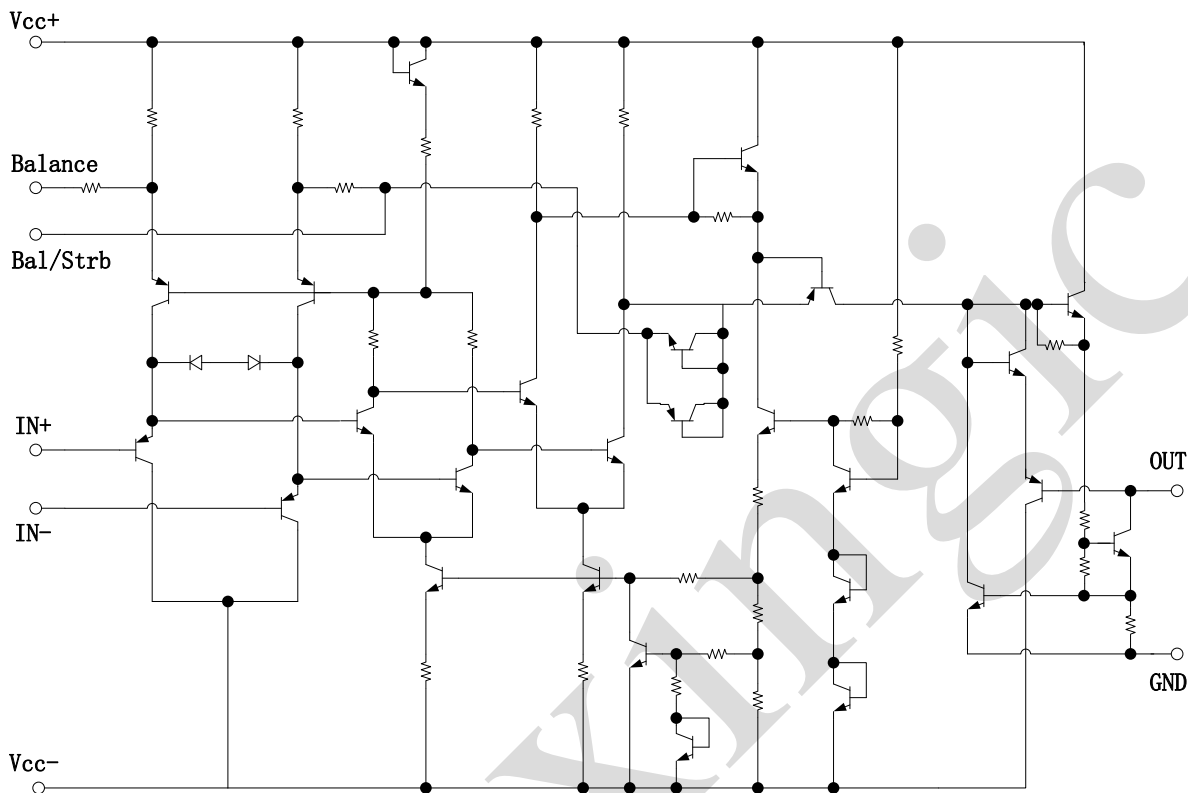
产品料号	封装形式	打印标识	编带盘装数	编带盒装数	备注说明
LM311DR (LX)	SOP8	LM311	4000 PCS/盘	8000 PCS/盒	塑封体尺寸： 4.9mm×3.9mm 引脚间距： 1.27mm

注：如实物与订购信息不一致，请以实物为准。



2、功能框图及引脚说明

2.1、功能框图



2.2、引脚排列图

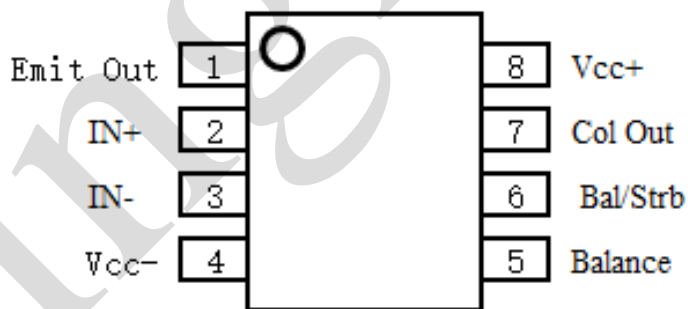


图 2 引脚图

2.3、引脚说明

PIN	NAME	I/O
1	Emit Out	O
2	IN+	I
3	IN-	I
4	Vcc-	负电源
5	Balance	I
6	Bal/Strb	I
7	Col Out	O



8	V _{CC+}	正电源
---	------------------	-----

3、电特性

3.1、极限参数

除非另有规定, T_{amb}=25°C

参数名称	符号	条件	额定值	单位	
电源电压	V _{CC+}	-	+18	V	
	V _{CC-}	-	-18		
	V _{CC+} -V _{CC-}	-	36		
差分输入电压	V _{ID}	-	±30	V	
发射极输出对 V _{CC-} 耐压	--	-	30	V	
集电极输出对 V _{CC-} 耐压	--	-	-50	V	
工作最大结温	T _J	-	150	°C	
贮存温度	T _{stg}	-	-65~150		
焊接温度	T _L	10 秒	SOP	260	°C
			DIP	250	

注 1: 热阻按 JEDEC 2S2P 标准测试。

注 2: 最大功耗可按下述关系式计算 $P_D = (T_j - T_A) / \theta_{JA}$, 其中 T_J 为结温, T_A 为环境温度。

3.2、推荐使用条件

除非另有规定, T_{amb}=25°C

参数名称	符号	条件	额定值	单位
电源电压	V _{CC+} -V _{CC-}	-	3.5~30	V
差分输入电压	V _I	V _{CC+} ≤ 15V	V _{CC+} +0.5~V _{CC+} -1.5	V
工作温度	T _A	-	-40~85	°C

3.3、电气特性

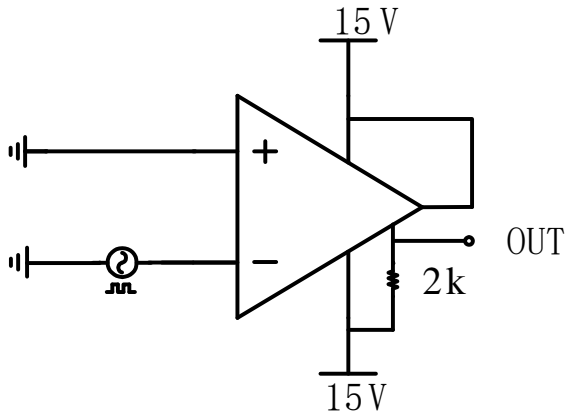
3.3.1、电气参数 (除非另有规定, T_{amb}=25°C, V_{CC}=±15V)

器件参数	符号	条件	AiP211			LM311			单位	
			Min	Typ	Max	Min	Typ	Max		
输入失调电压	V _{IO}	RS ≤ 50kΩ	T _A =25°C		0.7	3	2.0		7.5	mV
			Full Range						10	mV
输入失调电流	I _{IO}	T _A =25°C		1.7	10	2		50	nA	
		Full Range				20		70	nA	
输入偏置电流	I _{IB}	1V ≤ V _O ≤ 14V	T _A =25°C		45	100	60		150	nA
			Full Range				150		300	nA
共模电压输入范围	V _{ICR}	Lower range	Full Range		-14.7	-14.5	-14.7		-14.5	V
		Upper range	13	13.8		13	13.8		V	
电压增益	A _{VD}	5V ≤ V _O ≤ 35V, RL=1KΩ	T _A =25°C		40	200	40		200	V/mV
(集电极)输出漏电	I _{OH}	I _(strobe) = -3mA, V _{OH} = 35V	V _{ID} = 5mV		2	10				nA
			V _{ID} = 10mV				3	50		uA
饱和压降	V _{OL}	I _{OL} = 50mA	V _{ID} = -5mV		0.75	1.5				V
			V _{ID} = -10mV				0.75	1.5		V
		V _{CC+} = 4.5V, V _{CC-} = 0V, I _{OL} = 8mA		V _{ID} = 6mV		0.23	0.4			

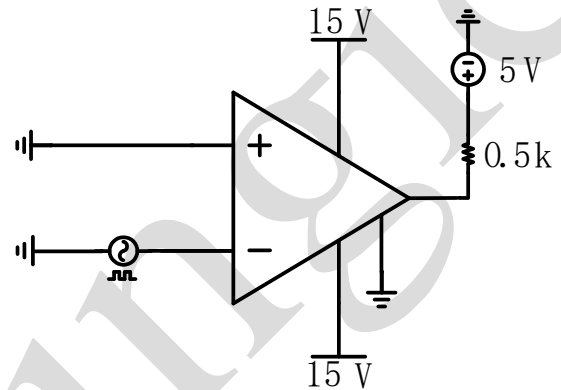


				$V_{ID} = 10mV$				0.23	0.4	
正电源电流	I_{CC+}	$V_{ID} = -10mV, No\ load$	$T_A=25^\circ C$	+2.4	+6	+2.4	+7.5	mA		
负电压电流	I_{CC-}	$V_{ID} = 10mV, No\ load$	$T_A=25^\circ C$	-1.3	-5	-1.3	-5	mA		
响应时间	T_r	$R_c=500\Omega\ to\ 5\ V, CL=5p\ F$	Low-to-high-level	115		115		ns		
			High-to-low-level	165		165		ns		

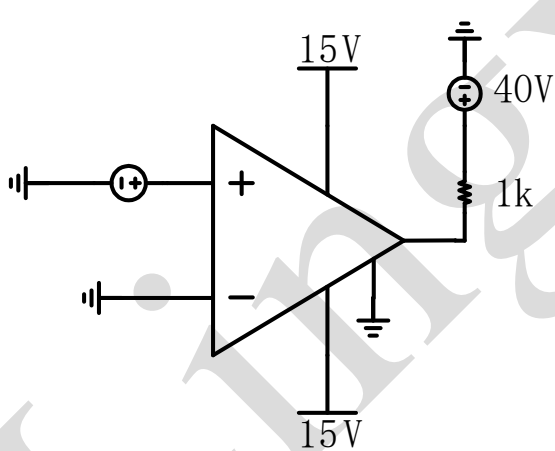
4、测试线路



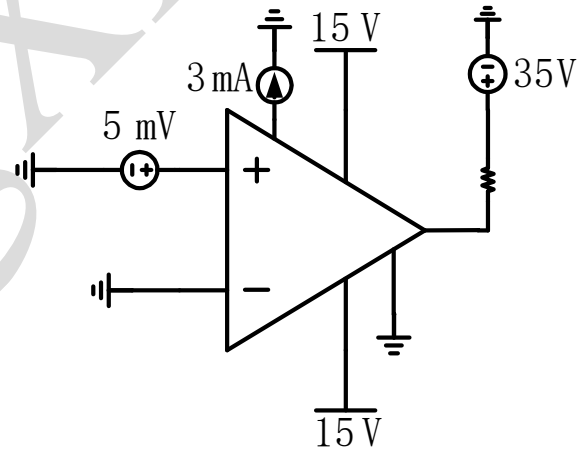
发射极输出响应时间



集电极输出响应时间



直流增益

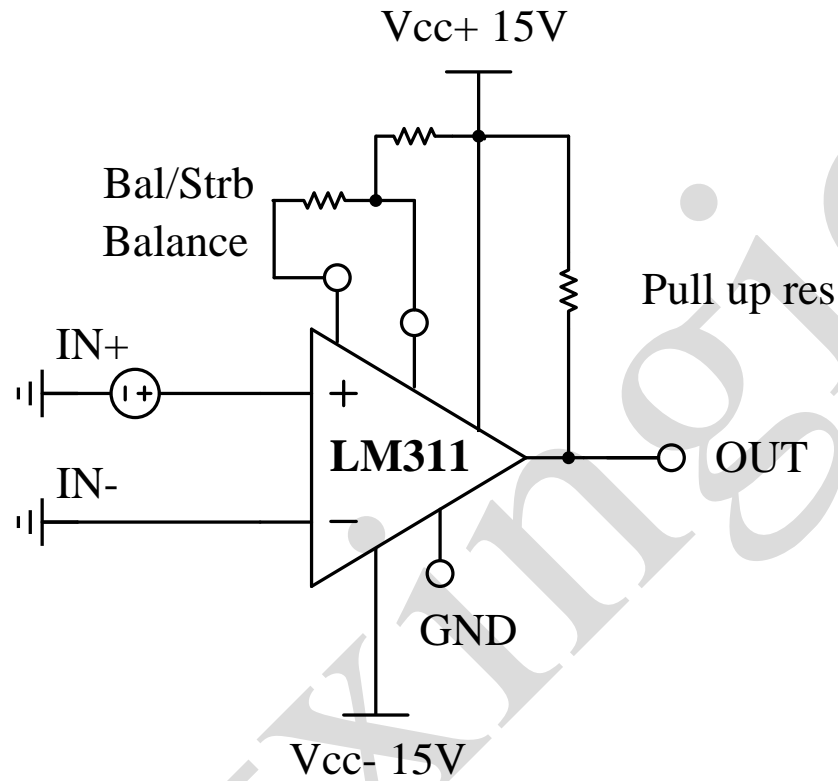


输出漏电电流



5、典型应用线路与说明

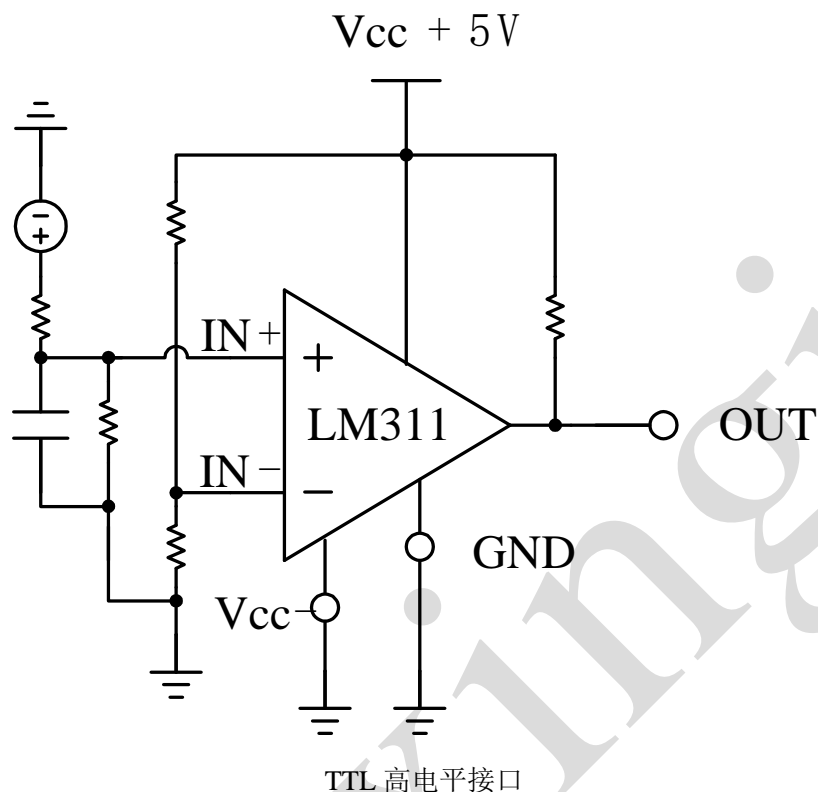
5.1、应用线路



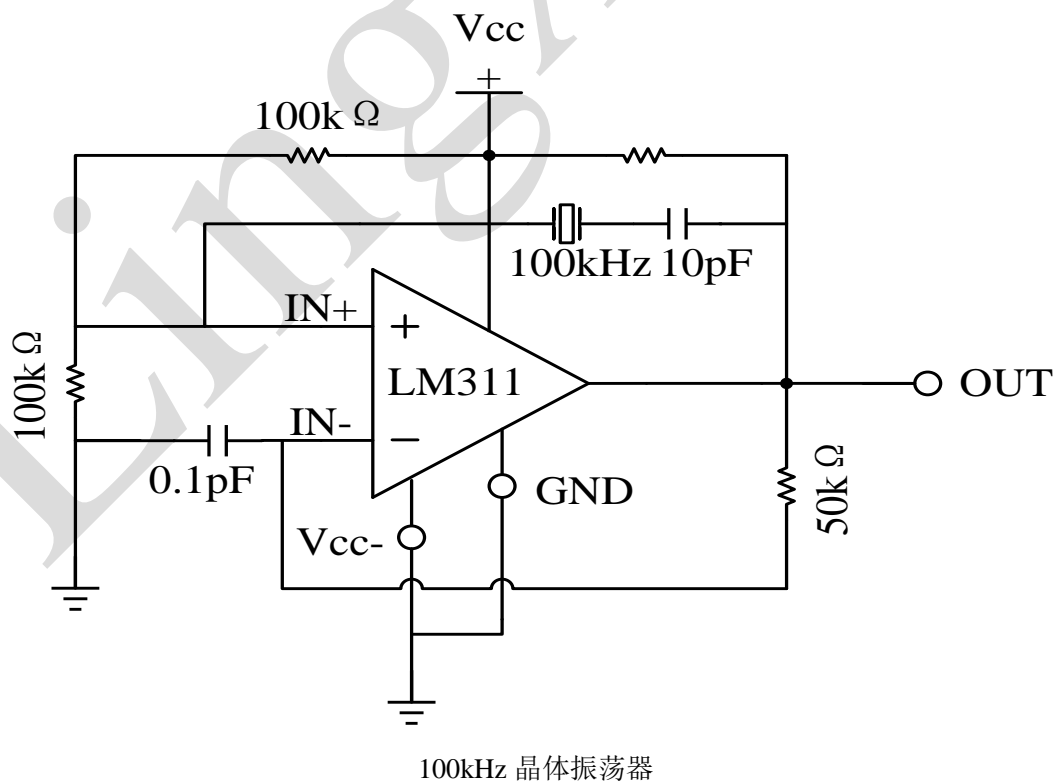
输出调零应用



5.2、应用线路 2



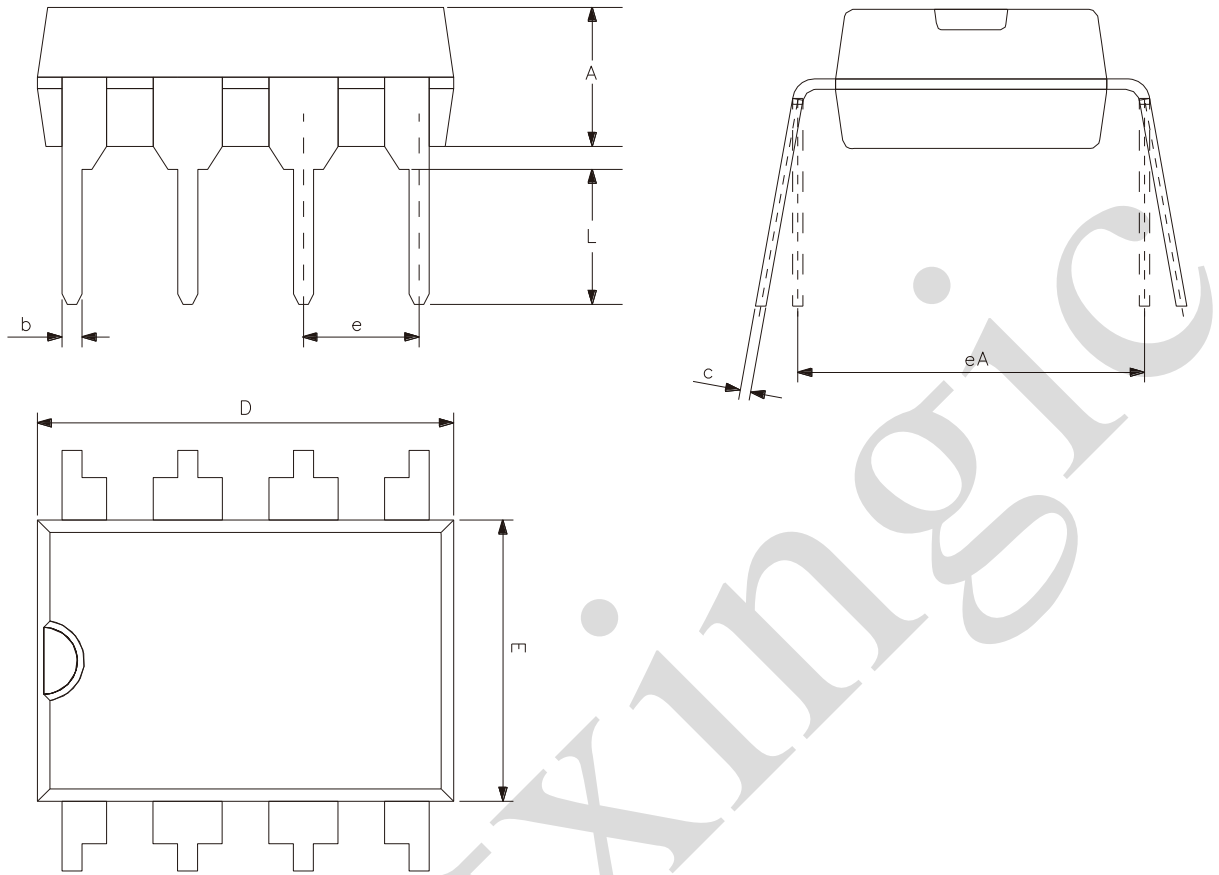
5.3、应用线路 3



6、封装尺寸与外形图



6.1、DIP8 外形图与封装尺寸

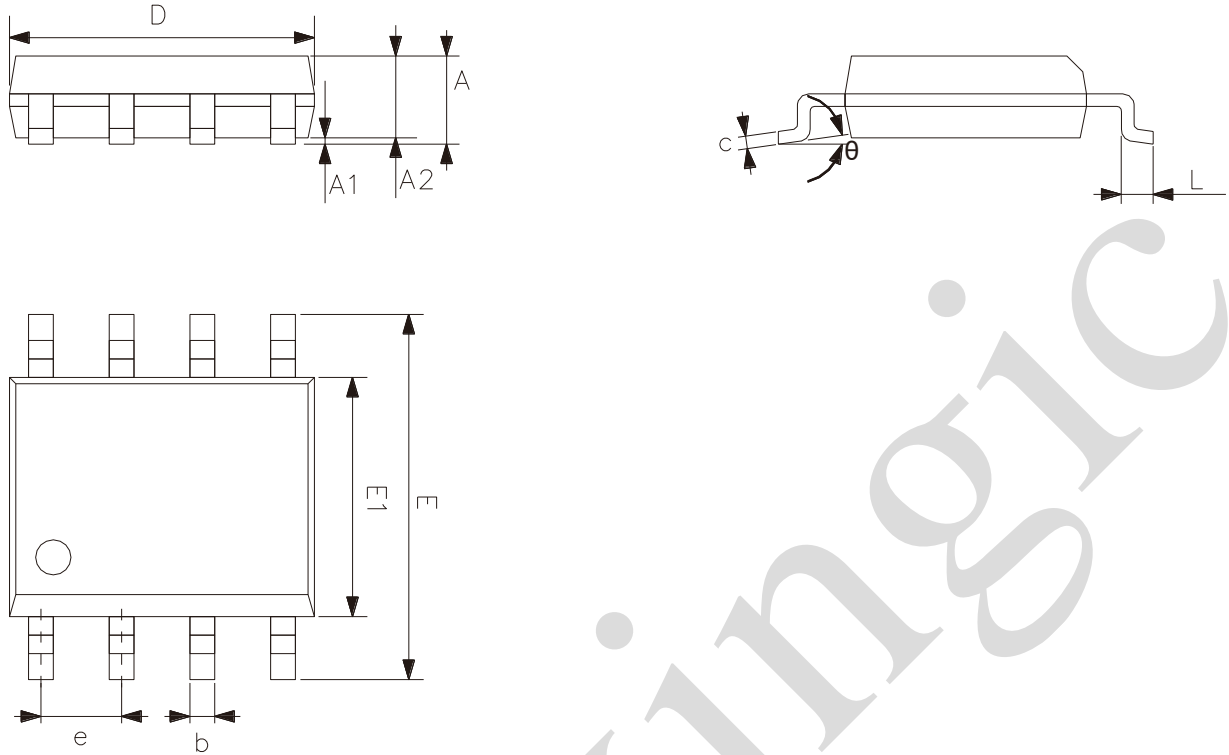


符号	尺寸 (mm)	
	最小	最大
A	3.00	3.60
b	0.36	0.56
c	0.20	0.36
D	9.00	9.45
E	6.15	6.60
e	2.54	
eA	7.62	9.30
L	3.00	—



灵星芯微 专注经营

6.2、SOP8 外形图与封装尺寸



符号	尺寸 (mm)	
	最小	最大
A	1.35	1.80
A1	0.05	0.25
A2	1.25	1.55
D	4.70	5.10
E	5.80	6.30
E1	3.70	4.10
b	0.306	0.51
c	0.19	0.25
e	1.27	
L	0.40	0.89
θ	0°	8°



7、声明及注意事项

7.1、产品中有毒有害物质或元素的名称及含量

部件名称	有毒有害物质或元素									
	铅 (Pb)	汞 (Hg)	镉 (Cd)	六价铬 (Cr (VI))	多溴联苯 (PBBs)	多溴联苯醚 (PBD Es)	邻苯二甲酸二丁酯 (DBP)	邻苯二甲酸丁苯酯 (BBP)	邻苯二甲酸二(2-乙基己基)酯 (DEHP)	邻苯二甲酸二异丁酯 (DIBP)
引线框	○	○	○	○	○	○	○	○	○	○
塑封树脂	○	○	○	○	○	○	○	○	○	○
芯片	○	○	○	○	○	○	○	○	○	○
内引线	○	○	○	○	○	○	○	○	○	○
装片胶	○	○	○	○	○	○	○	○	○	○
说明	○: 表示该有毒有害物质或元素的含量在 SJ/T11363-2006 标准的检出限以下。 ×: 表示该有毒有害物质或元素的含量超出 SJ/T11363-2006 标准的限量要求。									

7.2、注意

在使用本产品之前建议仔细阅读本资料；

本资料仅供参考，本公司不作任何明示或暗示的保证，包括但不限于适用性、特殊应用或不侵犯第三方权利等。

本产品不适用于生命救援、生命维持或安全等关键设备，也不适用于因产品故障或失效可能导致人身伤害、死亡或严重财产或环境损害的应用。客户若针对此类应用应自行承担风险，本公司不负任何赔偿责任。

客户负责对使用本公司的应用进行所有必要的测试，以避免在应用或客户的第三方客户的应用中出现故障。本公司不承担这方面的任何责任。

本公司保留随时对本资料所发布信息进行更改或改进的权利，本资料中的信息如有变化，恕不另行通知，建议采购前咨询我司销售人员。

请从本公司的正规渠道获取资料，如果由本公司以外的来源提供，则本公司不对其内容负责。

X-ON Electronics

Largest Supplier of Electrical and Electronic Components

Click to view similar products for [Analog Comparators](#) category:

Click to view products by [lingxingic](#) manufacturer:

Other Similar products are found below :

[SC2903VDR2G](#) [LM2901SNG](#) [LM339SNG](#) [55122](#) [5962-8757203IA](#) [NTE911](#) [LM339EDR2G](#) [NTE922](#) [UPC177GR-9LG-E2-A](#)
[HT393VRMZ](#) [LM2903YD](#) [NCV2200SN1T1G](#) [LM2903A-SR](#) [LM339A-SR](#) [HT339ARQZ](#) [LM2901XP](#) [LM2903DR-JSM](#) [MS8923](#)
[LM239AM/TR](#) [LM393LVQDGKRQ1](#) [LM393LVQPWRQ1](#) [LM2903BWDSGRQ1](#) [TLV3801DSGT](#) [LM331BXF](#) [AD790JRZ-REEL](#)
[LM339A-TR](#) [LT6700HVHS6-1#TRPBF](#) [GS2903-SR](#) [LM293ADR-HXY](#) [LM293DR-HXY](#) [LM339N-HXY](#) [LM393P-HXY](#) [IL339DT](#)
[LM2901XQ](#) [MIC842NYMT-TR](#) [LM393FVM-TR](#) [LM393P](#) [TLV3601DBVT](#) [TLV3602DGKR](#) [TLV3602QDGKRQ1](#) [TLV7032QDGKRQ1](#)
[LM2901BQPWRQ1](#) [TLV3603DCKR](#) [TLV3603DCKT](#) [AiP74HC85TA16.TB](#) [LMV393-MS](#) [LMV393DR2G\(MS\)](#) [LMV393S-13\(MS\)](#)
[LM293AM/TR](#) [LMV393MX\(MS\)](#)