



灵星芯微 芯片经营

# LM317 (LX)

## 1.5A低压差可调电压调整器

### 产品说明书

说明书发行履历:

版本	发行时间	新制/修订内容
2023-03-A1	2023-03	新制
2023-06-A2	2023-06	新增 SOT223 和 TO252 封装形式



灵星芯微 芯片经营

# 目 录

1、概 述.....	1
2、功能框图及引脚说明.....	2
2.1、功能框图.....	2
2.2、引脚排列图.....	2
2.3、引脚说明.....	2
3、电特性.....	3
3.1、极限参数.....	3
3.2、推荐使用条件.....	3
3.3、电气特性.....	3
4、典型应用线路与说明.....	4
5、封装尺寸与外形图.....	6
5.1、TO220 外形图与封装尺寸.....	6
5.2、SOT223 外形图与封装尺寸.....	7
5.3、TO252 外形图与封装尺寸.....	8
6、声明及注意事项.....	9
6.1、产品中有毒有害物质或元素的名称及含量.....	9
6.2、注意.....	9



## 1、概述

LM317是一款单芯片的三端可调稳压集成电路，可用作正电源电压调整器。该电路设计用于提供1.5A以上的负载电流，输出电压可在1.2至37V范围均可调节。输出电压可通过两个外围电阻分压来调整或选择，使用起来非常方便，并且该电路线性调整率与负载调整率优于大多固定电压版本的稳压电路。

其主要特点如下：

- 输出电压范围：1.2~37V
- 输出电流超过1.5A
- 内置短路保护
- 内置过温保护
- 内置过功率保护
- 封装形式：TO220/SOT223/TO252

### 订购信息：

#### 管装：

产品料号	封装形式	打印标识	管装数	盒装管	盒装数	备注说明
LM317T(LX)	TO220	LM317T	50 PCS/管	20 管/盒	1000 PCS/盒	塑封体尺寸： 10.0mm×8.7mm 引脚间距： 2.54mm

#### 编带：

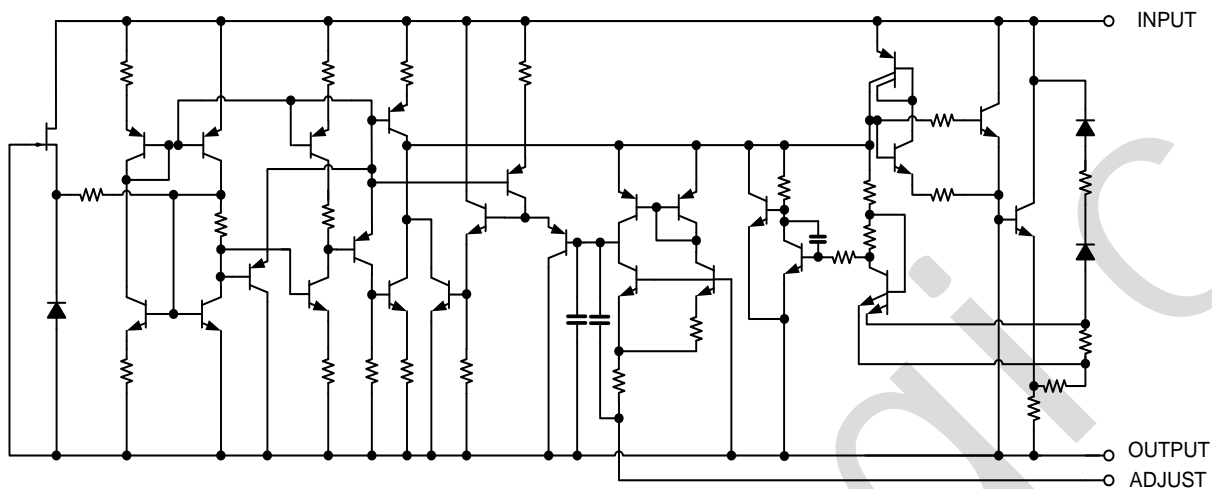
产品料号	封装形式	打印标识	编带盘装数	编带盒装数	备注说明
LM317DCY(LX)	SOT223	LM317	2500 PCS/盘	2500 PCS/盒	塑封体尺寸： 6.5mm×3.5mm 引脚间距：2.3mm
LM317M(LX)	TO252	LM317M	2500 PCS/盘	2500 PCS/盒	塑封体尺寸： 6.6mm×6.1mm 引脚间距：2.3mm

注：如实物与订购信息不一致，请以实物为准。

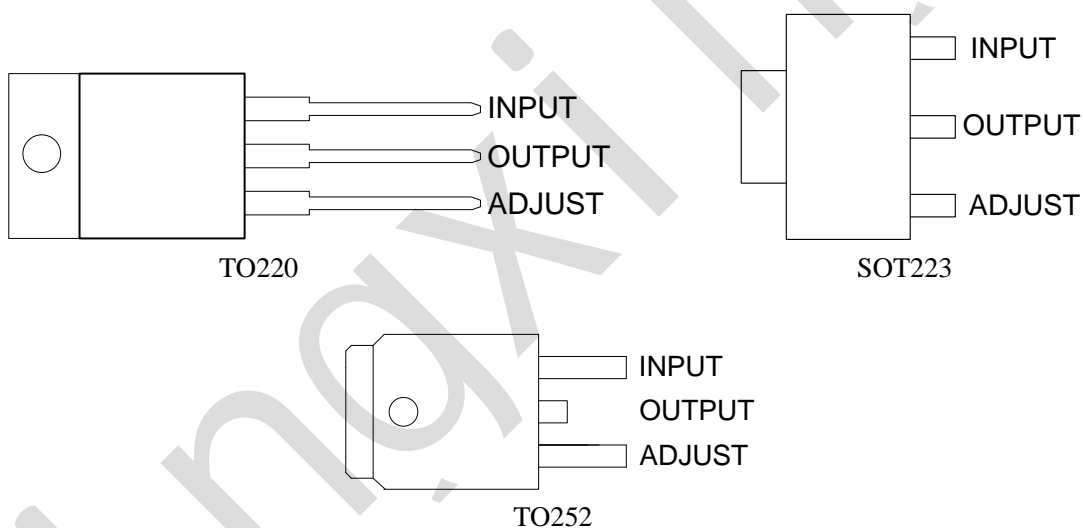


## 2、功能框图及引脚说明

### 2.1、功能框图



### 2.2、引脚排列图



### 2.3、引脚说明

引脚	符号	功能
1	INPUT	输入端
2	OUTPUT	输出端
3	ADJUST	可调端



### 3、电特性

#### 3.1、极限参数

参数名称	符号	条件		额定值	单位
输入-输出差分电压	$V_{IN-OUT}$	—		40	V
输出电流	$I_{OUT}$	—		内部受限	—
结温	$T_J$	—		150	°C
贮存温度	$T_{stg}$	—		-65~150	°C
焊接温度	$T_L$	10 秒	TO220	245	°C
			SOT223/TO252	260	°C

#### 3.2、推荐使用条件

参数名称	符号	条件	额定值	单位
输入-输出差分电压	$V_{IN-OUT}$	—	3~37	V
输出电流	$I_{OUT}$	—	1.5	A
工作环境温度	$T_{amb}$	—	-40~85	°C
结温	$T_J$	—	150	°C
热阻	$\theta_{JA}$	TO220	19	°C/W
		SOT223	53	°C/W
		TO252	28	°C/W

注:

最大功耗可按照下述关系计算  $P_D=(T_J-T_{amb})/\theta_{JA}$ ,  $T_{J(max)}$  为 150°C,  $T_{amb}$  表示电路工作的环境温度。

#### 3.3、电气特性

(除非另有规定,  $T_{amb}=25^\circ\text{C}$ ,  $T_J=0\sim 125^\circ\text{C}$ ,  $V_{IN}-V_{OUT}=5\text{V}$ ,  $I_O=500\text{mA}$ ,  $I_{MAX}=1.5\text{A}$  及  $P_{MAX}=20\text{W}$ )

参数名称	符号	测试条件	最小	典型	最大	单位	
线性调整率	$\Delta V_{OUT}$	$V_{IN}-V_{OUT}=3\sim 40\text{V}$	$T_J=25^\circ\text{C}$	—	0.01	0.04	%/V
			—	—	0.02	0.07	%/V
负载调整率	$\Delta V_{OUT}$	$V_{OUT}\leq 5\text{V}$ , $I_{OUT}=10\text{mA}\sim I_{MAX}$	$T_J=25^\circ\text{C}$	—	5	25	mV
			—	—	20	70	mV
		$V_{OUT}\geq 5\text{V}$ , $I_{OUT}=10\text{mA}\sim I_{MAX}$	$T_J=25^\circ\text{C}$	—	0.1	0.5	%
			—	—	0.3	1.5	%
调整引脚电流	$I_{ADJ}$	—	—	50	100	uA	
调整引脚电流	$\Delta I_{ADJ}$	$V_{IN}-V_{OUT}=2.5\sim 40\text{V}$ $I_{OUT}=10\text{mA}\sim I_{MAX}$	—	0.2	5	uA	
基准电压(引脚3和引脚1之间)	$V_{REF}$	$V_{IN}-V_{OUT}=2.5\sim 40\text{V}$ $I_{OUT}=10\text{mA}\sim I_{MAX}$ ; $P_D\leq P_{MAX}$	1.2	1.25	1.3	V	
输出电压温度稳定性	$\Delta V_{OUT}/V_{OUT}$	—	—	1	—	%	
最小负载电流	$I_{OUT(min)}$	$V_{IN}-V_{OUT}=40\text{V}$	—	3.5	10	Ma	
最大负载电流	$I_{OUT(max)}$	$V_{IN}-V_{OUT}\leq 15\text{V}$ , $P_D<P_{MAX}$	1.5	2.2	—	A	
		$V_{IN}-V_{OUT}=40\text{V}$ , $P_D<P_{MAX}$ , $T_J=25^\circ\text{C}$	—	0.4	—	A	
输出噪声电压 ( $V_O$ 的百分比)	$e_N$	$B=10\text{Hz}\sim 10\text{KHz}$ $T_J=25^\circ\text{C}$	—	0.003	—	%	



电源电压抑制 <sup>[1]</sup>	SVR	$T_J=25^\circ\text{C}$ $f=120\text{Hz}$	$C_{\text{ADJ}}=0$	—	65	—	dB
			$C_{\text{ADJ}}=10\mu\text{F}$	66	80	—	dB

注: [1]  $C_{\text{ADJ}}$  连接在引脚1和地线之间。

#### 4、典型应用线路与说明

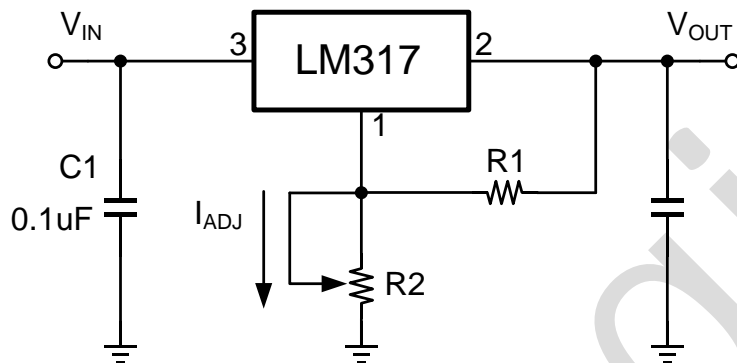


图5 可编程电压调节器

$$V_{\text{OUT}}=1.25\text{V}*(1+R2/R1)+I_{\text{ADJ}}*R2$$

当调节器位于适当的距离以改善瞬时回应时, 需要C1。

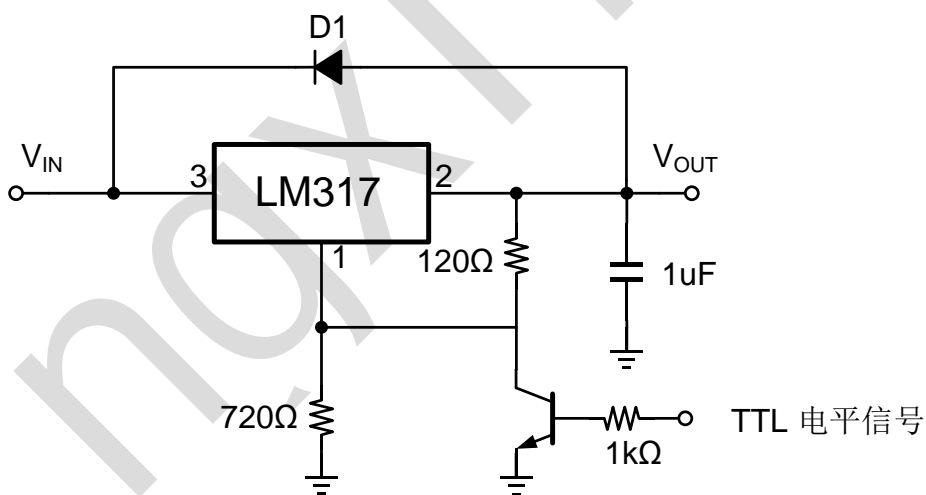


图6 带开关控制的调节器

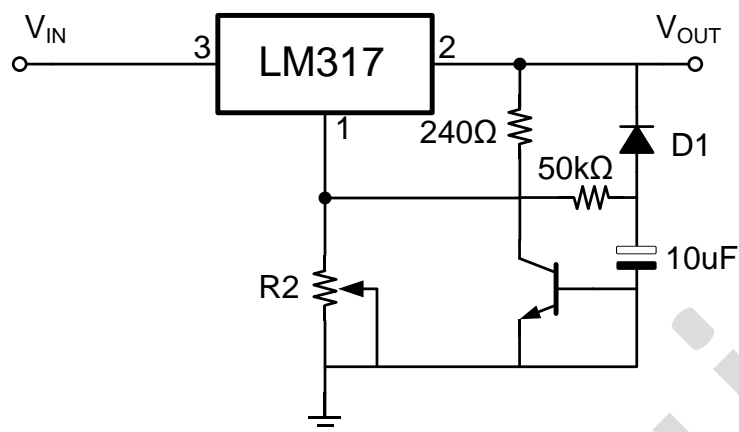
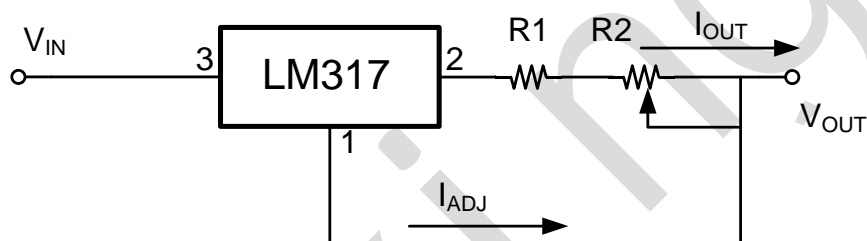


图7 软启动应用



$$I_{O(MAX)} = (V_{ref}/R1) + I_{ADJ} = 1.25V/R1$$
$$I_{O(MIN)} = (V_{ref}/(R1+R2)) + I_{ADJ} = 1.25V/(R1+R2)$$
$$5mA \leq I_{OUT} \leq 100mA$$

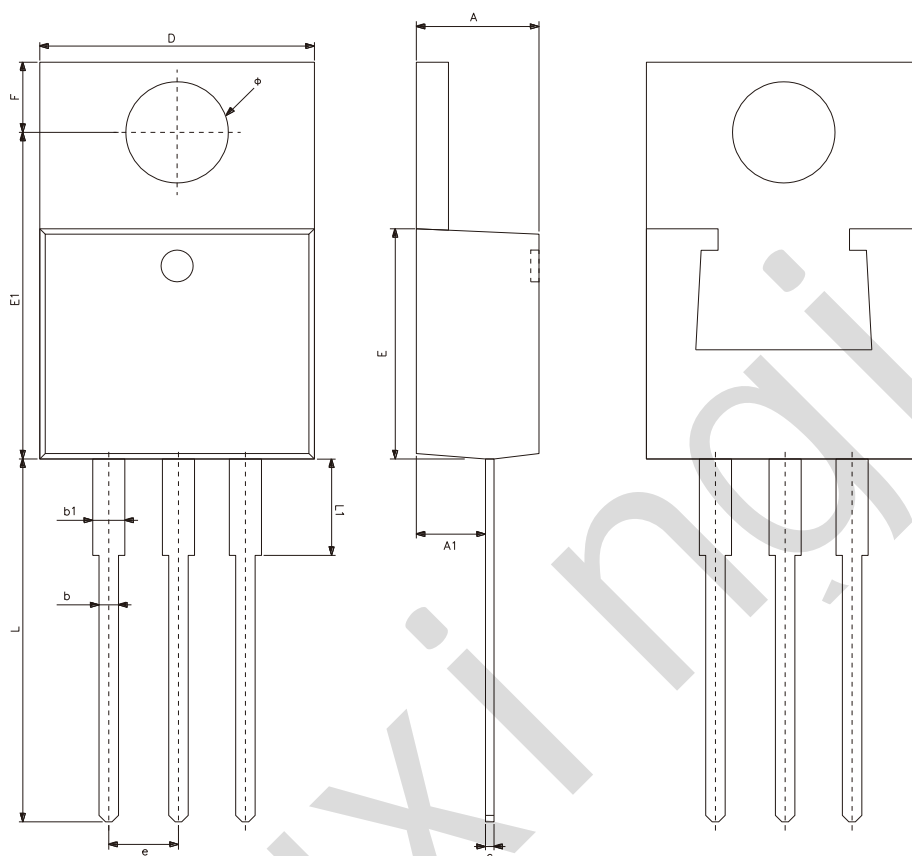
图8 恒流应用



灵星芯微 勇芯无畏

## 5、封装尺寸与外形图

### 5.1、TO220 外形图与封装尺寸

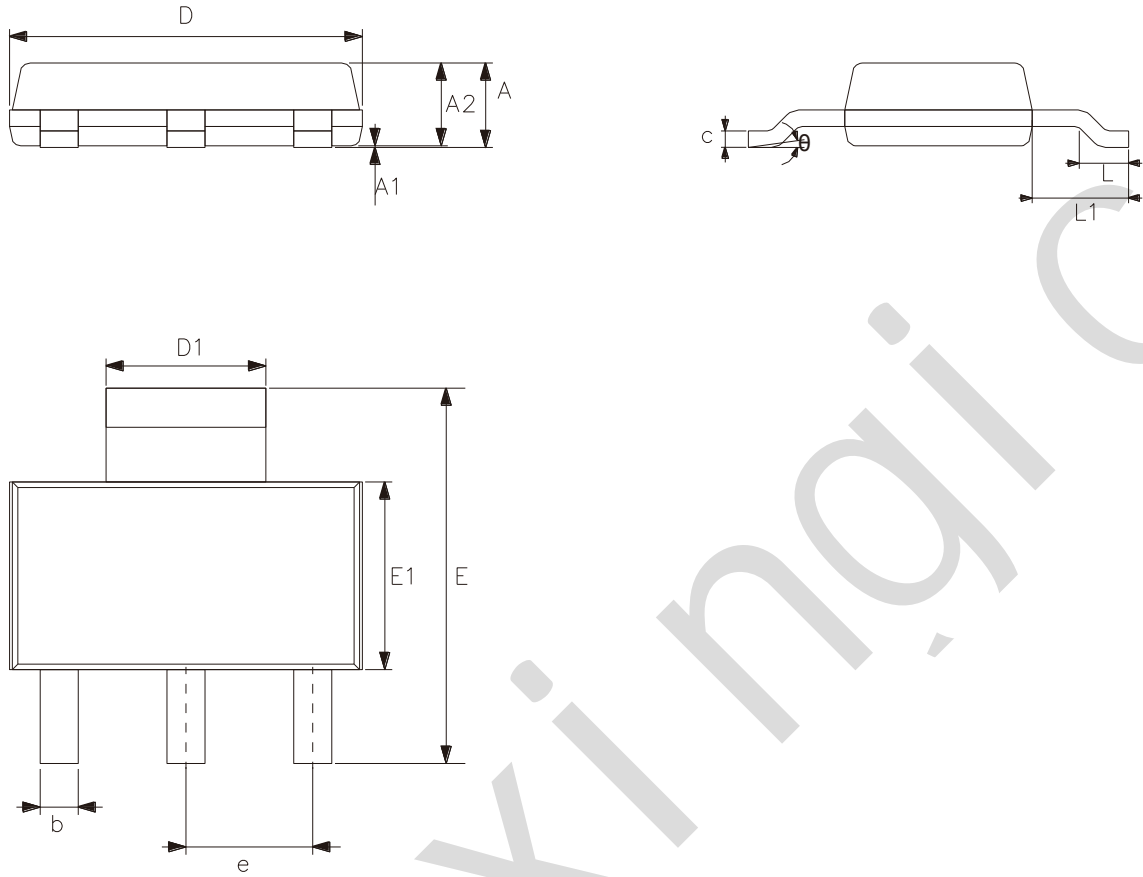


符号	尺寸 (mm)	
	最小	最大
A	4.40	4.80
A1	2.15	2.82
b	0.70	0.91
b1	1.12	1.42
c	0.31	0.60
D	9.70	10.31
E	8.50	9.39
E1	12.06	12.55
e	2.54	
F	2.59	3.55
L	12.60	13.80
L1	3.40	3.96
φ	3.00	3.93





### 5.2、SOT223 外形图与封装尺寸

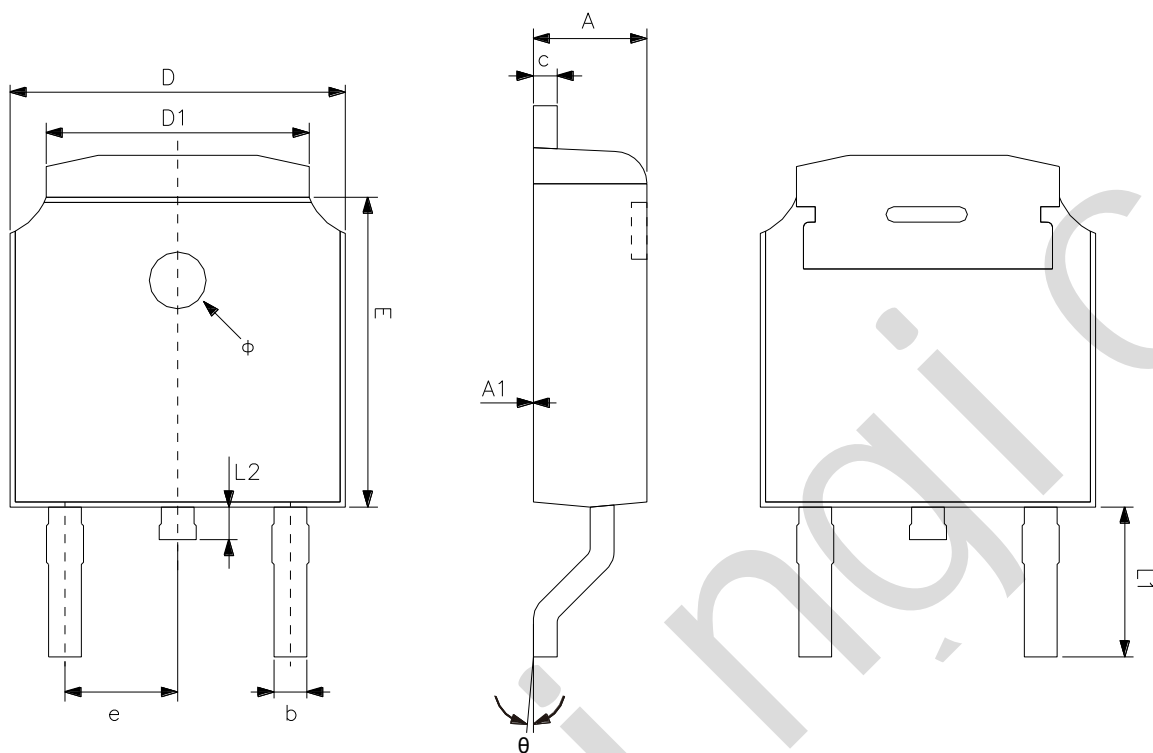


符号	尺寸 (mm)	
	最小	最大
A	1.50	1.80
A1	0.03	0.15
A2	1.45	1.70
D	6.40	6.60
D1	2.90	3.10
E	6.80	7.20
E1	3.40	3.60
b	0.66	0.77
c	0.20	0.35
e	2.30	
L	0.76	1.16
L1	1.70	1.80
$\theta$	0°	8°



灵星芯微 精密封装

### 5.3、TO252 外形图与封装尺寸



符号	尺寸 (mm)	
	最小	最大
A	2.20	2.40
A1	0	0.13
b	0.58	0.87
c	0.45	0.61
D	6.50	6.70
D1	5.10	5.46
E	6.00	6.23
e	2.186	2.386
L1	2.60	3.05
L2	0.60	1.00
$\phi$	0.90	1.30
$\theta$	0°	8°



## 6、声明及注意事项

### 6.1、产品中有毒有害物质或元素的名称及含量

部件名称	有毒有害物质或元素									
	铅 (Pb)	汞 (Hg)	镉 (Cd)	六价铬 (Cr (VI))	多溴联苯 (PBBs)	多溴联苯醚 (PBD Es)	邻苯二甲酸二丁酯 (DBP)	邻苯二甲酸丁苯酯 (BBP)	邻苯二甲酸二(2-乙基己基)酯 (DEHP)	邻苯二甲酸二异丁酯 (DIBP)
引线框	○	○	○	○	○	○	○	○	○	○
塑封树脂	○	○	○	○	○	○	○	○	○	○
芯片	○	○	○	○	○	○	○	○	○	○
内引线	○	○	○	○	○	○	○	○	○	○
装片胶	○	○	○	○	○	○	○	○	○	○
说明	○: 表示该有毒有害物质或元素的含量在 SJ/T11363-2006 标准的检出限以下。 ×: 表示该有毒有害物质或元素的含量超出 SJ/T11363-2006 标准的限量要求。									

### 6.2、注意

在使用本产品之前建议仔细阅读本资料；

本资料仅供参考，本公司不作任何明示或暗示的保证，包括但不限于适用性、特殊应用或不侵犯第三方权利等。

本产品不适用于生命救援、生命维持或安全等关键设备，也不适用于因产品故障或失效可能导致人身伤害、死亡或严重财产或环境损害的应用。客户若针对此类应用应自行承担风险，本公司不负任何赔偿责任。

客户负责对使用本公司的应用进行所有必要的测试，以避免在应用或客户的第三方客户的应用中出现故障。本公司不承担这方面的任何责任。

本公司保留随时对本资料所发布信息进行更改或改进的权利，本资料中的信息如有变化，恕不另行通知，建议采购前咨询我司销售人员。

请从本公司的正规渠道获取资料，如果由本公司以外的来源提供，则本公司不对其内容负责。

## X-ON Electronics

Largest Supplier of Electrical and Electronic Components

*Click to view similar products for [LDO Voltage Regulators](#) category:*

*Click to view products by [lingxingic](#) manufacturer:*

Other Similar products are found below :

[AP7363-SP-13](#) [NCV8664CST33T3G](#) [L79M05TL-E](#) [AP7362-HA-7](#) [PT7M8202B12TA5EX](#) [TCR3DF185,LM\(CT](#) [TLF4949EJ](#)  
[NCP4687DH15T1G](#) [NCV8703MX30TCG](#) [LP2951CN](#) [NCV4269CPD50R2G](#) [AP7315-25W5-7](#) [NCV47411PAAJR2G](#) [AP2111H-1.2TRG1](#)  
[ZLDO1117QK50TC](#) [AZ1117ID-ADJTRG1](#) [NCV4263-2CPD50R2G](#) [NCP114BMX075TCG](#) [MC33269T-3.5G](#) [TLE4471GXT](#) [AP7315-33SA-](#)  
[7](#) [NCV4266-2CST33T3G](#) [NCP715SQ15T2G](#) [NCV8623MN-50R2G](#) [NCV563SQ18T1G](#) [NCV8664CDT33RKG](#) [NCV4299CD250R2G](#)  
[NCV8702MX25TCG](#) [TLE7270-2E](#) [NCV562SQ25T1G](#) [AP2213D-3.3TRG1](#) [AP2202K-2.6TRE1](#) [NCV8170BMX300TCG](#)  
[NCV8152MX300180TCG](#) [NCP700CMT45TBG](#) [AP7315-33W5-7](#) [NCP154MX180300TAG](#) [AP2210K-3.0TRE1](#) [AP2113AMTR-G1](#)  
[NJW4104U2-33A-TE1](#) [MP2013AGG-5-P](#) [NCV8775CDT50RKG](#) [NJM2878F3-45-TE1](#) [S-19214B00A-V5T2U7](#) [S-19214B50A-V5T2U7](#) [S-](#)  
[19213B50A-V5T2U7](#) [S-19214BC0A-E8T1U7\\*1](#) [S-19213B00A-V5T2U7](#) [S-19213B33A-V5T2U7](#) [S-19213BC0A-V5T2U7](#)