



灵星芯微 精密制程

LM224/LM324 (LX) 四通道运算放大器

产品说明书

说明书发行履历:

版本	发行时间	新制/修订内容
2019-03-A1	2019-03	新制
2019-12-A2	2019-12	更新订购信息
2021-12-A3	2021-12	修改订购信息; 修改工作电压范围
2023-02-B1	2023-02	更换模板
2023-06-B2	2023-06	参数修正



目 录

1、概 述.....	3
2、功能框图及引脚说明.....	5
2.1、功能框图.....	5
2.2、引脚排列图.....	5
2.3、引脚说明.....	6
3、电特性.....	6
3.1、极限参数.....	6
3.2、推荐使用条件.....	6
3.3、电气特性.....	7
3.3.1、电参数特性表.....	7
4、参数测试线路.....	8
5、典型应用线路.....	9
5.1、应用线路.....	9
6、封装尺寸与外形图.....	10
6.1、DIP14 外形图与封装尺寸.....	10
6.2、SOP14 外形图与封装尺寸.....	11
6.3、TSSOP14 外形图与封装尺寸.....	12
7、声明及注意事项.....	13
7.1、产品中有毒有害物质或元素的名称及含量.....	13
7.2、注意.....	13



1、概述

LM224/LM324内部包含四个独立的、高增益、内部频率补偿的四运算放大器。适合于电源电压范围很宽的单电源使用，也适用于双电源工作模式。在推荐的工作条件下，电源电流与电源电压无关。应用范围包括传感放大器、音频放大器、工业控制、DC增益部件和所有使用常规运算放大器的场合。

其主要特点如下：

- 宽工作电压范围
单电源：3V~36V
双电源： $\pm 1.5V \sim \pm 18V$
- 低电源电流，与电源电压无关：典型值0.8mA
- 宽的单位增益带宽：1.2MHz
- 内置频率补偿
- 低的输入偏置和失调参数
输入失调电压：典型值3mV
输入失调电流：典型值2nA
输入偏置电流：典型值20nA
- 差分输入电压范围等于最大额定电源电压： $\pm 36V$
- 开环差分电压增益：典型值100dB
- 封装形式：SOP14/DIP14/TSSOP14



订购信息:

管装:

产品料号	封装形式	打印标识	管装数	盒装管	盒装数	备注说明
LM224DR(LX)	SOP14	LM224	50 PCS/管	200 管/盒	10000 PCS/盒	塑封体尺寸: 8.7mm×3.9mm 引脚间距: 1.27mm
LM324DR(LX)		LM324				
LM224N(LX)	DIP14	LM224N	25 PCS/管	40 管/盒	1000 PCS/盒	塑封体尺寸: 19.0mm×6.4mm 引脚间距: 2.54mm
LM324N(LX)		LM324N				
LM324PW(LX)	TSSOP14	LM324	96 PCS/管	200 管/盒	19200 PCS/盒	塑封体尺寸: 5.0mm×4.4mm 引脚间距: 0.65mm

编带:

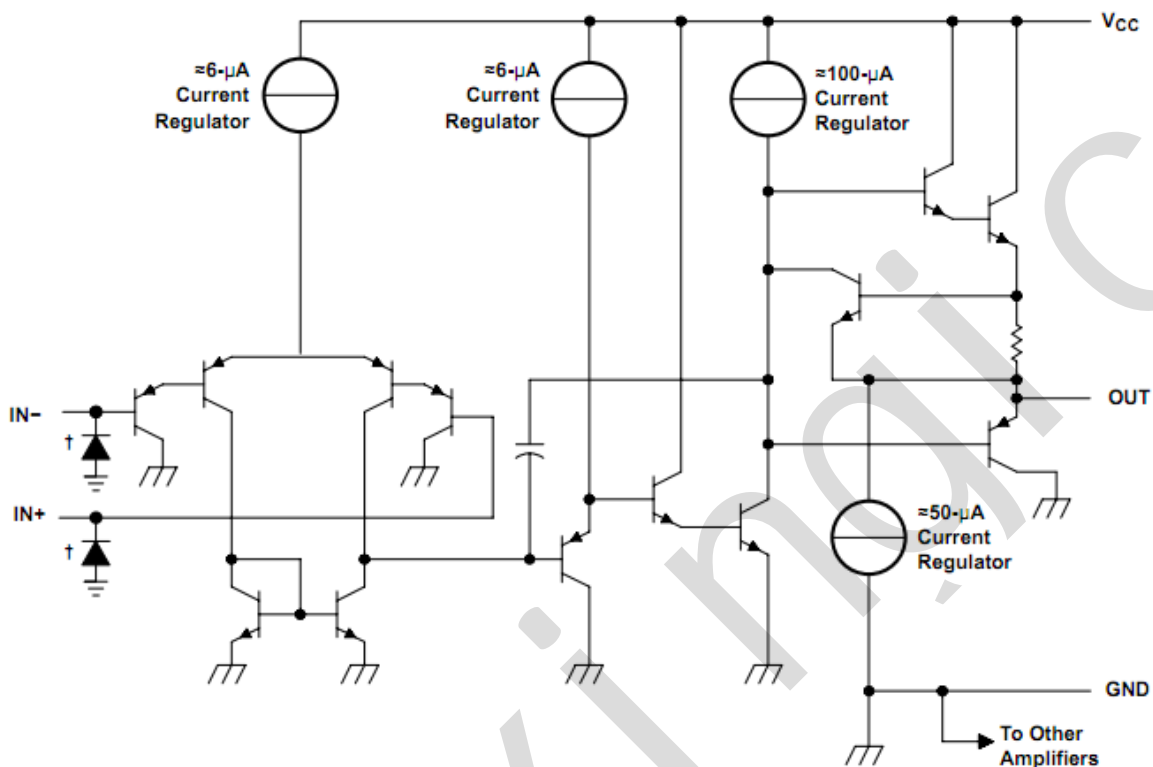
产品料号	封装形式	打印标识	编带盘装数	编带盒装数	备注说明
LM224DR(LX)	SOP14	LM224	4000PCS/盘	8000PCS/盒	塑封体尺寸: 8.7mm×3.9mm 引脚间距: 1.27mm
LM324DR(LX)		LM324			
LM324PW(LX)	TSSOP14	LM324	5000PCS/盘	10000PCS/盒	塑封体尺寸: 5.0mm×4.4mm 引脚间距: 0.65mm

注: 如实物与订购信息不一致, 请以实物为准。

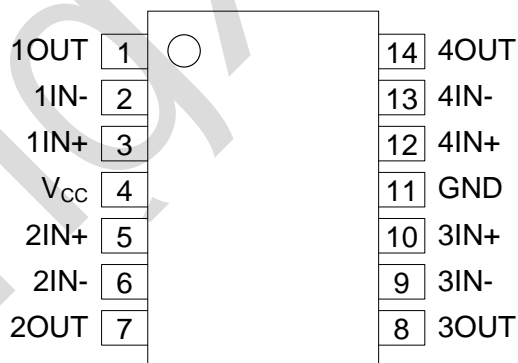


2、功能框图及引脚说明

2.1、功能框图



2.2、引脚排列图





2.3、引脚说明

引脚	符号	功能
1	1OUT	通道 1 输出
2	1IN-	通道 1 负输入
3	1IN+	通道 1 正输入
4	V _{CC}	电源
5	2IN+	通道 2 正输入
6	2IN-	通道 2 负输入
7	2OUT	通道 2 输出
8	3OUT	通道 3 输出
9	3IN-	通道 3 负输入
10	3IN+	通道 3 正输入
11	GND	地
12	4IN+	通道 4 正输入
13	4IN-	通道 4 负输入
14	4OUT	通道 4 输出

3、电特性

3.1、极限参数

除非另有规定, T_{amb}=25°C

参数名称		符号	条件	额定值	单位	
电源电压		V _{CC}	—	40 或±20	V	
差分输入电压		V _{ID}	—	±40	V	
输入电压		V _I	—	-0.3~40	V	
热阻	DIP14	θ _{JA}	—	88	°C/W	
	SOP14			131		
	TSSOP14			175		
工作结温		T _J	—	150	°C	
储存温度		T _{stg}	—	-65~150	°C	
焊接温度		T _L	10 秒	DIP	245	°C
				SOP/TSSOP	260	

3.2、推荐使用条件

参数名称	符号	测试条件	最小	最大	单位	
电源电压	V _{CC}	—	3	36	V	
共模电压范围	V _{CM}	—	0	V _{CC} -2	V	
工作温度范围	T _{amb}	—	LM224	-40	125	°C
			LM324	-40	85	



3.3、电气特性

3.3.1、电参数特性表

(除非另有规定, $V_{CC}=5V$, $T_{amb}=25^{\circ}C$)

参数名称	符号	条件及测试方法	T_{amb}	规格书参数						单位	
				LM224			LM324				
				最小	典型	最大	最小	典型	最大		
输入失调电压	V_{IO}	$V_{CC}=5\sim 36V$, $V_{IC}=V_{ICR(min)}$, $V_O=1.4V$	25 $^{\circ}C$	—	3	5	—	3	7	mV	
			全温	—	—	7	—	—	9		
输入失调电流	I_{IO}	$V_O=1.4V$	25 $^{\circ}C$	—	2	30	—	2	50	nA	
			全温	—	—	100	—	—	150		
输入偏置电流	I_{IB}	$V_O=1.4V$	25 $^{\circ}C$	—	-20	-150	—	-20	-250	nA	
			全温	—	—	-300	—	—	-500		
共模输入范围	V_{ICR}	$V_{CC}=5\sim 36V$	25 $^{\circ}C$	0~ $V_{CC}-1.5$	—	—	0~ $V_{CC}-1.5$	—	—	V	
			全温	0~ $V_{CC}-2$	—	—	0~ $V_{CC}-2$	—	—		
输出高电平	V_{OH}	$RL=2k\Omega$ $V_{CC}=36V$	25 $^{\circ}C$	3.5	—	—	3.5	—	—	V	
			全温	$RL=2k\Omega$	26	—	—	26	—		—
				$RL\geq 10k\Omega$	27	28	—	27	28		—
输出低电平	V_{OL}	$RL\leq 10k\Omega$	全温	—	5	20	—	5	20	mV	
大信号差分放大	A_{VD}	$V_{CC}=15V$, $V_O=1V\sim 11V$, $RL\geq 2k\Omega$	25 $^{\circ}C$	50	100	—	25	100	—	V/m V	
			全温	25	—	—	15	—	—		
共模抑制比	CMRR	$V_{CC}=5\sim 36V$, $V_{IC}=V_{ICR(min)}$	25 $^{\circ}C$	70	80	—	65	100	—	dB	
电源抑制比	PSRR	$V_{CC}=5\sim 36V$	25 $^{\circ}C$	65	100	—	65	100	—	dB	
通道隔离度	V_{O1}/V_{O2}	$f=1kHz\sim 20kHz$	25 $^{\circ}C$	—	120	—	—	120	—	dB	
输出电流	I_O	$V_{CC}=15V$, $V_{ID}=1V$, $V_O=0$	Source	25 $^{\circ}C$	-20	-30	-60	-20	-30	-60	mA
			全温	-10	—	—	-10	—	—		
		Sink	25 $^{\circ}C$	10	20	—	10	20	—		
			全温	5	—	—	5	—	—		
$V_{ID}=-1V$, $V_O=15V$	25 $^{\circ}C$	12	30	—	12	30	—	uA			
输出短路电流	I_{OS}	$V_{CC}=5V$, $V_O=0V$, $GND=-5V$	25 $^{\circ}C$	—	± 40	± 60	—	± 40	± 60	mA	
工作电流	I_{CC}	$V_O=2.5V$, 无负载	全温	—	0.8	1.2	—	0.8	1.2	mA	
		$V_{CC}=36V$, $V_O=0.5V_{CC}$, 无负载	全温	—	1.4	3.5	—	1.4	3.5		
摆率	SR	$V_{CC}=\pm 18V$, $RL=1M\Omega$, $CL=30pF$, $V_I=\pm 10V$, 图 1	全温	—	0.5	—	—	0.5	—	V/us	
单位增益带宽	GBP	$V_{CC}=\pm 18V$, $RL=1M\Omega$, $CL=20pF$, 图 1	全温	—	1.2	—	—	1.2	—	MHz	
等效输入噪声	e_N	$V_{CC}=\pm 18V$, $R_s=100\Omega$, $f=1kHz$, $V_I=0V$, 图 2	全温	—	35	—	—	35	—	nV/ \sqrt{Hz}	



4、参数测试线路

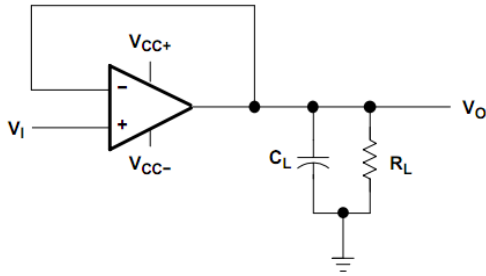


图 1: 单位增益放大器

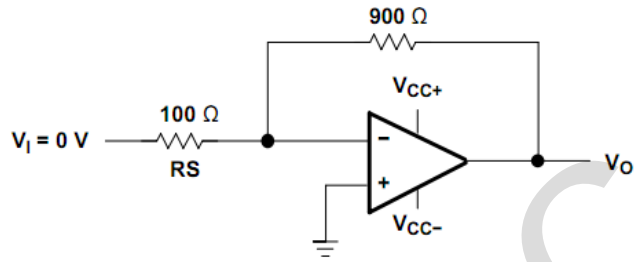
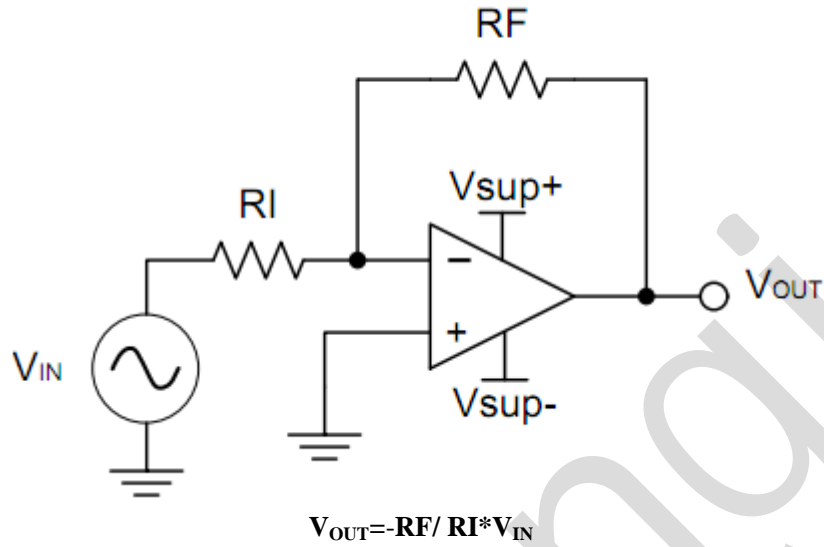


图 2: 噪声测试线路



5、典型应用线路

5.1、应用线路

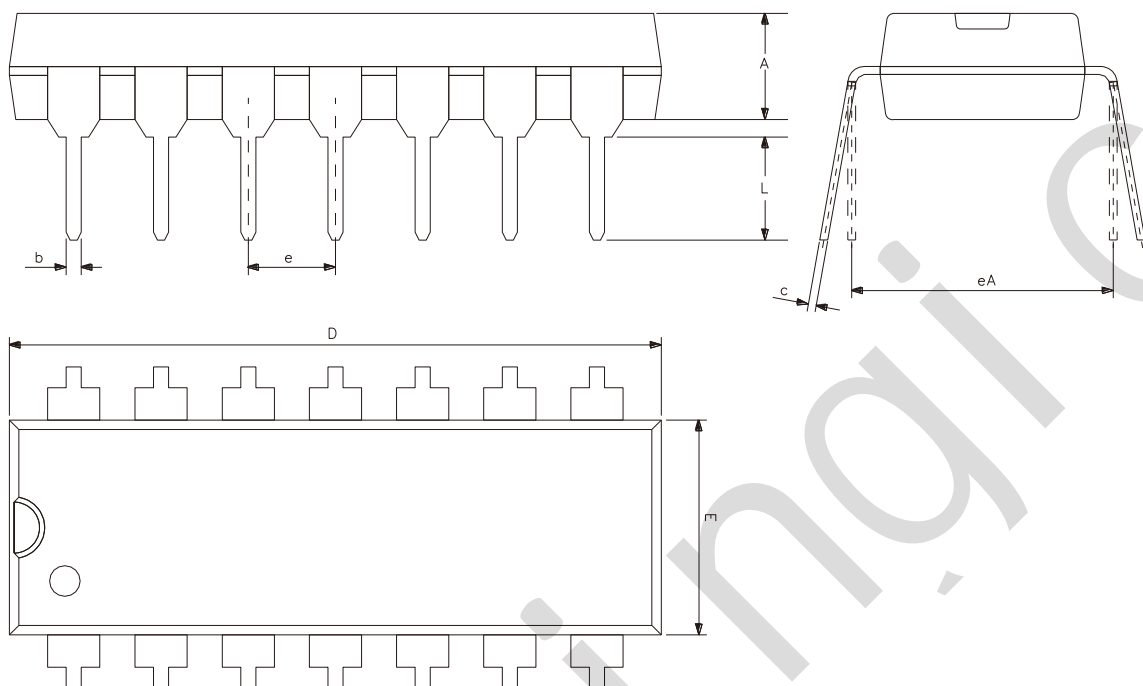




灵星芯微 芯片封装

6、封装尺寸与外形图

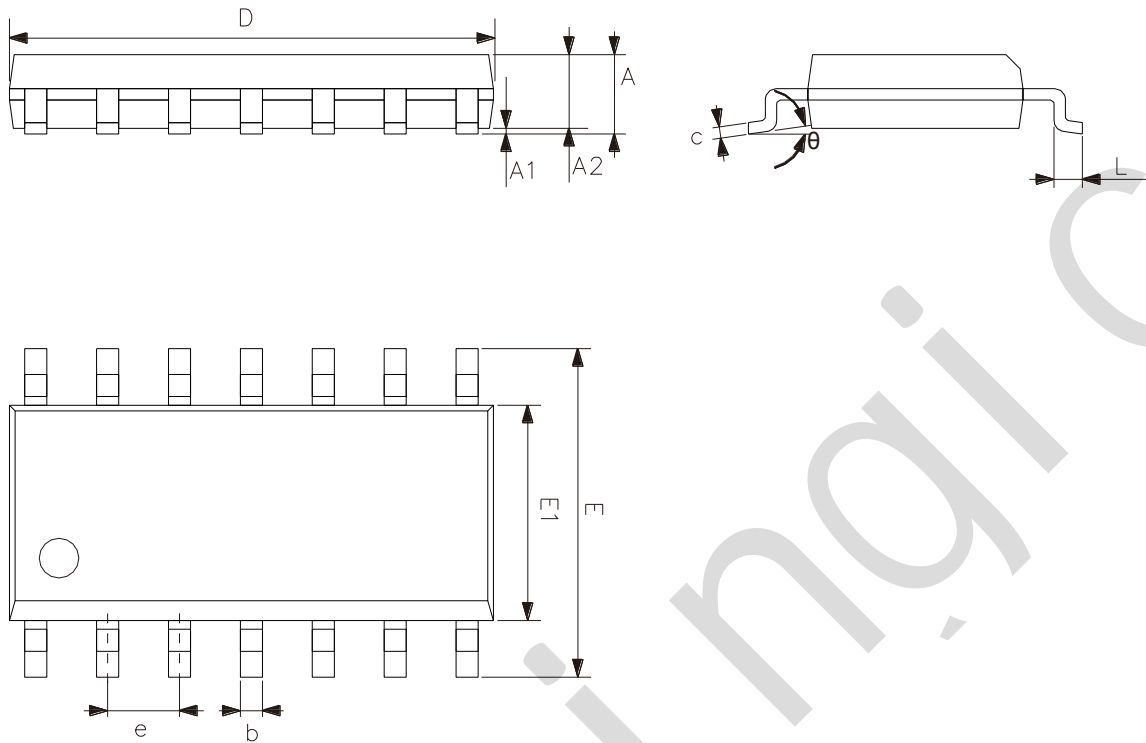
6.1、DIP14 外形图与封装尺寸



符号	尺寸 (mm)	
	最小	最大
A	3.05	3.60
b	0.33	0.56
c	0.20	0.36
D	18.80	19.40
E	6.20	6.60
e	2.54	
eA	7.62	10.90
L	2.92	—



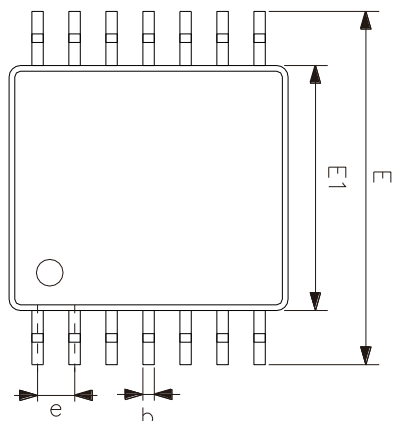
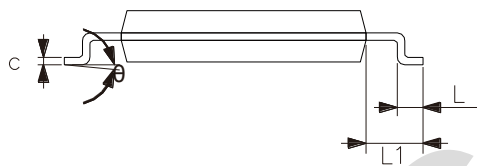
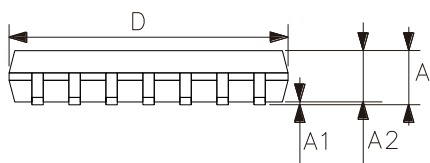
6.2、SOP14 外形图与封装尺寸



符号	尺寸 (mm)	
	最小	最大
A	1.50	1.75
A1	0.05	0.25
A2	1.30	—
b	0.33	0.50
c	0.19	0.25
D	8.43	8.76
E	5.80	6.25
E1	3.75	4.00
e	1.27	
L	0.40	0.89
θ	0°	8°



6.3、TSSOP14 外形图与封装尺寸



符号	尺寸 (mm)	
	最小	最大
A	—	1.20
A1	0.05	0.15
A2	0.80	1.05
b	0.19	0.30
c	0.09	0.20
D	4.90	5.10
E1	4.30	4.50
E	6.20	6.60
e	0.65	
L	0.45	0.75
L1	1.00	
θ	0°	8°



7、声明及注意事项

7.1、产品中有毒有害物质或元素的名称及含量

部件名称	有毒有害物质或元素									
	铅 (Pb)	汞 (Hg)	镉 (Cd)	六价铬 (Cr (VI))	多溴联苯 (PBBs)	多溴联苯醚 (PBDEs)	邻苯二甲酸二丁酯 (DBP)	邻苯二甲酸丁苄酯 (BBP)	邻苯二甲酸二(2-乙基己基)酯 (DEHP)	邻苯二甲酸二异丁酯 (DIBP)
引线框	○	○	○	○	○	○	○	○	○	○
塑封树脂	○	○	○	○	○	○	○	○	○	○
芯片	○	○	○	○	○	○	○	○	○	○
内引线	○	○	○	○	○	○	○	○	○	○
装片胶	○	○	○	○	○	○	○	○	○	○
说明	○: 表示该有毒有害物质或元素的含量在 SJ/T11363-2006 标准的检出限以下。 ×: 表示该有毒有害物质或元素的含量超出 SJ/T11363-2006 标准的限量要求。									

7.2、注意

在使用本产品之前建议仔细阅读本资料;

本资料仅供参考, 本公司不作任何明示或暗示的保证, 包括但不限于适用性、特殊应用或不侵犯第三方权利等。

本产品不适用于生命救援、生命维持或安全等关键设备, 也不适用于因产品故障或失效可能导致人身伤害、死亡或严重财产或环境损害的应用。客户若针对此类应用应自行承担风险, 本公司不负任何赔偿责任。

客户负责对使用本公司的应用进行所有必要的测试, 以避免在应用或客户的第三方客户的应用中出现故障。本公司不承担这方面的任何责任。

本公司保留随时对本资料所发布信息进行更改或改进的权利, 本资料中的信息如有变化, 恕不另行通知, 建议采购前咨询我司销售人员。

请从本公司的正规渠道获取资料, 如果由本公司以外的来源提供, 则本公司不对其内容负责。

X-ON Electronics

Largest Supplier of Electrical and Electronic Components

Click to view similar products for [Operational Amplifiers - Op Amps](#) category:

Click to view products by [lingxingic](#) manufacturer:

Other Similar products are found below :

[430227FB](#) [LT1678IS8](#) [NCV33202DMR2G](#) [NJM324E](#) [M38510/13101BPA](#) [NTE925](#) [AZV358MTR-G1](#) [AP4310AUMTR-AG1](#)
[AZV358MMTR-G1](#) [SCY33178DR2G](#) [NCV20034DR2G](#) [NTE778S](#) [NTE871](#) [NTE937](#) [NJU7057RB1-TE2](#) [SCY6358ADR2G](#)
[NJM2904CRB1-TE1](#) [UPC4570G2-E1-A](#) [UPC4741G2-E1-A](#) [UPC4574GR-9LG-E1-A](#) [NJM8532RB1-TE1](#) [EL2250CS](#) [EL5100IS](#) [EL5104IS](#)
[EL5127CY](#) [EL5127CYZ](#) [EL5133IW](#) [EL5152IS](#) [EL5156IS](#) [EL5162IS](#) [EL5202IY](#) [EL5203IY](#) [EL5204IY](#) [EL5210CS](#) [EL5210CYZ](#)
[EL5211IYE](#) [EL5220CY](#) [EL5223CLZ](#) [EL5223CR](#) [EL5224ILZ](#) [EL5227CLZ](#) [EL5227CRZ](#) [EL5244CS](#) [EL5246CS](#) [EL5246CSZ](#) [EL5250IY](#)
[EL5251IS](#) [EL5257IS](#) [EL5260IY](#) [EL5261IS](#)