



灵星芯微 芯片经营

LM239/LM339 (LX) 四路差分比较器

产品说明书

说明书发行履历:

版本	发行时间	新制/修订内容
2021-07-A1	2021-07	新制
2021-12-A2	2021-12	修改订购信息; 修改工作电压范围
2023-02-B1	2023-02	更换模板



灵星芯微 芯片经营

目 录

1、概 述.....	3
2、功能框图及引脚说明.....	5
2.1、功能框图.....	5
2.2、引脚排列图.....	5
2.3、引脚说明.....	6
3、电特性.....	6
3.1、极限参数.....	6
3.2、推荐使用条件.....	6
3.3、电气特性.....	7
3.3.1、直流参数.....	7
3.3.2、交流参数.....	7
4、典型应用线路.....	7
4.1、单端和差分比较器配置.....	7
5、封装尺寸与外形图.....	8
5.1、DIP14 外形图与封装尺寸.....	8
5.2、SOP14 外形图与封装尺寸.....	9
5.3、TSSOP14 外形图与封装尺寸.....	10
6、声明及注意事项.....	11
6.1、产品中有毒有害物质或元素的名称及含量.....	11
6.2、注意.....	11



灵星芯微 精密检测

1、概述

LM239/LM339内部由四个独立的比较器组成，电路可以工作在宽电压范围单电源下，也支持双电源供电。双电源供电时，两个电源之间的压差在2V至18V之间且 V_{CC} 比输入共模电压至少高1.5V。静态电流功耗与电源电压无关。输出可以连接到其他器件的集电极开路输出端，以达到线与关系。

LM239/LM339单电源工作电压范围为2V~36V。主要应用于工业、汽车、电力监管、振荡器峰值探测器、逻辑电压转换等系统。

主要特点如下：

- 宽工作电压范围
单电源2V~36V
双电源 $\pm 1V \sim \pm 18V$
- 低电源电流与电源电压无关：0.8mA（典型值）
- 低输入偏置电流：25nA（典型值）
- 低输入失调电压：2mV（典型值）
- 共模输入电压范围包括地
- 差分输入电压范围等于最大额定电源电压： $\pm 36V$
- 低输出饱和电压
- 输出兼容TTL、MOS和CMOS
- 封装形式：SOP14/DIP14/TSSOP14



订购信息:

管装:

产品料号	封装形式	打印标识	管装数	盒装管	盒装数	备注说明
LM239DR (LX)	SOP14	LM239	50 PCS/管	200 管/盒	10000 PCS/盒	塑封体尺寸: 8.7mm×3.9mm 引脚间距: 1.27mm
LM339DR (LX)	SOP14	LM339	50 PCS/管	200 管/盒	10000 PCS/盒	塑封体尺寸: 8.7mm×3.9mm 引脚间距: 1.27mm
LM239N (LX)	DIP14	LM239N	25 PCS/管	40 管/盒	1000 PCS/盒	塑封体尺寸: 19.0mm×6.4mm 引脚间距: 2.54mm
LM339N (LX)	DIP14	LM339N	25 PCS/管	40 管/盒	1000 PCS/盒	塑封体尺寸: 19.0mm×6.4mm 引脚间距: 2.54mm
LM239PWR (LX)	TSSOP14	LM239	96 PCS/管	200 管/盒	19200 PCS/盒	塑封体尺寸: 5.0mm×4.4mm 引脚间距: 0.65mm
LM339PWR	TSSOP14	LM339	96 PCS/管	200 管/盒	19200 PCS/盒	塑封体尺寸: 5.0mm×4.4mm 引脚间距: 0.65mm

编带:

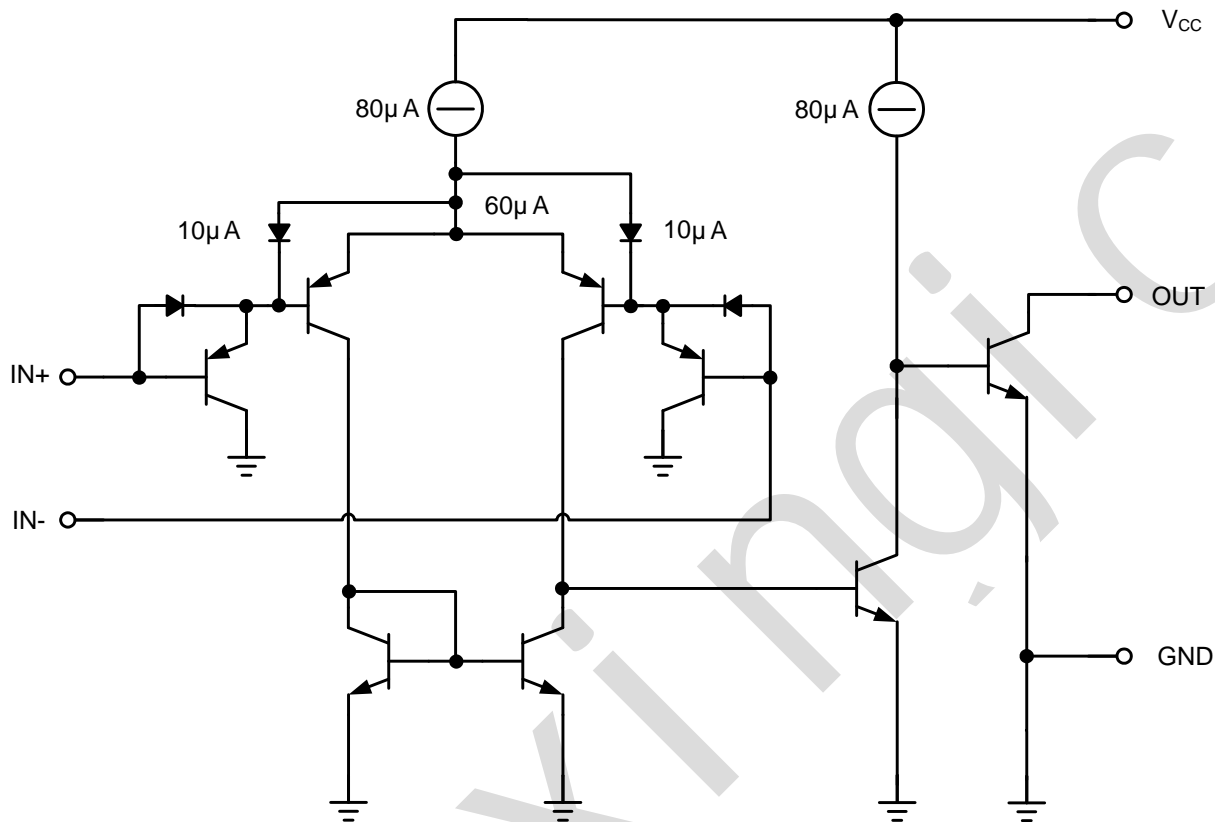
产品料号	封装形式	打印标识	编带盘装数	编带盒装数	备注说明
LM239DR (LX)	SOP14	LM239	4000PCS/盘	8000PCS/盒	塑封体尺寸: 8.7mm×3.9mm 引脚间距: 1.27mm
LM339DR (LX)	SOP14	LM339	4000PCS/盘	8000PCS/盒	塑封体尺寸: 8.7mm×3.9mm 引脚间距: 1.27mm
LM239PWR (LX)	TSSOP14	LM239	5000PCS/盘	10000PCS/盒	塑封体尺寸: 5.0mm×4.4mm 引脚间距: 0.65mm
LM339PWR (LX)	TSSOP14	LM339	5000PCS/盘	10000PCS/盒	塑封体尺寸: 5.0mm×4.4mm 引脚间距: 0.65mm

注: 如实物与订购信息不一致, 请以实物为准。

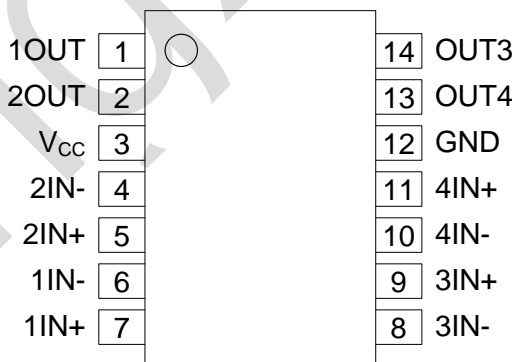


2、功能框图及引脚说明

2.1、功能框图



2.2、引脚排列图





2.3、引脚说明

引脚	符号	功能	引脚	符号	功能
1	1OUT	比较器 1 输出	8	3IN-	比较器 3 负端输入
2	2OUT	比较器 2 输出	9	3IN+	比较器 3 正端输入
3	V _{CC}	正电源	10	4IN-	比较器 4 负端输入
4	2IN-	比较器 2 负端输入	11	4IN+	比较器 4 正端输入
5	2IN+	比较器 2 正端输入	12	GND	地
6	1IN-	比较器 1 负端输入	13	OUT4	比较器 4 输出
7	1IN+	比较器 1 正端输入	14	OUT3	比较器 3 输出

3、电特性

3.1、极限参数

(除非另有规定, T_{amb}=25℃)

参数名称		符号	条件	额定值	单位
电源电压		V _{CC}	—	40	V
差分输入电压		V _{ID}	—	±40	V
输入电压范围		V _I	—	-0.3~40	V
输入电流		I _{IK}	—	-50	mA
输出电压		V _O	—	40	V
热阻	DIP14	θ _{JA}	—	88	℃/W
	SOP14			131	
	TSSOP14			175	
输出电流		I _O	—	20	mA
工作结温		T _J	—	150	℃
贮存温度		T _{stg}	—	-65~150	℃
焊接温度		T _L	10 秒	DIP	℃
				SOP/TSSOP	

3.2、推荐使用条件

参数名称	符号	条件	最小	典型	最大	单位
电源电压	V _{CC}	—	2	—	36	V
环境温度	T _{amb}	LM239	-40	—	125	℃
		LM339	-40	—	85	℃



3.3、电气特性

3.3.1、直流参数

(除非另有规定, $V_{CC}=5V$)

参数名称	符号	测试条件	T_{amb}	最小	典型	最大	单位		
输入失调电压	V_{IO}	$V_{CC}=5V \sim 36V, V_{IC}=V_{ICRmin}, V_O=1.4V$	25°C	—	2	5	mV		
			全温	—	—	9			
输入失调电流	I_{IO}	$V_O=1.4V$	25°C	—	5	50	nA		
			全温	—	—	150			
输入偏置电流	I_{IB}	$V_O=1.4V$	25°C	—	-25	-250	nA		
			全温	—	—	-400			
共模输入电压	V_{ICR}	—	25°C	$0 \sim V_{CC}-1.5$	—	—	V		
			全温	$0 \sim V_{CC}-2$	—	—			
大信号差分放大	A_{VD}	$V_{CC}=18V, V_O=1.4 \sim 11.4V, R_L \geq 15K\Omega \sim V_{CC}$	25°C	50	200	—	V/mV		
高电平输出电流	I_{OH}	$V_{ID}=1V$	25°C	—	0.1	50	nA		
								$V_{OH}=5V$	LM239
									LM339
$V_{OH}=36V$	—	—	1	uA					
低电平输出电压	V_{OL}	$V_{ID}=-1V, I_{OL}=4mA$	25°C	—	150	400	mV		
			全温	—	—	700			
低电平输出电流	I_{OL}	$V_{ID}=-1V, V_{OL}=1.5V$	25°C	6	16	—	mA		
工作电流 (四个比较器)	I_{CC}	$V_O=2.5V, \text{无负载}$	25°C	—	0.8	2	mA		

3.3.2、交流参数

(除非另有规定, $T_{amb}=25^\circ C, V_{CC}=5V$)

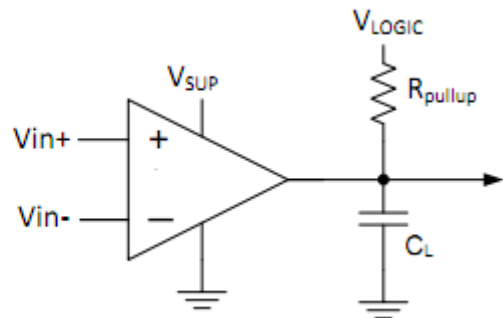
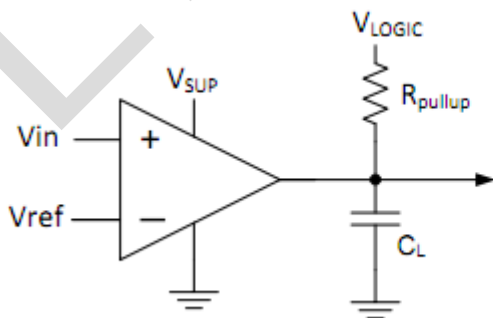
参数名称	测试条件	典型	单位
响应时间	R_L 上拉 5.1K Ω 到 5V, $C_L=15pF$ ^{(1) (2)}	100mV 偏置, 幅度 5mV 信号	1.3
		TTL 信号	0.3

注: 1: C_L 包括探针和夹具电容。

2: 响应时间是输入步进功能与输出达到 1.4V 时的间隔。

4、典型应用线路

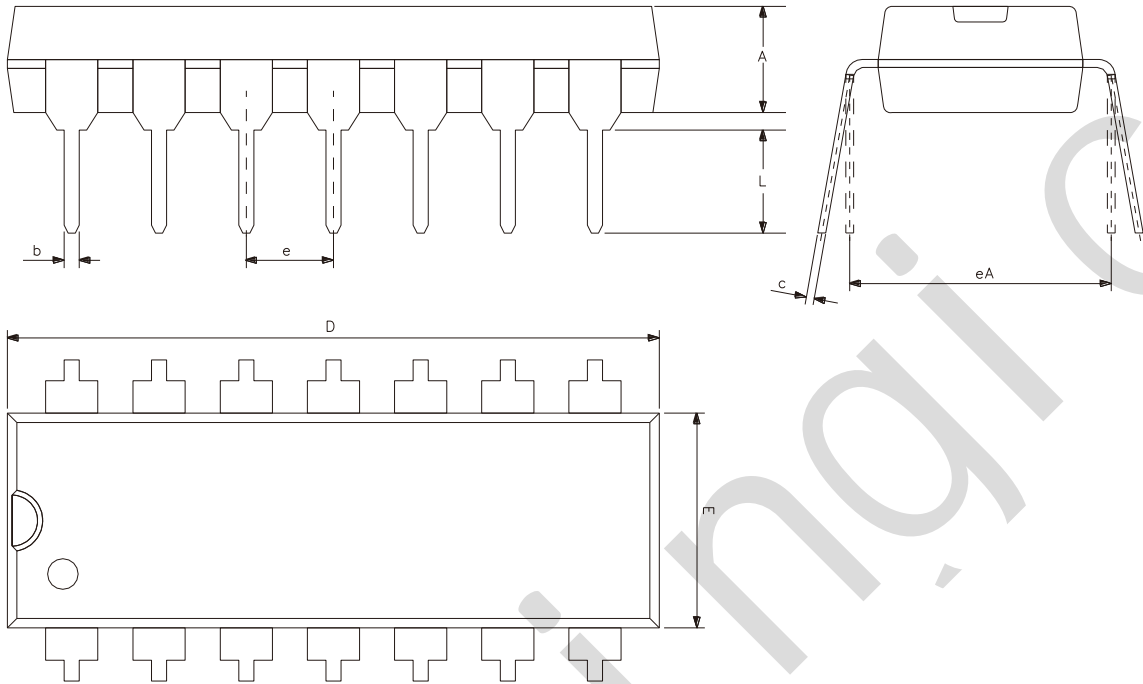
4.1、单端和差分比较器配置





5、封装尺寸与外形图

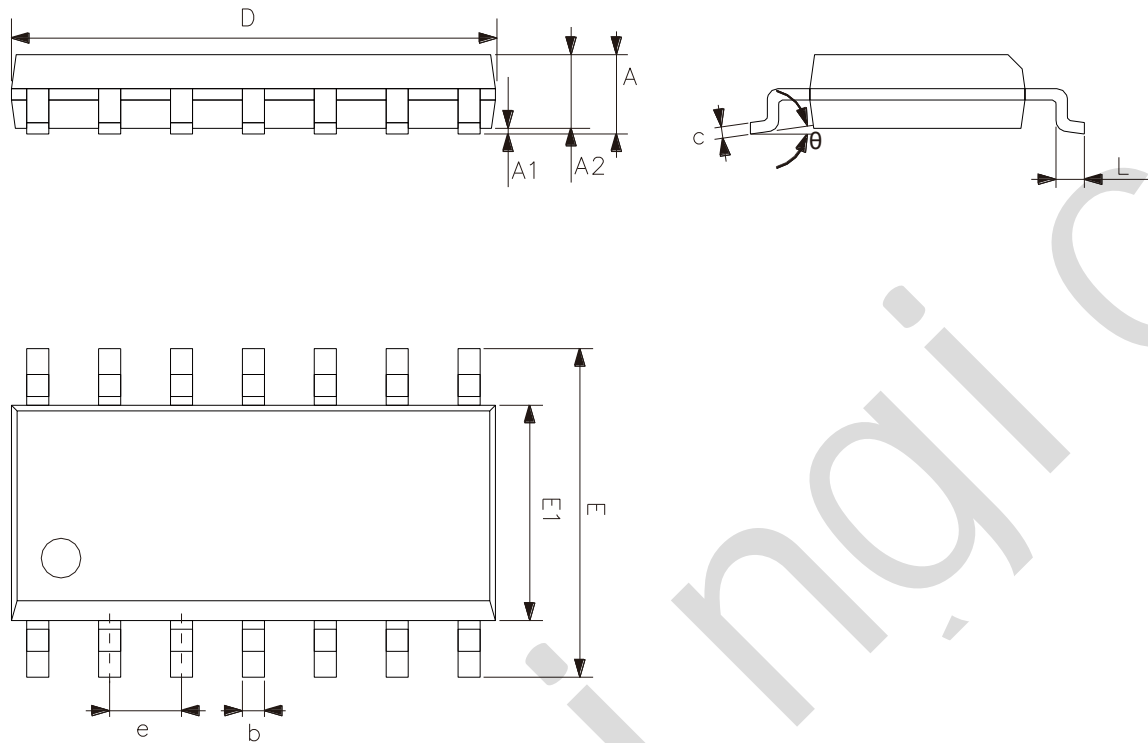
5.1、DIP14 外形图与封装尺寸



符号	尺寸 (mm)	
	最小	最大
A	3.05	3.60
b	0.33	0.56
c	0.20	0.36
D	18.80	19.40
E	6.20	6.60
e	2.54	
eA	7.62	10.90
L	2.92	—



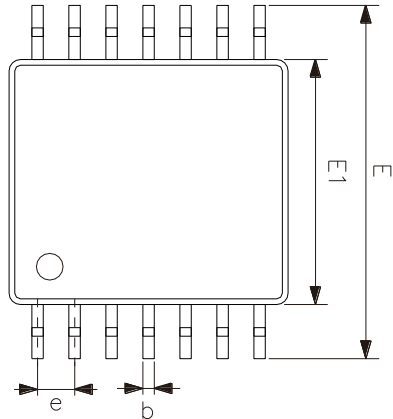
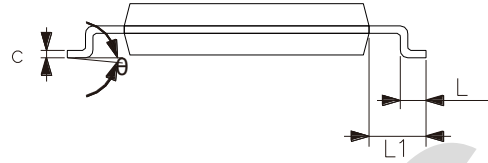
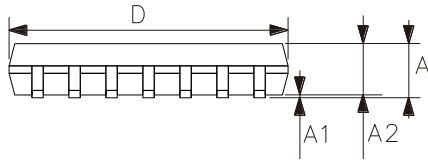
5.2、SOP14 外形图与封装尺寸



符号	尺寸 (mm)	
	最小	最大
A	1.50	1.75
A1	0.05	0.25
A2	1.30	—
b	0.33	0.50
c	0.19	0.25
D	8.43	8.76
E	5.80	6.25
E1	3.75	4.00
e	1.27	
L	0.40	0.89
θ	0°	8°



5.3、TSSOP14 外形图与封装尺寸



符号	尺寸 (mm)	
	最小	最大
A	—	1.20
A1	0.05	0.15
A2	0.80	1.05
b	0.19	0.30
c	0.09	0.20
D	4.90	5.10
E1	4.30	4.50
E	6.20	6.60
e	0.65	
L	0.45	0.75
L1	1.00	
θ	0°	8°



6、声明及注意事项

6.1、产品中有毒有害物质或元素的名称及含量

部件名称	有毒有害物质或元素									
	铅 (Pb)	汞 (Hg)	镉 (Cd)	六价铬 (Cr (VI))	多溴联苯 (PBBs)	多溴联苯醚 (PBDEs)	邻苯二甲酸二丁酯 (DBP)	邻苯二甲酸丁苄酯 (BBP)	邻苯二甲酸二(2-乙基己基)酯 (DEHP)	邻苯二甲酸二异丁酯 (DIBP)
引线框	○	○	○	○	○	○	○	○	○	○
塑封树脂	○	○	○	○	○	○	○	○	○	○
芯片	○	○	○	○	○	○	○	○	○	○
内引线	○	○	○	○	○	○	○	○	○	○
装片胶	○	○	○	○	○	○	○	○	○	○
说明	○: 表示该有毒有害物质或元素的含量在 SJ/T11363-2006 标准的检出限以下。 ×: 表示该有毒有害物质或元素的含量超出 SJ/T11363-2006 标准的限量要求。									

6.2、注意

在使用本产品之前建议仔细阅读本资料;

本资料仅供参考, 本公司不作任何明示或暗示的保证, 包括但不限于适用性、特殊应用或不侵犯第三方权利等。

本产品不适用于生命救援、生命维持或安全等关键设备, 也不适用于因产品故障或失效可能导致人身伤害、死亡或严重财产或环境损害的应用。客户若针对此类应用应自行承担风险, 本公司不负任何赔偿责任。

客户负责对使用本公司的应用进行所有必要的测试, 以避免在应用或客户的第三方客户的应用中出现故障。本公司不承担这方面的任何责任。

本公司保留随时对本资料所发布信息进行更改或改进的权利, 本资料中的信息如有变化, 恕不另行通知, 建议采购前咨询我司销售人员。

请从本公司的正规渠道获取资料, 如果由本公司以外的来源提供, 则本公司不对其内容负责。

X-ON Electronics

Largest Supplier of Electrical and Electronic Components

Click to view similar products for [Analog Comparators](#) category:

Click to view products by [lingxingic](#) manufacturer:

Other Similar products are found below :

[SC2903VDR2G](#) [LM2901SNG](#) [LM339SNG](#) [55122](#) [5962-8757203IA](#) [NTE911](#) [LM339EDR2G](#) [NTE922](#) [UPC177GR-9LG-E2-A](#)
[HT393VRMZ](#) [LM2903YD](#) [NCV2200SN1T1G](#) [LM2903A-SR](#) [HT339ARQZ](#) [LM2901XP](#) [LM2903DR-JSM](#) [LM239AM/TR](#)
[LM393LVQDGKRQ1](#) [LM393LVQPWRQ1](#) [LM2903BWDSGRQ1](#) [TLV3801DSGT](#) [AD790JRZ-REEL](#) [LM339A-TR](#) [LT6700HVHS6-1#TRPBF](#) [GS2903-SR](#) [LMV7219M5/TR](#) [LMV7239M5/TR](#) [LM293ADR-HXY](#) [LM339N-HXY](#) [LM393P-HXY](#) [IL339DT](#) [LM2901XQ](#)
[RS331XF-Q1](#) [MIC842NYMT-TR](#) [LM393FVM-TR](#) [LM393P](#) [TLV3602DGKR](#) [TLV3602QDGKRQ1](#) [TLV7032QDGKRQ1](#)
[TLV3601QDBVRQ1](#) [LM2901BQPWRQ1](#) [TLV3603DCKR](#) [TLV3603DCKT](#) [AiP74HC85TA16.TB](#) [LMV331IDBVR\(MS\)](#) [LMV331TP-MS](#)
[LMV331W5-7\(MS\)](#) [MCP6561UT-E\(MS\)](#) [LMV331-MS](#) [TS331ILT\(MS\)](#)