



灵星芯微 芯片经营

# LM239/LM339 (LX) 四路差分比较器

## 产品说明书

### 说明书发行履历:

版本	发行时间	新制/修订内容
2021-07-A1	2021-07	新制
2021-12-A2	2021-12	修改订购信息; 修改工作电压范围
2023-02-B1	2023-02	更换模板



灵星芯微 芯片经营

# 目 录

1、概 述.....	3
2、功能框图及引脚说明.....	5
2.1、功能框图.....	5
2.2、引脚排列图.....	5
2.3、引脚说明.....	6
3、电特性.....	6
3.1、极限参数.....	6
3.2、推荐使用条件.....	6
3.3、电气特性.....	7
3.3.1、直流参数.....	7
3.3.2、交流参数.....	7
4、典型应用线路.....	7
4.1、单端和差分比较器配置.....	7
5、封装尺寸与外形图.....	8
5.1、DIP14 外形图与封装尺寸.....	8
5.2、SOP14 外形图与封装尺寸.....	9
5.3、TSSOP14 外形图与封装尺寸.....	10
6、声明及注意事项.....	11
6.1、产品中有毒有害物质或元素的名称及含量.....	11
6.2、注意.....	11



灵星芯微 精密检测

## 1、概述

LM239/LM339内部由四个独立的比较器组成，电路可以工作在宽电压范围的单电源下，在也支持双电源供电。双电源供电时，两个电源之间的压差在2V至18V之间且 $V_{CC}$ 比输入共模电压至少高1.5V。静态电流功耗与电源电压无关。输出可以连接到其他器件的集电极开路输出端，以达到线与关系。

LM239/LM339单电源工作电压范围为2V~36V。主要应用于产业、汽车、电力监管、振荡器峰值探测器、逻辑电压转换等系统。

主要特点如下：

- 宽工作电压范围  
单电源2V~36V  
双电源 $\pm 1V \sim \pm 18V$
- 低电源电流与电源电压无关：0.8mA（典型值）
- 低输入偏置电流：25nA（典型值）
- 低输入失调电压：2mV（典型值）
- 共模输入电压范围包括地
- 差分输入电压范围等于最大额定电源电压： $\pm 36V$
- 低输出饱和电压
- 输出兼容TTL、MOS和CMOS
- 封装形式：SOP14/DIP14/TSSOP14



订购信息:

管装:

产品料号	封装形式	打印标识	管装数	盒装管	盒装数	备注说明
LM239DR (LX)	SOP14	LM239	50 PCS/管	200 管/盒	10000 PCS/盒	塑封体尺寸: 8.7mm×3.9mm 引脚间距: 1.27mm
LM339DR (LX)	SOP14	LM339	50 PCS/管	200 管/盒	10000 PCS/盒	塑封体尺寸: 8.7mm×3.9mm 引脚间距: 1.27mm
LM239N (LX)	DIP14	LM239N	25 PCS/管	40 管/盒	1000 PCS/盒	塑封体尺寸: 19.0mm×6.4mm 引脚间距: 2.54mm
LM339N (LX)	DIP14	LM339N	25 PCS/管	40 管/盒	1000 PCS/盒	塑封体尺寸: 19.0mm×6.4mm 引脚间距: 2.54mm
LM239PWR (LX)	TSSOP14	LM239	96 PCS/管	200 管/盒	19200 PCS/盒	塑封体尺寸: 5.0mm×4.4mm 引脚间距: 0.65mm
LM339PWR	TSSOP14	LM339	96 PCS/管	200 管/盒	19200 PCS/盒	塑封体尺寸: 5.0mm×4.4mm 引脚间距: 0.65mm

编带:

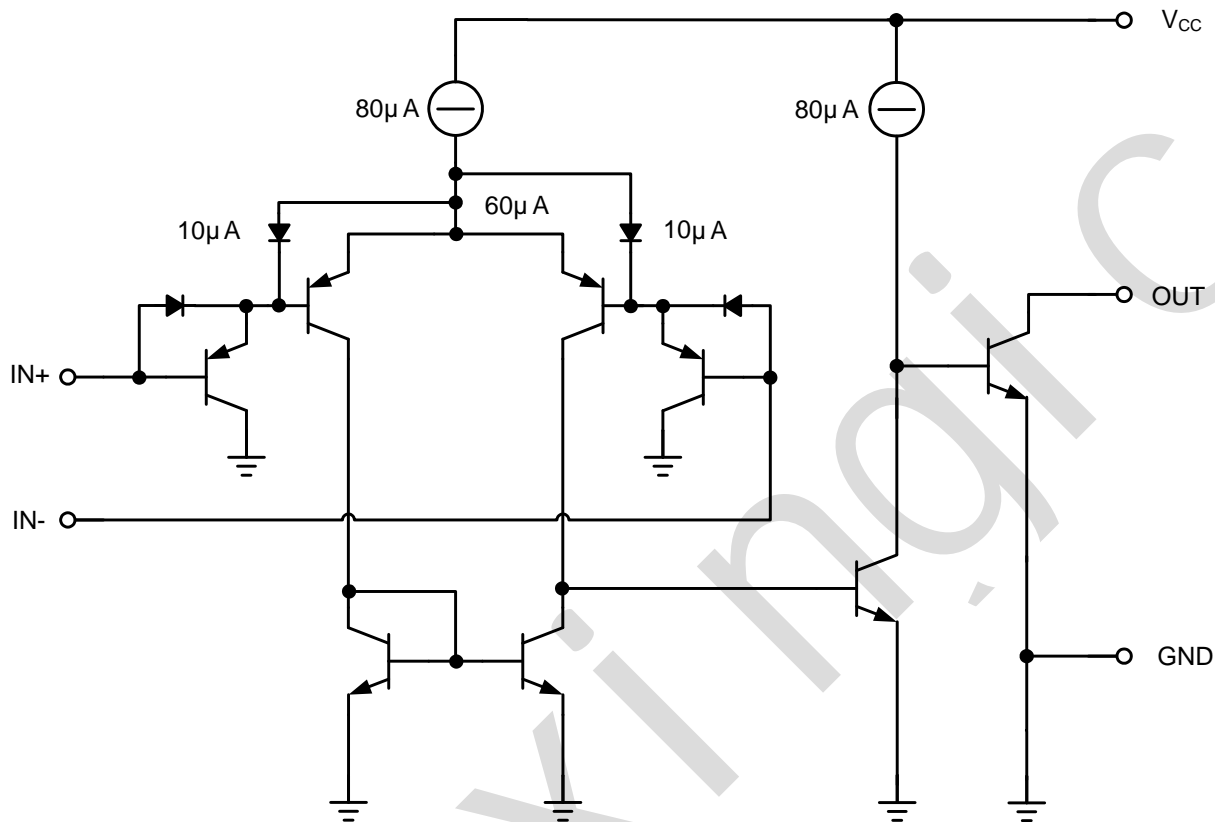
产品料号	封装形式	打印标识	编带盘装数	编带盒装数	备注说明
LM239DR (LX)	SOP14	LM239	4000PCS/盘	8000PCS/盒	塑封体尺寸: 8.7mm×3.9mm 引脚间距: 1.27mm
LM339DR (LX)	SOP14	LM339	4000PCS/盘	8000PCS/盒	塑封体尺寸: 8.7mm×3.9mm 引脚间距: 1.27mm
LM239PWR (LX)	TSSOP14	LM239	5000PCS/盘	10000PCS/盒	塑封体尺寸: 5.0mm×4.4mm 引脚间距: 0.65mm
LM339PWR (LX)	TSSOP14	LM339	5000PCS/盘	10000PCS/盒	塑封体尺寸: 5.0mm×4.4mm 引脚间距: 0.65mm

注: 如实物与订购信息不一致, 请以实物为准。

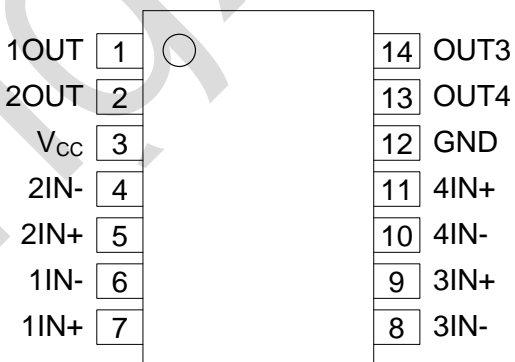


## 2、功能框图及引脚说明

### 2.1、功能框图



### 2.2、引脚排列图





### 2.3、引脚说明

引脚	符号	功能	引脚	符号	功能
1	1OUT	比较器 1 输出	8	3IN-	比较器 3 负端输入
2	2OUT	比较器 2 输出	9	3IN+	比较器 3 正端输入
3	V <sub>CC</sub>	正电源	10	4IN-	比较器 4 负端输入
4	2IN-	比较器 2 负端输入	11	4IN+	比较器 4 正端输入
5	2IN+	比较器 2 正端输入	12	GND	地
6	1IN-	比较器 1 负端输入	13	OUT4	比较器 4 输出
7	1IN+	比较器 1 正端输入	14	OUT3	比较器 3 输出

## 3、电特性

### 3.1、极限参数

(除非另有规定, T<sub>amb</sub>=25℃)

参数名称		符号	条件	额定值	单位
电源电压		V <sub>CC</sub>	—	40	V
差分输入电压		V <sub>ID</sub>	—	±40	V
输入电压范围		V <sub>I</sub>	—	-0.3~40	V
输入电流		I <sub>IK</sub>	—	-50	mA
输出电压		V <sub>O</sub>	—	40	V
热阻	DIP14	θ <sub>JA</sub>	—	88	℃/W
	SOP14			131	
	TSSOP14			175	
输出电流		I <sub>O</sub>	—	20	mA
工作结温		T <sub>J</sub>	—	150	℃
贮存温度		T <sub>stg</sub>	—	-65~150	℃
焊接温度		T <sub>L</sub>	10 秒	DIP	℃
				SOP/TSSOP	

### 3.2、推荐使用条件

参数名称	符号	条件	最小	典型	最大	单位
电源电压	V <sub>CC</sub>	—	2	—	36	V
环境温度	T <sub>amb</sub>	LM239	-40	—	125	℃
		LM339	-40	—	85	℃



### 3.3、电气特性

#### 3.3.1、直流参数

(除非另有规定,  $V_{CC}=5V$ )

参数名称	符号	测试条件	$T_{amb}$	最小	典型	最大	单位		
输入失调电压	$V_{IO}$	$V_{CC}=5V \sim 36V, V_{IC}=V_{ICRmin}, V_O=1.4V$	25°C	—	2	5	mV		
			全温	—	—	9			
输入失调电流	$I_{IO}$	$V_O=1.4V$	25°C	—	5	50	nA		
			全温	—	—	150			
输入偏置电流	$I_{IB}$	$V_O=1.4V$	25°C	—	-25	-250	nA		
			全温	—	—	-400			
共模输入电压	$V_{ICR}$	—	25°C	$0 \sim V_{CC}-1.5$	—	—	V		
			全温	$0 \sim V_{CC}-2$	—	—			
大信号差分放大	$A_{VD}$	$V_{CC}=18V, V_O=1.4 \sim 11.4V, R_L \geq 15K\Omega \sim V_{CC}$	25°C	50	200	—	V/mV		
高电平输出电流	$I_{OH}$	$V_{ID}=1V$	25°C	—	0.1	50	nA		
								$V_{OH}=5V$	LM239
								$V_{OH}=36V$	LM339
低电平输出电压	$V_{OL}$	$V_{ID}=-1V, I_{OL}=4mA$	25°C	—	150	400	mV		
			全温	—	—	700			
低电平输出电流	$I_{OL}$	$V_{ID}=-1V, V_{OL}=1.5V$	25°C	6	16	—	mA		
工作电流 (四个比较器)	$I_{CC}$	$V_O=2.5V$ , 无负载	25°C	—	0.8	2	mA		

#### 3.3.2、交流参数

(除非另有规定,  $T_{amb}=25^\circ C, V_{CC}=5V$ )

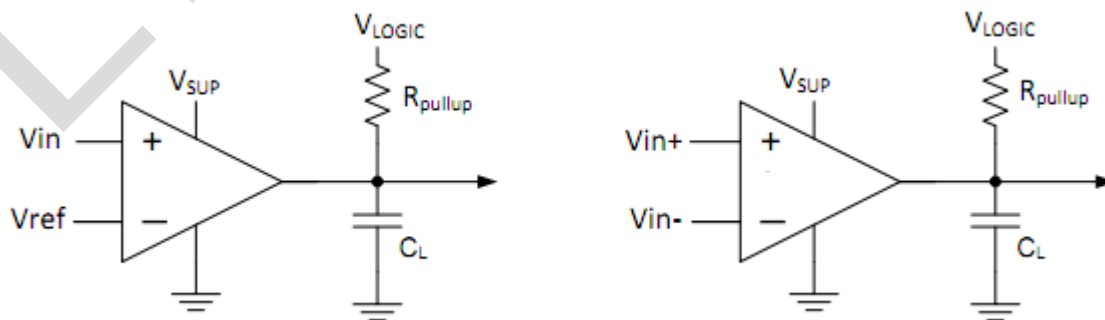
参数名称	测试条件	典型	单位
响应时间	$R_L$ 上拉 5.1K $\Omega$ 到 5V, $C_L=15pF$ <sup>(1) (2)</sup>	100mV 偏置, 幅度 5mV 信号	1.3
		TTL 信号	0.3

注: 1:  $C_L$  包括探针和夹具电容。

2: 响应时间是输入步进功能与输出达到 1.4V 时的间隔。

## 4、典型应用线路

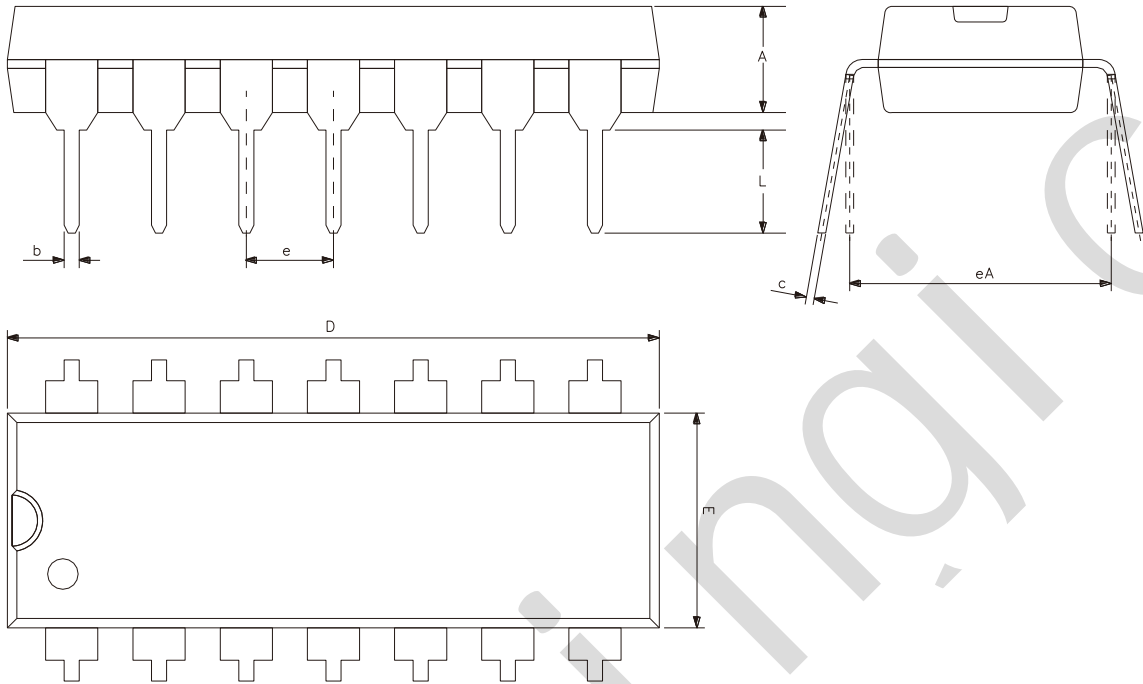
### 4.1、单端和差分比较器配置





## 5、封装尺寸与外形图

### 5.1、DIP14 外形图与封装尺寸

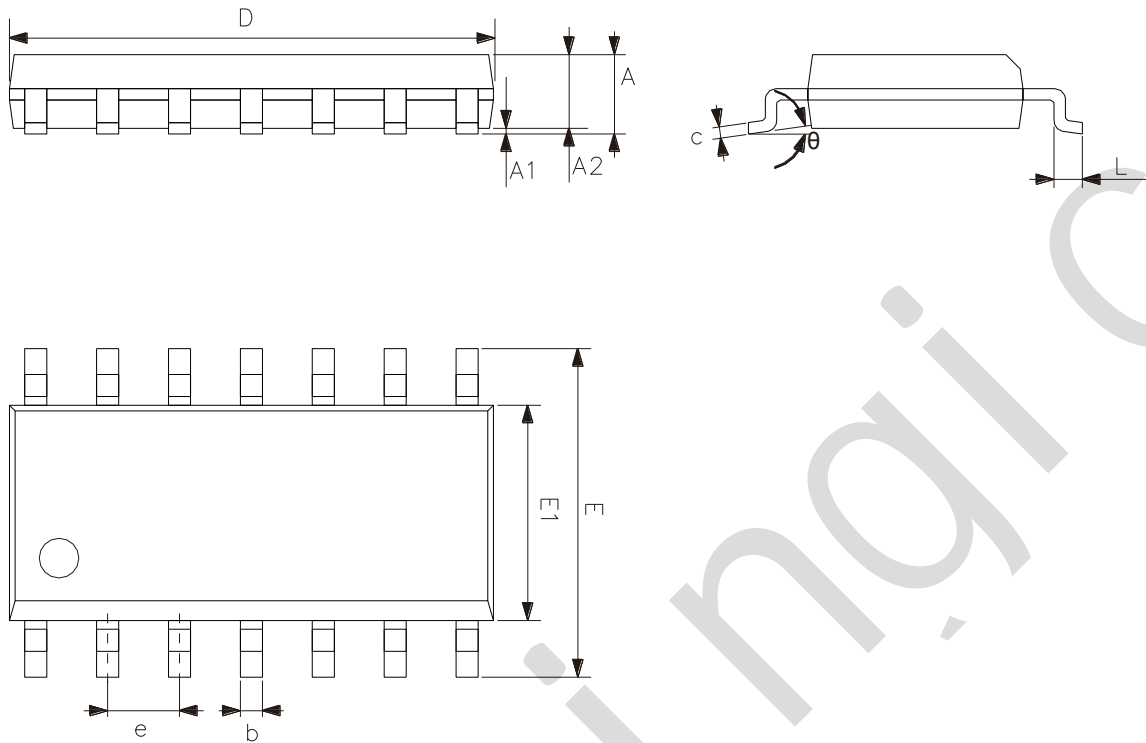


符号	尺寸 (mm)	
	最小	最大
A	3.05	3.60
b	0.33	0.56
c	0.20	0.36
D	18.80	19.40
E	6.20	6.60
e	2.54	
eA	7.62	10.90
L	2.92	—





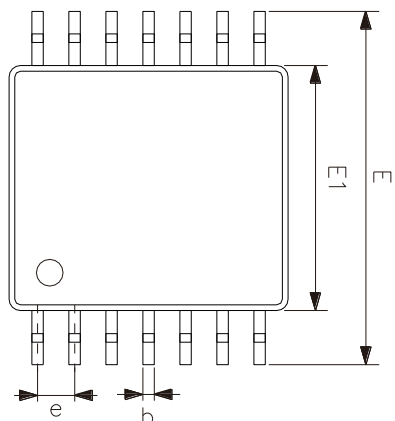
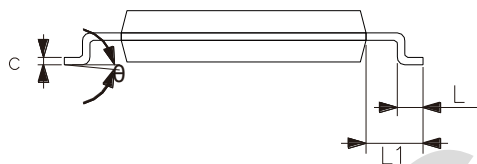
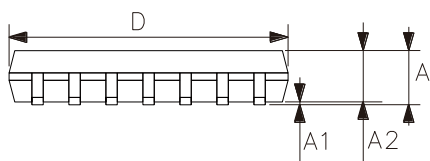
5.2、SOP14 外形图与封装尺寸



符号	尺寸 (mm)	
	最小	最大
A	1.50	1.75
A1	0.05	0.25
A2	1.30	—
b	0.33	0.50
c	0.19	0.25
D	8.43	8.76
E	5.80	6.25
E1	3.75	4.00
e	1.27	
L	0.40	0.89
$\theta$	0°	8°



### 5.3、TSSOP14 外形图与封装尺寸



符号	尺寸 (mm)	
	最小	最大
A	—	1.20
A1	0.05	0.15
A2	0.80	1.05
b	0.19	0.30
c	0.09	0.20
D	4.90	5.10
E1	4.30	4.50
E	6.20	6.60
e	0.65	
L	0.45	0.75
L1	1.00	
$\theta$	0°	8°



## 6、声明及注意事项

### 6.1、产品中有毒有害物质或元素的名称及含量

部件名称	有毒有害物质或元素									
	铅 (Pb)	汞 (Hg)	镉 (Cd)	六价铬 (Cr (VI))	多溴联苯 (PBBs)	多溴联苯醚 (PBDEs)	邻苯二甲酸二丁酯 (DBP)	邻苯二甲酸丁苄酯 (BBP)	邻苯二甲酸二(2-乙基己基)酯 (DEHP)	邻苯二甲酸二异丁酯 (DIBP)
引线框	○	○	○	○	○	○	○	○	○	○
塑封树脂	○	○	○	○	○	○	○	○	○	○
芯片	○	○	○	○	○	○	○	○	○	○
内引线	○	○	○	○	○	○	○	○	○	○
装片胶	○	○	○	○	○	○	○	○	○	○
说明	○: 表示该有毒有害物质或元素的含量在 SJ/T11363-2006 标准的检出限以下。 ×: 表示该有毒有害物质或元素的含量超出 SJ/T11363-2006 标准的限量要求。									

### 6.2、注意

在使用本产品之前建议仔细阅读本资料;

本资料仅供参考, 本公司不作任何明示或暗示的保证, 包括但不限于适用性、特殊应用或不侵犯第三方权利等。

本产品不适用于生命救援、生命维持或安全等关键设备, 也不适用于因产品故障或失效可能导致人身伤害、死亡或严重财产或环境损害的应用。客户若针对此类应用应自行承担风险, 本公司不负任何赔偿责任。

客户负责对使用本公司的应用进行所有必要的测试, 以避免在应用或客户的第三方客户的应用中出现故障。本公司不承担这方面的任何责任。

本公司保留随时对本资料所发布信息进行更改或改进的权利, 本资料中的信息如有变化, 恕不另行通知, 建议采购前咨询我司销售人员。

请从本公司的正规渠道获取资料, 如果由本公司以外的来源提供, 则本公司不对其内容负责。

## X-ON Electronics

Largest Supplier of Electrical and Electronic Components

*Click to view similar products for [Analog Comparators](#) category:*

*Click to view products by [lingxingic](#) manufacturer:*

Other Similar products are found below :

[SC2903VDR2G](#) [LM2901SNG](#) [LM339SNG](#) [55122](#) [5962-8757203IA](#) [NTE911](#) [LM339EDR2G](#) [NTE922](#) [UPC177GR-9LG-E2-A](#)  
[HT393VRMZ](#) [LM2903YD](#) [NCV2200SN1T1G](#) [LM2903A-SR](#) [LM339A-SR](#) [HT339ARQZ](#) [LM2901XP](#) [LM2903DR-JSM](#) [MS8923](#)  
[LM239AM/TR](#) [LM393LVQDGKRQ1](#) [LM393LVQPWRQ1](#) [LM2903BWDSGRQ1](#) [TLV3801DSGT](#) [LM331BXF](#) [AD790JRZ-REEL](#)  
[LM339A-TR](#) [LT6700HVHS6-1#TRPBF](#) [GS2903-SR](#) [LMV7219M5/TR](#) [LMV7239M5/TR](#) [LM293ADR-HXY](#) [LM293DR-HXY](#) [LM339N-](#)  
[HXY](#) [LM393P-HXY](#) [IL339DT](#) [LM2901XQ](#) [RS331XF-Q1](#) [MIC842NYMT-TR](#) [LM393FVM-TR](#) [LM393P](#) [TLV3602DGKR](#)  
[TLV3602QDGKRQ1](#) [TLV7032QDGKRQ1](#) [TLV3601QDBVRQ1](#) [LM2901BQPWRQ1](#) [TLV3603DCKR](#) [TLV3603DCKT](#)  
[AiP74HC85TA16.TB](#) [LMV331IDBVR\(MS\)](#) [LMV331TP-MS](#)