



灵星芯微 精密制程

LMV358 (LX)

双通道轨到轨运算放大器

产品说明书

说明书发行履历:

版本	发行时间	新制/修订内容
2021-09-A1	2021-09	新制
2022-01-A2	2022-01	修改订购信息
2023-02-B1	2023-02	更换模板
2024-04-B2	2024-04	内容修订



目 录

1、概 述.....	3
2、引脚说明.....	5
2.1、引脚排列图.....	5
2.2、引脚说明.....	5
3、电特性.....	5
3.1、极限参数.....	5
3.2、电气特性.....	6
4、特性曲线.....	7
5、封装尺寸与外形图.....	8
5.1、SOP8 外形图与封装尺寸.....	8
5.2、MSOP8 外形图与封装尺寸.....	9
5.3、TSSOP8 外形图与封装尺寸.....	10
6、声明及注意事项.....	12
6.1、产品中有毒有害物质或元素的名称及含量.....	12
6.2、注意.....	12



1、概述

LMV358 是一款输入/输出轨到轨的运算放大器,具有较宽的共模输入电压范围和输出电压范围。主要应用在传感放大器、直流增益模组、音频放大器、工业控制等。

其主要特点:

- 工作电压范围: 2.5V~5.5V
- 失调电压 < 4mV
- 失调电压温漂: 2 μ V/°C
- 增益带宽: 1MHz
- 输出能力: 100mA
- 轨到轨输入与输出
- 摆率: 0.7V/us
- 电源电流: 80 μ A (每个通道)
- 工作温度范围: -40°C~+85°C
- 封装形式: SOP8/MSOP8/TSSOP8



订购信息:

管装:

产品料号	封装形式	打印标识	管装数	盒装管	盒装数	备注说明
LMV358D (LX)	SOP8	LMV358	100 PCS/管	100 管/盒	10000 PCS/盒	塑封体尺寸: 4.9mm×3.9mm 引脚间距: 1.27mm
LMV358MM (LX)	MSOP8	LMV358	100 PCS/管	100 管/盒	10000 PCS/盒	塑封体尺寸: 3.0mm×3.0mm 引脚间距: 0.65mm
LMV358PW (LX)	TSSOP8	358LV	100 PCS/管	200 管/盒	20000 PCS/盒	塑封体尺寸: 3.0mm×4.4mm 引脚间距: 0.65mm

编带:

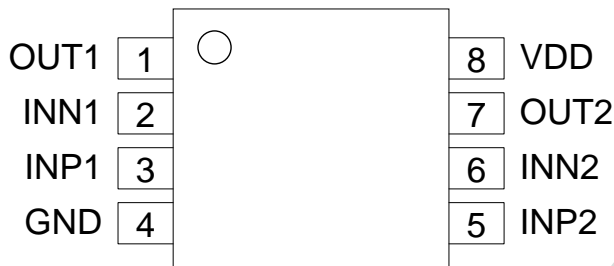
产品料号	封装形式	打印标识	编带盘装数	编带盒装数	备注说明
LMV358DR (LX)	SOP8	LMV358	4000PCS/盘	8000PCS/盒	塑封体尺寸: 4.9mm×3.9mm 引脚间距: 1.27mm
LMV358MM (LX)	MSOP8	LMV358	5000PCS/盘	10000PCS/盒	塑封体尺寸: 3.0mm×3.0mm 引脚间距: 0.65mm
LMV358PW (LX)	TSSOP8	358LV	5000PCS/盘	10000PCS/盒	塑封体尺寸: 3.0mm×4.4mm 引脚间距: 0.65mm

注: 如实物与订购信息不一致, 请以实物为准。



2、引脚说明

2.1、引脚排列图



2.2、引脚说明

引脚	符号	功能
1、7	OUT1、OUT2	运放输出端
2、6	INN1、INN2	运放负端输入
3、5	INP1、INP2	运放正端输入
4	GND	地
8	VDD	电源

3、电特性

3.1、极限参数

(除非另有规定, $T_{amb}=25^{\circ}\text{C}$)

参数名称	符号	条件	额定值	单位
电源电压	VDD	—	6	V
输入电压	V_I	—	(GND) -0.3 ~ (VDD) +0.3	V
差分输入电压	V_{DI}	—	± 6	V
贮存温度	T_{stg}	—	-65 ~ +150	$^{\circ}\text{C}$
结温	T_j	—	150 (最大)	$^{\circ}\text{C}$
工作温度范围	T_{amb}	—	-40 ~ +85	$^{\circ}\text{C}$
焊接温度	T_L	10 秒	260	$^{\circ}\text{C}$



3.2、电气特性

(除非另有规定, $T_{amb}=25^{\circ}\text{C}$, $V_{DD}=5\text{V}$, $-V_S=0\text{V}$, $R_L=2\text{k}\Omega$, $C_L=100\text{pF}$)

参数名称	符号	测试条件	最小	典型	最大	单位
电源电压	VDD	—	2.5	—	5.5	V
静态电流	I_Q	单通道	—	80	130	μA
输入失调电压	Vos	$V_{CM}=0\text{V}\sim 3\text{V}$	—	1	4	mV
输入失调电压温漂	$\Delta V_{os}/\Delta T$	$T_{amb}=-40^{\circ}\text{C}\sim 85^{\circ}\text{C}$	—	2	—	$\mu\text{V}/^{\circ}\text{C}$
输入偏置电流	I_B	—	—	1	—	pA
输入失调电流	I_{OS}	—	—	1	—	pA
共模电压范围	V_{CMR}	—	(V ₋)-0.1	—	(V ₊)+0.1	V
共模抑制比	CMRR	$V_{CM}=0\text{V}\sim 3\text{V}$	65	85	—	dB
开环电压增益	AOL	$R_{LOAD}=10\text{k}\Omega$	85	110	—	dB
通道隔离度	Xtalk	$f=1\text{kHz}$, $R_L=2\text{k}\Omega$	—	110	—	dB
输出短路电流	I_{source}/I_{sink}	—	—	90	120	mA
电源抑制比	PSRR	—	70	75	—	dB
相位裕度	PM	$C_{LOAD}=60\text{pF}$, $R_{LOAD}=1\text{k}\Omega$	—	60	—	$^{\circ}$
单位增益带宽	GBW	—	—	1	—	MHz
摆率	SR	$AOL=1$, $V_O=1.5\text{V}\sim 3.5\text{V}$, $C_{LOAD}=60\text{pF}$, $R_{LOAD}=1\text{k}\Omega$	—	0.7	—	V/ μs
等效输入噪声电压	V_N	$f=1\text{kHz}$	—	30	—	μV_{RMS}
总谐波失真	THD	$f=1\text{kHz}$, $AOL=1$, $R_L=2\text{k}\Omega$, $V_O=1\text{V}_{p-p}$	—	0.004	—	%



4、特性曲线

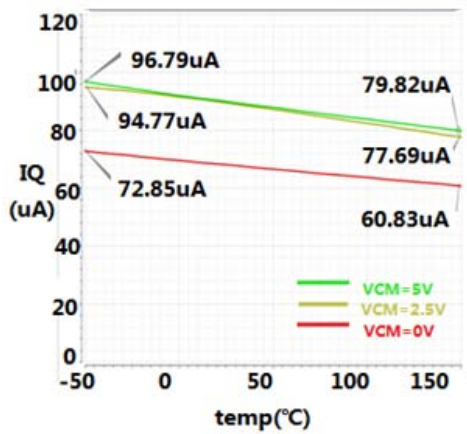


图 1 静态电流与温度关系

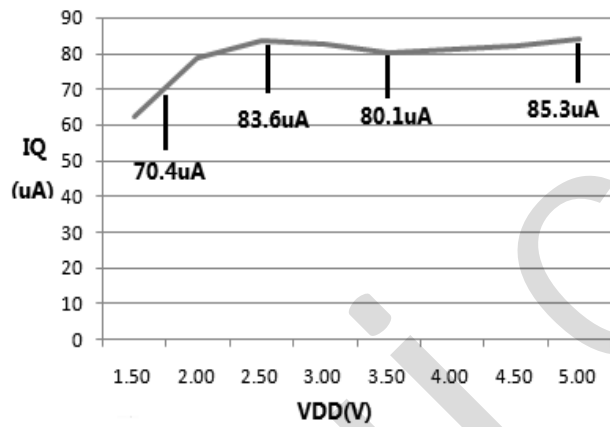


图 2 静态电流与电压关系

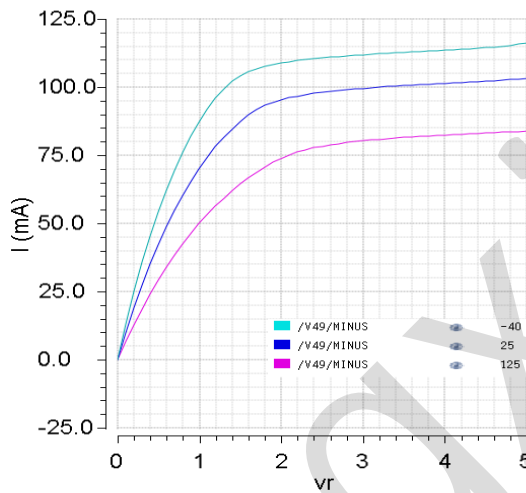


图 3 I_{SOURCE} 与电压/温度关系

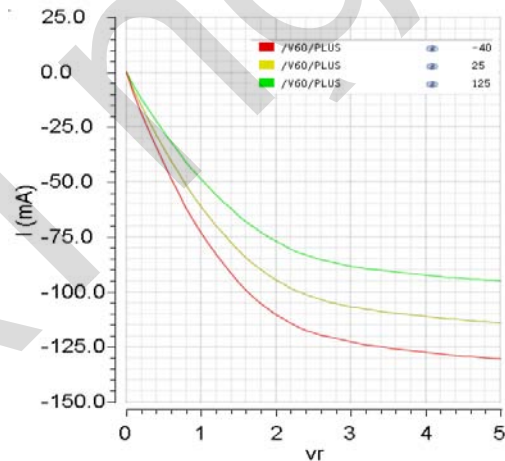


图 4 I_{SINK} 与电压/温度关系

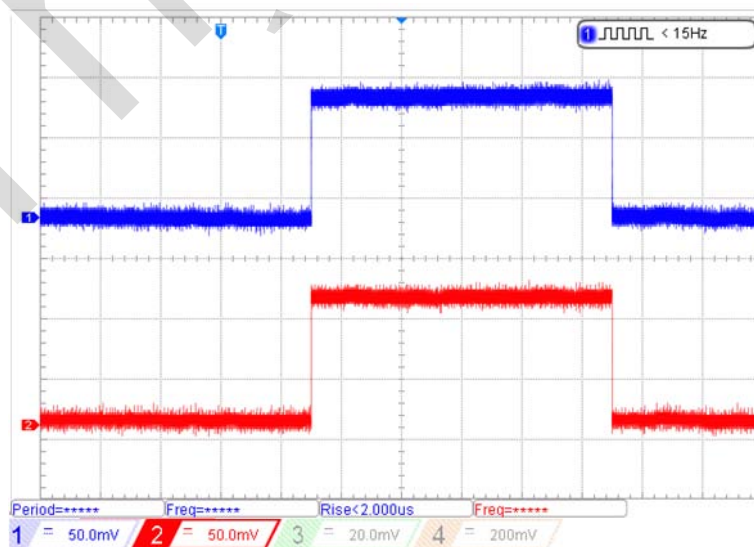
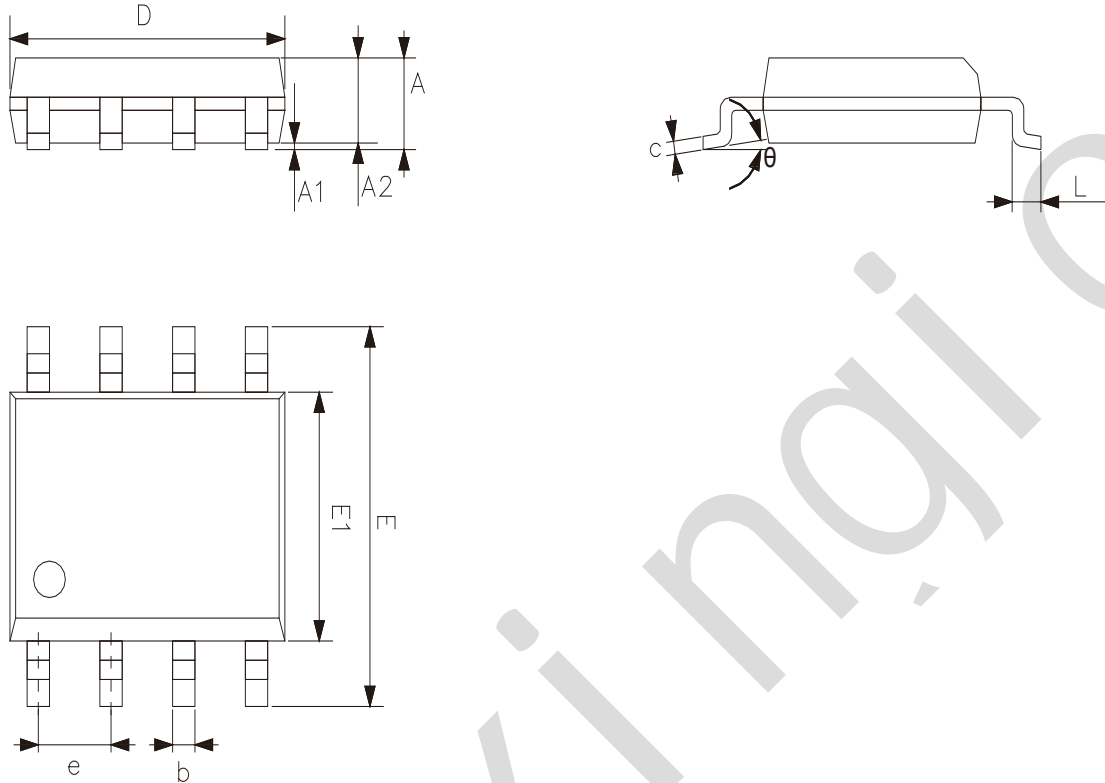


图 5 小信号响应



5、封装尺寸与外形图

5.1、SOP8 外形图与封装尺寸

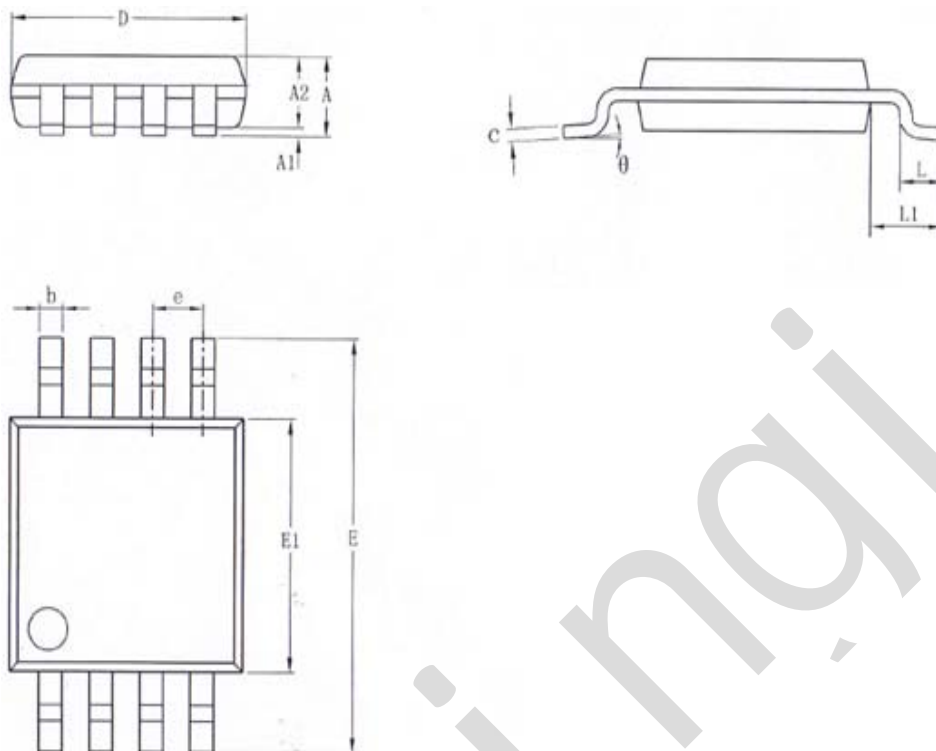


2023/12/A	Dimensions In Millimeters	
Symbol	Min.	Max.
A	1.35	1.80
A1	0.05	0.25
A2	1.25	1.55
D	4.70	5.10
E	5.80	6.30
E1	3.70	4.10
b	0.306	0.51
c	0.19	0.25
e	1.27	
L	0.40	0.89
θ	0°	8°



灵星芯微 专注经营

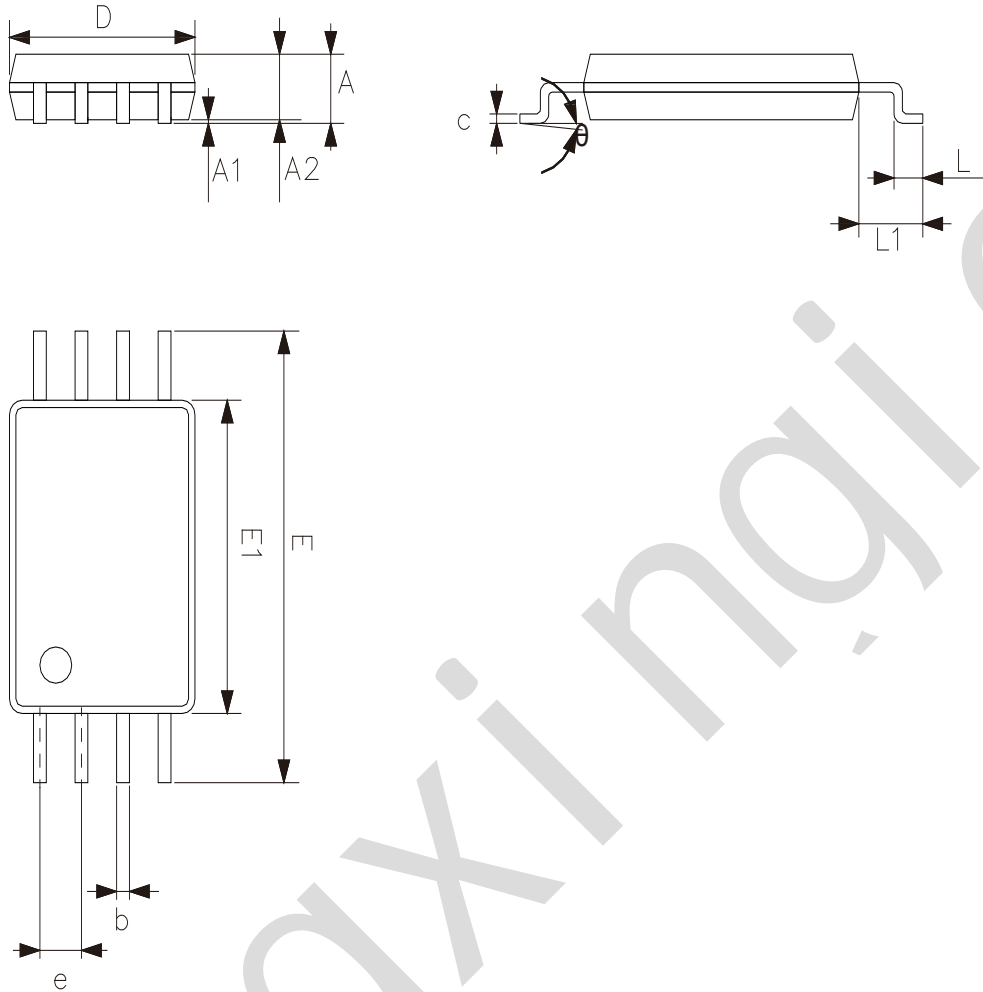
5.2、MSOP8 外形图与封装尺寸



2023/12/A	Dimensions In Millimeters	
Symbol	Min	Max
A	—	1.10
A1	0.05	0.15
A2	0.75	0.95
b	0.22	0.38
c	0.08	0.23
D	2.90	3.10
E	4.70	5.10
E1	2.90	3.10
e	0.65	
L	0.40	0.80
L1	0.95	
θ	0°	8°



5.3、TSSOP8 外形图与封装尺寸



2023/12/A Symbol	Dimensions In Millimeters	
	Min	Max
A	—	1.20
A1	0.05	0.15
A2	0.80	1.05
b	0.19	0.30
c	0.09	0.20
D	2.90	3.10
E1	4.30	4.50
E	6.20	6.60
e	0.65	
L	0.45	0.75
L1	1.00	
θ	0°	8°



6、声明及注意事项

6.1、产品中有毒有害物质或元素的名称及含量

部件名称	有毒有害物质或元素									
	铅 (Pb)	汞 (Hg)	镉 (Cd)	六价铬 (Cr (VI))	多溴联苯 (PBBs)	多溴联苯醚 (PBDEs)	邻苯二甲酸二丁酯 (DBP)	邻苯二甲酸丁苄酯 (BBP)	邻苯二甲酸二(2-乙基己基)酯 (DEHP)	邻苯二甲酸二异丁酯 (DIBP)
引线框	○	○	○	○	○	○	○	○	○	○
塑封树脂	○	○	○	○	○	○	○	○	○	○
芯片	○	○	○	○	○	○	○	○	○	○
内引线	○	○	○	○	○	○	○	○	○	○
装片胶	○	○	○	○	○	○	○	○	○	○
说明	○: 表示该有毒有害物质或元素的含量在 SJ/T11363-2006 标准的检出限以下。 ×: 表示该有毒有害物质或元素的含量超出 SJ/T11363-2006 标准的限量要求。									

6.2、注意

在使用本产品之前建议仔细阅读本资料;

本资料仅供参考, 本公司不作任何明示或暗示的保证, 包括但不限于适用性、特殊应用或不侵犯第三方权利等。

本产品不适用于生命救援、生命维持或安全等关键设备, 也不适用于因产品故障或失效可能导致人身伤害、死亡或严重财产或环境损害的应用。客户若针对此类应用应自行承担风险, 本公司不负任何赔偿责任。

客户负责对使用本公司的应用进行所有必要的测试, 以避免在应用或客户的第三方客户的应用中出现故障。本公司不承担这方面的任何责任。

本公司保留随时对本资料所发布信息进行更改或改进的权利, 本资料中的信息如有变化, 恕不另行通知, 建议采购前咨询我司销售人员。

请从本公司的正规渠道获取资料, 如果由本公司以外的来源提供, 则本公司不对其内容负责。

X-ON Electronics

Largest Supplier of Electrical and Electronic Components

Click to view similar products for [Operational Amplifiers - Op Amps](#) category:

Click to view products by [lingxingic](#) manufacturer:

Other Similar products are found below :

[430227FB](#) [LT1678IS8](#) [NCV33202DMR2G](#) [NJM324E](#) [M38510/13101BPA](#) [NTE925](#) [AZV358MTR-G1](#) [AP4310AUMTR-AG1](#)
[AZV358MMTR-G1](#) [SCY33178DR2G](#) [NCV20034DR2G](#) [NTE778S](#) [NTE871](#) [NTE937](#) [NJU7057RB1-TE2](#) [SCY6358ADR2G](#)
[NJM2904CRB1-TE1](#) [UPC4570G2-E1-A](#) [UPC4741G2-E1-A](#) [UPC4574GR-9LG-E1-A](#) [NJM8532RB1-TE1](#) [EL2250CS](#) [EL5100IS](#) [EL5104IS](#)
[EL5127CY](#) [EL5127CYZ](#) [EL5133IW](#) [EL5152IS](#) [EL5156IS](#) [EL5162IS](#) [EL5202IY](#) [EL5203IY](#) [EL5204IY](#) [EL5210CS](#) [EL5210CYZ](#)
[EL5211IYE](#) [EL5220CY](#) [EL5223CLZ](#) [EL5223CR](#) [EL5224ILZ](#) [EL5227CLZ](#) [EL5227CRZ](#) [EL5244CS](#) [EL5246CS](#) [EL5246CSZ](#) [EL5250IY](#)
[EL5251IS](#) [EL5257IS](#) [EL5260IY](#) [EL5261IS](#)