



LM4871 (LX)

3W 带关断模式的 AB 类音频功率放大器

产品说明书

说明书发行履历:

版本	发行时间	新制/修订内容
2022-01-B4	2022-01	修改订购信息
2023-11-B5	2023-11	修改订购信息
2023-12-B6	2023-12	更换新模板



1、概述

LM4871 是一块单声道桥式驱动的音频功率放大器，使用 5V 电源供电时，在保证总谐波失真小于 10% 的情况下，可向 3Ω 负载提供 3W 的连续平均功率。为了节省便携设备的能量，可将 SHUTDOWN 脚接至高电平，LM4871 就会进入低功耗的关断模式（ $I_Q = 0.6\mu\text{A}$ 典型值）。

该系列音频功率放大器是为提供大功率、高保真音频输出而特别设计的。工作电源从 2.0V 到 5.0V，可以低压供电，仅需少量外接元件。由于 LM4871 不需要输出耦合电容，自举电容及阻抗均衡网络，是低功耗便携系统的理想选择。

LM4871 还有其他一些功能，例如热关断保护，单位增益稳定，增益外部设定。

主要应用于蓝牙音响、便携计算机、收音机系统等。

主要特点如下：

- 无输出耦合电容，自举电容及输出阻抗均衡网络
- 单位增益稳定，增益外部设定
- 与 LM4861 管脚兼容
- 封装形式：DIP8 / SOP8 / MSOP8 / ESOP8

关键参数：

- 10% THD+N, 1KHz 输出功率
- LM4871: 3Ω , 3W (典型值)
 4Ω 负载, 2.5W (典型值)
 8Ω 负载, 1.5W (典型值)
- 关断模式电流: $0.6\mu\text{A}$ (典型)
- 电源电压范围: 2.0V~5.0V
- 8Ω 负载, 1W 连续平均功率输出, 1KHz 输入信号总谐波失真 0.5% (最大值)



订购信息:

管装:

产品料号	封装形式	打印标识	管装数	盒装管	盒装数	备注说明
LM4871(LX)	DIP8	4871	50 PCS/管	40 管/盒	2000 PCS/盒	塑封体尺寸: 9.2mm×6.4mm 引脚间距: 2.54mm
LM4871(LX)	SOP8	4871	100 PCS/管	100 管/盒	10000 PCS/盒	塑封体尺寸: 4.9mm×3.9mm 引脚间距: 1.27mm
LM4871(LX)	MSOP8	4871	100 PCS/管	100 管/盒	10000 PCS/盒	塑封体尺寸: 3mm×3mm 引脚间距: 0.65mm
LM4871(LX)	ESOP8	4871	100 PCS/管	100 管/盒	10000 PCS/盒	塑封体尺寸: 4.9mm×3.9mm 引脚间距: 1.27mm

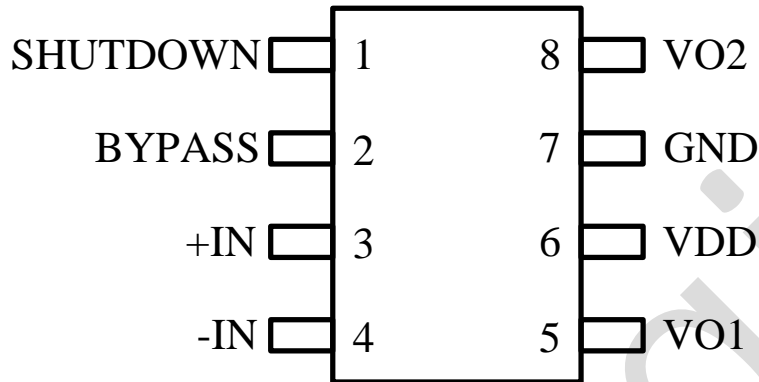
编带:

产品料号	封装形式	打印标识	编带盘装数	编带盒装数	备注说明
LM4871(LX)	SOP8	4871	4000 PCS/盘	8000 PCS/盒	塑封体尺寸: 4.9mm×3.9mm 引脚间距: 1.27mm
LM4871(LX)	MSOP8	4871	5000 PCS/盘	10000 PCS/盒	塑封体尺寸: 3mm×3mm 引脚间距: 0.65mm
LM4871(LX)	ESOP8	4871	4000 PCS/盘	8000 PCS/盒	塑封体尺寸: 4.9mm×3.9mm 引脚间距: 1.27mm

注: 如实物与订购信息不一致, 请以实物为准。

2、引脚排列图及引脚说明

2.1、引脚排列图



2.2、引脚说明

引脚	符号	逻辑	功能
1	SHUTDOWN	I	掉电控制端，高电平有效
2	BYPASS	O	内部偏置电压
3	+IN	I	模拟输入端，同相
4	-IN	I	模拟输入端，反相
5	VO1	O	模拟输出端负极
6	VDD	P	电源
7	GND	P	地
8	VO2	O	模拟输出端正极

3、电特性

3.1、极限参数

除非另有规定， $T_{amb}=25^{\circ}\text{C}$

参数名称		额定值	单位
工作电压		6.0	V
输入电压		-0.3~VDD+0.3	V
工作温度		-40~+85	$^{\circ}\text{C}$
结温		150	$^{\circ}\text{C}$
焊接温度	10s	DIP	250
		SOP/MSOP/ESOP	260



3.2、推荐使用条件

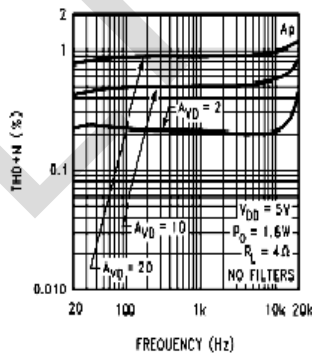
参数名称	符号	推荐值			单位
		最小	典型	最大	
温度范围	T_A	-40	—	85	$^{\circ}\text{C}$
工作电压	V_{DD}	2.0	—	5.0	V

3.3、电气特性

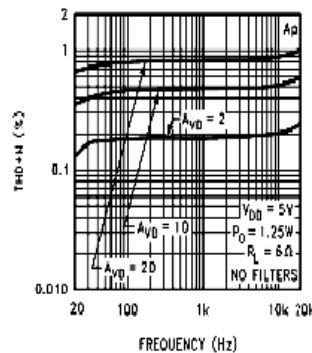
参数	符号	条件	最小	典型	最大	单位	
电源电压	V_{DD}	—	2.0	—	5.0	V	
静态电流	I_{DD}	$V_{IN}=0\text{V}, I_O=0\text{A}$	—	6.5	10.0	mA	
关断模式电流	I_{SD}	$V_{PIN1}=V_{DD}$	—	0.6	2	μA	
输出失调电压	V_{OS}	$V_{IN}=0\text{V}$	—	5.0	50	mV	
输出功率	P_O	THD=1% $f=1\text{KHz}$	$R_L=3\Omega$	—	2.38	—	W
			$R_L=4\Omega$	—	2	—	
			$R_L=8\Omega$	—	1.2	—	
		THD+N=10% $f=1\text{KHz}$	$R_L=3\Omega$	—	3	—	W
			$R_L=4\Omega$	—	2.5	—	
			$R_L=8\Omega$	—	1.5	—	
噪声+总谐波失真	THD+N	$20\text{Hz} \leq f \leq 20\text{KHz}$ $A_{VD}=2$	$R_L=4\Omega$ $P_O=1.6\text{W}$	—	0.13	—	%
			LM4871, $R_L=8\Omega$	—	0.25	—	
电源抑制比	PSRR	$V_{DD}=4.9\text{V} \sim 5.0\text{V}$ $P_O=1\text{W}$	—	60	—	dB	

4、典型性能参数

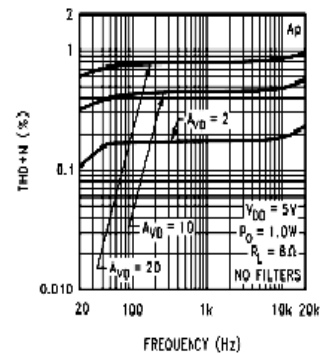
THD+N vs Frequency



THD+N vs Frequency

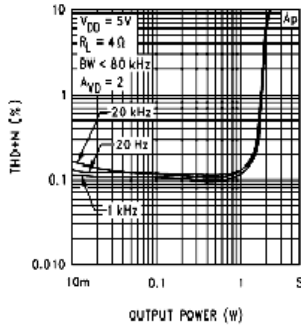


THD+N vs Frequency

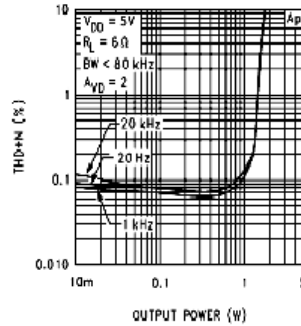


<http://www.lingxingic.com>

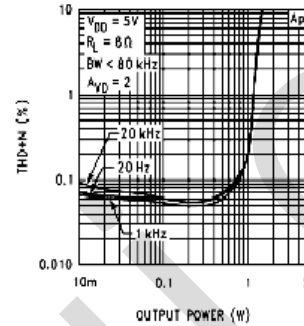
THD+N vs Output Power



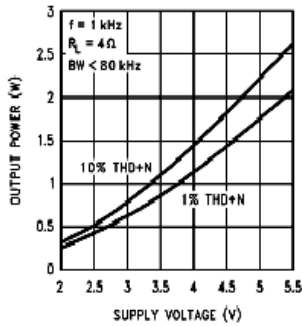
THD+N vs Output Power



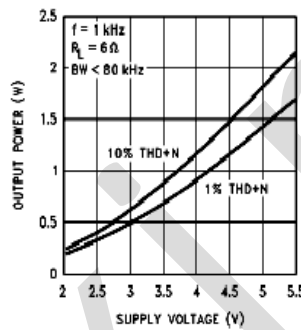
THD+N vs Output Power



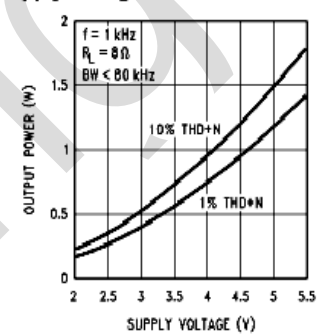
Output Power vs Supply Voltage



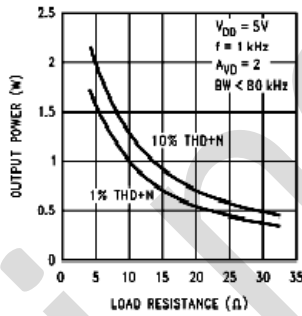
Output Power vs Supply Voltage



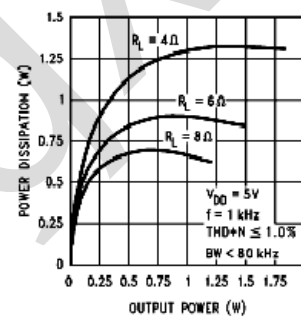
Output Power vs Supply Voltage



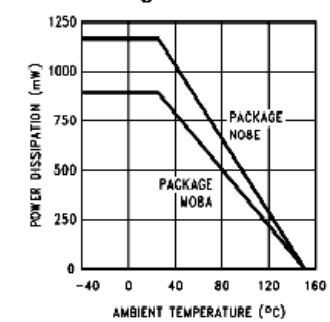
Output Power vs Load Resistance



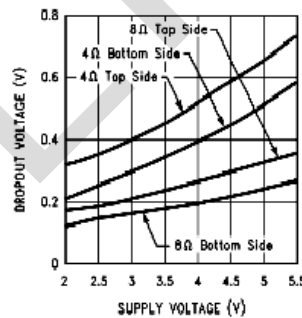
Power Dissipation vs Output Power



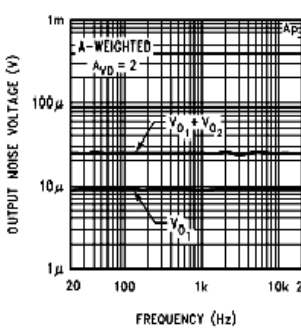
Power Derating Curve



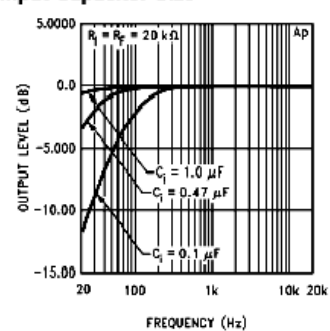
Clipping Voltage vs Supply Voltage



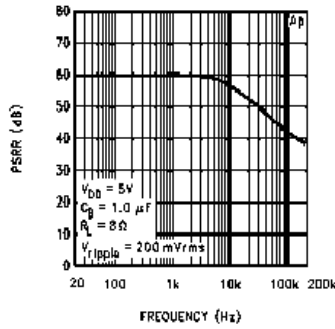
Noise Floor



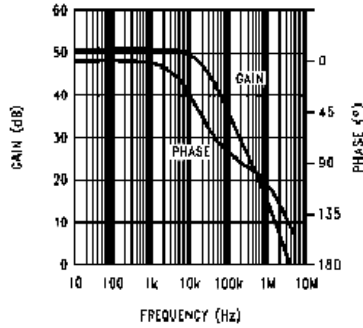
Frequency Response vs Input Capacitor Size



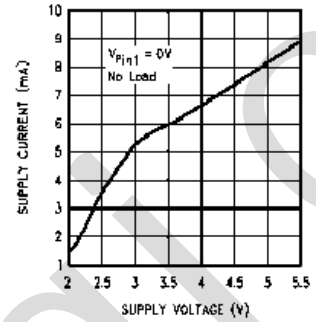
Power Supply Rejection Ratio



Open Loop Frequency Response



Supply Current vs Supply Voltage



5、典型应用线路与应用说明

5.1、应用线路

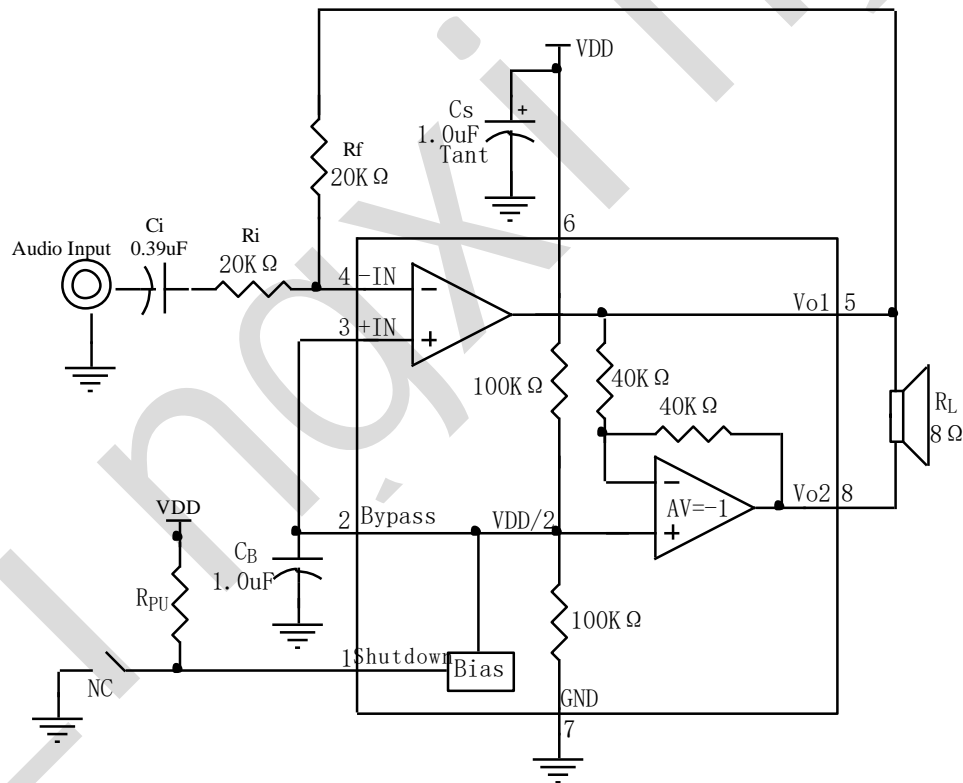


图 1、LM4871 典型应用图

5.2、应用说明

5.2.1、外接元件及功能

元件		功能
1	R_i	反相输入端电阻, 与 R_f 一起设定闭环增益, 同时与输入电容 C_i 构成高通滤波器, 转折频率为 $f_c = \frac{1}{2\pi R_i C_i}$
2	C_i	输入耦合电容, 防止输入端直流电压对前级产生影响, 同时与 R_i 构成一高通滤波器, 转折频率为 $f_c = \frac{1}{2\pi R_i C_i}$
3	R_f	反馈电阻, 与 R_i 一起设定放大器的闭环增益。
4	C_s	电源滤波电容
5	C_B	偏置电压滤波电容
6	R_{PU}	上拉电阻, 典型值为 47K

5.3、应用信息

5.3.1、桥式功能

如图(1)所示, LM4871内部有两个运算放大器, 第一个放大器的增益是外部结构, 而第二个放大器为内部固定增益, 是倒相装置。

第一个放大器的增益通过选择 R_f 和 R_i 的比值来决定, 而第二个放大器的增益则通过两个内部40K Ω 的电阻固定。图(1)表明放大器1的输出作为放大器2的输入, 这样导致两个放大器产生大量相同信号, 但相位相差180°。因此, 该IC的差动增益为: $A_{VD}=2(R_f/R_i)$ 。通过输出端VO1和VO2驱动不同的负载, 这就是“桥式模型”放大器。桥式模型的运行不同于传统的单端放大器结构, 在单端结构中负载的一端接地。桥式放大器设计比单端结构有一些明显的优点, 当它给负载提供差动驱动时, 双输出差动作为一确定的电源电压。因此, 在相同条件下, 输出功率可能是单终端放大器的4倍。在可获得的输出功率中, 这种增加假定放大器没有电流限制或断路。过分失真将会损坏扬声器系统中的高频率传感器, 为了选择一个不引起过分失真的放大器增益, 请参考《LM4871技术说明》中“音频功率放大器设计”部分。

桥式结构, 正如用在音频放大器中的一样, 也产生了优于单终端放大器的第二个优点。由于差动输出Vo1和Vo2在半供给中偏置, 通过负载不存在直流电压, 这就消除了输出耦合电容。但在单电源、单终端放大器中则需要输出耦合电容, 否则, 通过负载的半供给偏置就会导致内部IC功耗的增加, 以及扬声器永久性损坏。如果采用单端输出, 要求有一个470 μ F的电容和8 Ω 负载, 使得输出耦合电容和负载形成一个高通滤波器, 以保持低频响应。这种组合不会产生降至20Hz的频带回应, 但相对于低频响应, 它能在印制的电路板尺寸和系统成本之间提供一种折衷。

5.3.2、电源旁路

对于任何功率放大器，适当的电源旁路对于低噪音运行和高电源截止很关键。在旁路和电源插头上的电容器应尽可能靠近旁路。例如在典型工作特性一节所阐述的，由于增加了半供给的稳定性，更大的旁路电容，改善了低频 THD+N。典型运用中，使用一个 5V 的调节器，这个调节器具有一个 10 μ F 和一个 0.1 μ F 的旁路电容，有助于电源稳定，但不能消除 LM4871 的旁路电源的节点。旁路电容的选择，特别是 CB，依赖于低频 THD+N、系统成本和尺寸约束。

5.3.3、关断功能

为了减少不使用时的功耗，LM4871 用一个关断引线从外部断开放大器的偏置电路。当一个逻辑高电平加在关断引线上时，关断部件就会断开放大器。一旦进入断开状态，输出立刻和扬声器分开。当电源电压加在关断引线上时，就产生一个 0.6 μ A 的标准静态电流。在许多应用中，一个微控制器或微处理器输出用来控制关断电路，它使电路迅速、平稳的转向关断状态。另一个方法是关断时使用一个单极、单掷开关进行切换，它接地使放大器启动。如果开关打开，一个 47K Ω 的外部上拉电阻使 LM4871 至截止。在 LM4871 中没有软上拉电阻。因此，一个确定的关断引线电压必须由外部供给确保关断脚不会浮动，从而防止不必要的状态变化。

5.3.4、高增益音频放大器

LM4871 整体增益稳定，在典型应用中，除了增益设置电阻、一个输入耦合电容和一个适当的旁路电源外，不需要其它的外部组件。但是如果要求大于 10 的闭环差动增益，则需要加入一个反馈电容，由带宽限制放大器，如图(2)所示。反馈电容形成一个低通滤波器，以消除可能出现的高频振荡。计算 -3dB 频率时，应该注意 RF 和 CF 搭配不当会引起 20KHz 前的衰减。一种标准的反馈电阻和电容组合不会产生音频范围内的高频衰减，即 RF=100K Ω 、CF=5pF。这种组合会产生一个大约 320KHz 的 -3dB 点。一旦计算出放大器的差动增益，就可选择 RF，而且 CF 也能由 5.2.1 中“外接元件描述”一节中所表述的公式计算出来。

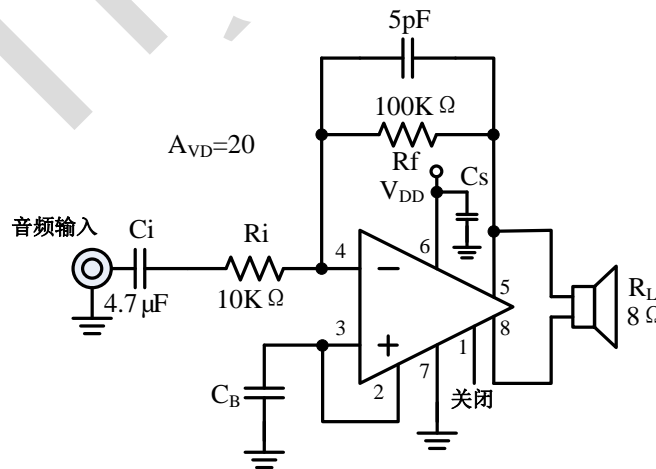


图2、高增益电路

C_B 及 C_S 取值视需要而定，典型值为0.1 μ F
<http://www.lingxingic.com>

管脚1连至VDD关闭放大器或连至地开启放大器，不可悬空



5.3.5、单端音频放大器

LM4871 的典型应用是桥式单声道放大器，但它也可用来驱动一个单端负载，例如 PC 卡，它要求负载的一端接地。图 3 展示了一个普通的单端应用，这里 V_{O1} 用来驱动扬声器。输出通过一个 $470\mu\text{F}$

的电容器耦合，这个电容可以阻止所有单电源放大器装置中的半供给直流偏置。这个电容，在图 3 中标记为 C_o 和 R_L 连接形成一个高通滤波器。这个高通滤波器的 -3dB 点是 $1/(2\pi R_L C_o)$ ，因此，应确保产品的 R_L 和 C_o 足够大，以能使低频信号传到负载。当驱动一个 8Ω 负载时，若要求再现全部音频范围，则 C_o 至少为 $470\mu\text{F}$ 。输出 V_{O2} 是没有用的，通过一个 $0.1\mu\text{F}$ 的电容连到一个 $2\text{K}\Omega$ 负载上，以增加稳定性。但这种不稳定性将不会影响 V_{O1} 的波形，它是实现二次输出的一个很好设计。

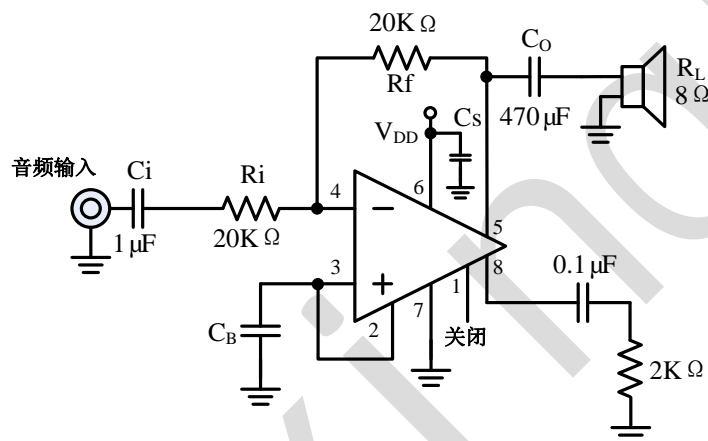


图3、单端应用电路

C_B 及 C_S 取值视需要而定，典型值为 $0.1\mu\text{F}$

管脚1连至VDD关闭放大器或连至地开启放大器，不可悬空

管脚8上作为伪负载连接的电阻和电容起稳定作用

5.3.6、音频功率放大器的设计

设计一个 $1\text{W}/8\Omega$ 音频放大器，给定条件：

功率输出 1Wrms

负载阻抗 8Ω

输入电平 1Vrms

输入阻抗 $20\text{K}\Omega$

带宽 $100\text{Hz}\sim 20\text{KHz}\pm 0.25\text{dB}$

设计者必须首先确定所需的电源范围，以获得规定的输出功率。在“典型性能参数”一节中，从“输出功率对电源电压”曲线图，可以很容易推出电源范围。确定最小电源范围的第二种方式是用等式(3)计算所需的 VO_{PEAK} ，并增加开路电压。使用这种方法，最小的电源电压为 $(VO_{PEAK}+VOD)$ ，其中 $VOD=0.6\text{V}$ 。

$$VO_{PEAK} = \sqrt{(2R_L * PO)} \quad (3)$$

为使 1W 的输出功率带动 8Ω 负载，要求 VO_{PEAK} 为 4.0V ，由 $VO_{PEAK}+VOD$ 得到最小电压 4.6V 。但在许多应用中， 4.6V 并不是标准电压，由于这个原因，设计了 5V 的电源范围，额外的电源电压产生



的动态空间允许LM4871再现一个峰值超过1W而没有被剪切的信号。同时设计者必须确定电源电压的选择和输出阻抗不能超过在“功耗”一节中所阐述的条件。一旦功耗因素被确定，所要求的差动增益就可由等式（4）确定。

$$AVD \geq \sqrt{(PO * RL) / (VIN) = Vorms / Vinrms} \quad (4)$$

$$Rf / Ri = AVD / 2 \quad (5)$$

由等式（4）得：最小的AVD=2.83，取AVD=3。

由于要求输入阻抗为20 KΩ，且AVD=3，Rf/Ri=1/1.5，使得Ri=20 KΩ，Rf=30 KΩ。最后的设计是确定带宽规格，它必须作为-3dB频率点的一部分来规定。-3dB点的5倍频程处正是从平带响应下降0.17dB，这比所要求的±0.25dB要好。这就使得低频和高频极点分别为20Hz和100KHz (fL = 100 Hz/5 = 20 Hz ; fH = 20 KHz * 5 = 100 KHz), Ri和Ci连接形成一个高通滤波器。

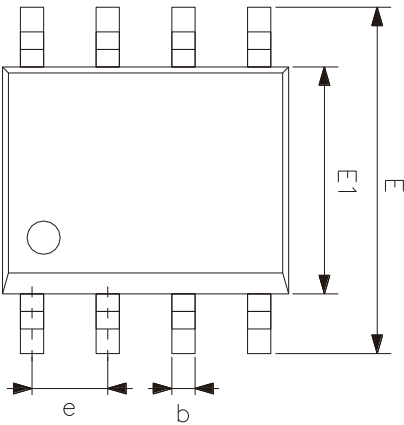
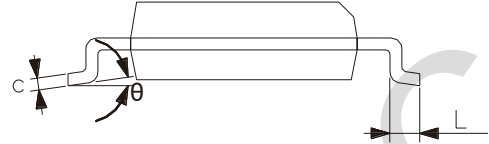
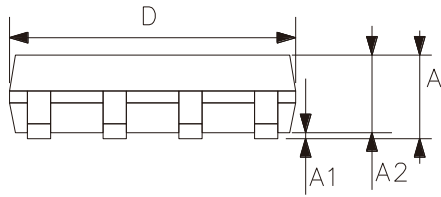
$$C \geq 1 / (2\pi * 20K\Omega * 20Hz) = 0.397 \mu f ;$$

取0.39μF高频极值由产品所规定的高频极值fH和差动增益AVD来决定。由AVD=3，fH=100KHz可得GBWP=150KHz，这比LM4871的4MHz的GBWP小得多。该数据表明，如果设计者要设计一个高增益放大器，LM4871仍然适用而不会产生带宽问题。



6、封装尺寸与外形图

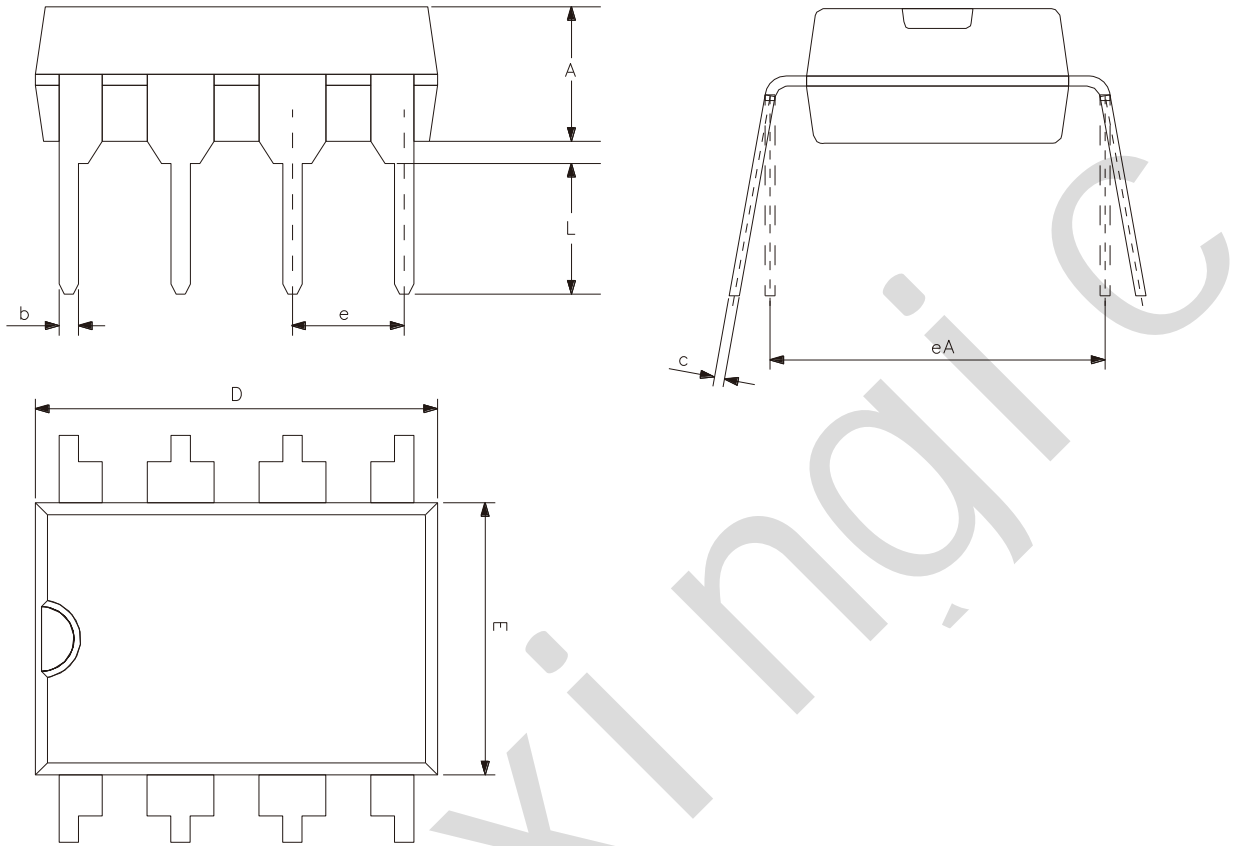
6.1、SOP8 外形图与封装尺寸



符号	尺寸 (mm)	
	最小	最大
A	1.35	1.80
A1	0.05	0.25
A2	1.25	1.55
D	4.70	5.10
E	5.80	6.30
E1	3.70	4.10
b	0.306	0.51
c	0.19	0.25
e	1.27	
L	0.40	0.89
θ	0°	8°



6.2、DIP8 外形图与封装尺寸

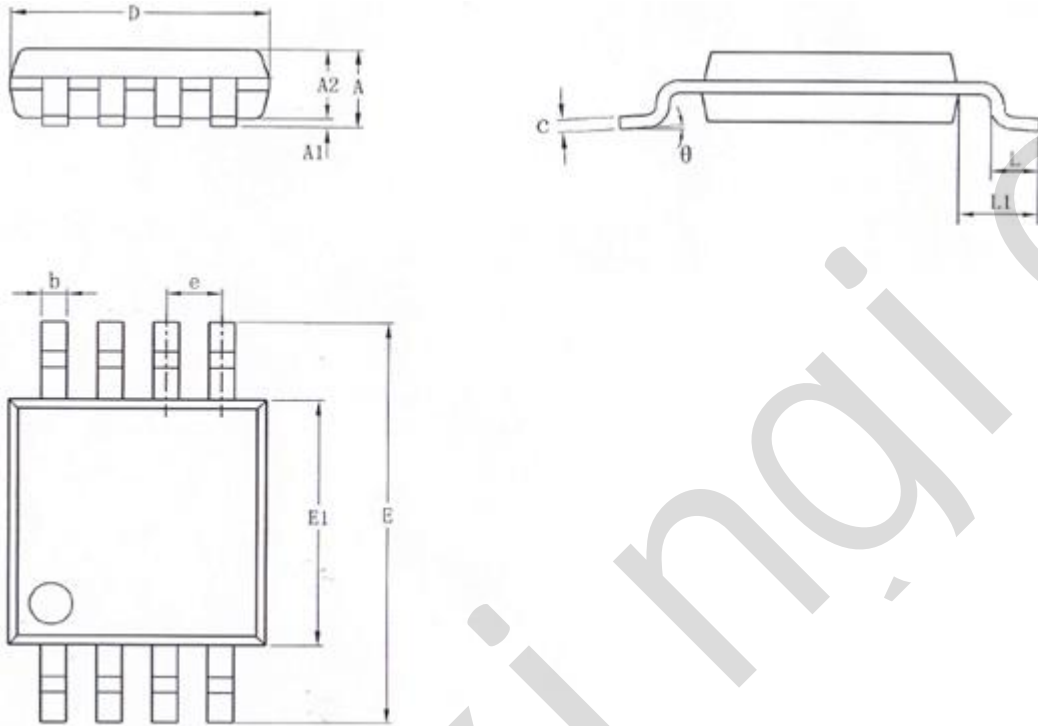


符号	尺寸 (mm)	
	最小	最大
A	3.00	3.60
b	0.36	0.56
c	0.20	0.36
D	9.00	9.45
E	6.15	6.60
e	2.54	
eA	7.62	9.30
L	3.00	—



灵星芯微 精密封装

6.3、MSOP8 外形图与封装尺寸

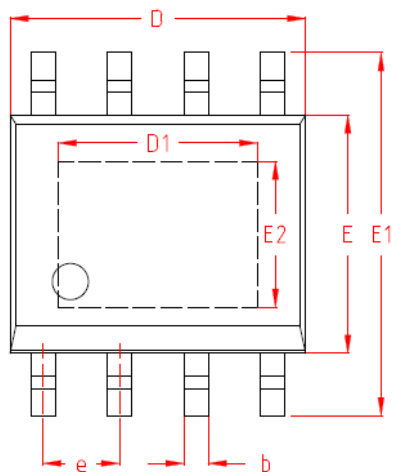


符号	尺寸 (mm)	
	最小	最大
A	—	1.10
A1	0.05	0.15
A2	0.75	0.95
b	0.22	0.38
c	0.08	0.23
D	2.90	3.10
E	4.70	5.10
E1	2.90	3.10
e	0.65	
L	0.40	0.80
L1	0.95	
θ	0°	8°

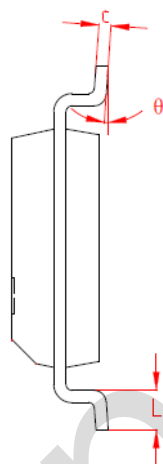


6.4、ESOP8 外形图与封装尺寸

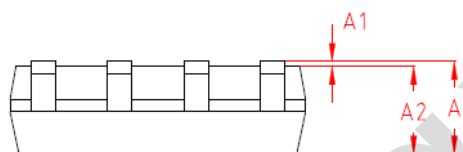
TOP VIEW
正视图



SIDE VIEW
侧视图



SIDE VIEW
侧视图



符号	尺寸 (mm)	
	最小	最大
A	1.42	1.70
A1	0.02	0.13
A2	1.30	—
b	0.31	0.51
c	0.19	0.25
D	4.70	5.10
D1	3.20	3.40
E	3.80	4.02
E1	5.80	6.25
E2	2.30	2.50
e	1.27	
L	0.40	0.90
θ	0°	8°



7、声明及注意事项

7.1、产品中有毒有害物质或元素的名称及含量

部件名称	有毒有害物质或元素									
	铅 (Pb)	汞 (Hg)	镉 (Cd)	六价铬 (Cr (VI))	多溴联苯 (PBBs)	多溴联苯醚 (PDBEs)	邻苯二甲酸二丁酯 (DBP)	邻苯二甲酸丁苯酯 (BBP)	邻苯二甲酸二(2-乙基己基)酯 (DEHP)	邻苯二甲酸二异丁酯 (DIBP)
引线框	○	○	○	○	○	○	○	○	○	○
塑封树脂	○	○	○	○	○	○	○	○	○	○
芯片	○	○	○	○	○	○	○	○	○	○
内引线	○	○	○	○	○	○	○	○	○	○
装片胶	○	○	○	○	○	○	○	○	○	○
说明	○: 表示该有毒有害物质或元素的含量在 SJ/T11363-2006 标准的检出限以下。 ×: 表示该有毒有害物质或元素的含量超出 SJ/T11363-2006 标准的限量要求。									

7.2、注意

在使用本产品之前建议仔细阅读本资料；

本资料仅供参考，本公司不作任何明示或暗示的保证，包括但不限于适用性、特殊应用或不侵犯第三方权利等。

本产品不适用于生命救援、生命维持或安全等关键设备，也不适用于因产品故障或失效可能导致人身伤害、死亡或严重财产或环境损害的应用。客户若针对此类应用应自行承担风险，本公司不负任何赔偿责任。

客户负责对使用本公司的应用进行所有必要的测试，以避免在应用或客户的第三方客户的应用中出现故障。本公司不承担这方面的任何责任。

本公司保留随时对本资料所发布信息进行更改或改进的权利，本资料中的信息如有变化，恕不另行通知，建议采购前咨询我司销售人员。

请从本公司的正规渠道获取资料，如果由本公司以外的来源提供，则本公司不对其内容负责。

X-ON Electronics

Largest Supplier of Electrical and Electronic Components

Click to view similar products for [Audio Amplifiers](#) category:

Click to view products by [lingxingic](#) manufacturer:

Other Similar products are found below :

[LV47002P-E](#) [AZ386MTR-E1](#) [NCP2890AFCT2G](#) [NTE1192](#) [LC706200CM](#) [IS31AP4915A-QFLS2-TR](#) [TDA1591T](#) [TS2012EIJT](#)
[NCP2809BMUTXG](#) [NJW1157BFC2](#) [IS31AP4996-GRLS2-TR](#) [NCP2823BFCT1G](#) [BD88420GUL-E2](#) [LA4450L-E](#) [IS31AP2036A-CLS2-TR](#)
[NTE1110](#) [NTE7100](#) [NTE7114](#) [NTE7163](#) [NTE7168](#) [NTE7177](#) [NTE7178](#) [NTE7186](#) [NTE7198](#) [NTE7202](#) [NTE7217](#) [BD88400GUL-E2](#)
[BD88200GUL-E2](#) [SABRE9601K](#) [THAT1646W16-U](#) [PAM8965ZLA40-13](#) [TSDP10XX1NLGXZBX](#) [TSDP11XX1NKGIZBX](#)
[TSDP11XX1NLGXZBX](#) [TSDP10XX1NKGIZBX](#) [NJM4580CV-TE1](#) [NJU7084R-TE1](#) [OPA1655DR](#) [LV4910T-MPB-E](#) [NCP2890AFCT2](#)
[NCV2211DR2G](#) [SCY99091FCT2G](#) [TAS5720MRSMR](#) [AW87389FCR](#) [AW8737AFCR](#) [TDA2005R](#) [TDA2030](#) [CD2050CZ](#) [AW88261FCR](#)
[TDA7377-JSM](#)