



灵星芯微 用心经营

表 835-11-B5

# LM567 (LX) 音调译码器

## 产品说明书

说明书发行履历:

版本	发行时间	新制/修订内容
2023-09-A1	2023-09	新制
2024-03-A2	2024-03	内容修订



灵星芯微 集成电路

表 835-11-B5

# 目录

1、概述.....	1
2、功能框图及引脚说明.....	2
2.1、功能框图.....	2
2.2、引脚排列图.....	3
2.3、引脚说明及结构原理图.....	3
3、电特性.....	3
3.1、极限参数.....	3
3.2、电气特性.....	4
3.2.1 交流参数.....	4
4、应用电路.....	5
5、封装尺寸与外形图.....	7
5.1、DIP8 外形图与封装尺寸.....	7
5.2、SOP8 外形图与封装尺寸.....	8
6、声明及注意事项.....	9
6.1、产品中有毒有害物质或元素的名称及含量.....	9
6.2、注意.....	9



灵星芯微 精密经营

表 835-11-B5

## 1、概述

LM567 是一款通用音调解码电路，当输入信号频率落在给定通带内时，锁相环锁定该信号，同时控制输出端输出低电平，否则输出高电平。该电路可以用作振荡器、调制器或解调器；广泛应用于通信、遥控、测量、频率监测等领域。

其主要特点如下：

- 使用外部电阻可以在 20:1 范围内调整频率
- 输出与逻辑电路兼容，能承受100mA的灌电流
- 频带带宽可调范围：0~14%
- 高带外信号和噪声抑制
- 中心频率稳定性高
- 中心频率调整范围：0.01Hz~500KHz
- 封装形式：DIP8/SOP8

### 订购信息：

#### 管装：

产品料号	封装形式	打印标识	管装数	盒装管	盒装数	备注说明
LM567CN (LX)	DIP8	LM567CN	50 PCS/管	40 管/盒	2000 PCS/盒	塑封体尺寸： 9.2mm×6.4mm 引脚间距： 2.54mm
LM567CM (LX)	SOP8	LM567CM	100 PCS/管	100 管/盒	10000 PCS/盒	塑封体尺寸： 4.9mm×3.9mm 引脚间距： 1.27mm

#### 编带：

产品料号	封装形式	打印标识	编带盘装数	编带盒装数	备注说明
LM567CM(LX)	SOP8	LM567CM	4000PCS/盘	8000PCS/盒	塑封体尺寸： 4.9mm×3.9mm 引脚间距： 1.27mm

注：如实物与订购信息不一致，请以实物为准。

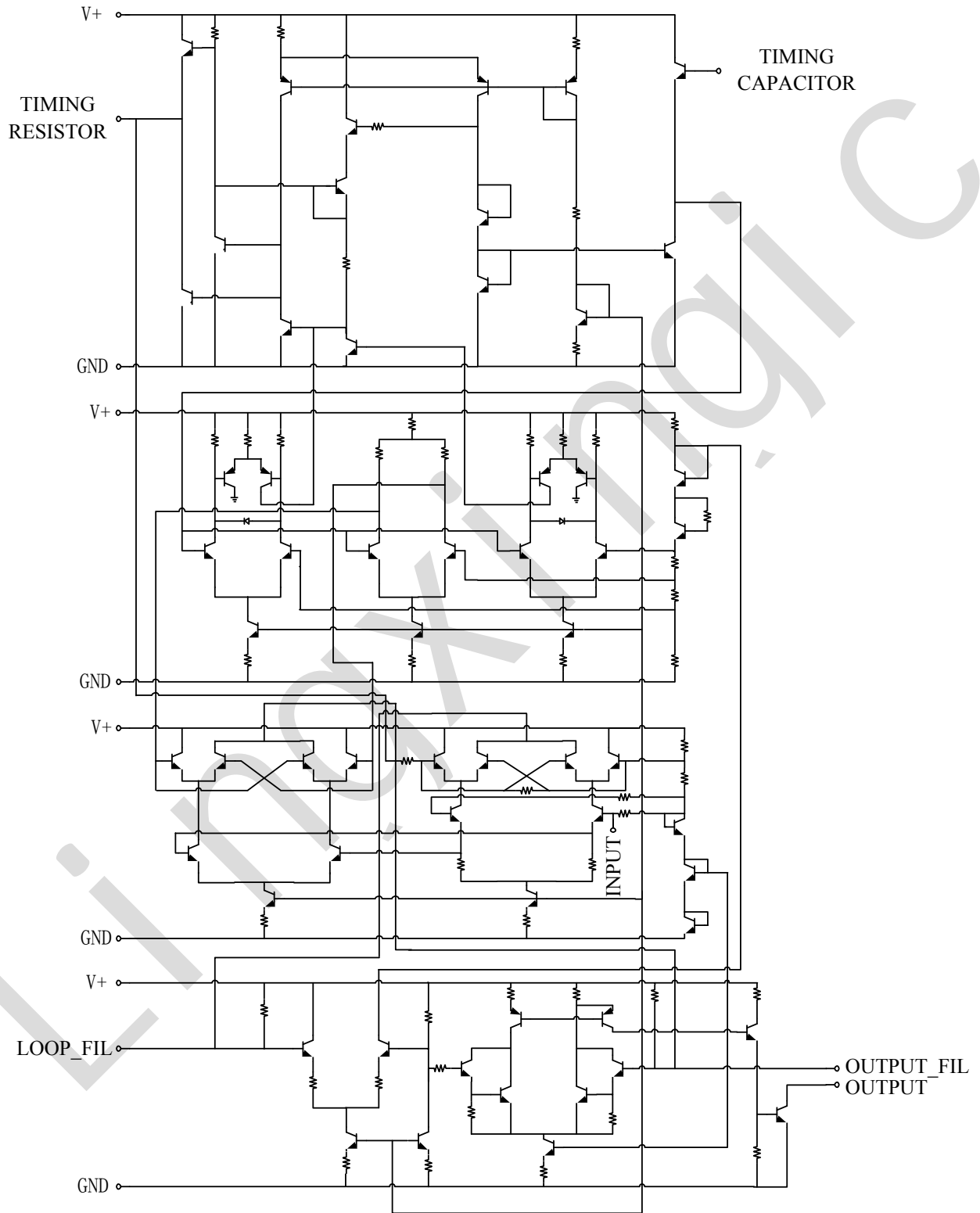


灵星芯微 肖芯经营

表 835-11-B5

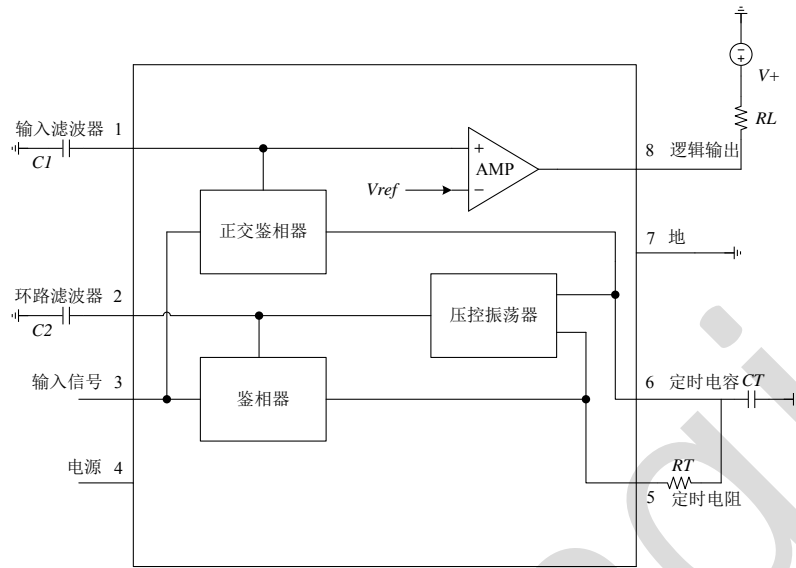
## 2、功能框图及引脚说明

### 2.1、功能框图





## 2.2、引脚排列图



## 2.3、引脚说明及结构原理图

引脚	符号	功能	引脚	符号	功能
1	OUTPUT FILTER	输出滤波	8	OUTPUT	逻辑输出
2	LOOP FILTER	环路滤波	7	GND	地
3	INPUT	输入信号	6	TIMING CAPACITOR	定时电容
4	V+	电源	5	TIMING RESISTOR	定时电阻

## 3、电特性

### 3.1、极限参数

除非另有规定， $T_{amb}=25^{\circ}\text{C}$

参数名称	符号	条件	额定值	单位	
电源电压	$V_{CC}$	--	9	V	
PIN8 电压	$V_8$	--	15	V	
PIN3 电压	$V_3$	--	$-10 \sim V_4 + 0.5$	V	
工作环境温度	$T_{amb}$	--	$0 \sim 70$	$^{\circ}\text{C}$	
贮存温度	$T_{stg}$	--	$-65 \sim 150$	$^{\circ}\text{C}$	
热阻	$\theta_{JA}$	DIP8	110	$^{\circ}\text{C}/\text{W}$	
		SOP8	160		
焊接温度	$T_L$	10 秒	DIP	250	$^{\circ}\text{C}$
			SOP	260	$^{\circ}\text{C}$

注：最大功耗是  $T_{J(max)}$ 、 $\theta_{JA}$  和  $T_{amb}$  的函数，在任意允许的环境温度中最大允许的功耗为  $P_D = (T_{J(max)} - T_{amb})/\theta_{JA}$ 。在极限最大结温  $T_J$  ( $150^{\circ}\text{C}$ ) 下工作会影响可靠性。



### 3.2、电气特性

#### 3.2.1 交流参数

(除非另有规定,  $T_{amb}=25^{\circ}\text{C}$ ,  $V_{CC}=5\text{V}$ )

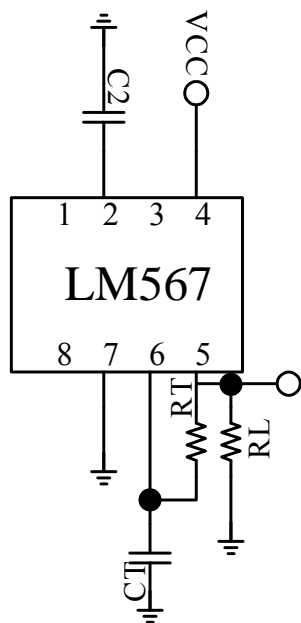
参数名称	符号	测试条件	最小	典型	最大	单位
电源电压范围	$V_{CC}$	--	4.75	5	9	V
静态电流	$I_Q$	$R_L=20\text{k}$	--	7	10	mA
动态电流	$I_A$	$R_L=20\text{k}$	--	12	15	mA
输入电阻	$R_{IN}$	--	15	20	--	$\text{k}\Omega$
最小可捕获输入电压	$V_{I\_L}$	$I_L=100\text{mA}, f_i=f_o$	--	20	25	mV
最大无输出输入电压	$V_{I\_H}$	$I_L=100\text{mA}, f_i=f_o$	10	15	--	mV
最大同步带内带外信号比	--	--	--	6	--	dB
最小输入信号与带内噪声比	--	$B_n=140\text{kHz}$	--	-6	--	dB
最大捕获带宽	BW	--	10	14	18	% of $f_o$
最大捕获带宽偏差		--	--	2	3	% of $f_o$
最大捕获带宽温度系数		--	--	$\pm 0.1$	--	%/ $^{\circ}\text{C}$
最大捕获带宽电压系数		4.75V~6.75V	--	$\pm 1$	$\pm 5$	%/V
最大中心频率	$f_o$	--	100	500	--	kHz
中心频率温度系数		0 $^{\circ}\text{C}$ ~70 $^{\circ}\text{C}$	--	35 $\pm$ 60	--	ppm/ $^{\circ}\text{C}$
		-55 $^{\circ}\text{C}$ ~125 $^{\circ}\text{C}$	--	35 $\pm$ 140	--	
中心频率电压系数		4.75V~6.75V	--	0.4	2	%/V
	4.75V~9V	--	--	2		
最大开关环比	--	--	--	$f_o/20$	--	--
输出漏电	$I_{LEAK}$	V8=15V	--	0.01	25	$\mu\text{A}$
输出饱和电压	$V_{SAT}$	I8=30mA	--	0.2	0.4	V
		I8=100mA	--	0.6	1	
输出下降时间	$t_f$	$I_L=100\text{mA}$	--	30	30	ns
输出上升时间	$t_r$	$I_L=100\text{mA}$	--	150	150	ns



灵星芯微 精密经营

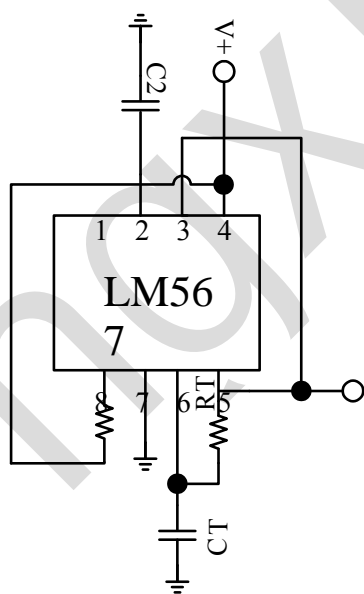
表 835-11-B5

#### 4、应用电路



方波 PIN5波形

精密方波发生器



方波 PIN8波形

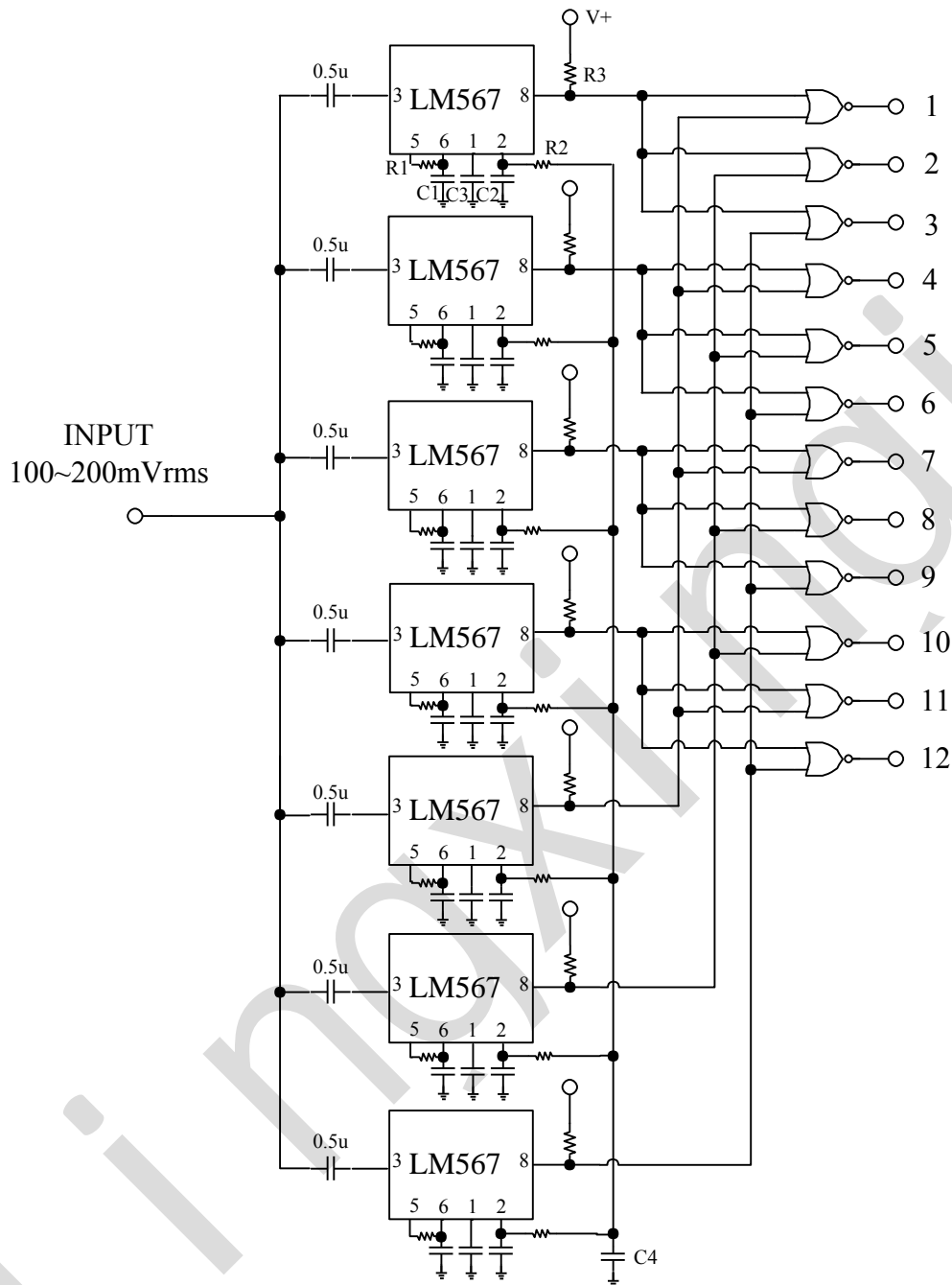
方波 PIN5波形

锁相环双频精密振荡器



灵星芯微 集成电路

表 835-11-B5



典型应用



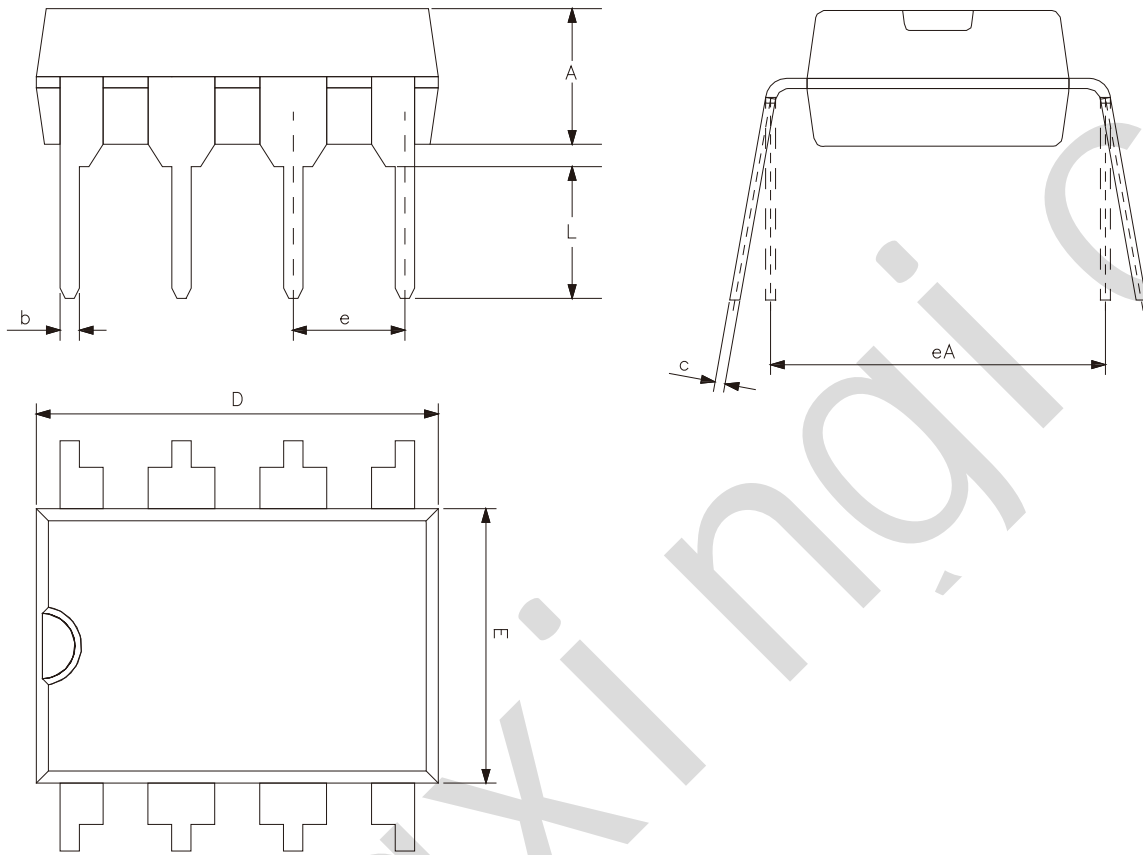


灵星芯微 精密封装

表 835-11-B5

## 5、封装尺寸与外形图

### 5.1、DIP8 外形图与封装尺寸



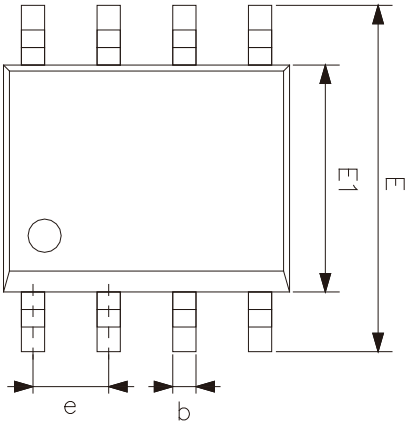
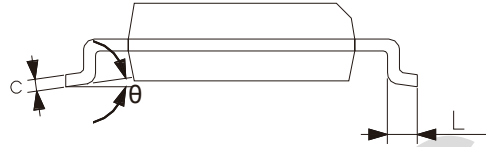
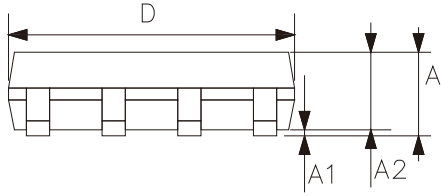
符号	尺寸 (mm)	
	最小	最大
A	3.00	3.60
b	0.36	0.56
c	0.20	0.36
D	9.00	9.45
E	6.15	6.60
e	2.54	
eA	7.62	9.30
L	3.00	—



灵星芯微 精芯经营

表 835-11-B5

## 5.2、SOP8 外形图与封装尺寸



符号	尺寸 (mm)	
	最小	最大
A	1.35	1.80
A1	0.05	0.25
A2	1.25	1.55
D	4.70	5.10
E	5.80	6.30
E1	3.70	4.10
b	0.306	0.51
c	0.19	0.25
e	1.27	
L	0.40	0.89
$\theta$	0°	8°



## 6、声明及注意事项

### 6.1、产品中有毒有害物质或元素的名称及含量

部件名称	有毒有害物质或元素									
	铅 (Pb)	汞 (Hg)	镉 (Cd)	六价铬 (Cr (VI))	多溴联苯 (PBBs)	多溴联苯醚 (PDBEs)	邻苯二甲酸二丁酯 (DBP)	邻苯二甲酸丁苯酯 (BBP)	邻苯二甲酸二(2-乙基己基)酯 (DEHP)	邻苯二甲酸二异丁酯 (DIBP)
引线框	○	○	○	○	○	○	○	○	○	○
塑封树脂	○	○	○	○	○	○	○	○	○	○
芯片	○	○	○	○	○	○	○	○	○	○
内引线	○	○	○	○	○	○	○	○	○	○
装片胶	○	○	○	○	○	○	○	○	○	○
说明	○：表示该有毒有害物质或元素的含量在 SJ/T11363-2006 标准的检出限以下。 ×：表示该有毒有害物质或元素的含量超出 SJ/T11363-2006 标准的限量要求。									

### 6.2、注意

在使用本产品之前建议仔细阅读本资料；

本资料仅供参考，本公司不作任何明示或暗示的保证，包括但不限于适用性、特殊应用或不侵犯第三方权利等。

本产品不适用于生命救援、生命维持或安全等关键设备，也不适用于因产品故障或失效可能导致人身伤害、死亡或严重财产或环境损害的应用。客户若针对此类应用应自行承担风险，本公司不负任何赔偿责任。

客户负责对使用本公司的应用进行所有必要的测试，以避免在应用或客户的第三方客户的应用中出现故障。本公司不承担这方面的任何责任。

本公司保留随时对本资料所发布信息进行更改或改进的权利，本资料中的信息如有变化，恕不另行通知，建议采购前咨询我司销售人员。

请从本公司的正规渠道获取资料，如果由本公司以外的来源提供，则本公司不对其内容负责。

## X-ON Electronics

Largest Supplier of Electrical and Electronic Components

*Click to view similar products for [Interface - CODECs](#) category:*

*Click to view products by [lingxingic](#) manufacturer:*

Other Similar products are found below :

[CS4205-KQZ](#) [WM8944BECS/R](#) [TSCS42A2X1NLGIZAX](#) [DA7219-02VBA](#) [RKP9000](#) [SYN6288E](#) [MC34118D](#) [NAU88C10YG-T](#)  
[NAU88C14YG](#) [W681512RG](#) [ISD3800FYI](#) [MDZ12-1](#) [TM2317](#) [CD3314LEO](#) [R329-N4](#) [DA7219-02VBA](#) [92HD68D3X5PRGIZAX](#)  
[92HD68E3X5PRGIZAX](#) [92HD68D3X5PRGXZAX](#) [PCM3168ATPAPRQ1](#) [TM2399-SOP16](#) [LM567CDRG](#) [PT2399-S\(LX\)](#) [TM2313-SSOP28](#)  
[PT2399\(LX\)](#) [LM567CN\(LX\)](#) [LM567CM\(LX\)](#) [M65831FSA24.TB](#) [CD2399GPDA16.TB](#) [HT9200BM/TR](#) [HG9200BM/TR](#) [HG9200AM/TR](#)  
[HT9200AM/TR](#) [TDA7293V-E](#) [STA529Q](#) [TLV320AIC14IDBT](#) [TLV320AIC34IZASR](#) [TLV320AIC3262IYZFR](#) [SGTL5000XNLA3R2](#)  
[MAX98089ETN+T](#) [DA7212-01UM2](#) [WM8904CGEFL/RV](#) [6PAIC3106IRGZRQ1](#) [ISD17120PY](#) [6PAIC3109TRHBRQ1](#) [HT34118ANZ](#)  
[AD1939YSTZRL](#) [AD1937WBSTZ](#) [AD1939WBSTZ-RL](#) [ADAU1761BCPZ](#)