



灵星芯微 精密检测

LX4004A (LX)

低噪声电荷泵DC/DC转换电路

产品说明书

说明书发行履历:

版本	发行时间	新制/修订内容
2020-11-A1	2020-11	新制
2021-08-A2	2021-08	修改焊接温度
2022-01-A3	2022-01	修改订购信息
2023-02-B1	2023-02	更换模板
2023-07-B2	2023-07	修改曲线图



目 录

1、概 述.....	3
2、引脚说明.....	4
2.1、引脚排列图.....	4
2.2、引脚说明.....	4
3、电特性.....	4
3.1、极限参数.....	4
3.2、电气特性.....	5
3.2.1、直流参数.....	5
4、特性曲线.....	5
5、典型应用线路与说明.....	6
5.1、典型应用图.....	6
5.2、应用信息.....	6
6、封装尺寸与外形图.....	7
6.1、SOT23-6 外形图与封装尺寸.....	7
7、声明及注意事项.....	8
7.1、产品中有毒有害物质或元素的名称及含量.....	8
7.2、注意.....	8



1、概述

LX4004A是一款电容式电压倍增电路，在输入电压2.7V~4.5V范围内，输出5V稳定电压，最大输出电流达到230mA。LX4004A具有热保护和短路保护功能，当电路过热或者短路时，LX4004A停止倍压输出。

LX4004A具有关断使能引脚，当SD接地时OUT输出关断，电路关断电流小于1uA。

其主要特点如下：

- 输入电源范围：2.7V~4.5V
- 输出电流：最大 230mA
- 稳定输出电压 4.95V（±3%）
- 低噪声恒定频率工作
- 关断电流小于 1uA
- 短路保护
- 过温保护
- 封装形式：SOT23-6

应用举例

- 白光 LED 背光源
- 锂离子电池备份电源
- 3V 到 5V 转换
- 智能卡阅读器
- PCMCIA 本地 5V 电源

订购信息：

编带：

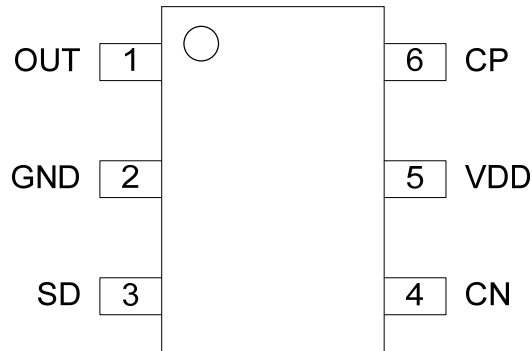
产品料号	封装形式	打印标识	编带盘装数	编带盒装数	备注说明
LX4004A (LX)	SOT23-6	4004A	3000PCS/盘	30000PCS/盒	塑封体尺寸： 2.9mm× 1.6mm 引脚间距：0.95mm

注：如实物与订购信息不一致，请以实物为准。



2、引脚说明

2.1、引脚排列图



2.2、引脚说明

引脚	符号	功能
1	OUT	电压输出
2	GND	地
3	SD	输出关断引脚（高有效）
4	CN	自举电容负端
5	VDD	电源
6	CP	自举电容正端

3、电特性

3.1、极限参数

除非另有规定, $T_{amb}=25^{\circ}\text{C}$

参数名称	符号	条件	最小	最大	单位
输入电压	VDD	—	-0.3	+5.5	V
输出电压	V _{OUT}	—	-0.3	+5.5	V
SD 脚电压	V _{SD}	—	-0.3	+5.5	V
输出电流	I _{OUT}	—	300		mA
工作环境温度	T _{amb}	—	-40	+85	°C
贮存温度	T _{stg}	—	-65	+150	°C
焊接温度	T _L	10 秒	260		°C



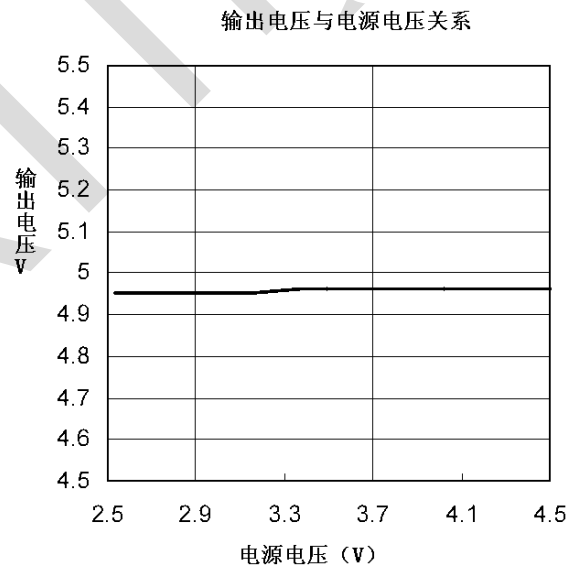
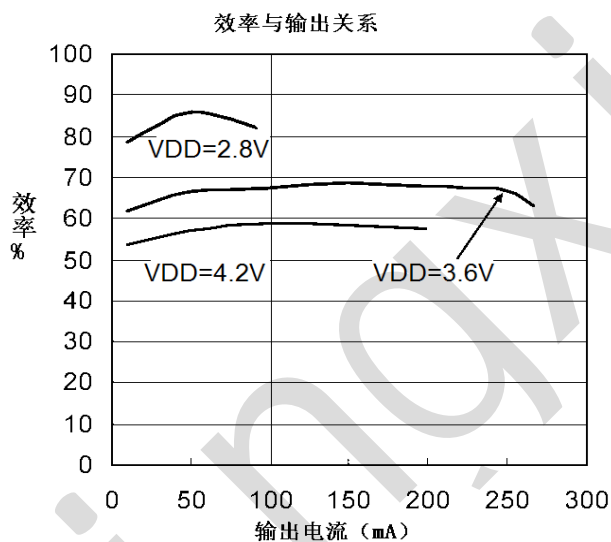
3.2、电气特性

3.2.1、直流参数

(除非另有规定, $V_{SD}=V_{DD}$, $C_{VDD}=C_{OUT}=10\mu F$, $T_{amb}=25^{\circ}C$)

参数名称	符号	测试条件	最小	典型	最大	单位
输入电压	VDD	$I_{OUT}=65mA$, $5.1V \geq V_{OUT} \geq 4.8V$	2.7	—	4.5	V
输出电压	V_{OUT}	$2.7V < V_{DD} < 5.5V$, $I_{OUT} < 50mA$	4.8	4.94	5.1	V
待机电流	I_{SD}	$V_{SD}=0V$, $V_{OUT}=0V$	—	<0.1	1	μA
空载输入电流	I_{no_load}	$I_{OUT}=0mA$, $V_{DD}=3V$	—	0.4	—	mA
最大输出电流	I_{out_max}	—	—	230	—	mA
输出纹波	V_{RIPPLE}	$V_{DD}=3.6V$, $I_{OUT}=100mA$	0	70	150	mV_{PP}
效率	EFFI	$V_{DD}=3.0V$, $I_{OUT}=100mA$	60	70	—	%
开环输出电阻 $\frac{2V_{DD}-OUT}{I_{OUT}}$	R_{OL}	$V_{DD}=2.7V$, $I_{OUT}=100mA$	—	4	—	Ω
开关频率	f_{OSC}	—	—	380	—	KHz

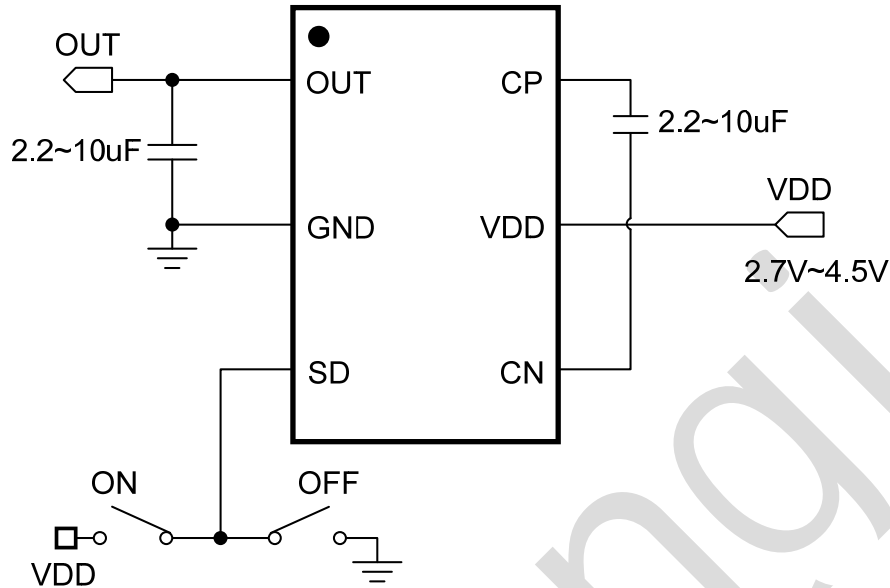
4、特性曲线





5、典型应用线路与说明

5.1、典型应用图



5.2、应用信息

● 工作原理

LX4004A 采用开关电容将输入电压升压至恒定输出电压，输出电压由误差放大器、电阻分压和电荷泵电流控制。通过不交叠的两路时钟交替充放电，使得输出稳定。

当 SD 为低电平时，芯片处于待机模式，关断电流小于 1uA。

● 短路保护

LX4004A 设置了短路电流保护功能，在短路情况下，能自动将输出电流限制到 300mA 以下。

● VDD、OUT 电容

为了降低噪声和输出纹波，建议采用低 ESR 的陶瓷电容，且不小于 2.2uF。

● 自举电容选择

自举电容建议采用低 ESR 的陶瓷电容，容值大于 2.2uF。

● 电源效率

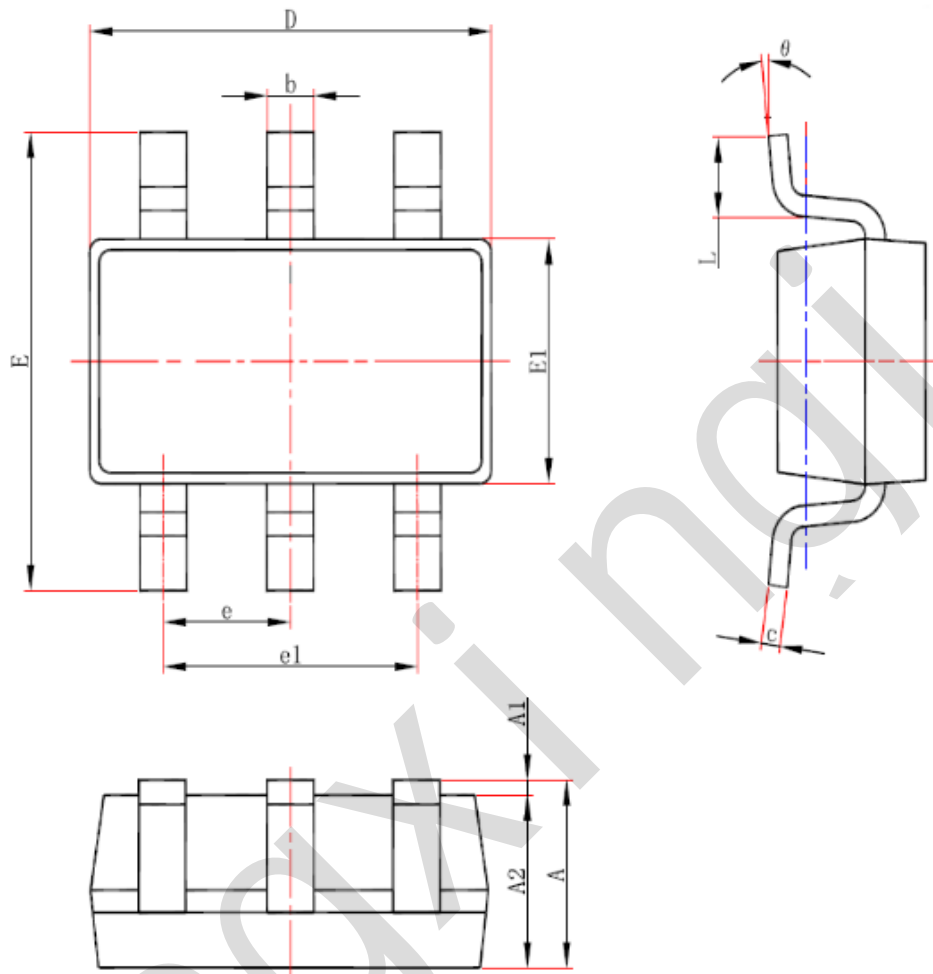
对电压倍增器，其输入电流大约是输出电流的 2 倍，则有：

$$\eta = \frac{P_{OUT}}{P_{VDD}} = \frac{OUT * I_{OUT}}{VDD * 2I_{OUT}} = \frac{OUT}{2VDD}$$



6、封装尺寸与外形图

6.1、SOT23-6 外形图与封装尺寸



符号	尺寸 (mm)	
	最小	最大
A	—	1.25
A1	0.00	0.12
A2	1.00	1.20
b	0.30	0.50
c	0.10	0.20
D	2.82	3.02
E	2.60	3.00
E1	1.50	1.70
e	0.95	
e1	1.80	2.00
L	0.30	0.60
θ	0°	8°



7、声明及注意事项

7.1、产品中有毒有害物质或元素的名称及含量

部件名称	有毒有害物质或元素									
	铅 (Pb)	汞 (Hg)	镉 (Cd)	六价铬 (Cr (VI))	多溴联苯 (PBBs)	多溴联苯醚 (PBDEs)	邻苯二甲酸二丁酯 (DBP)	邻苯二甲酸丁苄酯 (BBP)	邻苯二甲酸二(2-乙基己基)酯 (DEHP)	邻苯二甲酸二异丁酯 (DIBP)
引线框	○	○	○	○	○	○	○	○	○	○
塑封树脂	○	○	○	○	○	○	○	○	○	○
芯片	○	○	○	○	○	○	○	○	○	○
内引线	○	○	○	○	○	○	○	○	○	○
装片胶	○	○	○	○	○	○	○	○	○	○
说明	○: 表示该有毒有害物质或元素的含量在 SJ/T11363-2006 标准的检出限以下。 ×: 表示该有毒有害物质或元素的含量超出 SJ/T11363-2006 标准的限量要求。									

7.2、注意

在使用本产品之前建议仔细阅读本资料;

本资料仅供参考, 本公司不作任何明示或暗示的保证, 包括但不限于适用性、特殊应用或不侵犯第三方权利等。

本产品不适用于生命救援、生命维持或安全等关键设备, 也不适用于因产品故障或失效可能导致人身伤害、死亡或严重财产或环境损害的应用。客户若针对此类应用应自行承担风险, 本公司不负任何赔偿责任。

客户负责对使用本公司的应用进行所有必要的测试, 以避免在应用或客户的第三方客户的应用中出现故障。本公司不承担这方面的任何责任。

本公司保留随时对本资料所发布信息进行更改或改进的权利, 本资料中的信息如有变化, 恕不另行通知, 建议采购前咨询我司销售人员。

请从本公司的正规渠道获取资料, 如果由本公司以外的来源提供, 则本公司不对其内容负责。

X-ON Electronics

Largest Supplier of Electrical and Electronic Components

Click to view similar products for [Isolated DC/DC Converters](#) category:

Click to view products by [lingxingic](#) manufacturer:

Other Similar products are found below :

[PSL486-7LR](#) [Q48T30020-NBB0](#) [JAHW100Y1](#) [SPB05C-12](#) [SQ24S15033-PS0S](#) [CE-1003](#) [CE-1004](#) [MAU228](#) [J80-0041NL](#) [DFC15U48D15](#)
[XGS-1205](#) [06322](#) [SPB05B-15](#) [L-DA20](#) [DCG40-5G](#) [XKS-2405](#) [DPA423R](#) [vi-m13-cw-03](#) [VI-L53-CV](#) [24IBX15-50-0ZG](#) [HZZ01204-G](#)
[SPU02L-09](#) [SPU02M-09](#) [SPU02N-09](#) [QUINT4-BUFFER/24DC/40](#) [QUINT4-CAP/24DC/5/4KJ](#) [73-551-5039I](#) [DFC15U48D15G](#) [SEN-6471-](#)
[1EM](#) [AHV2815DF/HBB](#) [MI-LC21-IX](#) [PAH-48/8.5-D48NB1-C](#) [BM3020-7A](#) [QRS2050P025K00](#) [CM2320-9EG](#) [SKMW15F-05](#)
[V300A28H400BF3](#) [TEN 15-1223](#) [TEQ 100-2418WIR](#) [TEQ 160-7218WIR](#) [R05C05TE05S-R](#) [HQA2W085W033V-N07-S](#) [AM1SS-2405SJZ](#)
[AM2DS-1224SJZ](#) [AM2DS-2405DJZ](#) [AM10SBO-4824SNZ-B](#) [AM15E-2405S-NZ](#) [AM2DS-1212SJZ](#) [AM30SBO-4805SNZ-B](#)
[LT8301ES5#WTRPBF](#)