



灵星芯微 芯片经营

MAX232 (LX)

3V~5.5V 单电源，双路 250Kbp RS-232 收发器

产品说明书

说明书发行履历:

版本	发行时间	新制/修订内容
2022-12-A1	2022-12	新制
2023-08-A2	2023-08	增加典型应用图
2024-04-A3	2024-04	内容修订



灵星芯微 芯片经营

目 录

1、概述与特点.....	1
2、功能框图及引脚说明.....	3
2.1、引脚排列图.....	3
2.2、引脚说明.....	3
2.3、真值表.....	3
2.3.1、驱动器真值表.....	3
2.3.2、接收器真值表.....	4
3、电特性.....	4
3.1、极限参数.....	4
3.2、ESD.....	4
3.3、电气特性.....	4
3.3.1、DC 参数.....	4
3.3.2、AC 参数.....	5
4、测试外围电路.....	6
5、典型应用图.....	6
6、封装尺寸与外形图.....	7
6.1、SOP16 外形图与封装尺寸.....	7
6.2、DIP16 外形图与封装尺寸.....	8
7、声明及注意事项.....	9
7.1、产品中有毒有害物质或元素的名称及含量.....	9
7.2、注意.....	9



灵星芯微 芯片经营

1、概述与特点

MAX232是一款3~5.5V供电，双通道，全双工RS232收发器。

其主要特点如下：

- 电源电压范围：3V~5.5V
- 双通道
- 数据速率：250Kbps
- 欠压保护
- 过压保护驱动器
- 电荷泵需要4个0.2uF外部电容（C1~C4）
- 总线引脚保护：±15kV HBM保护
- 工作温度范围：-40~+85℃
- 封装形式：SOP16/DIP16



灵星芯微 精芯经营

订购信息:

管装:

产品料号	封装形式	打印标识	管装数	盒装管	盒装数	备注说明
MAX232ESE(LX)	SOP16	MAX232	50 PCS/管	200 管/盒	10000 PCS/盒	塑封体尺寸: 9.9mm×3.9mm 引脚间距: 1.27mm
MAX232CPE(LX)	DIP16	MAX232	25 PCS/管	40 管/盒	1000 PCS/盒	塑封体尺寸: 19.0mm×6.4mm 引脚间距: 2.54mm

编带:

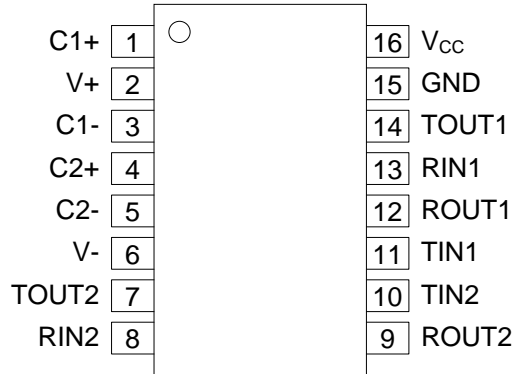
产品料号	封装形式	打印标识	编带盘装数	编带盒装数	备注说明
MAX232ESE(LX)	SOP16	MAX232	4000 PCS/盘	8000 PCS/盒	塑封体尺寸: 9.9mm×3.9mm 引脚间距: 1.27mm

注: 如实物与订购信息不一致, 请以实物为准。



2、功能框图及引脚说明

2.1、引脚排列图



2.2、引脚说明

引脚	符号	I/O	功能
1	C1+	—	电容 C1 正极板
2	V+	输出	电荷泵输出正电源
3	C1-	—	电容 C1 负极板
4	C2+	—	电容 C2 正极板
5	C2-	—	电容 C2 负极板
6	V-	输出	电荷泵输出负电源
7	TOUT2	输出	2 通道驱动器输出
8	RIN2	输入	2 通道接收器输入
9	ROUT2	输出	2 通道接收器输出
10	TIN2	输入	2 通道驱动器输入
11	TIN1	输入	1 通道驱动器输入
12	ROUT1	输出	1 通道接收器输出
13	RIN1	输入	1 通道接收器输入
14	TOUT1	输出	1 通道驱动器输出
15	GND	—	地
16	V _{CC}	—	电源

2.3、真值表

2.3.1、驱动器真值表

输入	输出
TINX	TOUTX
H	L
L	H
浮空	H



2.3.2、接收器真值表

输入	输出
RINX	ROUTX
H	L
L	H
浮空	H

3、电特性

3.1、极限参数

除非另有规定, $T_{amb}=25^{\circ}\text{C}$

参数名称	符号	大小	单位
电源电压	V_{CC}	-0.3~+6	V
正输出电源电压	V+	-0.3~+7	V
负输出电源电压	V-	-7~-0.3	V
正负电源差	V+ - V-	<13	V
驱动器输入电压	TIN1, TIN2	-0.3~+6	V
驱动器输出电压	TOUT1, TOUT2	-13.2~13.2	V
接收器输入电压	RIN1, RIN2	-15~15	V
接收器输出电压	ROUT1, ROUT2	-0.3~ $V_{CC}+0.3$	V

3.2、ESD

HBM 模式	值	单位
总线引脚	± 15	kV
所有其他引脚	± 7	kV

3.3、电气特性

3.3.1、DC 参数

(除非另有规定, $T_{amb}=25^{\circ}\text{C}$, $V_{CC}=5\text{V}$)

参数名称	符号	测试条件	最小	典型	最大	单位
DC 参数						
静态电流	ICC	无负载, $V_{CC}=3.3\text{V}$, TINx=GND 或 V_{CC} , $T_{amb}=25^{\circ}\text{C}$	—	0.9	1.5	mA
		无负载, $V_{CC}=5\text{V}$, TINx=GND 或 V_{CC} , $T_{amb}=25^{\circ}\text{C}$	—	1	1.5	
驱动器输入与输出						
TX 输入低电平	VIL	TIN1, TIN2, $V_{CC}=3.3\text{V}$	—	—	0.8	V
		TIN1, TIN2, $V_{CC}=5.0\text{V}$	—	—	0.8	
TX 输入高电平	VIH	TIN1, TIN2, $V_{CC}=3.3\text{V}$	2	—	—	V
		TIN1, TIN2, $V_{CC}=5.0\text{V}$	2.4	—	—	
TX 输入漏电	IIL	TIN1, TIN2, VIN=0V~ V_{CC} , $T_{amb}=25^{\circ}\text{C}$	-1	0.1	15	μA
TX 输出电压	TVOUT	RL=3k Ω , TINx=GND 或 V_{CC} , $V_{CC}=3.3\text{V}$	± 5.0	± 5.4	—	V
		RL=3k Ω , TINx=GND 或 V_{CC} , $V_{CC}=5\text{V}$				
TX 输出电阻	TROUT	$V_{CC}=V+=V-=0\text{V}$, TOUTx=+2V	—	2M	—	Ω



灵星芯微 精密控制

表 835-11-B5

TX 输出短路 电流	TOSC	VOUT=0V, V _{CC} =3.3V	-60	25	60	mA
		VOUT=0V, V _{CC} =5V		30		
接收器输入与输出						
RX 输入电压 范围	VIN	—	-15	—	15	V
RX 低输入阈值	VIT-	V _{CC} =3.3V	0.6	1.3	—	
		V _{CC} =5.0V	0.8	1.3	—	
RX 高输入阈值	VIT+	V _{CC} =3.3V	—	1.6	2.4	
		V _{CC} =5.0V	—	1.6	2.4	
RX 输入迟滞 电压	RXHYS	—	—	0.3	—	V
RX 输入电阻	RXR	—	3	5	7	kΩ
RX 输出漏电	ROI	ROUT1, ROUT2, V _{CC} =3.3V	-15	2.4	10	μA
		ROUT1, ROUT2, V _{CC} =5.0V	-15	2.7	10	μA
RX 输出低电平	VOL	ROUT1, ROUT2, IOU _T =1.5mA, V _{CC} =3.3V	—	90	300	mV
		ROUT1, ROUT2, IOU _T =1.5mA, V _{CC} =5V	—	70	300	mV
RX 输出高电平	VOH	ROUT1, ROUT2, IOU _T =-1.5mA, V _{CC} =3.3V	V _{CC} -0.3	3.2	—	V
		ROUT1, ROUT2, IOU _T =-1.5mA, V _{CC} =5V	V _{CC} -0.3	4.9	—	V

3.3.2、AC 参数

(除非另有规定, T_{amb}=25°C, V_{CC}=5V)

参数名称	符号	测试条件	最小	典型	最大	单位
驱动器						
最大传输速率	fMAX	RL=3kΩ, CL=1000pF, 1 个通道工作	—	—	250	Kbps
摆率	SR	TX, V _{CC} =3.3V, RL=3kΩ, CL=1000pF, raise	6	9	30	V/μs
		TX, V _{CC} =5V, RL=3kΩ, CL=1000pF, raise	—	—	—	
		TX, V _{CC} =3.3V, RL=3kΩ, CL=1000pF, fall	6	11	30	
		TX, V _{CC} =5V, RL=3kΩ, CL=1000pF, fall	—	—	—	
传输延时	tDPLH	CL=150pF	—	600	800	ns
	tDPHL	CL=150pF	—	620	800	
延时偏差	ΔtDP	tDPLH - tDPHL	—	20	300	ns
接收器						
传输延时	tRPHL	RX, V _{CC} =3.3V, CL=150pF	—	160	300	ns
		RX, V _{CC} =5V, CL=150pF	—	180	300	
	tRPLH	RX, V _{CC} =3.3V, CL=150pF	—	150	400	
		RX, V _{CC} =5V, CL=150pF	—	210	400	
延时偏差	ΔtRP	V _{CC} =3.3V, tRPLH - tRPHL	—	10	100	ns
		V _{CC} =5V, tRPLH - tRPHL	—	30	100	



4、测试外围电路

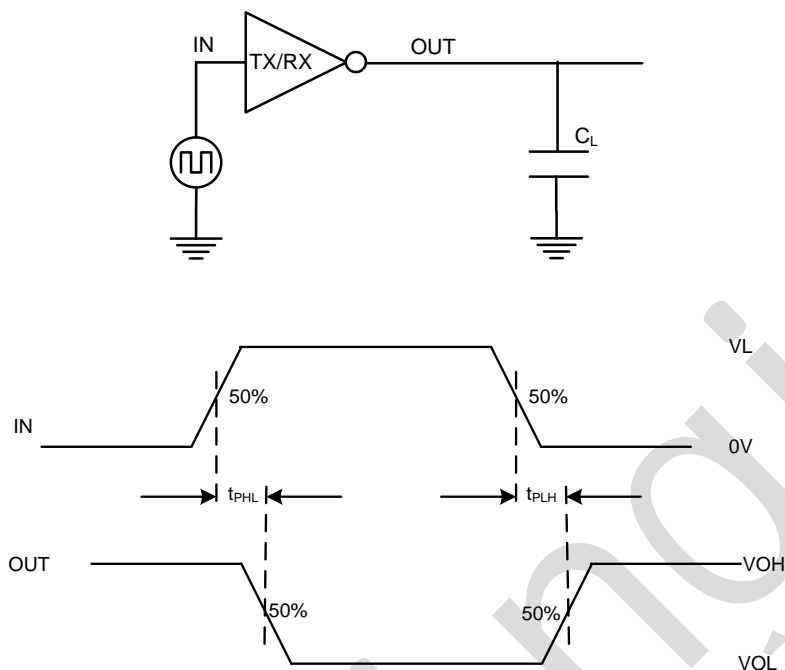
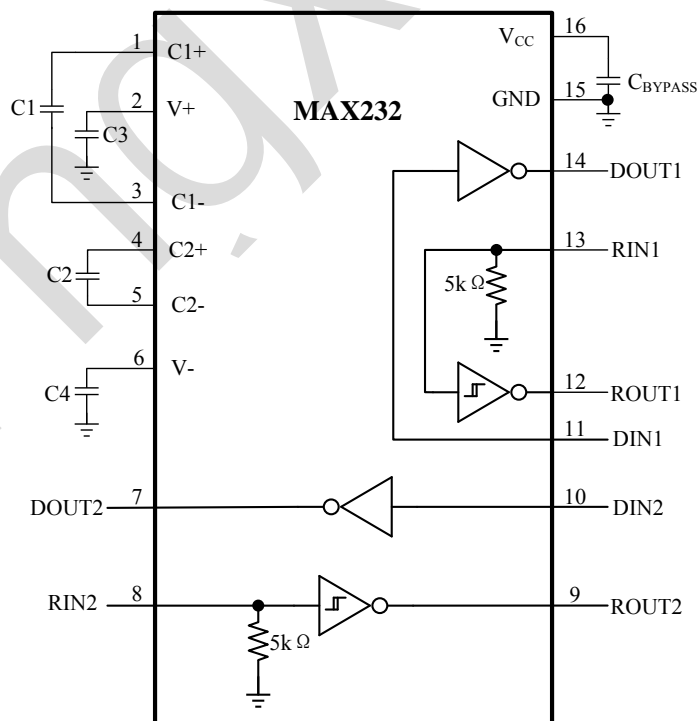


图1 驱动器与接收器传输延时测试外围与参数波形示意图

5、典型应用图



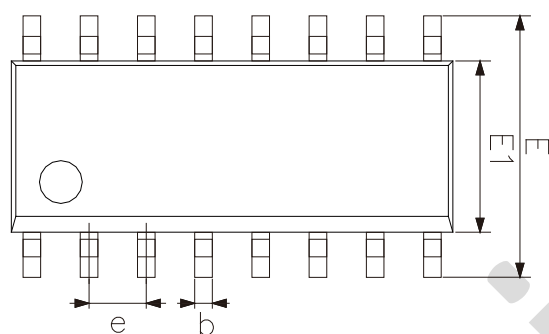
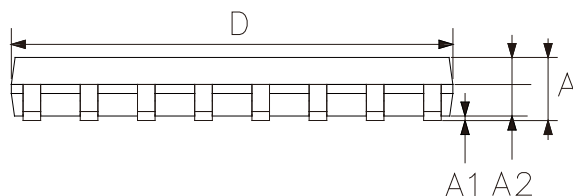
MAX232 典型应用图



灵星芯微 芯片封装

6、封装尺寸与外形图

6.1、SOP16 外形图与封装尺寸



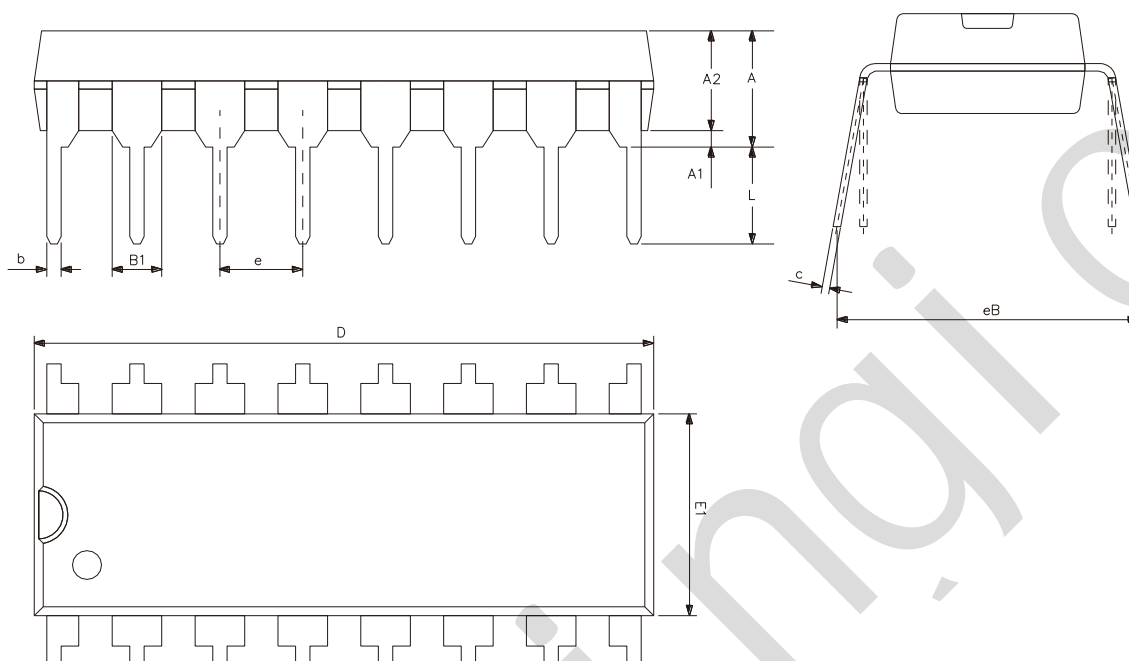
2023/12/A	Dimensions In Millimeters		
	Symbol	Min.	Max.
A		1.35	1.80
A1		0.10	0.25
A2		1.25	1.55
b		0.33	0.51
c		0.19	0.25
D		9.50	10.10
E		5.80	6.30
E1		3.70	4.10
e		1.27	
L		0.35	0.89
θ		0°	8°



灵星芯微 芯片封装

表 835-11-B5

6.2、DIP16 外形图与封装尺寸



符号	尺寸 (mm)	
	最小	最大
A2	3.20	3.60
A1	0.51	—
A	3.60	5.33
L	3.00	3.60
b	0.36	0.56
B1	1.52	
D	18.80	19.94
E1	6.20	6.60
e	2.54	
c	0.20	0.36
eB	7.62	9.30



7、声明及注意事项

7.1、产品中有毒有害物质或元素的名称及含量

部件名称	有毒有害物质或元素									
	铅 (Pb)	汞 (Hg)	镉 (Cd)	六价铬 (Cr (VI))	多溴联苯 (PBBs)	多溴联苯醚 (PDBEs)	邻苯二甲酸二丁酯 (DBP)	邻苯二甲酸丁苯酯 (BBP)	邻苯二甲酸二(2-乙基己基)酯 (DEHP)	邻苯二甲酸二异丁酯 (DIBP)
引线框	○	○	○	○	○	○	○	○	○	○
塑封树脂	○	○	○	○	○	○	○	○	○	○
芯片	○	○	○	○	○	○	○	○	○	○
内引线	○	○	○	○	○	○	○	○	○	○
装片胶	○	○	○	○	○	○	○	○	○	○
说明	○：表示该有毒有害物质或元素的含量在 SJ/T11363-2006 标准的检出限以下。 ×：表示该有毒有害物质或元素的含量超出 SJ/T11363-2006 标准的限量要求。									

7.2、注意

在使用本产品之前建议仔细阅读本资料；

本资料仅供参考，本公司不作任何明示或暗示的保证，包括但不限于适用性、特殊应用或不侵犯第三方权利等。

本产品不适用于生命救援、生命维持或安全等关键设备，也不适用于因产品故障或失效可能导致人身伤害、死亡或严重财产或环境损害的应用。客户若针对此类应用应自行承担风险，本公司不负任何赔偿责任。

客户负责对使用本公司的应用进行所有必要的测试，以避免在应用或客户的第三方客户的应用中出现故障。本公司不承担这方面的任何责任。

本公司保留随时对本资料所发布信息进行更改或改进的权利，本资料中的信息如有变化，恕不另行通知，建议采购前咨询我司销售人员。

请从本公司的正规渠道获取资料，如果由本公司以外的来源提供，则本公司不对其内容负责。

X-ON Electronics

Largest Supplier of Electrical and Electronic Components

Click to view similar products for [RS-232 Interface IC category](#):

Click to view products by [lingxingic manufacturer](#):

Other Similar products are found below :

[062191EB](#) [SP508ECF-L](#) [XR32330EBERTR-F](#) [CH438L](#) [HIN202CB](#) [HIN202CBN](#) [HIN202EIB](#) [HIN206CB](#) [HIN206EIA](#) [HIN207EIAZ](#)
[HIN207EIBZ](#) [HIN208ECB](#) [HIN213EIB](#) [HIN232ACB](#) [HIN232ACBN](#) [HIN232ACP](#) [HIN232CB](#) [HIN232ECP](#) [HIN232IB](#) [HIN232IP](#)
[HIN238CB](#) [HIN239CB](#) [HIN241CA](#) [ICL232CBE](#) [ICL232IBE](#) [ICL3207ECA](#) [ICL3217ECB](#) [ICL3221CV](#) [ICL3221ECA](#) [ICL3221ECV](#)
[ICL3221IA](#) [ICL3223CA](#) [ICL3223ECA](#) [ICL3223IA](#) [ICL3225ECA](#) [ICL3232CA](#) [ICL3232CP](#) [ICL3232CV](#) [ICL3232ECB](#) [ICL3232IBN](#)
[ICL3232IV](#) [ICL3237CA](#) [ICL3237ECA](#) [ICL3238ECA](#) [ICL3241ECA](#) [ICL3243CA](#) [ICL3243CB](#) [ICL3243ECA](#) [ICL3243ECB](#) [ICL3243ECV](#)