



# SN74HC/HCT123 (LX) 2路带复位的单稳态触发器

## 产品说明书

说明书发行履历:

版本	发行时间	新制/修订内容
2021-08-A1	2021-08	新制
2023-04-B1	2023-04	更换模板



# 目 录

<b>1、概述</b> .....	<b>4</b>
<b>2、功能框图及引脚说明</b> .....	<b>7</b>
2.1、功能框图.....	7
2.2、引脚排列图.....	9
2.3、引脚说明.....	9
2.4、功能表.....	9
<b>3、电特性</b> .....	<b>10</b>
3.1、极限参数.....	10
3.2、推荐使用条件.....	10
3.3、电气特性.....	11
3.3.1、直流参数 1.....	11
3.3.2、直流参数 2.....	12
3.3.3、直流参数 3.....	13
3.3.4、交流参数 1.....	14
3.3.5、交流参数 2.....	16
3.3.6、交流参数 3.....	17
<b>4、测试线路</b> .....	<b>18</b>
4.1、交流测试线路.....	18
4.2、交流测试波形.....	19
4.3、测试点.....	21
4.4、测试数据.....	21
<b>5、典型应用线路与说明</b> .....	<b>22</b>
5.1、定时组件连接.....	22
5.2、上电考虑.....	22
5.3、掉电考虑.....	23
<b>6、封装尺寸与外形图</b> .....	<b>24</b>
6.1、DIP16 外形图与封装尺寸.....	24
6.2、SOP16 外形图与封装尺寸.....	25
6.3、TSSOP16 外形图与封装尺寸.....	26
<b>7、声明及注意事项</b> .....	<b>27</b>



---

7.1、产品中有毒有害物质或元素的名称及含量 .....	27
7.2、注意 .....	27

Lingxingic



## 1、概述

SN74HC/HCT123是高速硅栅CMOS器件，并且引脚兼容低功耗肖特基TTL（LSTTL）。

SN74HC/HCT123是2路的单稳态触发器，通过三种方法控制输出脉冲宽度：

1. 基本脉冲通过选择外部电阻（ $R_{EXT}$ ）和电容（ $C_{EXT}$ ）进行编程。

2. 一旦触发，可以通过重新触发门控的有效下降沿输入（ $n\bar{A}$ ）或有效上升沿输入（ $nB$ ）来扩展基本输出脉冲宽度。通过重复此过程，可以使输出脉冲周期（ $nQ=HIGH$ ， $n\bar{Q}=LOW$ ）尽可能长。或者，输出延时可随时通过输入 $n\bar{RD}$ 的低电平沿来终止，这可抑制触发。

3. 从 $n\bar{RD}$ 到输入门的内部连接使输入 $n\bar{RD}$ 处的高电平信号触发电路成为可能。

其主要特点如下：

- 可重新触发，适用于非常长的脉冲，占空比高达100%
- 直接复位终止输出脉冲
- 工作环境温度范围：-40°C ~ +125°C
- 封装形式：DIP16/SOP16/TSSOP16



订购信息:

管装:

产品料号	封装形式	打印标识	管装数	盒装管	盒装数	备注说明
SN74HC123N (LX)	DIP16	SN74HC123N	25 PCS/管	40 管/盒	1000 PCS/盒	塑封体尺寸: 19.0mm×6.4mm 引脚间距: 2.54mm
SN74HCT123N (LX)	DIP16	SN74HCT123N	25 PCS/管	40 管/盒	1000 PCS/盒	塑封体尺寸: 19.0mm×6.4mm 引脚间距: 2.54mm
SN74HC123D (LX)	SOP16	HC123	50 PCS/管	200 管/盒	10000 PCS/盒	塑封体尺寸: 10.0mm×3.9mm 引脚间距: 1.27mm
SN74HCT123D (LX)	SOP16	HCT123	50 PCS/管	200 管/盒	10000 PCS/盒	塑封体尺寸: 10.0mm×3.9mm 引脚间距: 1.27mm
SN74HC123P (LX)	TSSOP16	74HC123	96 PCS/管	200 管/盒	19200 PCS/盒	塑封体尺寸: 5.0mm×4.4mm 引脚间距: 0.65mm
SN74HCT123P (LX)	TSSOP16	74HCT123	96 PCS/管	200 管/盒	19200 PCS/盒	塑封体尺寸: 5.0mm×4.4mm 引脚间距: 0.65mm



编带:

产品料号	封装形式	打印标识	编带盘装数	编带盒装数	备注说明
SN74HC123DR (LX)	SOP16	HC123	2500PCS/盘	5000PCS/盒	塑封体尺寸: 10.0mm×3.9mm 引脚间距: 1.27mm
SN74HCT123DR (LX)	SOP16	HCT123	4000PCS/盘	8000PCS/盒	塑封体尺寸: 10.0mm×3.9mm 引脚间距: 1.27mm
SN74HC123PR (LX)	TSSOP16	74HC123	5000PCS/盘	10000PCS/盒	塑封体尺寸: 5.0mm×4.4mm 引脚间距: 0.65mm
SN74HCT123PR (LX)	TSSOP16	74HCT123	5000PCS/盘	10000PCS/盒	塑封体尺寸: 5.0mm×4.4mm 引脚间距: 0.65mm

注: 如实物与订购信息不一致, 请以实物为准。

## 2、功能框图及引脚说明

### 2.1、功能框图

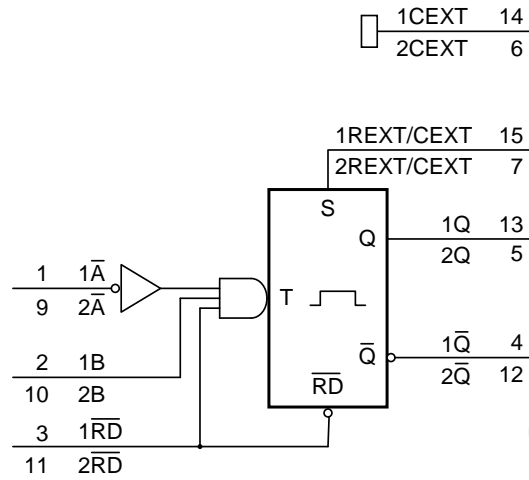


图 1 逻辑符号

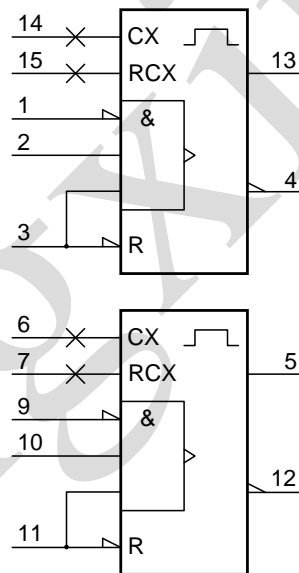


图 2 IEC 逻辑符号

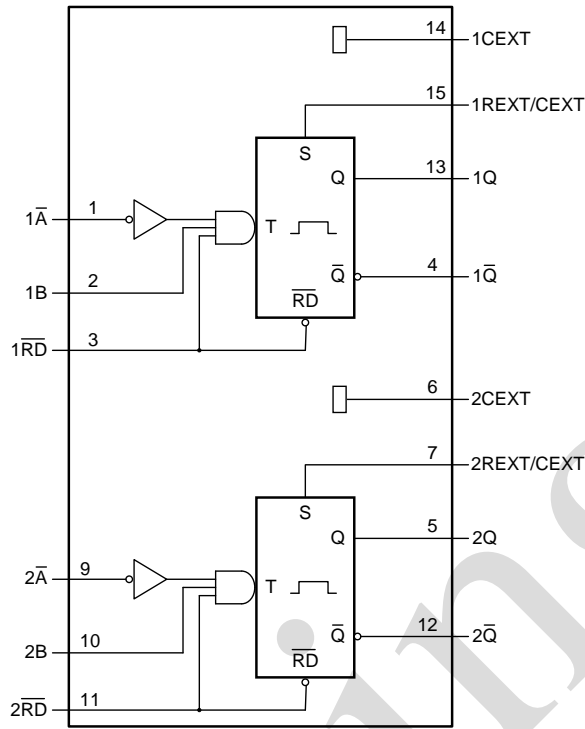


图 3 功能框图

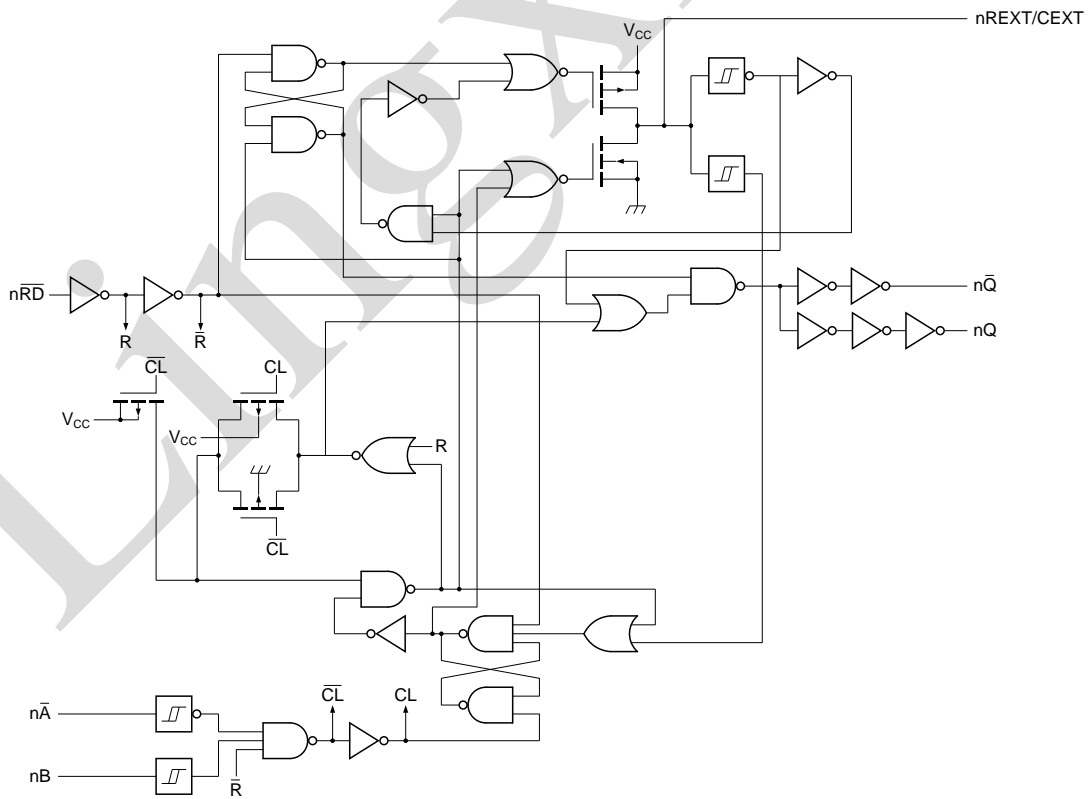
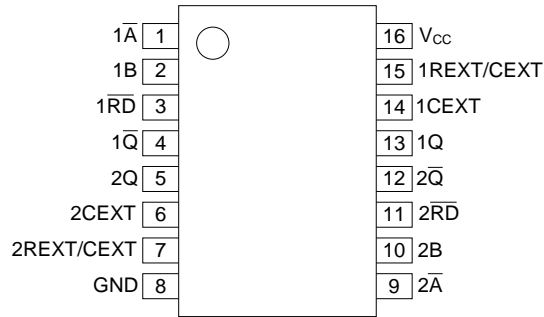


图 4 逻辑框图





## 2.2、引脚排列图



## 2.3、引脚说明

引脚	符号	功能
1	$\overline{1A}$	下降沿触发输入 1
2	1B	上升沿触发输入 1
3	$\overline{1RD}$	直接复位低和上升沿触发输入 1
4	$\overline{1Q}$	低电平输出 1
5	2Q	高电平输出 2
6	2CEXT	外部电容连接 2
7	2REXT/CEXT	外部电容和电阻连接 2
8	GND	地 (0V)
9	$\overline{2A}$	下降沿触发输入 2
10	2B	上升沿触发输入 2
11	$\overline{2RD}$	直接复位低和上升沿触发输入 2
12	$\overline{2Q}$	低电平输出 2
13	1Q	高电平输出 1
14	1CEXT	外部电容连接 1
15	1REXT/CEXT	外部电容和电阻连接 1
16	$V_{CC}$	电源电压

## 2.4、功能表

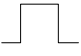

输入			输出	
$\overline{nRD}$	$\overline{nA}$	nB	nQ	$\overline{nQ}$
L	X	X	L	H
X	H	X	L	H
X	X	L	L	H
H	L	↑		
H	↓	H		
↑	L	H		

注:

[1] H=高电平; L=低电平; X=无关;

[2] ↑=上升沿; ↓=下降沿;



- [3]  = 一个高电平输出脉冲;  = 一个低电平输出脉冲;
- [4] 如果在此条件成立之前触发了单稳态, 则脉冲将按程序继续。

### 3、电特性

#### 3.1、极限参数

除非另有规定,  $T_{amb}=25^{\circ}\text{C}$

参数名称	符号	条件	最小	最大	单位
电源电压	$V_{CC}$	—	-0.5	+7.0	V
输入钳位电流	$I_{IK}$	$V_I < -0.5\text{V}$ 或 $V_I > V_{CC} + 0.5\text{V}$	—	$\pm 20$	mA
输出钳位电流	$I_{OK}$	$V_O < -0.5\text{V}$ 或 $V_O > V_{CC} + 0.5\text{V}$	—	$\pm 20$	mA
输出电流	$I_O$	nREXT/CEXT 除外; $V_O = -0.5\text{V} \sim (V_{CC} + 0.5\text{V})$	—	$\pm 25$	mA
电源电流	$I_{CC}$	—	—	50	mA
地电流	$I_{GND}$	—	—	-50	mA
总功耗	$T_{stg}$	—	-65	+150	$^{\circ}\text{C}$
贮存温度	$P_{tot}$	—	—	500	mW
焊接温度	$T_L$	10 秒	DIP	245	$^{\circ}\text{C}$
			SOP/TSSOP	260	$^{\circ}\text{C}$

#### 3.2、推荐使用条件

参数名称	符号	条件	最小	典型	最大	单位	
<b>SN74HC123</b>							
电源电压	$V_{CC}$	—	2.0	5.0	6.0	V	
输入电压	$V_I$	—	0	—	$V_{CC}$	V	
输出电压	$V_O$	—	0	—	$V_{CC}$	V	
输入上升和下降 转换速率	$\Delta t / \Delta V$	nRD输入	$V_{CC} = 2.0\text{V}$	—	—	625	ns/V
			$V_{CC} = 4.5\text{V}$	—	1.67	139	ns/V
			$V_{CC} = 6.0\text{V}$	—	—	83	ns/V
工作环境温度	$T_{amb}$	—	-40	—	+125	$^{\circ}\text{C}$	
<b>SN74HCT123</b>							
电源电压	$V_{CC}$	—	4.5	5.0	5.5	V	
输入电压	$V_I$	—	0	—	$V_{CC}$	V	
输出电压	$V_O$	—	0	—	$V_{CC}$	V	
输入上升和下降 转换速率	$\Delta t / \Delta V$	nRD输入	$V_{CC} = 2.0\text{V}$	—	—	—	ns/V
			$V_{CC} = 4.5\text{V}$	—	1.67	139	ns/V
			$V_{CC} = 6.0\text{V}$	—	—	—	ns/V
工作环境温度	$T_{amb}$	—	-40	—	+125	$^{\circ}\text{C}$	



### 3.3、电气特性

#### 3.3.1、直流参数 1

(除非另有规定,  $T_{amb}=25^{\circ}\text{C}$ ,  $\text{GND}=0\text{V}$ )

参数名称	符号	测试条件		最小	典型	最大	单位
<b>SN74HC123</b>							
高电平输入电压	$V_{IH}$	$V_{CC}=2.0\text{V}$		1.5	1.2	—	V
		$V_{CC}=4.5\text{V}$		3.15	2.4	—	V
		$V_{CC}=6.0\text{V}$		4.2	3.2	—	V
低电平输入电压	$V_{IL}$	$V_{CC}=2.0\text{V}$		—	0.8	0.5	V
		$V_{CC}=4.5\text{V}$		—	2.1	1.35	V
		$V_{CC}=6.0\text{V}$		—	2.8	1.8	V
高电平输出电压	$V_{OH}$	$V_I=V_{IH}$ 或 $V_{IL}$	$I_O=-20\mu\text{A}$ ; $V_{CC}=2.0\text{V}$	1.9	2.0	—	V
			$I_O=-20\mu\text{A}$ ; $V_{CC}=4.5\text{V}$	4.4	4.5	—	V
			$I_O=-20\mu\text{A}$ ; $V_{CC}=6.0\text{V}$	5.9	6.0	—	V
			$I_O=-4\text{mA}$ ; $V_{CC}=4.5\text{V}$	3.98	4.32	—	V
			$I_O=-5.2\text{mA}$ ; $V_{CC}=6.0\text{V}$	5.48	5.81	—	V
低电平输出电压	$V_{OL}$	$V_I=V_{IH}$ 或 $V_{IL}$	$I_O=20\mu\text{A}$ ; $V_{CC}=2.0\text{V}$	—	0	0.1	V
			$I_O=20\mu\text{A}$ ; $V_{CC}=4.5\text{V}$	—	0	0.1	V
			$I_O=20\mu\text{A}$ ; $V_{CC}=6.0\text{V}$	—	0	0.1	V
			$I_O=4\text{mA}$ ; $V_{CC}=4.5\text{V}$	—	0.15	0.26	V
			$I_O=5.2\text{mA}$ ; $V_{CC}=6.0\text{V}$	—	0.16	0.26	V
输入漏电流	$I_I$	$V_I=V_{CC}$ 或 $\text{GND}$ ; $V_{CC}=6.0\text{V}$		—	—	$\pm 1.0$	$\mu\text{A}$
静态电流	$I_{CC}$	$V_I=V_{CC}$ 或 $\text{GND}$ ; $I_O=0\text{A}$ ; $V_{CC}=6.0\text{V}$		—	—	8.0	$\mu\text{A}$
输入电容	$C_I$	—		—	3.5	—	pF
<b>SN74HCT123</b>							
高电平输入电压	$V_{IH}$	$V_{CC}=4.5\text{V}\sim 5.5\text{V}$		2.0	1.6	—	V
低电平输入电压	$V_{IL}$	$V_{CC}=4.5\text{V}\sim 5.5\text{V}$		—	1.2	0.8	V
高电平输出电压	$V_{OH}$	$V_I=V_{IH}$ 或 $V_{IL}$ ; $V_{CC}=4.5\text{V}$	$I_O=-20\mu\text{A}$	4.4	4.5	—	V
			$I_O=-4\text{mA}$	3.98	4.32	—	V
低电平输出电压	$V_{OL}$	$V_I=V_{IH}$ 或 $V_{IL}$ ; $V_{CC}=4.5\text{V}$	$I_O=20\mu\text{A}$	—	0	0.1	V
			$I_O=4\text{mA}$	—	0.15	0.26	V
输入漏电流	$I_I$	$V_I=V_{CC}$ 或 $\text{GND}$ ; $V_{CC}=5.5\text{V}$		—	—	$\pm 1.0$	$\mu\text{A}$
静态电流	$I_{CC}$	$V_I=V_{CC}$ 或 $\text{GND}$ ; $I_O=0\text{A}$ ; $V_{CC}=5.5\text{V}$		—	—	8.0	$\mu\text{A}$
串通电流	$\Delta I_{CC}$	单输入引脚; $V_I=V_{CC}-2.1\text{V}$ ; 其他输入在 $V_{CC}$ 或 $\text{GND}$ 上; $V_{CC}=4.5\text{V}\sim 5.5\text{V}$ ; $I_O=0\text{A}$	引脚 $\bar{n}\text{A}$ , $\bar{n}\text{B}$	—	35	125	$\mu\text{A}$
			引脚 $\bar{n}\text{RD}$	—	50	180	$\mu\text{A}$
输入电容	$C_I$	—		—	3.5	—	pF



### 3.3.2、直流参数 2

(除非另有规定,  $T_{amb}=-40^{\circ}\text{C}\sim+85^{\circ}\text{C}$ ,  $\text{GND}=0\text{V}$ )

参数名称	符号	测试条件		最小	典型	最大	单位
<b>SN74HC123</b>							
高电平输入电压	$V_{IH}$	$V_{CC}=2.0\text{V}$		1.5	—	—	V
		$V_{CC}=4.5\text{V}$		3.15	—	—	V
		$V_{CC}=6.0\text{V}$		4.2	—	—	V
低电平输入电压	$V_{IL}$	$V_{CC}=2.0\text{V}$		—	—	0.5	V
		$V_{CC}=4.5\text{V}$		—	—	1.35	V
		$V_{CC}=6.0\text{V}$		—	—	1.8	V
高电平输出电压	$V_{OH}$	$V_I=V_{IH}$ 或 $V_{IL}$	$I_O=-20\mu\text{A}; V_{CC}=2.0\text{V}$	1.9	—	—	V
			$I_O=-20\mu\text{A}; V_{CC}=4.5\text{V}$	4.4	—	—	V
			$I_O=-20\mu\text{A}; V_{CC}=6.0\text{V}$	5.9	—	—	V
			$I_O=-4\text{mA}; V_{CC}=4.5\text{V}$	3.84	—	—	V
			$I_O=-5.2\text{mA}; V_{CC}=6.0\text{V}$	5.34	—	—	V
低电平输出电压	$V_{OL}$	$V_I=V_{IH}$ 或 $V_{IL}$	$I_O=20\mu\text{A}; V_{CC}=2.0\text{V}$	—	—	0.1	V
			$I_O=20\mu\text{A}; V_{CC}=4.5\text{V}$	—	—	0.1	V
			$I_O=20\mu\text{A}; V_{CC}=6.0\text{V}$	—	—	0.1	V
			$I_O=4\text{mA}; V_{CC}=4.5\text{V}$	—	—	0.33	V
			$I_O=5.2\text{mA}; V_{CC}=6.0\text{V}$	—	—	0.33	V
输入漏电流	$I_I$	$V_I=V_{CC}$ 或 $\text{GND}; V_{CC}=6.0\text{V}$		—	—	$\pm 1.0$	$\mu\text{A}$
静态电流	$I_{CC}$	$V_I=V_{CC}$ 或 $\text{GND}; I_O=0\text{A}; V_{CC}=6.0\text{V}$		—	—	80	$\mu\text{A}$
<b>SN74HCT123</b>							
高电平输入电压	$V_{IH}$	$V_{CC}=4.5\text{V}\sim 5.5\text{V}$		2.0	—	—	V
低电平输入电压	$V_{IL}$	$V_{CC}=4.5\text{V}\sim 5.5\text{V}$		—	—	0.8	V
高电平输出电压	$V_{OH}$	$V_I=V_{IH}$ 或 $V_{IL}; V_{CC}=4.5\text{V}$	$I_O=-20\mu\text{A}$	4.4	—	—	V
			$I_O=-4\text{mA}$	3.84	—	—	V
低电平输出电压	$V_{OL}$	$V_I=V_{IH}$ 或 $V_{IL}; V_{CC}=4.5\text{V}$	$I_O=20\mu\text{A}$	—	—	0.1	V
			$I_O=4\text{mA}$	—	—	0.33	V
输入漏电流	$I_I$	$V_I=V_{CC}$ 或 $\text{GND}; V_{CC}=5.5\text{V}$		—	—	$\pm 1.0$	$\mu\text{A}$
静态电流	$I_{CC}$	$V_I=V_{CC}$ 或 $\text{GND}; I_O=0\text{A}; V_{CC}=5.5\text{V}$		—	—	80	$\mu\text{A}$
串通电流	$\Delta I_{CC}$	单输入引脚; $V_I=V_{CC}-2.1\text{V};$ 其他输入在 $V_{CC}$ 或 $\text{GND}$ 上; $V_{CC}=4.5\text{V}\sim 5.5\text{V}; I_O=0\text{A}$	引脚 $\bar{n}\text{A}$ , nB	—	—	160	$\mu\text{A}$
			引脚 $\bar{n}\text{RD}$	—	—	225	$\mu\text{A}$



### 3.3.3、直流参数 3

(除非另有规定,  $T_{amb}=-40^{\circ}\text{C}\sim+125^{\circ}\text{C}$ ,  $\text{GND}=0\text{V}$ )

参数名称	符号	测试条件		最小	典型	最大	单位
<b>SN74HC123</b>							
高电平输入电压	$V_{IH}$	$V_{CC}=2.0\text{V}$		1.5	—	—	V
		$V_{CC}=4.5\text{V}$		3.15	—	—	V
		$V_{CC}=6.0\text{V}$		4.2	—	—	V
低电平输入电压	$V_{IL}$	$V_{CC}=2.0\text{V}$		—	—	0.5	V
		$V_{CC}=4.5\text{V}$		—	—	1.35	V
		$V_{CC}=6.0\text{V}$		—	—	1.8	V
高电平输出电压	$V_{OH}$	$V_I=V_{IH}\text{或}V_{IL}$	$I_O=-20\mu\text{A}; V_{CC}=2.0\text{V}$	1.9	—	—	V
			$I_O=-20\mu\text{A}; V_{CC}=4.5\text{V}$	4.4	—	—	V
			$I_O=-20\mu\text{A}; V_{CC}=6.0\text{V}$	5.9	—	—	V
			$I_O=-4\text{mA}; V_{CC}=4.5\text{V}$	3.7	—	—	V
			$I_O=-5.2\text{mA}; V_{CC}=6.0\text{V}$	5.2	—	—	V
低电平输出电压	$V_{OL}$	$V_I=V_{IH}\text{或}V_{IL}$	$I_O=20\mu\text{A}; V_{CC}=2.0\text{V}$	—	—	0.1	V
			$I_O=20\mu\text{A}; V_{CC}=4.5\text{V}$	—	—	0.1	V
			$I_O=20\mu\text{A}; V_{CC}=6.0\text{V}$	—	—	0.1	V
			$I_O=4\text{mA}; V_{CC}=4.5\text{V}$	—	—	0.4	V
			$I_O=5.2\text{mA}; V_{CC}=6.0\text{V}$	—	—	0.4	V
输入漏电流	$I_I$	$V_I=V_{CC}\text{或GND}; V_{CC}=6.0\text{V}$		—	—	$\pm 1.0$	$\mu\text{A}$
静态电流	$I_{CC}$	$V_I=V_{CC}\text{或GND}; I_O=0\text{A}; V_{CC}=6.0\text{V}$		—	—	160	$\mu\text{A}$
<b>SN74HCT123</b>							
高电平输入电压	$V_{IH}$	$V_{CC}=4.5\text{V}\sim 5.5\text{V}$		2.0	—	—	V
低电平输入电压	$V_{IL}$	$V_{CC}=4.5\text{V}\sim 5.5\text{V}$		—	—	0.8	V
高电平输出电压	$V_{OH}$	$V_I=V_{IH}\text{或}V_{IL}; V_{CC}=4.5\text{V}$	$I_O=-20\mu\text{A}$	4.4	—	—	V
			$I_O=-4\text{mA}$	3.7	—	—	V
低电平输出电压	$V_{OL}$	$V_I=V_{IH}\text{或}V_{IL}; V_{CC}=4.5\text{V}$	$I_O=20\mu\text{A}$	—	—	0.1	V
			$I_O=4\text{mA}$	—	—	0.4	V
输入漏电流	$I_I$	$V_I=V_{CC}\text{或GND}; V_{CC}=5.5\text{V}$		—	—	$\pm 1.0$	$\mu\text{A}$
静态电流	$I_{CC}$	$V_I=V_{CC}\text{或GND}; I_O=0\text{A}; V_{CC}=5.5\text{V}$		—	—	160	$\mu\text{A}$
串通电流	$\Delta I_{CC}$	单输入引脚; $V_I=V_{CC}-2.1\text{V};$ 其他输入在 $V_{CC}$ 或 GND上; $V_{CC}=4.5\text{V}\sim 5.5\text{V}; I_O=0\text{A}$	引脚 $\bar{n}\text{A}$ , nB	—	—	170	$\mu\text{A}$
			引脚 $\bar{n}\text{RD}$	—	—	245	$\mu\text{A}$



### 3.3.4. 交流参数 1

(除非另有规定,  $T_{amb}=25^{\circ}\text{C}$ ,  $GND=0\text{V}$ ,  $C_L=50\text{pF}$ )

参数名称	符号	测试条件	最小	典型	最大	单位	
<b>SN74HC123</b>							
传输延时	$t_{pd}$	$\overline{nRD}$ , $\overline{nA}$ , $\overline{nB}$ 到 $\overline{nQ}$ 或 $\overline{n\overline{Q}}$ ; $C_{EXT}=0\text{pF}$ ; $R_{EXT}=5\text{k}\Omega$ ; 见图6 <sup>[1]</sup>	$V_{CC}=2.0\text{V}$	—	83	255	ns
			$V_{CC}=4.5\text{V}$	—	30	51	ns
			$V_{CC}=5.0\text{V}$ ; $C_L=15\text{pF}$	—	26	—	ns
			$V_{CC}=6.0\text{V}$	—	24	43	ns
		$\overline{nRD}$ (reset) 到 $\overline{nQ}$ 或 $\overline{n\overline{Q}}$ ; $C_{EXT}=0\text{pF}$ ; $R_{EXT}=5\text{k}\Omega$ ; 见图6	$V_{CC}=2.0\text{V}$	—	66	215	ns
			$V_{CC}=4.5\text{V}$	—	25	43	ns
			$V_{CC}=5.0\text{V}$ ; $C_L=15\text{pF}$	—	20	—	ns
			$V_{CC}=6.0\text{V}$	—	19	37	ns
转换时间	$t_t$	见图6 <sup>[1]</sup>	$V_{CC}=2.0\text{V}$	—	19	75	ns
			$V_{CC}=4.5\text{V}$	—	7	15	ns
			$V_{CC}=6.0\text{V}$	—	6	13	ns
脉冲宽度	$t_w$	$\overline{nA}$ =低电平; 见图7	$V_{CC}=2.0\text{V}$	100	8	—	ns
			$V_{CC}=4.5\text{V}$	20	3	—	ns
			$V_{CC}=6.0\text{V}$	17	2	—	ns
		$\overline{nB}$ =高电平; 见图7	$V_{CC}=2.0\text{V}$	100	17	—	ns
			$V_{CC}=4.5\text{V}$	20	6	—	ns
			$V_{CC}=6.0\text{V}$	17	5	—	ns
		$\overline{nRD}$ =低电平; 见图8	$V_{CC}=2.0\text{V}$	100	14	—	ns
			$V_{CC}=4.5\text{V}$	20	5	—	ns
			$V_{CC}=6.0\text{V}$	17	4	—	ns
		$\overline{nQ}$ =高电平, $\overline{n\overline{Q}}$ =低电平; $V_{CC}=5.0\text{V}$ ; 见图7, 8 <sup>[2]</sup>	$C_{EXT}=100\text{nF}$ ; $R_{EXT}=10\text{k}\Omega$	—	450	—	us
			$C_{EXT}=0\text{pF}$ ; $R_{EXT}=5\text{k}\Omega$	—	75	—	ns
		重新触发时间	$t_{trig}$	$\overline{nA}$ , $\overline{nB}$ ; $C_{EXT}=0\text{pF}$ ; $R_{EXT}=5\text{k}\Omega$ ; $V_{CC}=5.0\text{V}$ ; 见图7 <sup>[3][4]</sup>	—	110	—
外部定时电阻	$R_{EXT}$	见图7	$V_{CC}=2.0\text{V}$	10	—	1000	k $\Omega$
			$V_{CC}=5.0\text{V}$	2	—	1000	k $\Omega$
外部定时电容	$C_{EXT}$	$V_{CC}=5.0\text{V}$ ; 见图9 <sup>[4]</sup>	—	—	—	pF	
功耗电容	$C_{PD}$	每个单稳态; $V_I=GND\sim V_{CC}$ <sup>[5]</sup>	—	54	—	pF	
<b>SN74HCT123</b>							
高电平到低电平传输延时	$t_{PHL}$	$\overline{nRD}$ , $\overline{nA}$ , $\overline{nB}$ 到 $\overline{nQ}$ 或 $\overline{n\overline{Q}}$ ; $C_{EXT}=0\text{pF}$ ; $R_{EXT}=5\text{k}\Omega$ ; 见图6	$V_{CC}=4.5\text{V}$	—	30	51	ns
			$V_{CC}=5\text{V}$ ; $C_L=15\text{pF}$	—	26	—	ns



		nRD (reset) 到 nQ或nQ; C <sub>EXT</sub> =0pF; R <sub>EXT</sub> =5kΩ; 见图6	V <sub>CC</sub> =4.5V	—	27	46	ns
			V <sub>CC</sub> =5V; C <sub>L</sub> =15pF	—	23	—	ns
低电平到高电 平传输延时	t <sub>PLH</sub>	nRD, nA, nB 到nQ或nQ; C <sub>EXT</sub> =0pF; R <sub>EXT</sub> =5kΩ; 见图6	V <sub>CC</sub> =4.5V	—	28	51	ns
			V <sub>CC</sub> =5V; C <sub>L</sub> =15pF	—	26	—	ns
		nRD (reset) 到 nQ或nQ; C <sub>EXT</sub> =0pF; R <sub>EXT</sub> =5kΩ; 见图6	V <sub>CC</sub> =4.5V	—	23	46	ns
			V <sub>CC</sub> =5V; C <sub>L</sub> =15pF	—	23	—	ns
转换时间	t <sub>t</sub>	V <sub>CC</sub> =4.5V; 见图6 <sup>[1]</sup>		—	7	15	ns
脉冲宽度	t <sub>w</sub>	V <sub>CC</sub> =4.5V	nA=低电平; 见图7	20	3	—	ns
			nB=高电平; 见图7	20	5	—	ns
			nRD=低电平; 见图8	20	7	—	ns
		nQ=高电平, nQ=低电平; V <sub>CC</sub> =5.0V; 见图7, 8 <sup>[2]</sup>	C <sub>EXT</sub> =100nF; R <sub>EXT</sub> =10kΩ	—	450	—	us
			C <sub>EXT</sub> =0pF; R <sub>EXT</sub> =5kΩ	—	75	—	ns
重新触发时间	t <sub>trig</sub>	nA, nB; C <sub>EXT</sub> =0pF; R <sub>EXT</sub> =5kΩ; V <sub>CC</sub> =5.0V; 见图7 <sup>[3][4]</sup>		—	110	—	ns
外部定时电阻	R <sub>EXT</sub>	V <sub>CC</sub> =5.0V; 见图9		2	—	1000	kΩ
外部定时电容	C <sub>EXT</sub>	V <sub>CC</sub> =5.0V; 见图9 <sup>[4]</sup>		—	—	—	pF
功耗电容	C <sub>PD</sub>	每个单稳态; V <sub>I</sub> =GND~V <sub>CC</sub> -1.5V <sup>[5]</sup>		—	56	—	pF

注:

[1] t<sub>pd</sub>与t<sub>PLH</sub>和t<sub>PHL</sub>相同t<sub>pd</sub>; t<sub>t</sub>与t<sub>THL</sub>和t<sub>TLH</sub>相同。

[2] 对于其他R<sub>EXT</sub>和C<sub>EXT</sub>组合, 请参考图9。如果C<sub>EXT</sub>>10nF, 下一个公式有效。

t<sub>w</sub>=K×R<sub>EXT</sub>×C<sub>EXT</sub>, 其中:

t<sub>w</sub>=典型输出脉冲宽度 (ns);

R<sub>EXT</sub>=外部电阻 (kΩ); C<sub>EXT</sub>=外部电容 (pF);

K=不变=V<sub>CC</sub>=5.0V时为0.45, V<sub>CC</sub>=2.0V时为0.55

引脚15和7 (nREXT/CEXT) 上的固有测试夹子和引脚电容约为7pF。

[3] 重新触发单稳态多谐振荡器的时间取决于R<sub>EXT</sub>和C<sub>EXT</sub>的值。仅当触发输入脉冲的有效沿之间的时间满足最小重新触发时间, 才会扩大输出脉冲宽度。如果C<sub>EXT</sub>>10pF, 下一个重新触发脉冲的设置时间的公式 (在V<sub>CC</sub>=5.0V时) 有效:

t<sub>trig</sub>=30+0.19×R<sub>EXT</sub>×C<sub>EXT</sub><sup>0.9</sup>+13×R<sub>EXT</sub><sup>1.05</sup>, 其中:

t<sub>trig</sub>=重新触发时间 (ns);

C<sub>EXT</sub>=外部电容 (pF); R<sub>EXT</sub>=外部电阻 (kΩ)。



引脚15和7 (nREXT/CEXT) 上的固有测试夹子和引脚电容为7pF。

[4] 当器件充电,  $C_{EXT} < 50\text{pF}$ 时, 通过复位脉冲启动器件。

[5]  $C_{PD}$ 用于确定动态功耗 ( $P_D$ 单位为 $\mu\text{W}$ )。

$P_D = C_{PD} \times V_{CC}^2 \times f_i + \sum (C_L \times V_{CC}^2 \times f_o) + 0.75 \times C_{EXT} \times V_{CC}^2 \times f_o + D \times 16 \times V_{CC}$ , 其中:

$f_i$ =输入频率, 单位为MHz;  $f_o$ =输出频率, 单位为MHz;

$D$ =占空比 (%);  $C_L$ =输出负载电容, 单位为pF;

$V_{CC}$ =电源电压, 单位为V;

$C_{EXT}$ =定时电容, 单位为pF;

$\sum (C_L \times V_{CC}^2 \times f_o)$ =输出总和。

### 3.3.5、交流参数 2

(除非另有规定,  $T_{amb} = -40^\circ\text{C} \sim +85^\circ\text{C}$ ,  $GND = 0\text{V}$ ,  $C_L = 50\text{pF}$ )

参数名称	符号	测试条件	最小	典型	最大	单位	
<b>SN74HC123</b>							
传输延时	$t_{pd}$	$\overline{nRD}$ , $\overline{nA}$ , $\overline{nB}$ 到 $\overline{nQ}$ 或 $\overline{nQ}$ ; $C_{EXT} = 0\text{pF}$ ; $R_{EXT} = 5\text{k}\Omega$ ; 见图6 <sup>[1]</sup>	$V_{CC} = 2.0\text{V}$	—	—	320	ns
			$V_{CC} = 4.5\text{V}$	—	—	64	ns
			$V_{CC} = 6.0\text{V}$	—	—	54	ns
		$\overline{nRD}$ (reset) 到 $\overline{nQ}$ 或 $\overline{nQ}$ ; $C_{EXT} = 0\text{pF}$ ; $R_{EXT} = 5\text{k}\Omega$ ; 见图6	$V_{CC} = 2.0\text{V}$	—	—	270	ns
			$V_{CC} = 4.5\text{V}$	—	—	54	ns
			$V_{CC} = 6.0\text{V}$	—	—	46	ns
转换时间	$t_t$	见图6 <sup>[1]</sup>	$V_{CC} = 2.0\text{V}$	—	—	95	ns
			$V_{CC} = 4.5\text{V}$	—	—	19	ns
			$V_{CC} = 6.0\text{V}$	—	—	16	ns
脉冲宽度	$t_w$	$\overline{nA}$ =低电平; 见图7	$V_{CC} = 2.0\text{V}$	125	—	—	ns
			$V_{CC} = 4.5\text{V}$	25	—	—	ns
			$V_{CC} = 6.0\text{V}$	21	—	—	ns
		$\overline{nB}$ =高电平; 见图7	$V_{CC} = 2.0\text{V}$	125	—	—	ns
			$V_{CC} = 4.5\text{V}$	25	—	—	ns
			$V_{CC} = 6.0\text{V}$	21	—	—	ns
		$\overline{nRD}$ =低电平; 见图8	$V_{CC} = 2.0\text{V}$	125	—	—	ns
			$V_{CC} = 4.5\text{V}$	25	—	—	ns
			$V_{CC} = 6.0\text{V}$	21	—	—	ns
<b>SN74HCT123</b>							
高电平到低电平传输延时	$t_{PHL}$	$\overline{nRD}$ , $\overline{nA}$ , $\overline{nB}$ 到 $\overline{nQ}$ 或 $\overline{nQ}$ ; $C_{EXT} = 0\text{pF}$ ; $R_{EXT} = 5\text{k}\Omega$ ; 见图6	$V_{CC} = 4.5\text{V}$	—	—	64	ns
			$\overline{nRD}$ (reset) 到 $\overline{nQ}$ 或 $\overline{nQ}$ ; $C_{EXT} = 0\text{pF}$ ; $R_{EXT} = 5\text{k}\Omega$ ; 见图6	$V_{CC} = 4.5\text{V}$	—	—	58
低电平到高电平传输延时	$t_{PLH}$	$\overline{nRD}$ , $\overline{nA}$ , $\overline{nB}$ 到 $\overline{nQ}$ 或 $\overline{nQ}$ ; $C_{EXT} = 0\text{pF}$ ; $R_{EXT} = 5\text{k}\Omega$ ; 见图6	$V_{CC} = 4.5\text{V}$	—	—	64	ns





		$\overline{nRD}$ (reset) 到 $\overline{nQ}$ 或 $\overline{nQ}$ ; $C_{EXT}=0pF$ ; $R_{EXT}=5k\Omega$ ; 见图6	$V_{CC}=4.5V$	—	—	58	ns
转换时间	$t_t$	$V_{CC}=4.5V$ ; 见图6 <sup>[1]</sup>		—	—	19	ns
脉冲宽度	$t_w$	$V_{CC}=4.5V$	$\overline{nA}$ =低电平; 见图7	25	—	—	ns
			$\overline{nB}$ =高电平; 见图7	25	—	—	ns
			$\overline{nRD}$ =低电平; 见图8	25	—	—	ns

注:

[1]  $t_{pd}$  与  $t_{PLH}$  和  $t_{PHL}$  相同;  $t_t$  与  $t_{THL}$  和  $t_{TLH}$  相同。

### 3.3.6、交流参数 3

(除非另有规定,  $T_{amb}=-40^{\circ}C \sim +125^{\circ}C$ ,  $GND=0V$ ,  $C_L=50pF$ )

参数名称	符号	测试条件	最小	典型	最大	单位	
<b>SN74HC123</b>							
传输延时	$t_{pd}$	$\overline{nRD}$ , $\overline{nA}$ , $\overline{nB}$ 到 $\overline{nQ}$ 或 $\overline{nQ}$ ; $C_{EXT}=0pF$ ; $R_{EXT}=5k\Omega$ ; 见图6 <sup>[1]</sup>	$V_{CC}=2.0V$	—	—	385	ns
			$V_{CC}=4.5V$	—	—	77	ns
			$V_{CC}=6.0V$	—	—	65	ns
		$\overline{nRD}$ (reset) 到 $\overline{nQ}$ 或 $\overline{nQ}$ ; $C_{EXT}=0pF$ ; $R_{EXT}=5k\Omega$ ; 见图6	$V_{CC}=2.0V$	—	—	325	ns
			$V_{CC}=4.5V$	—	—	65	ns
			$V_{CC}=6.0V$	—	—	55	ns
转换时间	$t_t$	见图6 <sup>[1]</sup>	$V_{CC}=2.0V$	—	—	110	ns
			$V_{CC}=4.5V$	—	—	22	ns
			$V_{CC}=6.0V$	—	—	19	ns
脉冲宽度	$t_w$	$\overline{nA}$ =低电平; 见图7	$V_{CC}=2.0V$	150	—	—	ns
			$V_{CC}=4.5V$	30	—	—	ns
			$V_{CC}=6.0V$	26	—	—	ns
		$\overline{nB}$ =高电平; 见图7	$V_{CC}=2.0V$	150	—	—	ns
			$V_{CC}=4.5V$	30	—	—	ns
			$V_{CC}=6.0V$	26	—	—	ns
		$\overline{nRD}$ =低电平; 见图8	$V_{CC}=2.0V$	150	—	—	ns
			$V_{CC}=4.5V$	30	—	—	ns
			$V_{CC}=6.0V$	26	—	—	ns
<b>SN74HCT123</b>							
高电平到低电平传输延时	$t_{PHL}$	$\overline{nRD}$ , $\overline{nA}$ , $\overline{nB}$ 到 $\overline{nQ}$ 或 $\overline{nQ}$ ; $C_{EXT}=0pF$ ; $R_{EXT}=5k\Omega$ ; 见图6	$V_{CC}=4.5V$	—	—	77	ns
		$\overline{nRD}$ (reset) 到 $\overline{nQ}$ 或 $\overline{nQ}$ ; $C_{EXT}=0pF$ ; $R_{EXT}=5k\Omega$ ; 见图6	$V_{CC}=4.5V$	—	—	69	ns
低电平到高电平传输延时	$t_{PLH}$	$\overline{nRD}$ , $\overline{nA}$ , $\overline{nB}$ 到 $\overline{nQ}$ 或 $\overline{nQ}$ ; $C_{EXT}=0pF$ ; $R_{EXT}=5k\Omega$ ; 见图6	$V_{CC}=4.5V$	—	—	77	ns

		$\overline{nRD}$ (reset) 到 $\overline{nQ}$ 或 $\overline{nQ}$ ; $C_{EXT}=0pF$ ; $R_{EXT}=5k\Omega$ ; 见图6	$V_{CC}=4.5V$	—	—	69	ns
转换时间	$t_t$	$V_{CC}=4.5V$ ; 见图6 <sup>[1]</sup>		—	—	22	ns
脉冲宽度	$t_w$	$V_{CC}=4.5V$	$\overline{nA}$ =低电平; 见图7	30	—	—	ns
			$\overline{nB}$ =高电平; 见图7	30	—	—	ns
			$\overline{nRD}$ =低电平; 见图8	30	—	—	ns

注:

[1]  $t_{pd}$  与  $t_{PLH}$  和  $t_{PHL}$  相同  $t_{pd}$ ;  $t_t$  与  $t_{THL}$  和  $t_{TLH}$  相同。

## 4、测试线路

### 4.1、交流测试线路

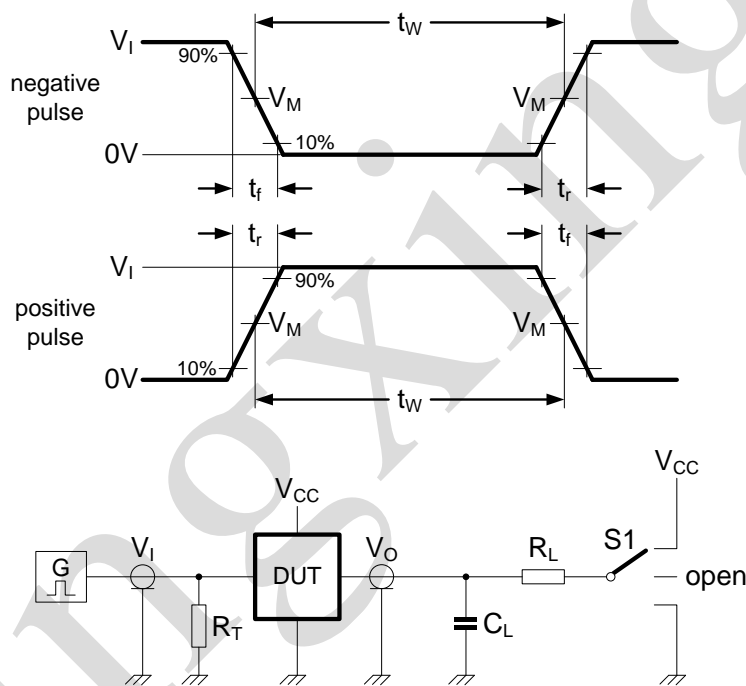


图5 测量开关时间的测试电路

测试电路的定义:

$R_L$ =负载电阻

$C_L$ =负载电容, 包括探针、夹子上的电容

$R_T$ =终端电阻须与信号发生器的输出阻抗  $Z_0$  匹配

S1=测试选择开关

4.2、交流测试波形

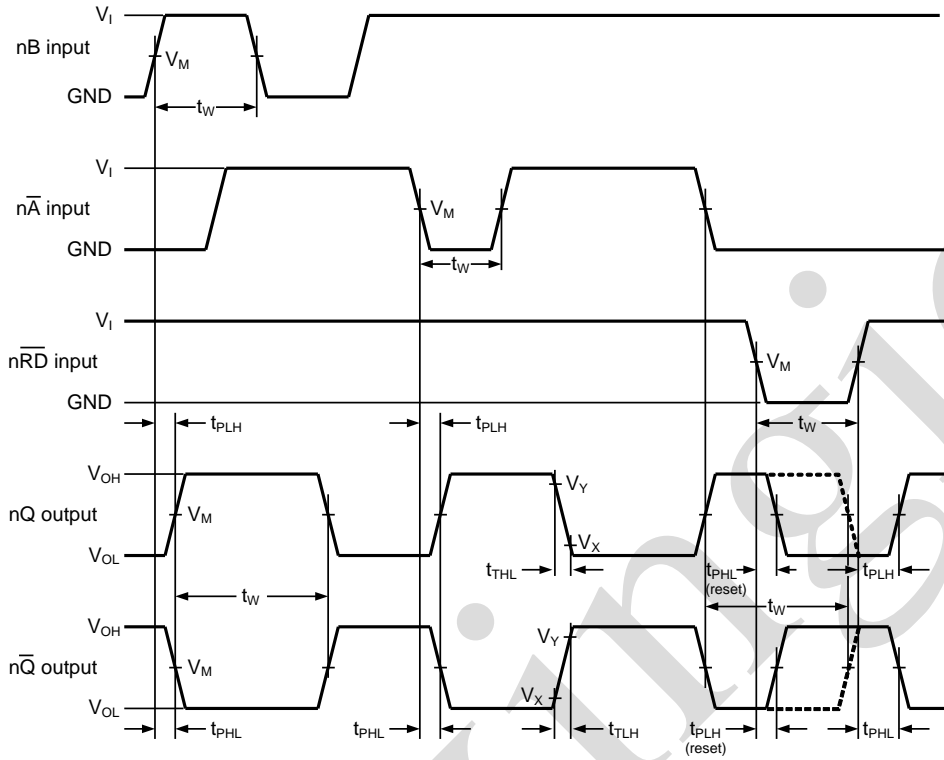


图6 输入 ( $n\bar{A}$ ,  $n\bar{B}$ ,  $n\bar{RD}$ ) 到输出 ( $nQ$ ,  $n\bar{Q}$ ) 的传输延时和输出转换时间

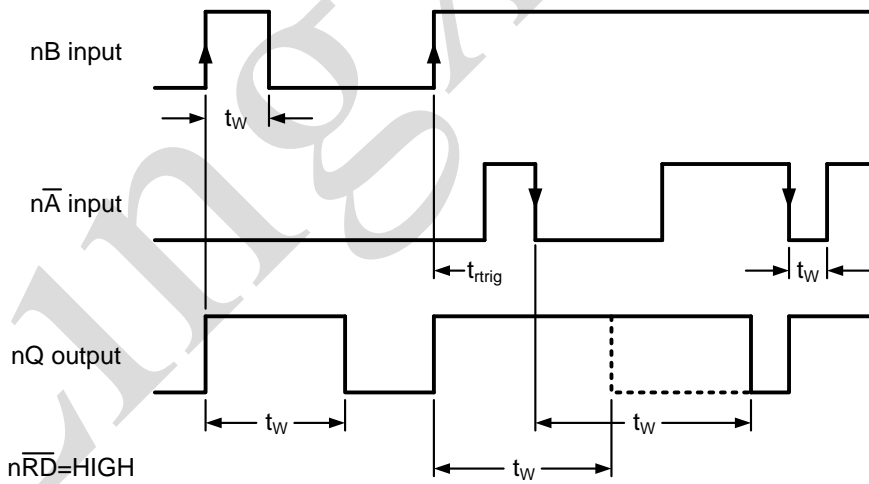


图7 使用重触发脉冲的输出脉冲控制

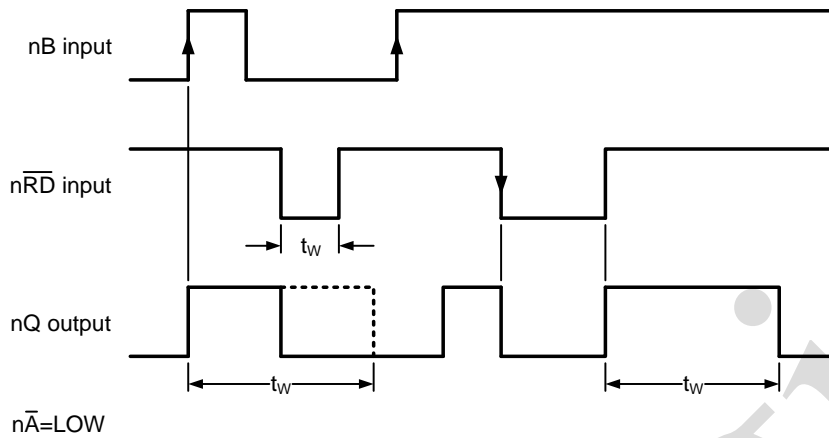
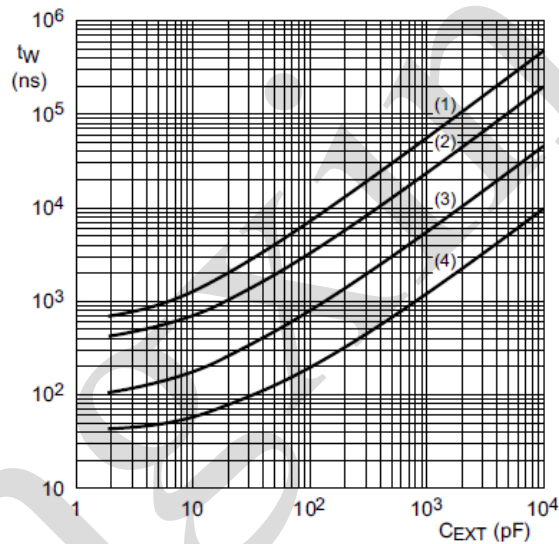


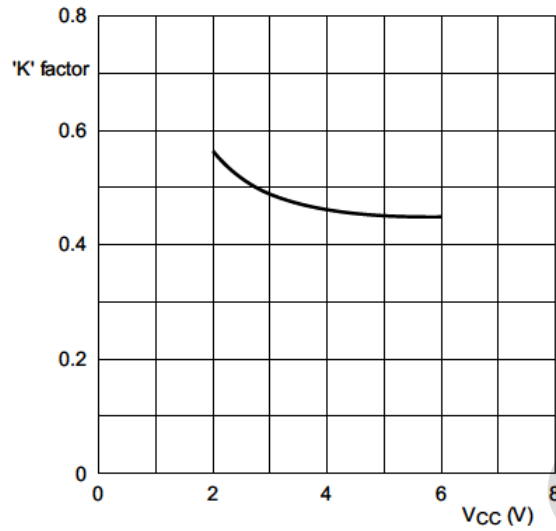
图8 使用复位输入 $\overline{nRD}$ 的输出脉冲控制



$V_{CC}=5.0V$ ;  $T_{amb}=25^\circ C$ .

- (1)  $R_{EXT}=100k\Omega$
- (2)  $R_{EXT}=50k\Omega$
- (3)  $R_{EXT}=10k\Omega$
- (4)  $R_{EXT}=2k\Omega$

图9 典型输出脉冲宽度与外部电容值的关系



$C_{EXT}=10\text{nF}$ ;  $R_{EXT}=10\text{k}\Omega\sim 100\text{k}\Omega$ ;  $T_{amb}=25^{\circ}\text{C}$

图10 不同V<sub>CC</sub>下的典型“K”系数

#### 4.3、测试点

类型	输入	输出
	$V_M$	$V_M$
SN74HC123	$0.5 \times V_{CC}$	$0.5 \times V_{CC}$
SN74HCT123	1.3V	1.3V

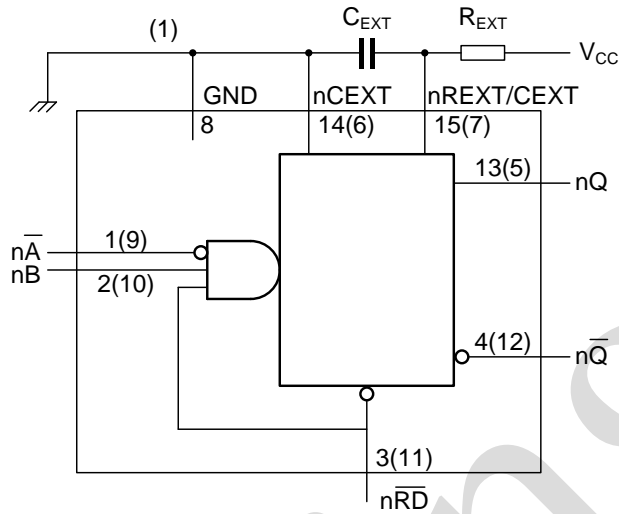
#### 4.4、测试数据

类型	输入		负载		S1 位置
	$V_I$	$t_r, t_f$	$C_L$	$R_L$	$t_{PHL}, t_{PLH}$
SN74HC123	$V_{CC}$	6ns	15pF, 50pF	1k $\Omega$	open
SN74HCT123	3V	6ns	15pF, 50pF	1k $\Omega$	open

## 5、典型应用线路与说明

### 5.1、定时组件连接

基础输出脉宽基本上由外部组件 $R_{EXT}$ 和 $C_{EXT}$ 的值决定。



(1) 为了噪音最小化，建议将引脚6 ( $2C_{EXT}$ ) 和引脚14 ( $1C_{EXT}$ ) 外部接地至引脚8 (GND)。

图11 定时组件连接

### 5.2、上电考虑

当单稳态上电时，它可能产生输出脉冲，脉宽由 $R_{EXT}$ 和 $C_{EXT}$ 的值决定。使用图12所示的电路可消除该输出脉冲。

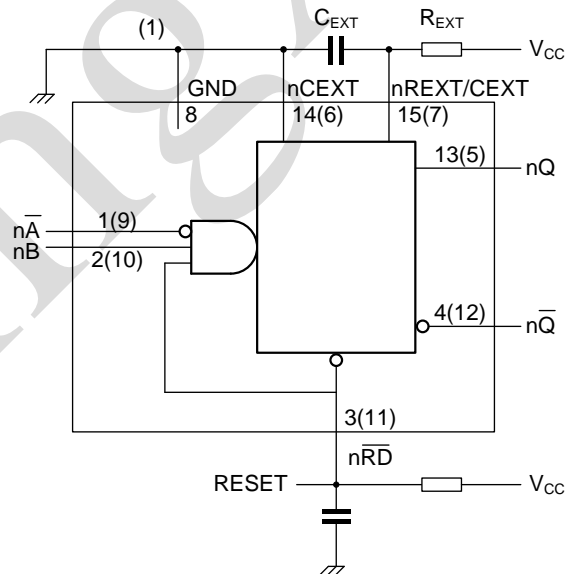


图12 上电输出脉冲消除电路

### 5.3、掉电考虑

大电容 $C_{EXT}$ 在关闭单稳态电源时可能会因为电容中存储的能量而导致问题。当包含该器件的系统断电或 $V_{CC}$ 迅速降至零时，单稳态可能会因为电容通过输入保护二极管放电而受到损坏。为避免这种可能性，使用阻尼二极管（ $D_{EXT}$ ），最好是能够承受大电流浪涌的锗或肖特基二极管，并按照图13所示进行连接。

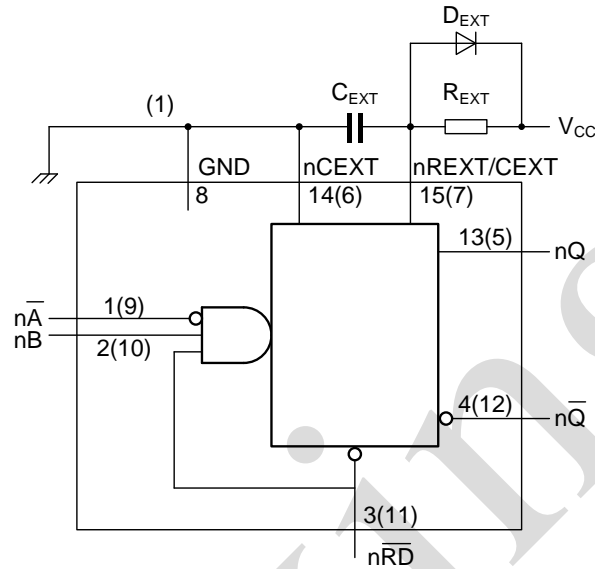
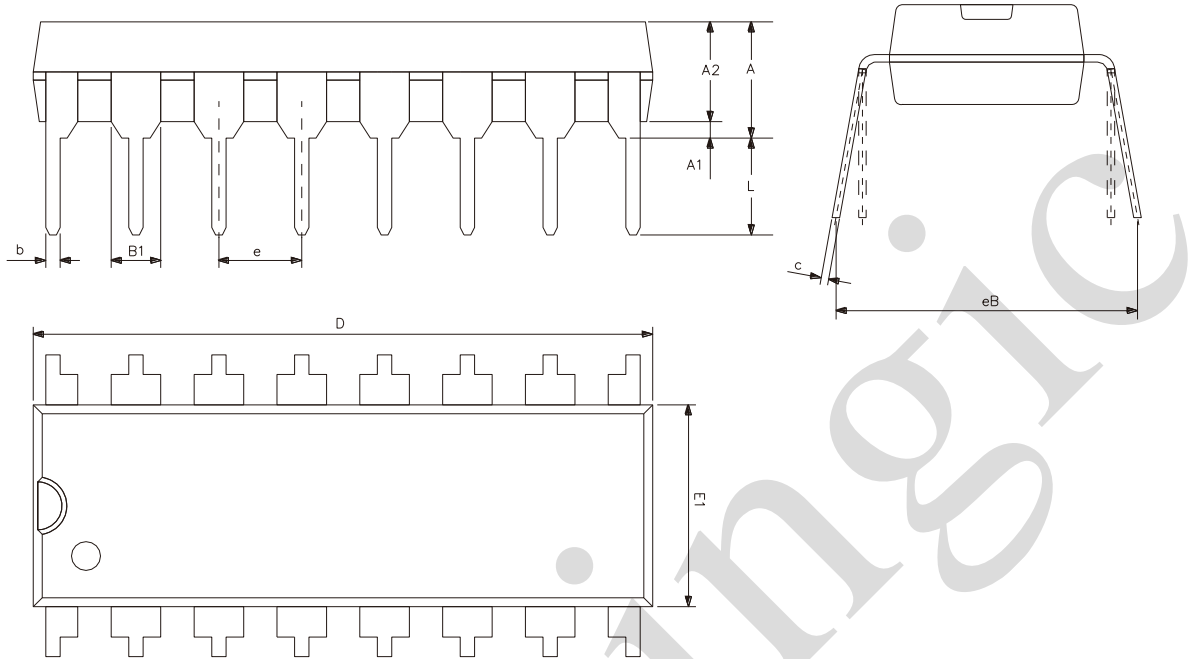


图13 掉电保护电路



## 6、封装尺寸与外形图

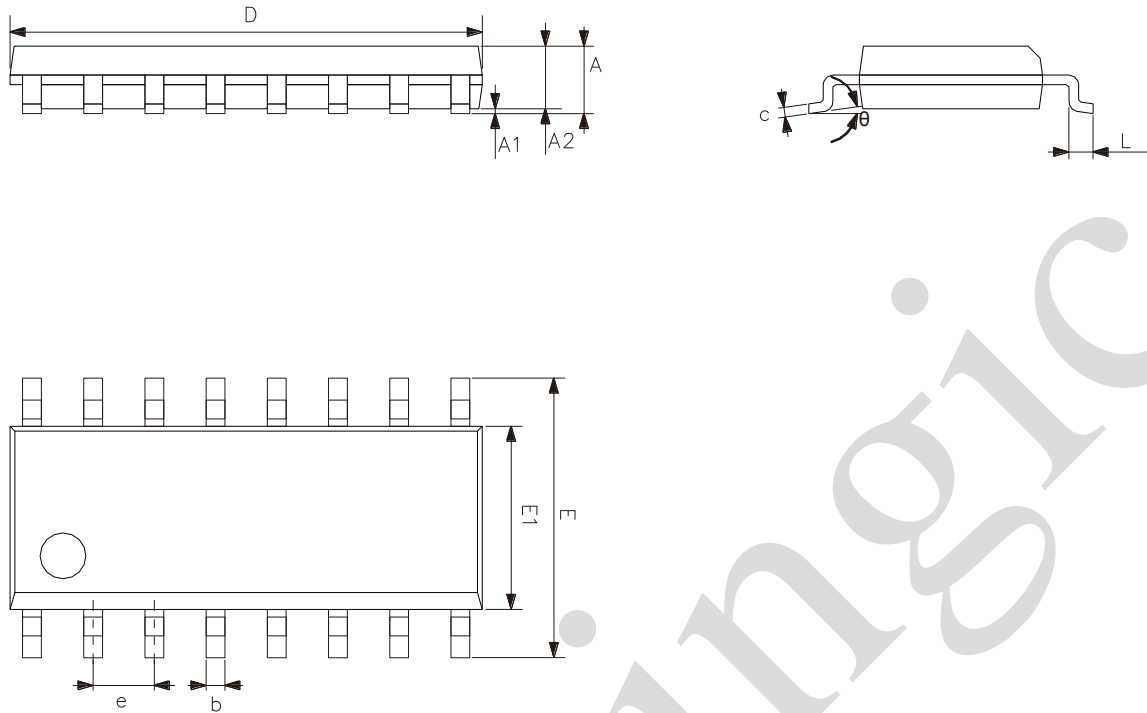
### 6.1、DIP16 外形图与封装尺寸



符 号	尺 寸 (mm)	
	最小	最大
A2	3.20	3.60
A1	0.51	-
A	3.60	5.33
L	3.00	3.60
b	0.36	0.56
B1	1.52	
D	18.80	19.94
E1	6.20	6.60
e	2.54	
c	0.20	0.36
eB	7.62	9.30

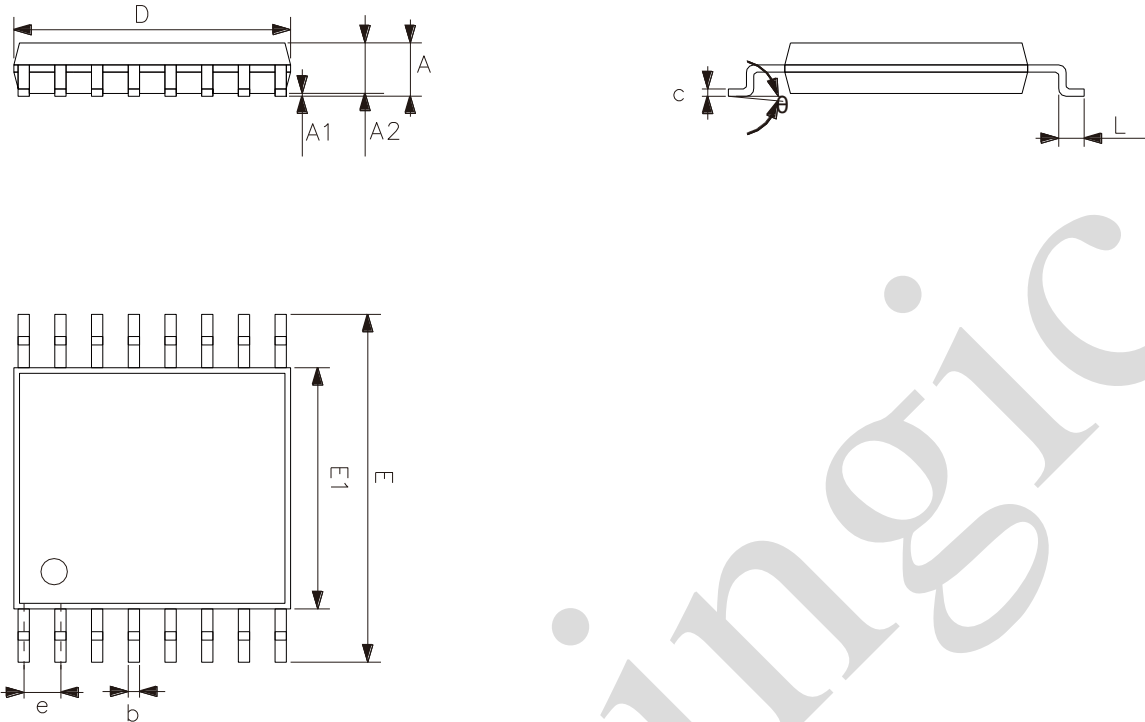


## 6.2、SOP16 外形图与封装尺寸



符号	尺寸 (mm)	
	最小	最大
A	1.35	1.80
A1	0.10	0.25
A2	1.25	1.55
b	0.33	0.51
c	0.19	0.25
D	9.50	10.10
E	5.80	6.30
E1	3.70	4.10
e	1.27	
L	0.35	0.89
$\theta$	0°	8°

6.3、TSSOP16 外形图与封装尺寸



符 号	尺寸 (mm)	
	最小	最大
A	—	1.20
A1	0.05	0.15
A2	0.80	1.05
b	0.19	0.30
c	0.09	0.20
D	4.90	5.10
E1	4.30	4.50
E	6.20	6.60
e	0.65	
L	0.45	0.75
$\theta$	0°	8°



## 7、声明及注意事项

### 7.1、产品中有毒有害物质或元素的名称及含量

部件名称	有毒有害物质或元素									
	铅 (Pb)	汞 (Hg)	镉 (Cd)	六价铬 (Cr (VI))	多溴联苯 (PBBs)	多溴联苯醚 (PBD Es)	邻苯二甲酸二丁酯 (DBP)	邻苯二甲酸丁苯酯 (BBP)	邻苯二甲酸二(2-乙基己基)酯 (DEHP)	邻苯二甲酸二异丁酯 (DIBP)
引线框	○	○	○	○	○	○	○	○	○	○
塑封树脂	○	○	○	○	○	○	○	○	○	○
芯片	○	○	○	○	○	○	○	○	○	○
内引线	○	○	○	○	○	○	○	○	○	○
装片胶	○	○	○	○	○	○	○	○	○	○
说明	○: 表示该有毒有害物质或元素的含量在 SJ/T11363-2006 标准的检出限以下。 ×: 表示该有毒有害物质或元素的含量超出 SJ/T11363-2006 标准的限量要求。									

### 7.2、注意

在使用本产品之前建议仔细阅读本资料;

本资料仅供参考, 本公司不作任何明示或暗示的保证, 包括但不限于适用性、特殊应用或不侵犯第三方权利等。

本产品不适用于生命救援、生命维持或安全等关键设备, 也不适用于因产品故障或失效可能导致人身伤害、死亡或严重财产或环境损害的应用。客户若针对此类应用应自行承担风险, 本公司不负任何赔偿责任。

客户负责对使用本公司的应用进行所有必要的测试, 以避免在应用或客户的第三方客户的应用中出现故障。本公司不承担这方面的任何责任。

本公司保留随时对本资料所发布信息进行更改或改进的权利, 本资料中的信息如有变化, 恕不另行通知, 建议采购前咨询我司销售人员。

请从本公司的正规渠道获取资料, 如果由本公司以外的来源提供, 则本公司不对其内容负责。

## X-ON Electronics

Largest Supplier of Electrical and Electronic Components

*Click to view similar products for [Monostable Multi-vibrator](#) category:*

*Click to view products by [lingxingic](#) manufacturer:*

Other Similar products are found below :

[NLV14538BDTR2G](#) [NLV74HC4538ADR2G](#) [CD4538-HXY](#) [CD4538SA16.TR](#) [CD14538BM96-JSM](#) [COS4047B](#) [CD4528BM/TR](#)  
[LTC6993HS6-2#TRPBF](#) [SN74HC123N\(LX\)](#) [SN74LVC1G123DCT\(LX\)](#) [SN74LVC1G123DCU\(LX\)](#) [74VHC123AFT\(BE\)](#) [SN74LS123N\(LX\)](#)  
[SN74LS123DR\(LX\)](#) [SN74HC123DR\(LX\)](#) [CD4538BE\(LX\)](#) [CD4538BM\(LX\)](#) [TC74HC4538AP\(F\)](#) [74VHC123AMTC](#) [CD74HC123E](#)  
[TC74HC123AF\(ELNE,F\)](#) [74AHC123ABQ-Q100X](#) [74HCT4538PW,118](#) [74HC123D.653](#) [NTE74123](#) [HEF4538BT.653](#) [74VHC123AFT\(BJ\)](#)  
[LTC6993CS6-2#TRMPBF](#) [LTC6993CS6-1#TRMPBF](#) [74VHC123AMX](#) [HEF4047BT,653](#) [TC4538BP\(N,F\)](#) [74LVC1G123GS,115](#)  
[NTE4047BT](#) [NTE4528BT](#) [NTE4538B](#) [NTE4047B](#) [NTE4528B](#) [NTE74LS122](#) [74HC221D,652](#) [74HC4538N,652](#) [74AHC123ABQ,115](#)  
[74AHC123AD,118](#) [74AHC123AD-Q100J](#) [74AHC123APW,118](#) [74AHCT123ABQ,115](#) [74AHCT123AD,118](#) [74AHCT123APW,118](#)  
[74HC123BQ,115](#) [74HC123D,652](#)