



SN74HC/HCT138 (LX) 3-8译码器/信号分离器 (反相)

产品说明书

说明书发行履历:

| 版本 | 发行时间 | 新制/修订内容 |
|------------|---------|--------------------|
| 2021-11-A2 | 2021-11 | 工作温度修改为-40℃~+125℃; |
| 2021-12-A3 | 2021-12 | 修改订购信息 |
| | | |



1、概述

SN74HC/HCT138 将 3 个二进制加权地址输入 (A_0 , A_1 和 A_2) 解码为 8 个互斥输出 ($Y_0 \sim Y_7$)。该器件具有 3 个使能输入 (E_1 , E_2 和 E_3)。除非 E_1 和 E_2 为低电平且 E_3 为高电平, 否则每个输出都为高电平。该多重使能功能允许简单的并行扩展至 32 选 1 (5-32) 解码器, 只需要一个反相器和 4 个 SN74HC/HCT138 IC。SN74HC/HCT138 可以通过将有效的低电平使能输入之一用作数据输入并将其余的使能输入用作频闪来作为一个 8 路输出解复用器。输入内置钳位二极管。这样就可以使用限流电阻将输入接口连接到超过 V_{CC} 的电压。

其主要特点如下:

- 输入电平:

SN74HC138: CMOS 电平

SN74HCT138: TTL 电平

- 解复用能力
- 支持多输入, 便于扩展
- 理想的存储器芯片选择解码
- 低电平有效互斥输出
- 工作环境温度范围: $-40^{\circ}\text{C} \sim +125^{\circ}\text{C}$
- 封装形式: DIP16/SOP16/TSSOP16



深圳市灵星芯微电子科技有限公司

Shenzhen Lingxing Microelectronics Technology Co., Ltd.

版次: B1

编号: SN74HC/HCT138-LX-A138

订购信息:

管装:

| 产品料号 | 封装形式 | 打印标识 | 管装数 | 盒装管 | 盒装数 | 备注说明 |
|---------------------|-------|-------------|-------------|-----------|---------------|-------------------------------------------|
| SN74HC138N (LX) | DIP16 | SN74HC138N | 25 PCS/管 | 40 管/盒 | 1000 PCS/盒 | 塑封体尺寸: 19.0mm×6.4mm 引脚间距: 2.54mm |
| SN74HCT138N (LX) | DIP16 | SN74HCT138N | 25 PCS/管 | 40 管/盒 | 1000 PCS/盒 | 塑封体尺寸: 19.0mm×6.4mm 引脚间距: 2.54mm |



深圳市灵星芯微电子科技有限公司

Shenzhen Lingxing Microelectronics Technology Co., Ltd.

版次: B1

编号: SN74HC/HCT138-LX-A138

编带:

| 产品料号 | 封装形式 | 打印标识 | 编带盘装数 | 编带盒装数 | 备注说明 |
|-----------------------|---------|------------|-----------|------------|-------------------------------------------|
| SN74HC138DR (LX) | SOP16 | SN74HC138 | 4000PCS/盘 | 8000PCS/盒 | 塑封体尺寸: 10.0mm×3.9mm 引脚间距: 1.27mm |
| SN74HCT138DR (LX) | SOP16 | SN74HCT138 | 4000PCS/盘 | 8000PCS/盒 | 塑封体尺寸: 10.0mm×3.9mm 引脚间距: 1.27mm |
| SN74HC138PWR (LX) | TSSOP16 | SN74HC138 | 5000PCS/盘 | 10000PCS/盒 | 塑封体尺寸: 5.0mm×4.4mm 引脚间距: 0.65mm |
| SN74HCT138PWR (LX) | TSSOP16 | SN74HCT138 | 5000PCS/盘 | 10000PCS/盒 | 塑封体尺寸: 5.0mm×4.4mm 引脚间距: 0.65mm |

注: 如实物与订购信息不一致, 请以实物为准。



2、功能框图及引脚说明

2.1、功能框图

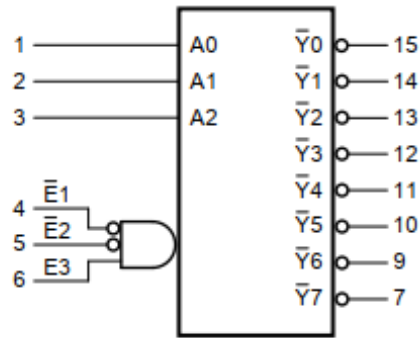


图1 逻辑符号

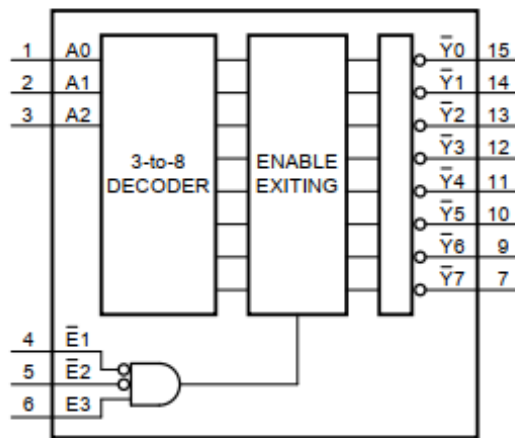


图2 功能框图

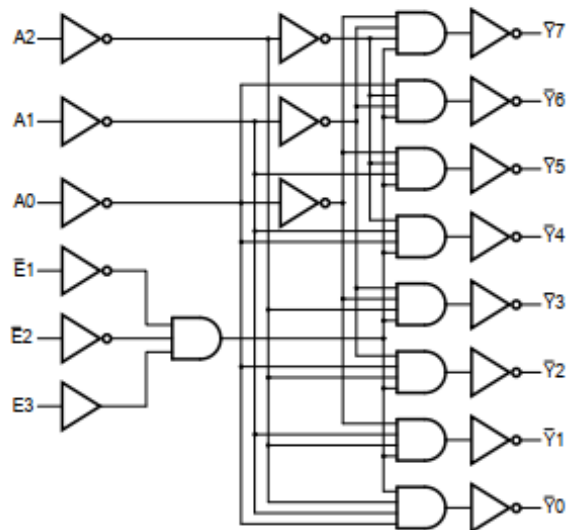
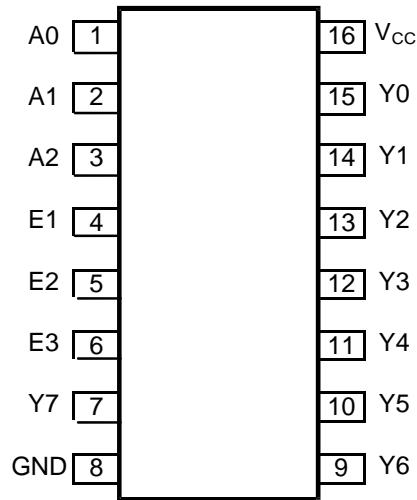


图3 逻辑框图



2.2、引脚排列图



2.3、引脚说明

| 引脚 | 符号 | 功能 |
|----|-----------------|--------------|
| 1 | A0 | 地址输入 |
| 2 | A1 | 地址输入 |
| 3 | A2 | 地址输入 |
| 4 | $\bar{E}1$ | 使能输入 (低电平有效) |
| 5 | $\bar{E}2$ | 使能输入 (低电平有效) |
| 6 | E3 | 使能输入 (高电平有效) |
| 7 | $\bar{Y}7$ | 输出 (低电平有效) |
| 8 | GND | 地 (0V) |
| 9 | $\bar{Y}6$ | 输出 (低电平有效) |
| 10 | $\bar{Y}5$ | 输出 (低电平有效) |
| 11 | $\bar{Y}4$ | 输出 (低电平有效) |
| 12 | $\bar{Y}3$ | 输出 (低电平有效) |
| 13 | $\bar{Y}2$ | 输出 (低电平有效) |
| 14 | $\bar{Y}1$ | 输出 (低电平有效) |
| 15 | $\bar{Y}0$ | 输出 (低电平有效) |
| 16 | V _{CC} | 电源电压 |



2.4、功能表

| 输入 | | | | | | 输出 | | | | | | | |
|------------|------------|------------|----|----|----|------------|------------|------------|------------|------------|------------|------------|------------|
| $\bar{E}1$ | $\bar{E}2$ | $\bar{E}3$ | A2 | A1 | A0 | $\bar{Y}7$ | $\bar{Y}6$ | $\bar{Y}5$ | $\bar{Y}4$ | $\bar{Y}3$ | $\bar{Y}2$ | $\bar{Y}1$ | $\bar{Y}0$ |
| H | X | X | X | X | X | H | H | H | H | H | H | H | H |
| X | H | X | X | X | X | H | H | H | H | H | H | H | H |
| X | X | L | X | X | X | H | H | H | H | H | H | H | H |
| L | L | H | L | L | L | H | H | H | H | H | H | H | L |
| L | L | H | L | L | H | H | H | H | H | H | H | L | H |
| L | L | H | L | H | L | H | H | H | H | H | L | H | H |
| L | L | H | L | H | H | H | H | H | H | L | H | H | H |
| L | L | H | H | L | L | H | H | H | L | H | H | H | H |
| L | L | H | H | L | H | H | H | L | H | H | H | H | H |
| L | L | H | H | H | L | H | L | H | H | H | H | H | H |
| L | L | H | H | H | H | L | H | H | H | H | H | H | H |

注: H=高电平; L=低电平; X=无关

3、电特性

3.1、极限参数

除非另有规定, $T_{amb}=25^{\circ}C$

| 参数名称 | 符号 | 条件 | 最小 | 最大 | 单位 |
|--------|-----------|---------------------------------------|------|----------|-------------|
| 电源电压 | V_{CC} | — | -0.5 | +7 | V |
| 输入钳位电流 | I_{IK} | $V_I < -0.5V$ 或 $V_I > V_{CC} + 0.5V$ | — | ± 20 | mA |
| 输出钳位电流 | I_{OK} | $V_O < -0.5V$ 或 $V_O > V_{CC} + 0.5V$ | — | ± 20 | mA |
| 输出电流 | I_O | $-0.5V < V_O < V_{CC} + 0.5V$ | — | ± 25 | mA |
| 电源电流 | I_{CC} | — | — | 50 | mA |
| 地电流 | I_{GND} | — | -50 | — | mA |
| 总功耗 | P_{tot} | — | — | 500 | mW |
| 贮存温度 | T_{stg} | — | -65 | +150 | $^{\circ}C$ |
| 焊接温度 | T_L | 10 秒 | DIP | 245 | $^{\circ}C$ |
| | | | SOP | 250 | |

注:

[1] DIP16 封装: 高于 $70^{\circ}C$, P_{tot} 的值以 $12mW/K$ 线性降低。

[2] SOP16 封装: 高于 $70^{\circ}C$, P_{tot} 的值以 $8mW/K$ 线性降低。

[3] (T)SSOP16 封装: 高于 $60^{\circ}C$, P_{tot} 的值以 $5.5mW/K$ 线性降低。



3.2、推荐使用条件

| 参数名称 | 符号 | 条件 | 最小 | 典型 | 最大 | 单位 |
|-------------------|---------------------|---------------|-----|------|----------|------|
| SN74HC138 | | | | | | |
| 电源电压 | V_{CC} | — | 2.0 | 5.0 | 6.0 | V |
| 输入电压 | V_I | — | 0 | — | V_{CC} | V |
| 输出电压 | V_O | — | 0 | — | V_{CC} | V |
| 输入上升和下降 转换速率 | $\Delta t/\Delta V$ | $V_{CC}=2.0V$ | — | — | 625 | ns/V |
| | | $V_{CC}=4.5V$ | — | 1.67 | 139 | ns/V |
| | | $V_{CC}=6.0V$ | — | — | 83 | ns/V |
| 工作环境温度 | T_{amb} | — | -40 | — | +105 | °C |
| SN74HCT138 | | | | | | |
| 电源电压 | V_{CC} | — | 4.5 | 5.0 | 5.5 | V |
| 输入电压 | V_I | — | 0 | — | V_{CC} | V |
| 输出电压 | V_O | — | 0 | — | V_{CC} | V |
| 输入上升和下降 转换速率 | $\Delta t/\Delta V$ | $V_{CC}=4.5V$ | — | 1.67 | 139 | ns/V |
| 工作环境温度 | T_{amb} | — | -40 | — | +105 | °C |

3.3、电气特性

3.3.1、直流参数 1

(除非另有规定, $T_{amb}=25^{\circ}C$, $GND=0V$)

| 参数名称 | 符号 | 测试条件 | 最小 | 典型 | 最大 | 单位 | |
|-------------------|----------|----------------------------------------------------|--------------------------------|------|-----------|---------|---|
| SN74HC138 | | | | | | | |
| 高电平输入 电压 | V_{IH} | $V_{CC}=2.0V$ | 1.5 | 1.2 | — | V | |
| | | $V_{CC}=4.5V$ | 3.15 | 2.4 | — | V | |
| | | $V_{CC}=6.0V$ | 4.2 | 3.2 | — | V | |
| 低电平输入 电压 | V_{IL} | $V_{CC}=2.0V$ | — | 0.8 | 0.5 | V | |
| | | $V_{CC}=4.5V$ | — | 2.1 | 1.35 | V | |
| | | $V_{CC}=6.0V$ | — | 2.8 | 1.8 | V | |
| 高电平输出 电压 | V_{OH} | $V_I=V_{IH}$ 或 V_{IL} | $I_O=-20\mu A$; $V_{CC}=2.0V$ | 1.9 | 2.0 | — | V |
| | | | $I_O=-20\mu A$; $V_{CC}=4.5V$ | 4.4 | 4.5 | — | V |
| | | | $I_O=-20\mu A$; $V_{CC}=6.0V$ | 5.9 | 6.0 | — | V |
| | | | $I_O=-4.0mA$; $V_{CC}=4.5V$ | 3.98 | 4.32 | — | V |
| | | | $I_O=-5.2mA$; $V_{CC}=6.0V$ | 5.48 | 5.81 | — | V |
| 低电平输出 电压 | V_{OL} | $V_I=V_{IH}$ 或 V_{IL} | $I_O=20\mu A$; $V_{CC}=2.0V$ | — | 0 | 0.1 | V |
| | | | $I_O=20\mu A$; $V_{CC}=4.5V$ | — | 0 | 0.1 | V |
| | | | $I_O=20\mu A$; $V_{CC}=6.0V$ | — | 0 | 0.1 | V |
| | | | $I_O=4.0mA$; $V_{CC}=4.5V$ | — | 0.15 | 0.26 | V |
| | | | $I_O=5.2mA$; $V_{CC}=6.0V$ | — | 0.16 | 0.26 | V |
| 输入漏电流 | I_I | $V_I=V_{CC}$ 或 GND ; $V_{CC}=6.0V$ | — | — | ± 0.1 | μA | |
| 静态电流 | I_{CC} | $V_I=V_{CC}$ 或 GND ; $I_O=0A$; $V_{CC}=6.0V$ | — | — | 8.0 | μA | |
| 输入电容 | C_I | — | — | 3.5 | — | pF | |
| SN74HCT138 | | | | | | | |



深圳市灵星芯微电子科技有限公司

Shenzhen Lingxing Microelectronics Technology Co., Ltd.

版次: B1

编号: SN74HC/HCT138-LX-A138

| | | | | | | | |
|---------|-----------------|-----------------------------------------------------------------------------|-----------------------------|------|-----------|---------|---------|
| 高电平输入电压 | V_{IH} | $V_{CC}=4.5V\sim 5.5V$ | 2.0 | 1.6 | — | V | |
| 低电平输入电压 | V_{IL} | $V_{CC}=4.5V\sim 5.5V$ | — | 1.2 | 0.8 | V | |
| 高电平输出电压 | V_{OH} | $V_I=V_{IH}$ 或 V_{IL} | $I_O=-20\mu A; V_{CC}=4.5V$ | 4.4 | 4.5 | — | V |
| | | | $I_O=-4.0mA; V_{CC}=4.5V$ | 3.98 | 4.32 | — | V |
| 低电平输出电压 | V_{OL} | $V_I=V_{IH}$ 或 V_{IL} | $I_O=20\mu A; V_{CC}=4.5V$ | — | 0 | 0.1 | V |
| | | | $I_O=4.0mA; V_{CC}=4.5V$ | — | 0.15 | 0.26 | V |
| 输入漏电流 | I_I | $V_I=V_{CC}$ 或 $GND; V_{CC}=5.5V$ | — | — | ± 0.1 | μA | |
| 静态电流 | I_{CC} | $V_I=V_{CC}$ 或 $GND; I_O=0A; V_{CC}=5.5V$ | — | — | 8.0 | μA | |
| 串通电流 | ΔI_{CC} | $V_I=V_{CC}-2.1V; I_O=0A; 其他输入在V_{CC}$ 或 GND 上; $V_{CC}=4.5V\sim 5.5V$ | An输入 | — | 150 | 540 | μA |
| | | | $\bar{E}n$ 输入 | — | 125 | 450 | |
| | | | E3输入 | — | 100 | 360 | |
| 输入电容 | C_I | — | — | 3.5 | — | pF | |

3.3.2、直流参数 2

(除非另有规定, $T_{amb}=-40^{\circ}C\sim +85^{\circ}C, GND=0V$)

| 参数名称 | 符号 | 测试条件 | 最小 | 典型 | 最大 | 单位 | |
|-------------------|----------|-------------------------------------------|-----------------------------|------|-----------|---------|---|
| SN74HC138 | | | | | | | |
| 高电平输入电压 | V_{IH} | $V_{CC}=2.0V$ | 1.5 | — | — | V | |
| | | $V_{CC}=4.5V$ | 3.15 | — | — | V | |
| | | $V_{CC}=6.0V$ | 4.2 | — | — | V | |
| 低电平输入电压 | V_{IL} | $V_{CC}=2.0V$ | — | — | 0.5 | V | |
| | | $V_{CC}=4.5V$ | — | — | 1.35 | V | |
| | | $V_{CC}=6.0V$ | — | — | 1.8 | V | |
| 高电平输出电压 | V_{OH} | $V_I=V_{IH}$ 或 V_{IL} | $I_O=-20\mu A; V_{CC}=2.0V$ | 1.9 | — | — | V |
| | | | $I_O=-20\mu A; V_{CC}=4.5V$ | 4.4 | — | — | V |
| | | | $I_O=-20\mu A; V_{CC}=6.0V$ | 5.9 | — | — | V |
| | | | $I_O=-4.0mA; V_{CC}=4.5V$ | 3.84 | — | — | V |
| | | | $I_O=-5.2mA; V_{CC}=6.0V$ | 5.34 | — | — | V |
| 低电平输出电压 | V_{OL} | $V_I=V_{IH}$ 或 V_{IL} | $I_O=20\mu A; V_{CC}=2.0V$ | — | — | 0.1 | V |
| | | | $I_O=20\mu A; V_{CC}=4.5V$ | — | — | 0.1 | V |
| | | | $I_O=20\mu A; V_{CC}=6.0V$ | — | — | 0.1 | V |
| | | | $I_O=4.0mA; V_{CC}=4.5V$ | — | — | 0.33 | V |
| | | | $I_O=5.2mA; V_{CC}=6.0V$ | — | — | 0.33 | V |
| 输入漏电流 | I_I | $V_I=V_{CC}$ 或 $GND; V_{CC}=6.0V$ | — | — | ± 1.0 | μA | |
| 静态电流 | I_{CC} | $V_I=V_{CC}$ 或 $GND; I_O=0A; V_{CC}=6.0V$ | — | — | 80 | μA | |
| SN74HCT138 | | | | | | | |
| 高电平输入电压 | V_{IH} | $V_{CC}=4.5V\sim 5.5V$ | 2.0 | — | — | V | |
| 低电平输入电压 | V_{IL} | $V_{CC}=4.5V\sim 5.5V$ | — | — | 0.8 | V | |



深圳市灵星芯微电子科技有限公司

Shenzhen Lingxing Microelectronics Technology Co., Ltd.

版次: B1

编号: SN74HC/HCT138-LX-A138

| | | | | | | | |
|---------|-----------------|-----------------------------------------------------------------------------|-----------------------------|------|---|-----------|---------|
| 高电平输出电压 | V_{OH} | $V_I=V_{IH}$ 或 V_{IL} | $I_O=-20\mu A; V_{CC}=4.5V$ | 4.4 | — | — | V |
| | | | $I_O=-4.0mA; V_{CC}=4.5V$ | 3.84 | — | — | V |
| 低电平输出电压 | V_{OL} | $V_I=V_{IH}$ 或 V_{IL} | $I_O=20\mu A; V_{CC}=4.5V$ | — | — | 0.1 | V |
| | | | $I_O=4.0mA; V_{CC}=4.5V$ | — | — | 0.33 | V |
| 输入漏电流 | I_I | $V_I=V_{CC}$ 或 $GND; V_{CC}=5.5V$ | | — | — | ± 1.0 | μA |
| 静态电流 | I_{CC} | $V_I=V_{CC}$ 或 $GND; I_O=0A; V_{CC}=5.5V$ | | — | — | 80 | μA |
| 串通电流 | ΔI_{CC} | $V_I=V_{CC}-2.1V; I_O=0A; 其他输入在V_{CC}$ 或 GND 上; $V_{CC}=4.5V\sim 5.5V$ | An输入 | — | — | 675 | μA |
| | | | $\bar{E}n$ 输入 | — | — | 562.5 | |
| | | | E3输入 | — | — | 450 | |

3.3.3、直流参数 3

(除非另有规定, $T_{amb}=-40^{\circ}C\sim +105^{\circ}C, GND=0V$)

| 参数名称 | 符号 | 测试条件 | 最小 | 典型 | 最大 | 单位 | |
|-------------------|----------|-------------------------------------------|-----------------------------|-----|------|-----------|---------|
| SN74HC138 | | | | | | | |
| 高电平输入电压 | V_{IH} | $V_{CC}=2.0V$ | 1.5 | — | — | V | |
| | | $V_{CC}=4.5V$ | 3.15 | — | — | V | |
| | | $V_{CC}=6.0V$ | 4.2 | — | — | V | |
| 低电平输入电压 | V_{IL} | $V_{CC}=2.0V$ | — | — | 0.5 | V | |
| | | $V_{CC}=4.5V$ | — | — | 1.35 | V | |
| | | $V_{CC}=6.0V$ | — | — | 1.8 | V | |
| 高电平输出电压 | V_{OH} | $V_I=V_{IH}$ 或 V_{IL} | $I_O=-20\mu A; V_{CC}=2.0V$ | 1.9 | — | — | V |
| | | | $I_O=-20\mu A; V_{CC}=4.5V$ | 4.4 | — | — | V |
| | | | $I_O=-20\mu A; V_{CC}=6.0V$ | 5.9 | — | — | V |
| | | | $I_O=-4.0mA; V_{CC}=4.5V$ | 3.7 | — | — | V |
| | | | $I_O=-5.2mA; V_{CC}=6.0V$ | 5.2 | — | — | V |
| 低电平输出电压 | V_{OL} | $V_I=V_{IH}$ 或 V_{IL} | $I_O=20\mu A; V_{CC}=2.0V$ | — | — | 0.1 | V |
| | | | $I_O=20\mu A; V_{CC}=4.5V$ | — | — | 0.1 | V |
| | | | $I_O=20\mu A; V_{CC}=6.0V$ | — | — | 0.1 | V |
| | | | $I_O=4.0mA; V_{CC}=4.5V$ | — | — | 0.4 | V |
| | | | $I_O=5.2mA; V_{CC}=6.0V$ | — | — | 0.4 | V |
| 输入漏电流 | I_I | $V_I=V_{CC}$ 或 $GND; V_{CC}=6.0V$ | | — | — | ± 1.0 | μA |
| 静态电流 | I_{CC} | $V_I=V_{CC}$ 或 $GND; I_O=0A; V_{CC}=6.0V$ | | — | — | 160 | μA |
| SN74HCT138 | | | | | | | |
| 高电平输入电压 | V_{IH} | $V_{CC}=4.5V\sim 5.5V$ | | 2.0 | — | — | V |
| 低电平输入电压 | V_{IL} | $V_{CC}=4.5V\sim 5.5V$ | | — | — | 0.8 | V |
| 高电平输出电压 | V_{OH} | $V_I=V_{IH}$ 或 V_{IL} | $I_O=-20\mu A; V_{CC}=4.5V$ | 4.4 | — | — | V |
| | | | $I_O=-4.0mA; V_{CC}=4.5V$ | 3.7 | — | — | V |
| 低电平输出电压 | V_{OL} | $V_I=V_{IH}$ 或 V_{IL} | $I_O=20\mu A; V_{CC}=4.5V$ | — | — | 0.1 | V |
| | | | $I_O=4.0mA; V_{CC}=4.5V$ | — | — | 0.4 | V |



| | | | | | | | |
|-------|-----------------|--------------------------------------------------------------------------------------|---------------|---|-----------|---------|---------|
| 输入漏电流 | I_I | $V_I=V_{CC}$ 或GND; $V_{CC}=5.5V$ | — | — | ± 1.0 | μA | |
| 静态电流 | I_{CC} | $V_I=V_{CC}$ 或GND; $I_O=0A$; $V_{CC}=5.5V$ | — | — | 160 | μA | |
| 串通电流 | ΔI_{CC} | $V_I=V_{CC}-2.1V$; $I_O=0A$; 其他输入在 V_{CC} 或GND上; $V_{CC}=4.5V\sim 5.5V$ | An输入 | — | — | 735 | μA |
| | | | $\bar{E}n$ 输入 | — | — | 612.5 | |
| | | | E3输入 | — | — | 490 | |

3.3.4、交流参数 1

(除非另有规定, $T_{amb}=25^\circ C$, GND=0V)

| 参数名称 | 符号 | 测试条件 | 最小 | 典型 | 最大 | 单位 | |
|-----------------------------------|----------|---------------------------------------------------------------------|----------------------------|----|----|-----|----|
| SN74HC138 | | | | | | | |
| An到 $\bar{Y}n$ 的 传输延时 | t_{pd} | 见图5 ^[1] | $V_{CC}=2.0V$ | — | 41 | 150 | ns |
| | | | $V_{CC}=4.5V$ | — | 15 | 30 | ns |
| | | | $V_{CC}=5.0V$; $C_L=15pF$ | — | 12 | — | ns |
| | | | $V_{CC}=6.0V$ | — | 12 | 26 | ns |
| E3到 $\bar{Y}n$ 的 传输延时 | t_{pd} | 见图5 ^[1] | $V_{CC}=2.0V$ | — | 47 | 150 | ns |
| | | | $V_{CC}=4.5V$ | — | 17 | 20 | ns |
| | | | $V_{CC}=5.0V$; $C_L=15pF$ | — | 14 | — | ns |
| | | | $V_{CC}=6.0V$ | — | 14 | 26 | ns |
| $\bar{E}n$ 到 $\bar{Y}n$ 的 传输延时 | t_{pd} | 见图6 ^[1] | $V_{CC}=2.0V$ | — | 47 | 150 | ns |
| | | | $V_{CC}=4.5V$ | — | 17 | 20 | ns |
| | | | $V_{CC}=5.0V$; $C_L=15pF$ | — | 14 | — | ns |
| | | | $V_{CC}=6.0V$ | — | 14 | 26 | ns |
| 转换时间 | t_t | 见图5 ^[2] | $V_{CC}=2.0V$ | — | 19 | 75 | ns |
| | | | $V_{CC}=4.5V$ | — | 7 | 15 | ns |
| | | | $V_{CC}=6.0V$ | — | 6 | 13 | ns |
| 功耗电容 | C_{PD} | $C_L=50pF$; $f=1MHz$; $V_I=GND\sim V_{CC}$ ^[3] | — | 67 | — | pF | |
| SN74HCT138 | | | | | | | |
| An到 $\bar{Y}n$ 的 传输延时 | t_{pd} | 见图5 ^[1] | $V_{CC}=4.5V$ | — | 20 | 35 | ns |
| | | | $V_{CC}=5.0V$; $C_L=15pF$ | — | 17 | — | ns |
| E3到 $\bar{Y}n$ 的 传输延时 | t_{pd} | 见图5 ^[1] | $V_{CC}=4.5V$ | — | 18 | 40 | ns |
| | | | $V_{CC}=5.0V$; $C_L=15pF$ | — | 19 | — | ns |
| $\bar{E}n$ 到 $\bar{Y}n$ 的 传输延时 | t_{pd} | 见图6 ^[1] | $V_{CC}=4.5V$ | — | 19 | 40 | ns |
| | | | $V_{CC}=5.0V$; $C_L=15pF$ | — | 19 | — | ns |
| 转换时间 | t_t | 见图5 ^[2] | $V_{CC}=4.5V$ | — | 7 | 15 | ns |
| 功耗电容 | C_{PD} | $C_L=50pF$; $f=1MHz$; $V_I=GND\sim V_{CC}-1.5V$ ^[3] | — | 67 | — | pF | |

注:

[1] t_{pd} 与 t_{PLH} 和 t_{PHL} 相同。

[2] t_t 与 t_{THL} 和 t_{TLH} 相同。

[3] C_{PD} 用于确定动态功耗 (P_D 单位为 μW)。



$P_D = (C_{PD} \times V_{CC}^2 \times f_i \times N) + \sum (C_L \times V_{CC}^2 \times f_o)$, 其中:

f_i =输入频率, 单位为MHz;

f_o =输出频率, 单位为MHz;

C_L =输出负载电容, 单位为pF;

V_{CC} =电源电压, 单位为V;

N =输入开关数;

$\sum (C_L \times V_{CC}^2 \times f_o)$ =输出总和。

3.3.5、交流参数 2

(除非另有规定, $T_{amb} = -40^\circ\text{C} \sim +85^\circ\text{C}$, $GND = 0V$)

| 参数名称 | 符号 | 测试条件 | 最小 | 典型 | 最大 | 单位 | |
|-------------------|----------|--------------------|---------------|----|----|-----|----|
| SN74HC138 | | | | | | | |
| An到Yn的 传输延时 | t_{pd} | 见图5 ^[1] | $V_{CC}=2.0V$ | — | — | 190 | ns |
| | | | $V_{CC}=4.5V$ | — | — | 38 | ns |
| | | | $V_{CC}=6.0V$ | — | — | 33 | ns |
| E3到Yn的 传输延时 | t_{pd} | 见图5 ^[1] | $V_{CC}=2.0V$ | — | — | 190 | ns |
| | | | $V_{CC}=4.5V$ | — | — | 38 | ns |
| | | | $V_{CC}=6.0V$ | — | — | 33 | ns |
| En到Yn的 传输延时 | t_{pd} | 见图6 ^[1] | $V_{CC}=2.0V$ | — | — | 190 | ns |
| | | | $V_{CC}=4.5V$ | — | — | 38 | ns |
| | | | $V_{CC}=6.0V$ | — | — | 33 | ns |
| 转换时间 | t_t | 见图5 ^[2] | $V_{CC}=2.0V$ | — | — | 95 | ns |
| | | | $V_{CC}=4.5V$ | — | — | 19 | ns |
| | | | $V_{CC}=6.0V$ | — | — | 16 | ns |
| SN74HCT138 | | | | | | | |
| An到Yn的 传输延时 | t_{pd} | 见图5 ^[1] | $V_{CC}=4.5V$ | — | — | 44 | ns |
| E3到Yn的 传输延时 | t_{pd} | 见图5 ^[1] | $V_{CC}=4.5V$ | — | — | 50 | ns |
| En到Yn的 传输延时 | t_{pd} | 见图6 ^[1] | $V_{CC}=4.5V$ | — | — | 50 | ns |
| 转换时间 | t_t | 见图5 ^[2] | $V_{CC}=4.5V$ | — | — | 19 | ns |

注:

[1] t_{pd} 与 t_{PLH} 和 t_{PHL} 相同。

[2] t_t 与 t_{THL} 和 t_{TLH} 相同。



3.3.6、交流参数 3

(除非另有规定, $T_{amb}=-40^{\circ}\text{C}\sim+85^{\circ}\text{C}$, $\text{GND}=0\text{V}$)

| 参数名称 | 符号 | 测试条件 | 最小 | 典型 | 最大 | 单位 | |
|-------------------|----------|--------------------|----------------------|----|----|-----|----|
| SN74HC138 | | | | | | | |
| An到Yn的 传输延时 | t_{pd} | 见图5 ^[1] | $V_{CC}=2.0\text{V}$ | — | — | 225 | ns |
| | | | $V_{CC}=4.5\text{V}$ | — | — | 45 | ns |
| | | | $V_{CC}=6.0\text{V}$ | — | — | 38 | ns |
| E3到Yn的 传输延时 | t_{pd} | 见图5 ^[1] | $V_{CC}=2.0\text{V}$ | — | — | 225 | ns |
| | | | $V_{CC}=4.5\text{V}$ | — | — | 45 | ns |
| | | | $V_{CC}=6.0\text{V}$ | — | — | 38 | ns |
| En到Yn的 传输延时 | t_{pd} | 见图6 ^[1] | $V_{CC}=2.0\text{V}$ | — | — | 225 | ns |
| | | | $V_{CC}=4.5\text{V}$ | — | — | 45 | ns |
| | | | $V_{CC}=6.0\text{V}$ | — | — | 38 | ns |
| 转换时间 | t_t | 见图5 ^[2] | $V_{CC}=2.0\text{V}$ | — | — | 110 | ns |
| | | | $V_{CC}=4.5\text{V}$ | — | — | 22 | ns |
| | | | $V_{CC}=6.0\text{V}$ | — | — | 19 | ns |
| SN74HCT138 | | | | | | | |
| An到Yn的 传输延时 | t_{pd} | 见图5 ^[1] | $V_{CC}=4.5\text{V}$ | — | — | 53 | ns |
| E3到Yn的 传输延时 | t_{pd} | 见图5 ^[1] | $V_{CC}=4.5\text{V}$ | — | — | 60 | ns |
| En到Yn的 传输延时 | t_{pd} | 见图6 ^[1] | $V_{CC}=4.5\text{V}$ | — | — | 60 | ns |
| 转换时间 | t_t | 见图5 ^[2] | $V_{CC}=4.5\text{V}$ | — | — | 22 | ns |

注:

[1] t_{pd} 与 t_{PLH} 和 t_{PHL} 相同。

[2] t_t 与 t_{THL} 和 t_{TLH} 相同。



4、测试线路

4.1、交流测试线路

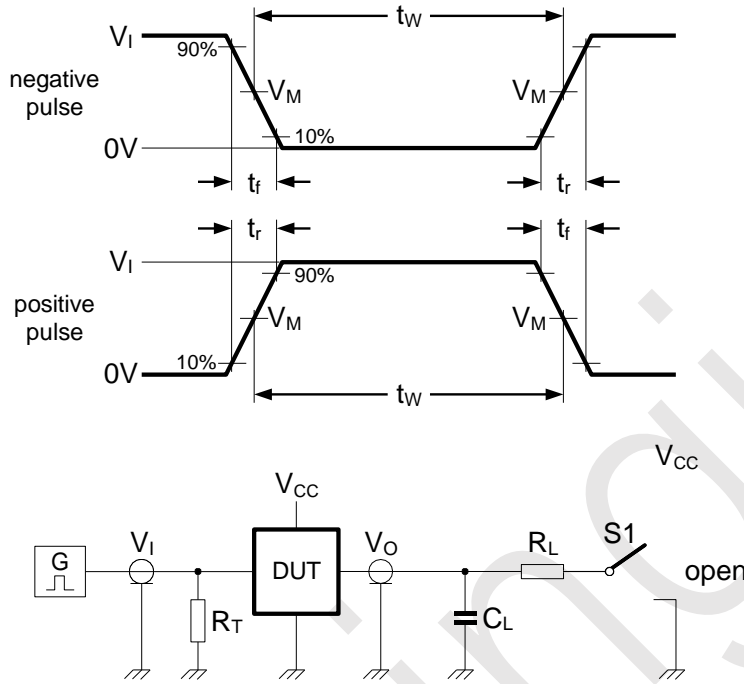


图4 测量开关时间的测试电路

测试电路的定义:

C_L =负载电容, 包括探针、夹子上的电容

R_T =终端电阻须与信号发生器的输出阻抗 Z_o 匹配

R_L =负载电阻

S1=测试选择开关

4.2、交流测试波形

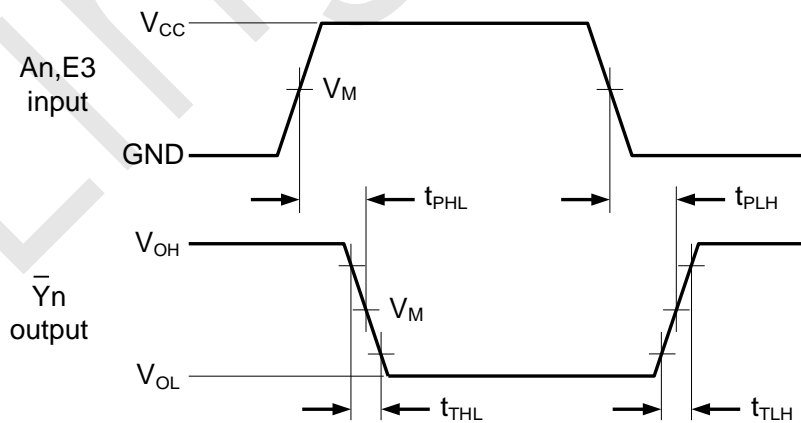


图5输入 (A_n) 和使能输入 ($E3$) 到输出 (\bar{Y}_n) 传输延时及输出 (\bar{Y}_n) 转换时间

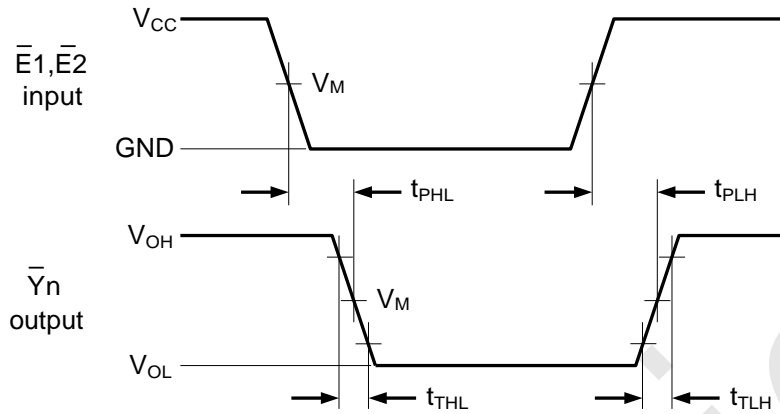


图6 使能输入 (\bar{E}_n) 到输出 (\bar{Y}_n) 传输延时及输出 (\bar{Y}_n) 转换时间

4.3、测试点

| 类型 | 输入 | 输出 |
|------------|---------------------|---------------------|
| | V_M | V_M |
| SN74HC138 | $0.5 \times V_{CC}$ | $0.5 \times V_{CC}$ |
| SN74HCT138 | 1.3V | 1.3V |

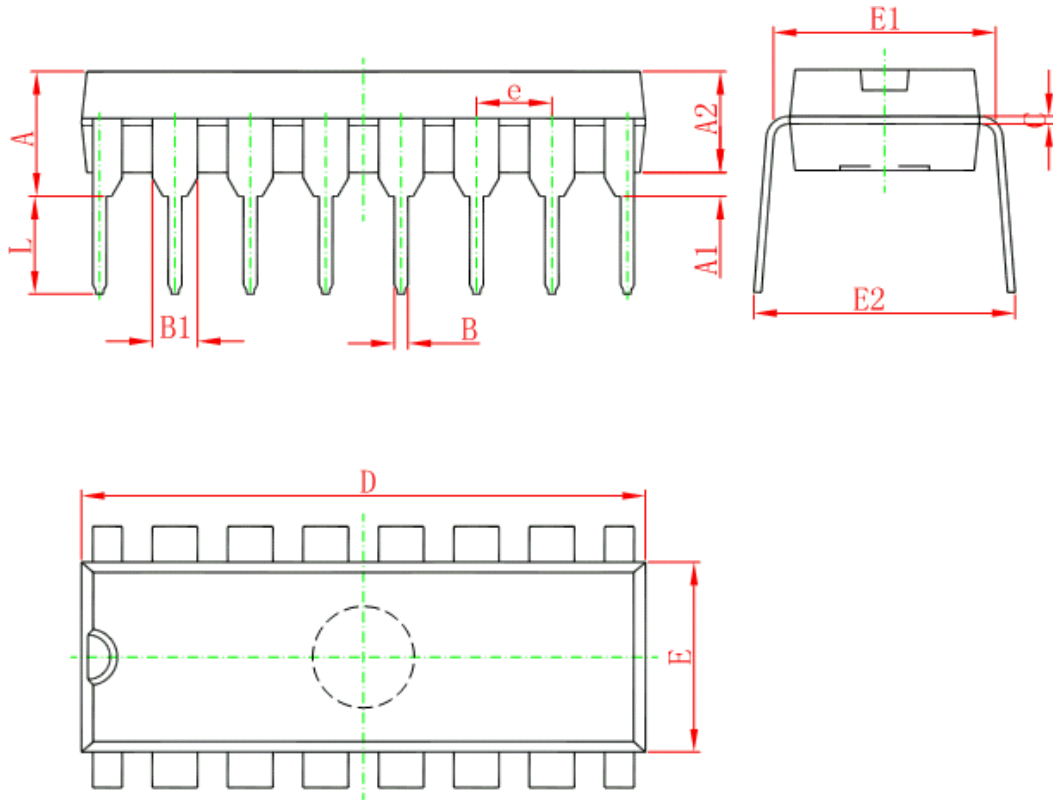
4.4、测试数据

| 类型 | 输入 | | 负载 | | S1 位置 | | |
|------------|----------|------------|------------|-------------|--------------------|--------------------|--------------------|
| | V_I | t_r, t_f | C_L | R_L | t_{PLH}, t_{PHL} | t_{PZH}, t_{PHZ} | t_{PZL}, t_{PLZ} |
| SN74HC138 | V_{CC} | 6.0ns | 15pF, 50pF | 1k Ω | open | GND | V_{CC} |
| SN74HCT138 | 3.0V | 6.0ns | 15pF, 50pF | 1k Ω | open | GND | V_{CC} |



5、封装尺寸与外形图

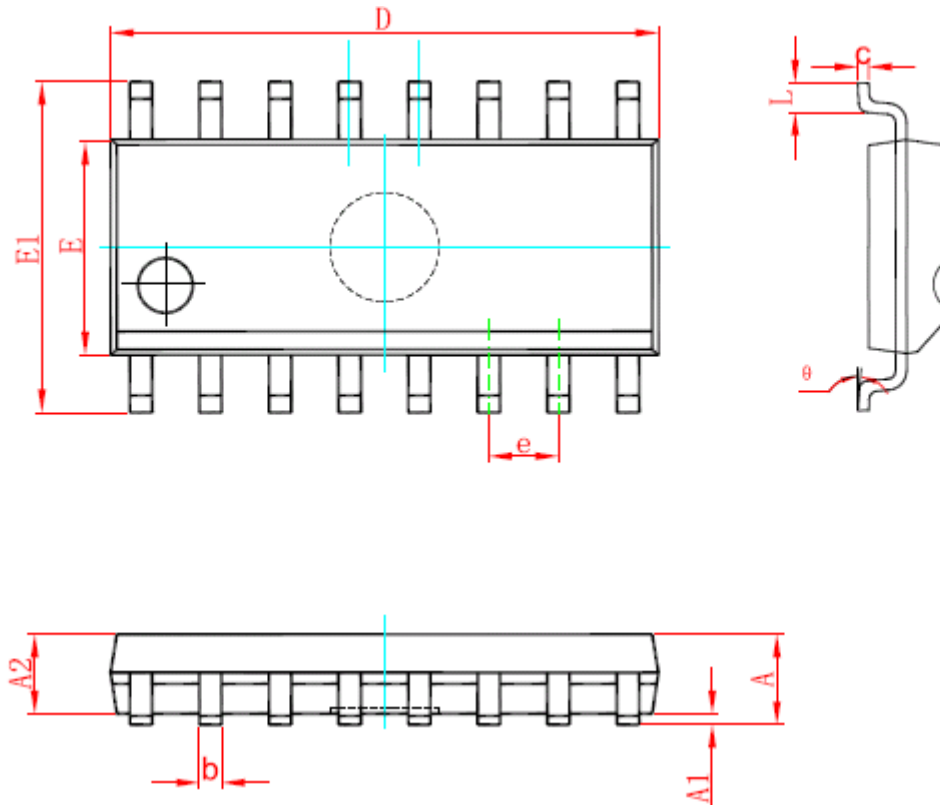
5.1、DIP16 外形图与封装尺寸



| Symbol | Dimensions In Millimeters | | Dimensions In Inches | |
|--------|---------------------------|--------|----------------------|-------|
| | Min | Max | Min | Max |
| A | 3.710 | 4.310 | 0.146 | 0.170 |
| A1 | 0.510 | | 0.020 | |
| A2 | 3.200 | 3.600 | 0.126 | 0.142 |
| B | 0.380 | 0.570 | 0.015 | 0.022 |
| B1 | 1.524 (BSC) | | 0.060 (BSC) | |
| C | 0.204 | 0.360 | 0.008 | 0.014 |
| D | 18.800 | 19.200 | 0.740 | 0.756 |
| E | 6.200 | 6.600 | 0.244 | 0.260 |
| E1 | 7.320 | 7.920 | 0.288 | 0.312 |
| e | 2.540 (BSC) | | 0.100 (BSC) | |
| L | 3.000 | 3.600 | 0.118 | 0.142 |
| E2 | 8.400 | 9.000 | 0.331 | 0.354 |



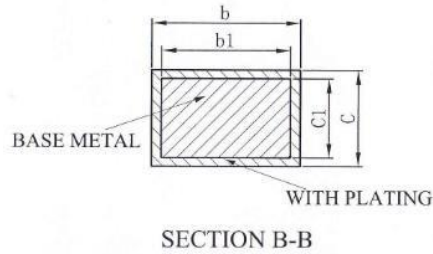
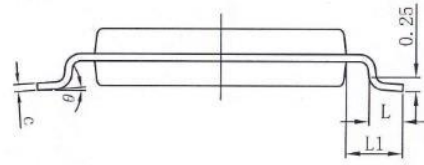
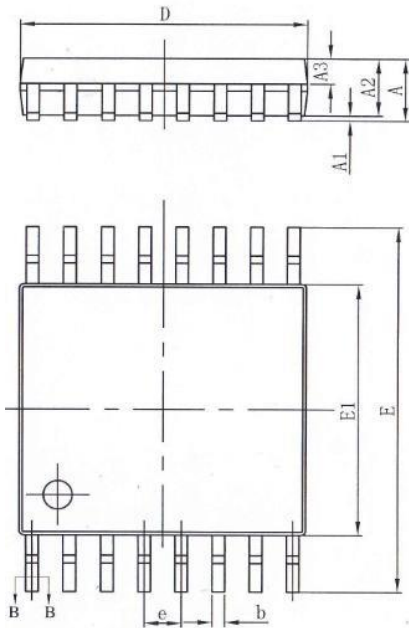
5.2、SOP16 外形图与封装尺寸



| Symbol | Dimensions In Millimeters | | Dimensions In Inches | |
|--------|---------------------------|--------|----------------------|-------|
| | Min | Max | Min | Max |
| A | 1.350 | 1.750 | 0.053 | 0.069 |
| A1 | 0.100 | 0.250 | 0.004 | 0.010 |
| A2 | 1.350 | 1.550 | 0.053 | 0.061 |
| b | 0.330 | 0.510 | 0.013 | 0.020 |
| c | 0.170 | 0.250 | 0.007 | 0.010 |
| D | 9.800 | 10.200 | 0.386 | 0.402 |
| E | 3.800 | 4.000 | 0.150 | 0.157 |
| E1 | 5.800 | 6.200 | 0.228 | 0.244 |
| e | 1.270 (BSC) | | 0.050 (BSC) | |
| L | 0.400 | 1.270 | 0.016 | 0.050 |
| θ | 0° | 8° | 0° | 8° |



5.3、TSSOP16 外形图与封装尺寸



| SYMBOL | MILLIMETER | | |
|--------|------------|------|------|
| | MIN | NOM | MAX |
| A | — | — | 1.20 |
| A1 | 0.05 | — | 0.15 |
| A2 | 0.90 | 1.00 | 1.05 |
| A3 | 0.39 | 0.44 | 0.49 |
| b | 0.20 | — | 0.28 |
| b1 | 0.19 | 0.22 | 0.25 |
| c | 0.13 | — | 0.17 |
| c1 | 0.12 | 0.13 | 0.14 |
| D | 4.90 | 5.00 | 5.10 |
| E | 6.20 | 6.40 | 6.60 |
| E1 | 4.30 | 4.40 | 4.50 |
| e | 0.65BSC | | |
| L | 0.45 | 0.60 | 0.75 |
| L1 | 1.00BSC | | |
| θ | 0 | — | 8° |



6、声明及注意事项

6.1、产品中有毒有害物质或元素的名称及含量

| 部件名称 | 有毒有害物质或元素 | | | | | | | | | |
|------|----------------------------------------------------------------------------------------------|--------|--------|---------------|-------------|----------------|----------------|----------------|------------------------|------------------|
| | 铅 (Pb) | 汞 (Hg) | 镉 (Cd) | 六价铬 (Cr (VI)) | 多溴联苯 (PBBs) | 多溴联苯醚 (PBD Es) | 邻苯二甲酸二丁酯 (DBP) | 邻苯二甲酸丁苯酯 (BBP) | 邻苯二甲酸二(2-乙基己基)酯 (DEHP) | 邻苯二甲酸二异丁酯 (DIBP) |
| 引线框 | ○ | ○ | ○ | ○ | ○ | ○ | ○ | ○ | ○ | ○ |
| 塑封树脂 | ○ | ○ | ○ | ○ | ○ | ○ | ○ | ○ | ○ | ○ |
| 芯片 | ○ | ○ | ○ | ○ | ○ | ○ | ○ | ○ | ○ | ○ |
| 内引线 | ○ | ○ | ○ | ○ | ○ | ○ | ○ | ○ | ○ | ○ |
| 装片胶 | ○ | ○ | ○ | ○ | ○ | ○ | ○ | ○ | ○ | ○ |
| 说明 | ○: 表示该有毒有害物质或元素的含量在 SJ/T11363-2006 标准的检出限以下。 ×: 表示该有毒有害物质或元素的含量超出 SJ/T11363-2006 标准的限量要求。 | | | | | | | | | |

6.2、注意

在使用本产品之前建议仔细阅读本资料；

本资料中的信息如有变化，恕不另行通知；

本资料仅供参考，本公司不承担任何由此而引起的任何损失；

本公司也不承担任何在使用过程中引起的侵犯第三方专利或其它权利的责任。

X-ON Electronics

Largest Supplier of Electrical and Electronic Components

Click to view similar products for [Encoders, Decoders, Multiplexers & Demultiplexers](#) category:

Click to view products by [lingxingic](#) manufacturer:

Other Similar products are found below :

[MC74HC163ADTG](#) [74HC253N](#) [NLV74VHC1G01DFT1G](#) [NLVHCT4851ADTR2G](#) [NLV14028BDR2G](#) [COMX-CAR-210](#) [SN74LS148N](#)
[PI3B3251LE](#) [PI3B3251QE](#) [NLV74HC4851AMNTWG](#) [MC74LVX257DG](#) [M74HCT4851ADWR2G](#) [NL7SZ19DBVT1G](#) [PI5C3253LEX](#)
[MC74HC251ADTG](#) [MC74ACT138NG](#) [NB3L8533DTR2G](#) [NLV74AC157DR2G](#) [74HC138DT](#) [74HC153DT](#) [74HC238DT](#) [74HC151DT](#)
[ADS131M02IRUKR](#) [CBMG709ATS16](#) [74HC238N](#) [HT74HC154ARWZ](#) [RS2G139XS16-G](#) [74HCT251D](#) [74HC138T](#) [U74HC138G-S16-R](#)
[AIP74HCT138SA.TB](#) [XD74C922](#) [RS1G157XC6](#) [74HC151M/TR](#) [AiP74HC237TA16.TB](#) [AIP74HC138TA16.TB](#) [74HC138DRG](#)
[AiP74LVC138TA16.TB](#) [CD4511BDRG](#) [AiP74LVC157TA16.TB](#) [SN74HC42N\(LX\)](#) [SN74LS157N\(LX\)](#) [SN74LS42N](#) [TC4053BFT\(EL,N\)](#)
[74VHC4052AFT\(BE\)](#) [TC74VHC138FK\(EL,K\)](#) [TC74HC151AF\(EL,F\)](#) [SN74HC145DR\(LX\)](#) [SN74HC139DR\(LX\)](#) [CD4028BM\(LX\)](#)