



灵星芯微 集成电路

SN74HC/HCT14 (LX) 6路施密特反相器

产品说明书

说明书发行履历:

版本	发行时间	新制/修订内容
2021-06-A1	2021-06	新制
2023-04-B1	2023-04	更换模板



目 录

1、概述.....	4
2、功能框图及引脚说明.....	6
2.1、功能框图.....	6
2.2、引脚排列图.....	7
2.3、引脚说明.....	7
2.4、功能表.....	7
3、电特性.....	8
3.1、极限参数.....	8
3.2、推荐使用条件.....	8
3.3、电气特性.....	9
3.3.1、直流参数 1.....	9
3.3.2、直流参数 2.....	10
3.3.3、直流参数 3.....	11
3.3.4、交流参数 1.....	12
3.3.5、交流参数 2.....	12
3.3.6、交流参数 3.....	13
3.3.7、传输特性 1.....	13
3.3.8、传输特性 2.....	14
3.3.9、传输特性 3.....	14
4、测试线路.....	15
4.1、交流测试线路.....	15
4.2、交流测试波形.....	15
4.3、传输特性波形.....	16
4.4、测试点.....	16
4.5、测试数据.....	16
5、封装尺寸与外形图.....	17
5.1、DIP14 外形图与封装尺寸.....	17
5.2、SOP14 外形图与封装尺寸.....	18
5.3、TSSOP14 外形图与封装尺寸.....	19
6、声明及注意事项.....	20



灵星芯微 芯片经营

6.1、产品中有毒有害物质或元素的名称及含量	20
6.2、注意	20

Lingxingic



1、概述

SN74HC/HCT14是具有施密特触发器输入的六路反相器。SN74HCT14具有较低的输入阈值电平，可与TTL逻辑电平兼容。施密特触发器将缓慢变化的输入信号转换为较陡的、稳定的输出信号。

其主要特点如下：

- 输入电平：
SN74HC14: CMOS 电平
SN74HCT14: TTL电平
- 低功耗
- 工作环境温度范围: $-40^{\circ}\text{C} \sim +125^{\circ}\text{C}$
- 封装形式: DIP14/SOP14/TSSOP14



订购信息:

管装:

产品料号	封装形式	打印标识	管装数	盒装管	盒装数	备注说明
SN74HC14N(LX)	DIP14	SN74HC14N	25 PCS/管	40 管/盒	1000 PCS/盒	塑封体尺寸: 19.0mm×6.4mm 引脚间距: 2.54mm
SN74HCT14N(LX)	DIP14	SN74HCT14N	25 PCS/管	40 管/盒	1000 PCS/盒	塑封体尺寸: 19.0mm×6.4mm 引脚间距: 2.54mm
SN74HC14D(LX)	SOP14	SN74HC14	50 PCS/管	200 管/盒	10000 PCS/盒	塑封体尺寸: 8.7mm×3.9mm 引脚间距: 1.27mm
SN74HCT14D(LX)	SOP14	SN74HCT14	50 PCS/管	200 管/盒	10000 PCS/盒	塑封体尺寸: 8.7mm×3.9mm 引脚间距: 1.27mm
SN74HC14PWR (LX)	TSSOP14	SN74HC14	96 PCS/管	200 管/盒	19200 PCS/盒	塑封体尺寸: 5.0mm×4.4mm 引脚间距: 0.65mm
SN74HCT14PWR (LX)	TSSOP14	SN74HCT14	96 PCS/管	200 管/盒	19200 PCS/盒	塑封体尺寸: 5.0mm×4.4mm 引脚间距: 0.65mm

编带:

产品料号	封装形式	打印标识	编带盘装数	编带盒装数	备注说明
SN74HC14DR (LX)	SOP14	SN74HC14	4000PCS/盘	8000PCS/盒	塑封体尺寸: 8.7mm×3.9mm 引脚间距: 1.27mm
SN74HCT14DR (LX)	SOP14	SN74HCT14	4000PCS/盘	8000PCS/盒	塑封体尺寸: 8.7mm×3.9mm 引脚间距: 1.27mm
SN74HC14PWR (LX)	TSSOP14	SN74HC14	5000PCS/盘	10000PCS/盒	塑封体尺寸: 5.0mm×4.4mm 引脚间距: 0.65mm
SN74HCT14PWR (LX)	TSSOP14	SN74HCT14	5000PCS/盘	10000PCS/盒	塑封体尺寸: 5.0mm×4.4mm 引脚间距: 0.65mm

注: 如实物与订购信息不一致, 请以实物为准。



2、功能框图及引脚说明

2.1、功能框图

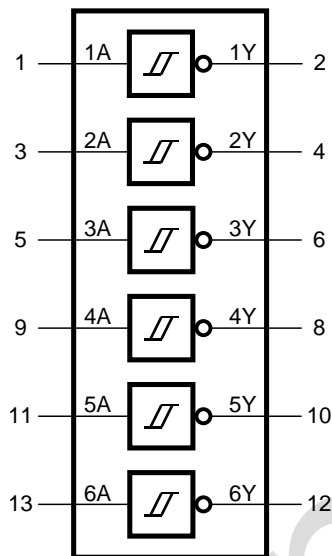


图 1 逻辑符号

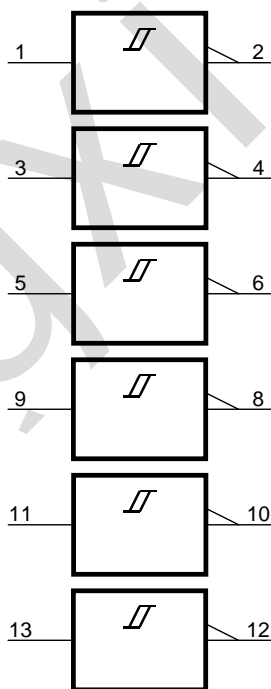


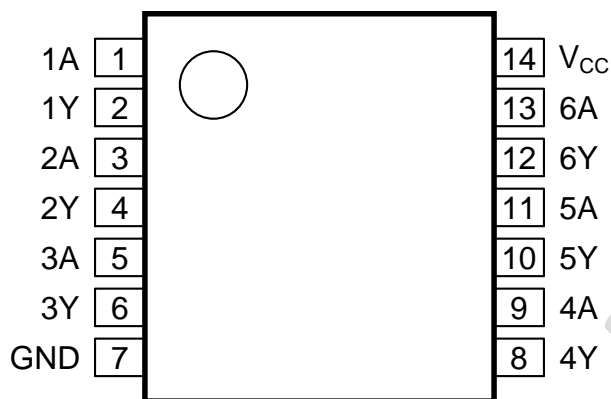
图 2 IEC 逻辑符号



图 3 逻辑框图



2.2、引脚排列图



2.3、引脚说明

引脚	符号	功能
1	1A	数据输入
2	1Y	数据输出
3	2A	数据输入
4	2Y	数据输出
5	3A	数据输入
6	3Y	数据输出
7	GND	地 (0V)
8	4Y	数据输出
9	4A	数据输入
10	5Y	数据输出
11	5A	数据输入
12	6Y	数据输出
13	6A	数据输入
14	V _{CC}	电源电压

2.4、功能表

输入	输出
nA	nY
L	H
H	L

注: H=高电平; L=低电平。



3、电特性

3.1、极限参数

(除非另有规定, $T_{amb}=25^{\circ}\text{C}$, $\text{GND}=0\text{V}$)

参数名称	符号	条件	最小	最大	单位
电源电压	V_{CC}	—	-0.5	+7	V
输入钳位电流	I_{IK}	$V_I < -0.5\text{V}$ 或 $V_I > V_{CC} + 0.5\text{V}$	—	± 20	mA
输出钳位电流	I_{OK}	$V_O < -0.5\text{V}$ 或 $V_O > V_{CC} + 0.5\text{V}$	—	± 20	mA
输出电流	I_O	$-0.5\text{V} < V_O < V_{CC} + 0.5\text{V}$	—	± 25	mA
电源电流	I_{CC}	—	—	50	mA
低电流	I_{GND}	—	-50	—	mA
总功耗	P_{tot}	—	—	500	mW
贮存温度	T_{stg}	—	-65	+150	$^{\circ}\text{C}$
焊接温度	T_L	10 秒	DIP	245	$^{\circ}\text{C}$
			SOP/TSSOP	260	

3.2、推荐使用条件

参数名称	符号	条件	最小	典型	最大	单位
SN74HC14						
电源电压	V_{CC}	—	2.0	5.0	6.0	V
输入电压	V_I	—	0	—	V_{CC}	V
输出电压	V_O	—	0	—	V_{CC}	V
工作环境温度	T_{amb}	—	-40	—	+125	$^{\circ}\text{C}$
SN74HCT14						
电源电压	V_{CC}	—	4.5	5.0	5.5	V
输入电压	V_I	—	0	—	V_{CC}	V
输出电压	V_O	—	0	—	V_{CC}	V
工作环境温度	T_{amb}	—	-40	—	+125	$^{\circ}\text{C}$



3.3、电气特性

3.3.1、直流参数 1

(除非另有规定, $T_{amb}=25^{\circ}\text{C}$, $\text{GND}=0\text{V}$)

参数名称	符号	测试条件	最小	典型	最大	单位	
SN74HC14							
高电平输出电压	V_{OH}	$V_I=V_{T+}$ 或 V_{T-}	$I_O=-20\mu\text{A}; V_{CC}=2.0\text{V}$	1.9	2.0	—	V
			$I_O=-20\mu\text{A}; V_{CC}=4.5\text{V}$	4.4	4.5	—	V
			$I_O=-20\mu\text{A}; V_{CC}=6.0\text{V}$	5.9	6.0	—	V
			$I_O=-4.0\text{mA}; V_{CC}=4.5\text{V}$	3.98	4.32	—	V
			$I_O=-5.2\text{mA}; V_{CC}=6.0\text{V}$	5.48	5.81	—	V
低电平输出电压	V_{OL}	$V_I=V_{T+}$ 或 V_{T-}	$I_O=20\mu\text{A}; V_{CC}=2.0\text{V}$	—	0	0.1	V
			$I_O=20\mu\text{A}; V_{CC}=4.5\text{V}$	—	0	0.1	V
			$I_O=20\mu\text{A}; V_{CC}=6.0\text{V}$	—	0	0.1	V
			$I_O=4.0\text{mA}; V_{CC}=4.5\text{V}$	—	0.15	0.26	V
			$I_O=5.2\text{mA}; V_{CC}=6.0\text{V}$	—	0.16	0.26	V
输入漏电流	I_I	$V_I=V_{CC}$ 或 $\text{GND}; V_{CC}=6.0\text{V}$	—	—	± 1	μA	
静态电流	I_{CC}	$V_I=V_{CC}$ 或 $\text{GND}; I_O=0\text{A}; V_{CC}=6.0\text{V}$	—	—	2.0	μA	
输入电容	C_I	—	—	3.5	—	pF	
SN74HCT14							
高电平输出电压	V_{OH}	$V_I=V_{T+}$ 或 V_{T-}	$I_O=-20\mu\text{A}; V_{CC}=4.5\text{V}$	4.4	4.5	—	V
			$I_O=-4.0\text{mA}; V_{CC}=4.5\text{V}$	3.98	4.32	—	V
低电平输出电压	V_{OL}	$V_I=V_{T+}$ 或 V_{T-}	$I_O=20\mu\text{A}; V_{CC}=4.5\text{V}$	—	0	0.1	V
			$I_O=4.0\text{mA}; V_{CC}=4.5\text{V}$	—	0.15	0.26	V
输入漏电流	I_I	$V_I=V_{CC}$ 或 $\text{GND}; V_{CC}=5.5\text{V}$	—	—	± 1	μA	
静态电流	I_{CC}	$V_I=V_{CC}$ 或 $\text{GND}; I_O=0\text{A}; V_{CC}=5.5\text{V}$	—	—	2.0	μA	
串通电流	ΔI_{CC}	每个输入引脚; $V_I=V_{CC}-2.1\text{V};$ $I_O=0\text{A};$ 其他输入在 V_{CC} 或 GND 上; $V_{CC}=4.5\text{V}\sim 5.5\text{V}$	—	30	108	μA	
输入电容	C_I	—	—	3.5	—	pF	



3.3.2、直流参数 2

(除非另有规定, $T_{amb}=-40^{\circ}\text{C}\sim+85^{\circ}\text{C}$, $\text{GND}=0\text{V}$)

参数名称	符号	测试条件	最小	典型	最大	单位	
SN74HC14							
高电平输出电压	V_{OH}	$V_I=V_{T+}$ 或 V_{T-}	$I_O=-20\mu\text{A}; V_{CC}=2.0\text{V}$	1.9	—	—	V
			$I_O=-20\mu\text{A}; V_{CC}=4.5\text{V}$	4.4	—	—	V
			$I_O=-20\mu\text{A}; V_{CC}=6.0\text{V}$	5.9	—	—	V
			$I_O=-4.0\text{mA}; V_{CC}=4.5\text{V}$	3.84	—	—	V
			$I_O=-5.2\text{mA}; V_{CC}=6.0\text{V}$	5.34	—	—	V
低电平输出电压	V_{OL}	$V_I=V_{T+}$ 或 V_{T-}	$I_O=20\mu\text{A}; V_{CC}=2.0\text{V}$	—	—	0.1	V
			$I_O=20\mu\text{A}; V_{CC}=4.5\text{V}$	—	—	0.1	V
			$I_O=20\mu\text{A}; V_{CC}=6.0\text{V}$	—	—	0.1	V
			$I_O=4.0\text{mA}; V_{CC}=4.5\text{V}$	—	—	0.33	V
			$I_O=5.2\text{mA}; V_{CC}=6.0\text{V}$	—	—	0.33	V
输入漏电流	I_I	$V_I=V_{CC}$ 或 $\text{GND}; V_{CC}=6.0\text{V}$	—	—	± 1	μA	
静态电流	I_{CC}	$V_I=V_{CC}$ 或 $\text{GND}; I_O=0\text{A}; V_{CC}=6.0\text{V}$	—	—	20	μA	
SN74HCT14							
高电平输出电压	V_{OH}	$V_I=V_{T+}$ 或 V_{T-}	$I_O=-20\mu\text{A}; V_{CC}=4.5\text{V}$	4.4	—	—	V
			$I_O=-4.0\text{mA}; V_{CC}=4.5\text{V}$	3.84	—	—	V
低电平输出电压	V_{OL}	$V_I=V_{T+}$ 或 V_{T-}	$I_O=20\mu\text{A}; V_{CC}=4.5\text{V}$	—	—	0.1	V
			$I_O=4.0\text{mA}; V_{CC}=4.5\text{V}$	—	—	0.33	V
输入漏电流	I_I	$V_I=V_{CC}$ 或 $\text{GND}; V_{CC}=5.5\text{V}$	—	—	± 1	μA	
静态电流	I_{CC}	$V_I=V_{CC}$ 或 $\text{GND}; I_O=0\text{A}; V_{CC}=5.5\text{V}$	—	—	20	μA	
串通电流	ΔI_{CC}	每个输入引脚; $V_I=V_{CC}-2.1\text{V};$ $I_O=0\text{A};$ 其他输入在 V_{CC} 或 GND 上; $V_{CC}=4.5\text{V}\sim 5.5\text{V}$	—	—	135	μA	



3.3.3、直流参数 3

(除非另有规定, $T_{amb}=-40^{\circ}\text{C}\sim+125^{\circ}\text{C}$, $\text{GND}=0\text{V}$)

参数名称	符号	测试条件	最小	典型	最大	单位	
SN74HC14							
高电平输出电压	V_{OH}	$V_I=V_{T+}$ 或 V_{T-}	$I_O=-20\mu\text{A}; V_{CC}=2.0\text{V}$	1.9	—	—	V
			$I_O=-20\mu\text{A}; V_{CC}=4.5\text{V}$	4.4	—	—	V
			$I_O=-20\mu\text{A}; V_{CC}=6.0\text{V}$	5.9	—	—	V
			$I_O=-4.0\text{mA}; V_{CC}=4.5\text{V}$	3.7	—	—	V
			$I_O=-5.2\text{mA}; V_{CC}=6.0\text{V}$	5.2	—	—	V
低电平输出电压	V_{OL}	$V_I=V_{T+}$ 或 V_{T-}	$I_O=20\mu\text{A}; V_{CC}=2.0\text{V}$	—	—	0.1	V
			$I_O=20\mu\text{A}; V_{CC}=4.5\text{V}$	—	—	0.1	V
			$I_O=20\mu\text{A}; V_{CC}=6.0\text{V}$	—	—	0.1	V
			$I_O=4.0\text{mA}; V_{CC}=4.5\text{V}$	—	—	0.4	V
			$I_O=5.2\text{mA}; V_{CC}=6.0\text{V}$	—	—	0.4	V
输入漏电流	I_I	$V_I=V_{CC}$ 或 $\text{GND}; V_{CC}=6.0\text{V}$	—	—	± 1	μA	
静态电流	I_{CC}	$V_I=V_{CC}$ 或 $\text{GND}; I_O=0\text{A}; V_{CC}=6.0\text{V}$	—	—	40	μA	
SN74HCT14							
高电平输出电压	V_{OH}	$V_I=V_{T+}$ 或 V_{T-}	$I_O=-20\mu\text{A}; V_{CC}=4.5\text{V}$	4.4	—	—	V
			$I_O=-4.0\text{mA}; V_{CC}=4.5\text{V}$	3.7	—	—	V
低电平输出电压	V_{OL}	$V_I=V_{T+}$ 或 V_{T-}	$I_O=20\mu\text{A}; V_{CC}=4.5\text{V}$	—	—	0.1	V
			$I_O=4.0\text{mA}; V_{CC}=4.5\text{V}$	—	—	0.4	V
输入漏电流	I_I	$V_I=V_{CC}$ 或 $\text{GND}; V_{CC}=5.5\text{V}$	—	—	± 1	μA	
静态电流	I_{CC}	$V_I=V_{CC}$ 或 $\text{GND}; I_O=0\text{A}; V_{CC}=5.5\text{V}$	—	—	40	μA	
串通电流	ΔI_{CC}	每个输入引脚; $V_I=V_{CC}-2.1\text{V};$ $I_O=0\text{A};$ 其他输入在 V_{CC} 或 GND 上; $V_{CC}=4.5\text{V}\sim 5.5\text{V}$	—	—	147	μA	



3.3.4、交流参数 1

(除非另有规定, $T_{amb}=25^{\circ}\text{C}$, $GND=0\text{V}$)

参数名称	符号	测试条件	最小	典型	最大	单位	
SN74HC14							
nA到nY 的传输延时	t_{PLH}, t_{PHL}	见图5	$V_{CC}=2.0\text{V}$	—	41	125	ns
			$V_{CC}=4.5\text{V}$	—	15	25	ns
			$V_{CC}=5.0\text{V}; C_L=15\text{pF}$	—	12	—	ns
			$V_{CC}=6.0\text{V}$	—	12	21	ns
转换时间	t_{TLH}, t_{THL}	见图5	$V_{CC}=2.0\text{V}$	—	19	75	ns
			$V_{CC}=4.5\text{V}$	—	7	15	ns
			$V_{CC}=6.0\text{V}$	—	6	13	ns
SN74HCT14							
nA到nY 的传输延时	t_{PLH}, t_{PHL}	见图5	$V_{CC}=4.5\text{V}$	—	20	34	ns
			$V_{CC}=5.0\text{V}; C_L=15\text{pF}$	—	17	—	ns
转换时间	t_{TLH}, t_{THL}	见图5	$V_{CC}=4.5\text{V}$	—	7	15	ns

3.3.5、交流参数 2

(除非另有规定, $T_{amb}=-40^{\circ}\text{C} \sim +85^{\circ}\text{C}$, $GND=0\text{V}$)

参数名称	符号	测试条件	最小	典型	最大	单位	
SN74HC14							
nA到nY 的传输延时	t_{PLH}, t_{PHL}	见图5	$V_{CC}=2.0\text{V}$	—	—	155	ns
			$V_{CC}=4.5\text{V}$	—	—	31	ns
			$V_{CC}=6.0\text{V}$	—	—	26	ns
转换时间	t_{TLH}, t_{THL}	见图5	$V_{CC}=2.0\text{V}$	—	—	95	ns
			$V_{CC}=4.5\text{V}$	—	—	19	ns
			$V_{CC}=6.0\text{V}$	—	—	15	ns
SN74HCT14							
nA, nB到nY 的传输延时	t_{PLH}, t_{PHL}	见图5	$V_{CC}=4.5\text{V}$	—	—	43	ns
转换时间	t_{TLH}, t_{THL}	见图5	$V_{CC}=4.5\text{V}$	—	—	19	ns



3.3.6、交流参数 3

(除非另有规定, $T_{amb}=-40^{\circ}\text{C}\sim+125^{\circ}\text{C}$, $\text{GND}=0\text{V}$)

参数名称	符号	测试条件	最小	典型	最大	单位	
SN74HC14							
nA到nY 的传输延时	t_{PLH}, t_{PHL}	见图5	$V_{CC}=2.0\text{V}$	—	—	190	ns
			$V_{CC}=4.5\text{V}$	—	—	38	ns
			$V_{CC}=6.0\text{V}$	—	—	32	ns
转换时间	t_{TLH}, t_{THL}	见图5	$V_{CC}=2.0\text{V}$	—	—	110	ns
			$V_{CC}=4.5\text{V}$	—	—	22	ns
			$V_{CC}=6.0\text{V}$	—	—	19	ns
SN74HCT14							
nA, nB到nY 的传输延时	t_{PLH}, t_{PHL}	见图5	$V_{CC}=4.5\text{V}$	—	—	51	ns
转换时间	t_{TLH}, t_{THL}	见图5	$V_{CC}=4.5\text{V}$	—	—	22	ns

3.3.7、传输特性 1

(除非另有规定, $T_{amb}=25^{\circ}\text{C}$, $\text{GND}=0\text{V}$)

参数名称	符号	测试条件	最小	典型	最大	单位
SN74HC14						
正阈值电压	V_{T+}	$V_{CC}=2.0\text{V}$	0.7	1.18	1.5	V
		$V_{CC}=4.5\text{V}$	1.7	2.38	3.15	V
		$V_{CC}=6.0\text{V}$	2.1	3.14	4.2	V
负阈值电压	V_{T-}	$V_{CC}=2.0\text{V}$	0.3	0.52	0.9	V
		$V_{CC}=4.5\text{V}$	0.9	1.4	2.0	V
		$V_{CC}=6.0\text{V}$	1.2	1.89	2.6	V
滞后电压	V_H	$V_{CC}=2.0\text{V}$	—	0.66	—	V
		$V_{CC}=4.5\text{V}$	—	0.98	—	V
		$V_{CC}=6.0\text{V}$	—	1.25	—	V
SN74HCT14						
正阈值电压	V_{T+}	$V_{CC}=4.5\text{V}$	1.2	1.41	1.9	V
		$V_{CC}=5.5\text{V}$	1.4	1.59	2.1	V
负阈值电压	V_{T-}	$V_{CC}=4.5\text{V}$	0.5	0.85	1.2	V
		$V_{CC}=5.5\text{V}$	0.6	0.99	1.4	V
滞后电压	V_H	$V_{CC}=4.5\text{V}$	—	0.56	—	V
		$V_{CC}=5.5\text{V}$	—	0.6	—	V



3.3.8、传输特性 2

(除非另有规定, $T_{amb}=-40^{\circ}\text{C}\sim+85^{\circ}\text{C}$, $\text{GND}=0\text{V}$)

参数名称	符号	测试条件	最小	典型	最大	单位
SN74HC14						
正阈值电压	V_{T+}	$V_{CC}=2.0\text{V}$	0.7	—	1.5	V
		$V_{CC}=4.5\text{V}$	1.7	—	3.15	V
		$V_{CC}=6.0\text{V}$	2.1	—	4.2	V
负阈值电压	V_{T-}	$V_{CC}=2.0\text{V}$	0.3	—	0.9	V
		$V_{CC}=4.5\text{V}$	0.9	—	2.0	V
		$V_{CC}=6.0\text{V}$	1.2	—	2.6	V
滞后电压	V_H	$V_{CC}=2.0\text{V}$	—	0.66	—	V
		$V_{CC}=4.5\text{V}$	—	0.98	—	V
		$V_{CC}=6.0\text{V}$	—	1.25	—	V
SN74HCT14						
正阈值电压	V_{T+}	$V_{CC}=4.5\text{V}$	1.2	—	1.9	V
		$V_{CC}=5.5\text{V}$	1.4	—	2.1	V
负阈值电压	V_{T-}	$V_{CC}=4.5\text{V}$	0.5	—	1.2	V
		$V_{CC}=5.5\text{V}$	0.6	—	1.4	V
滞后电压	V_H	$V_{CC}=4.5\text{V}$	—	0.56	—	V
		$V_{CC}=5.5\text{V}$	—	0.6	—	V

3.3.9、传输特性 3

(除非另有规定, $T_{amb}=-40^{\circ}\text{C}\sim+125^{\circ}\text{C}$, $\text{GND}=0\text{V}$)

参数名称	符号	测试条件	最小	典型	最大	单位
SN74HC14						
正阈值电压	V_{T+}	$V_{CC}=2.0\text{V}$	0.7	—	1.5	V
		$V_{CC}=4.5\text{V}$	1.7	—	3.15	V
		$V_{CC}=6.0\text{V}$	2.1	—	4.2	V
负阈值电压	V_{T-}	$V_{CC}=2.0\text{V}$	0.3	—	0.9	V
		$V_{CC}=4.5\text{V}$	0.9	—	2.0	V
		$V_{CC}=6.0\text{V}$	1.2	—	2.6	V
滞后电压	V_H	$V_{CC}=2.0\text{V}$	—	0.66	—	V
		$V_{CC}=4.5\text{V}$	—	0.98	—	V
		$V_{CC}=6.0\text{V}$	—	1.25	—	V
SN74HCT14						
正阈值电压	V_{T+}	$V_{CC}=4.5\text{V}$	1.2	—	1.9	V
		$V_{CC}=5.5\text{V}$	1.4	—	2.1	V
负阈值电压	V_{T-}	$V_{CC}=4.5\text{V}$	0.5	—	1.2	V
		$V_{CC}=5.5\text{V}$	0.6	—	1.4	V
滞后电压	V_H	$V_{CC}=4.5\text{V}$	—	0.56	—	V
		$V_{CC}=5.5\text{V}$	—	0.6	—	V



4、测试线路

4.1、交流测试线路

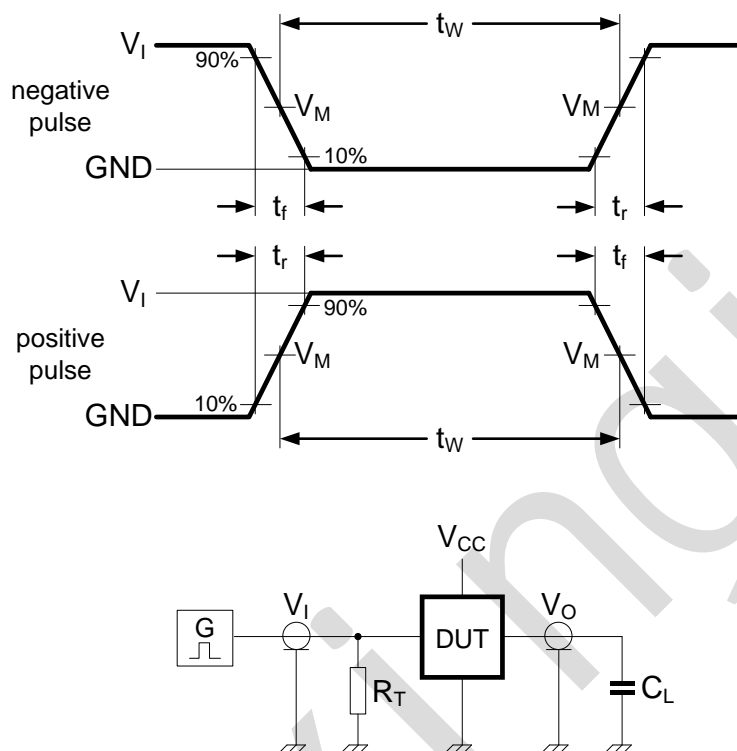


图4 测量开关时间的测试电路

测试电路的定义:

C_L =负载电容, 包括探针、夹子上的电容

R_T =终端电阻须与信号发生器的输出阻抗 Z_o 匹配

4.2、交流测试波形

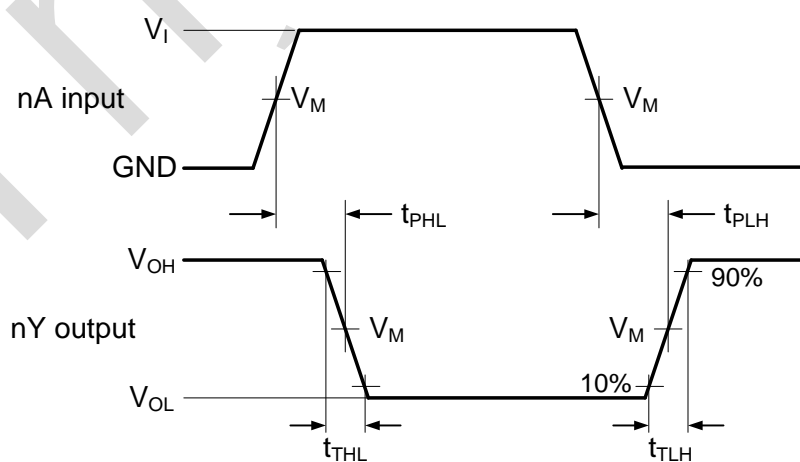


图5 输入到输出的传输延迟



4.3、传输特性波形

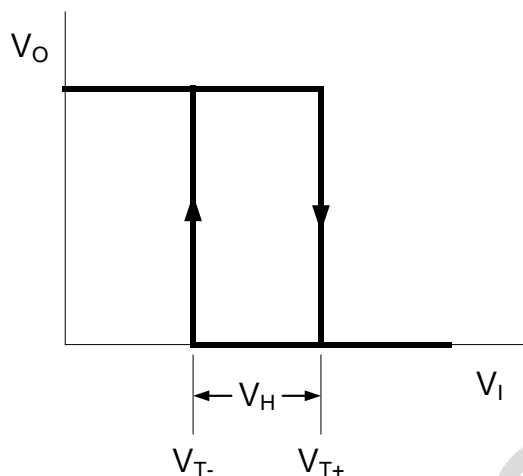


图6 传输特性

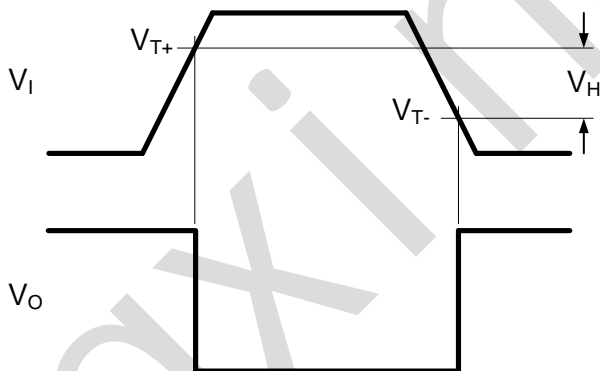


图7 传输特性的定义

4.4、测试点

类型	输入		输出	
	V_M	V_M	V_X	V_Y
SN74HC14	$0.5 \times V_{CC}$	$0.5 \times V_{CC}$	$0.1 \times V_{CC}$	$0.9 \times V_{CC}$
SN74HCT14	1.3V	1.3V	$0.1 \times V_{CC}$	$0.9 \times V_{CC}$

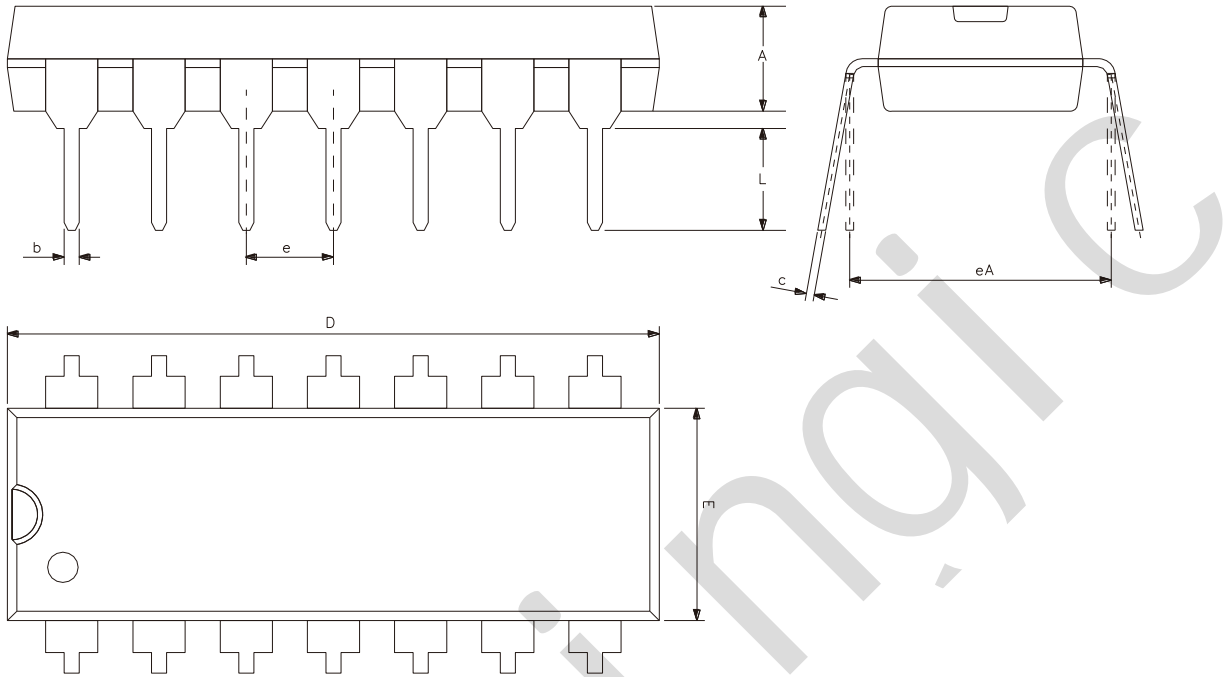
4.5、测试数据

类型	输入		负载	测试
	V_I	t_r, t_f	C_L	
SN74HC14	V_{CC}	6.0ns	15pF, 50pF	t_{PLH}, t_{PHL}
SN74HCT14	3.0V	6.0ns	15pF, 50pF	t_{PLH}, t_{PHL}



5、封装尺寸与外形图

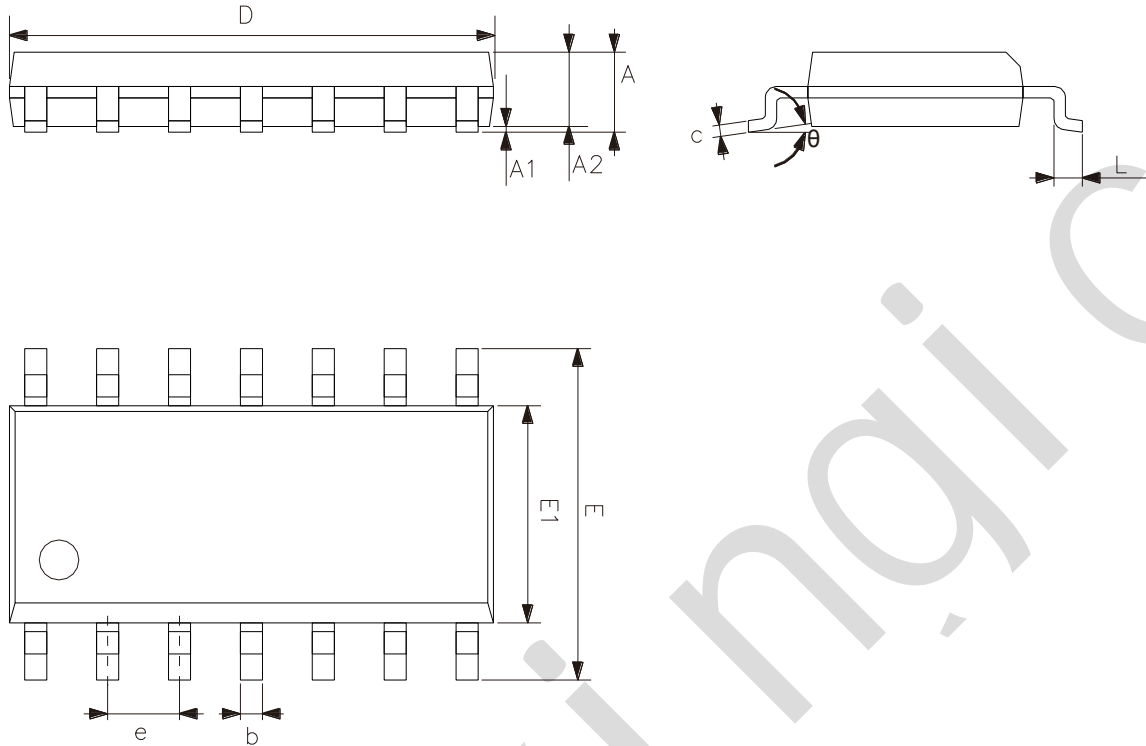
5.1、DIP14 外形图与封装尺寸



符号	尺寸 (mm)	
	最小	最大
A	3.05	3.60
b	0.33	0.56
c	0.20	0.36
D	18.80	19.40
E	6.20	6.60
e	2.54	
eA	7.62	10.90
L	2.92	—



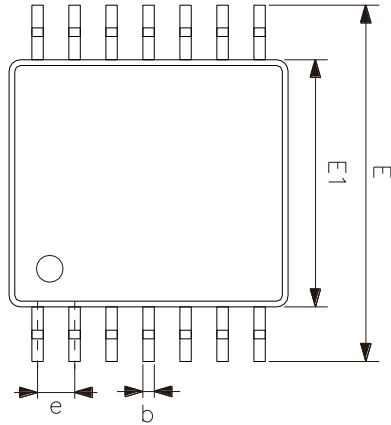
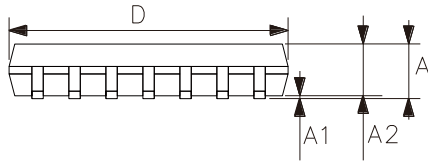
5.2、SOP14 外形图与封装尺寸



符号	尺寸 (mm)	
	最小	最大
A	1.50	1.75
A1	0.05	0.25
A2	1.30	—
b	0.33	0.50
c	0.19	0.25
D	8.43	8.76
E	5.80	6.25
E1	3.75	4.00
e	1.27	
L	0.40	0.89
θ	0°	8°



5.3、TSSOP14 外形图与封装尺寸



符 号	尺寸 (mm)	
	最小	最大
A	—	1.20
A1	0.05	0.15
A2	0.80	1.05
b	0.19	0.30
c	0.09	0.20
D	4.90	5.10
E1	4.30	4.50
E	6.20	6.60
e	0.65	
L	0.45	0.75
L1	1.00	
θ	0°	8°



6、声明及注意事项

6.1、产品中有毒有害物质或元素的名称及含量

部件名称	有毒有害物质或元素									
	铅 (Pb)	汞 (Hg)	镉 (Cd)	六价铬 (Cr (VI))	多溴联苯 (PBBs)	多溴联苯醚 (PDBEs)	邻苯二甲酸二丁酯 (DBP)	邻苯二甲酸丁苯酯 (BBP)	邻苯二甲酸二(2-乙基己基)酯 (DEHP)	邻苯二甲酸二异丁酯 (DIBP)
引线框	○	○	○	○	○	○	○	○	○	○
塑封树脂	○	○	○	○	○	○	○	○	○	○
芯片	○	○	○	○	○	○	○	○	○	○
内引线	○	○	○	○	○	○	○	○	○	○
装片胶	○	○	○	○	○	○	○	○	○	○
说明	○: 表示该有毒有害物质或元素的含量在 SJ/T11363-2006 标准的检出限以下。 ×: 表示该有毒有害物质或元素的含量超出 SJ/T11363-2006 标准的限量要求。									

6.2、注意

在使用本产品之前建议仔细阅读本资料；

本资料仅供参考，本公司不作任何明示或暗示的保证，包括但不限于适用性、特殊应用或不侵犯第三方权利等。

本产品不适用于生命救援、生命维持或安全等关键设备，也不适用于因产品故障或失效可能导致人身伤害、死亡或严重财产或环境损害的应用。客户若针对此类应用应自行承担风险，本公司不负任何赔偿责任。

客户负责对使用本公司的应用进行所有必要的测试，以避免在应用或客户的第三方客户的应用中出现故障。本公司不承担这方面的任何责任。

本公司保留随时对本资料所发布信息进行更改或改进的权利，本资料中的信息如有变化，恕不另行通知，建议采购前咨询我司销售人员。

请从本公司的正规渠道获取资料，如果由本公司以外的来源提供，则本公司不对其内容负责。

X-ON Electronics

Largest Supplier of Electrical and Electronic Components

Click to view similar products for [Inverters](#) category:

Click to view products by [lingxingic](#) manufacturer:

Other Similar products are found below :

[E5-652Z](#) [NLX2G04BMX1TCG](#) [CD4009UBE](#) [TC4584BFN](#) [NL17SG14AMUTCG](#) [NLU2GU04BMX1TCG](#) [NLV17SZ14DFT2G](#)
[NLV74HC04ADTR2G](#) [NLU1G04AMUTCG](#) [NLX2G04CMUTCG](#) [NLX2G04AMUTCG](#) [NLV27WZ04DFT1G](#) [NLU1G04CMUTCG](#)
[NL17SZU04P5T5G](#) [74LVC06ADTR2G](#) [74LVC04ADR2G](#) [NLV37WZ04USG](#) [NLX3G14FMUTCG](#) [NL17SZ04P5T5G](#) [NL17SG14P5T5G](#)
[NLV27WZU04DFT2G](#) [NLV17SG14DFT2G](#) [NLVHC1G04DFT2G](#) [MC14069UBD](#) [NLU3G14CMX1TCG](#) [NLX2G14BMX1TCG](#)
[NLX2GU04AMX1TCG](#) [74HCT04DT](#) [74HCT14DT](#) [74LCX14FT\(AJ\)](#) [EG8015](#) [GN14D](#) [GN4069](#) [74HC04DM/TR](#) [HG74HC04M/TR](#)
[CD40106DM/TR](#) [CD4007BE](#) [74HC14DN](#) [74HC14DM/TR](#) [CD4069UBE](#) [74HC125M/TR](#) [CD4069UBMT/TR](#) [HG74HC04MT/TR](#)
[74HC14DMT/TR](#) [74HC04DN](#) [HT74HC04ARZ](#) [HT40106ARZ](#) [74HC14-HXY](#) [IW4069UBN](#) [RS1GT04XC5](#)