



SN74HC/HCT273

带复位的8位上升沿触发D型触发器

产品说明书

说明书发行履历:

版本	发行时间	新制/修订内容
2012-10-A1	2012-10	新制
2023-04-B1	2023-04	更换模板
2023-07-B2	2023-07	增加封装



目 录

1、概述	3
2、功能框图及引脚说明	4
2.1、功能框图.....	4
2.2、引脚排列图.....	6
2.3、引脚说明.....	6
2.4、功能表.....	8
3、电特性	8
3.1、极限参数.....	8
3.2、推荐使用条件.....	9
3.3、电气特性.....	9
3.3.1、直流参数 1.....	9
3.3.2、直流参数 2.....	10
3.3.3、直流参数 3.....	12
3.3.4、交流参数 1.....	13
3.3.5、交流参数 2.....	16
3.3.6、交流参数 3.....	17
4、测试线路	19
4.1、交流测试线路.....	19
4.2、交流测试波形.....	20
4.3、测试点.....	21
4.4、测试数据.....	21
5、封装尺寸与外形图	22
5.1、DIP20 外形图与封装尺寸.....	22
5.2、SOP20 外形图与封装尺寸.....	23
5.3、TSSOP20 外形图与封装尺寸.....	24
5.4、SOIC-20-208mil 外形图与封装尺寸.....	25
6、声明及注意事项	27
6.1、注意.....	27



1、概述

SN74HC/HCT273是一款8位上升沿触发D型触发器。该电路具有时钟（CP）和主复位（MR）输入端。输出端Qn会输出相对应的Dn的状态，满足从低到高时钟（CP）转换的建立和保持时间要求。MR为低电平时，输出变为低电平，与时钟和数据输入无关。输入内置钳位二极管。这样就可以使用限流电阻将输入接口连接到超过V_{CC}的电压。

其主要特点如下：

- 输入电平：
 - SN74HC273：CMOS 电平
 - SN74HCT273：TTL电平
- 共用时钟和主复位
- 8位上升沿触发D型触发器
- 工作环境温度范围：-40℃~+125℃
- 封装形式：DIP20/SOP20/TSSOP20/SOIC-20-208mil

订购信息：

管装：

产品料号	封装形式	打印标识	管装数	盒装管	盒装数	备注说明
SN74HC273N	DIP20	SN74HC273N	18 PCS/管	40 管/盒	720 PCS/盒	塑封体尺寸： 26.3mm×6.4mm 引脚间距： 2.54mm
SN74HCT273N		SN74HCT273N				

编带：

产品料号	封装形式	打印标识	编带盘装数	编带盒装数	备注说明
SN74HC273D	SOP20	SN74HC273	2000PCS/盘	2000PCS/盒	塑封体尺寸： 12.8mm×7.5mm 引脚间距：1.27mm
SN74HCT273D	SOP20	SN74HCT273	2000PCS/盘	2000PCS/盒	塑封体尺寸： 12.8mm×7.5mm 引脚间距：1.27mm
SN74HC273PW	TSSOP20	SN74HC273	4000PCS/盘	8000PCS/盒	塑封体尺寸： 6.5mm×4.4mm 引脚间距：0.65mm
SN74HCT273PW	TSSOP20	SN74HCT273	4000PCS/盘	8000PCS/盒	塑封体尺寸： 6.5mm×4.4mm 引脚间距：0.65mm
SN74HC273NSR	SOIC-20-208mil (5.2mm)	SN74HC273 NSR	2000PCS/盘	2000PCS/盒	塑封体尺寸： 12.8mm×5.2mm 引脚间距：1.27mm
SN74HCT273NSR	SOIC-20-208mil (5.2mm)	SN74HCT273 NSR	2000PCS/盘	2000PCS/盒	塑封体尺寸： 12.8mm×5.2mm 引脚间距：0.65mm

2、功能框图及引脚说明

2.1、功能框图

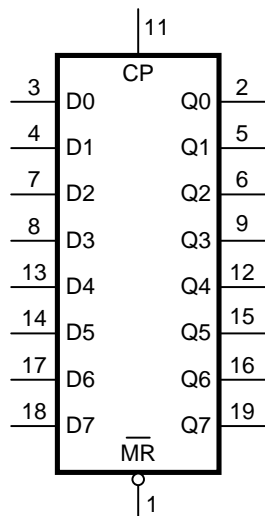


图 1 逻辑符号

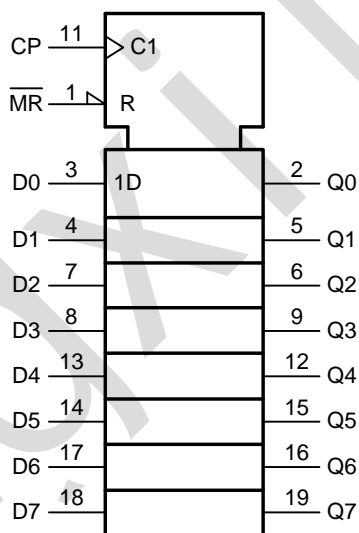


图 2 IEC 逻辑符号

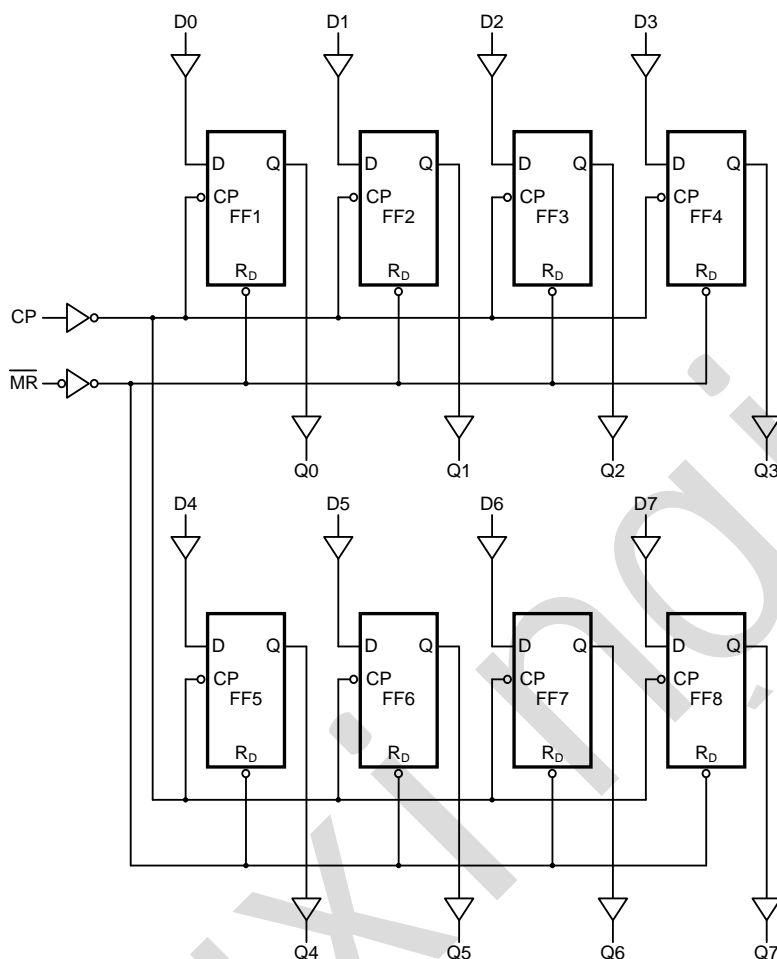


图 3 逻辑框图

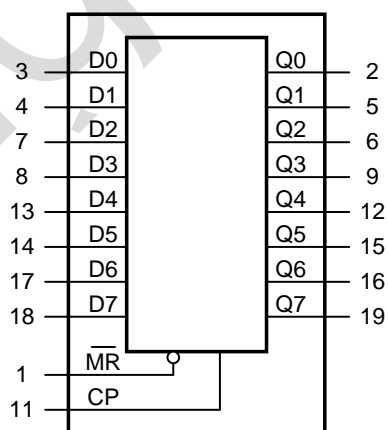
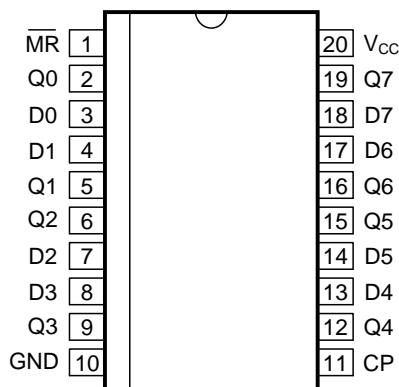


图 4 功能框图

2.2、引脚排列图



2.3、引脚说明

引脚	符号	功能
1	MR	主复位输入（低电平有效）
2	Q0	触发器输出
3	D0	数据输入
4	D1	数据输入
5	Q1	触发器输出
6	Q2	触发器输出
7	D2	数据输入
8	D3	数据输入
9	Q3	触发器输出
10	GND	地（0V）
11	CP	时钟输入（上升沿触发）
12	Q4	触发器输出
13	D4	数据输入
14	D5	数据输入
15	Q5	触发器输出
16	Q6	触发器输出
17	D6	数据输入
18	D7	数据输入
19	Q7	触发器输出
20	V _{CC}	电源电压



Lingxing Microelectronics Technology Co., Ltd.



2.4、功能表

工作模式	输入			输出
	$\overline{\text{MR}}$	CP	Dn	Qn
复位（清零）	L	X	X	L
负载“1”	H	↑	h	H
负载“0”	H	↑	l	L

注：

H=高电平；L=低电平；X=无关；

h=建立时间阶段到上升沿的高电平；

l=建立时间阶段到上升沿的低电平；

↑=上升沿

3、电特性

3.1、极限参数

除非另有规定， $T_{\text{amb}}=25^{\circ}\text{C}$

参数名称	符号	条件	最小	最大	单位
电源电压	V_{CC}	—	-0.5	+7.0	V
输入钳位电流	I_{IK}	$V_{\text{I}} < -0.5\text{V}$ 或 $V_{\text{I}} > V_{\text{CC}} + 0.5\text{V}$	—	± 20	mA
输出钳位电流	I_{OK}	$V_{\text{O}} < -0.5\text{V}$ 或 $V_{\text{O}} > V_{\text{CC}} + 0.5\text{V}$	—	± 20	mA
输出电流	I_{O}	$-0.5\text{V} < V_{\text{O}} < V_{\text{CC}} + 0.5\text{V}$	—	± 25	mA
电源电流	I_{CC}	—	—	50	mA
地电流	I_{GND}	—	-50	—	mA
贮存温度	T_{stg}	—	-65	+150	$^{\circ}\text{C}$
总功耗	P_{tot}	—	—	500	mW
焊接温度	T_{L}	10 秒	DIP	245	$^{\circ}\text{C}$
			SOP/TSSOP /SOP(M)	260	$^{\circ}\text{C}$



3.2、推荐使用条件

参数名称	符号	条件	最小	典型	最大	单位
SN74HC273						
电源电压	V_{CC}	—	2.0	5.0	6.0	V
输入电压	V_I	—	0	—	V_{CC}	V
输出电压	V_O	—	0	—	V_{CC}	V
输入上升和下降 转换速率	$\Delta t/\Delta V$	$V_{CC}=2.0V$	—	—	625	ns/V
		$V_{CC}=4.5V$	—	1.67	139	ns/V
		$V_{CC}=6.0V$	—	—	83	ns/V
工作环境温度	T_{amb}	—	-40	—	+125	°C
SN74HCT273						
电源电压	V_{CC}	—	4.5	5.0	5.5	V
输入电压	V_I	—	0	—	V_{CC}	V
输出电压	V_O	—	0	—	V_{CC}	V
输入上升和下降 转换速率	$\Delta t/\Delta V$	$V_{CC}=4.5V$	—	1.67	139	ns/V
工作环境温度	T_{amb}	—	-40	—	+125	°C

3.3、电气特性

3.3.1、直流参数 1

(除非另有规定, $T_{amb}=25^{\circ}C$, $GND=0V$)

参数名称	符号	测试条件	最小	典型	最大	单位	
SN74HC273							
高电平输入 电压	V_{IH}	$V_{CC}=2.0V$	1.5	1.2	—	V	
		$V_{CC}=4.5V$	3.15	2.4	—	V	
		$V_{CC}=6.0V$	4.2	3.2	—	V	
低电平输入 电压	V_{IL}	$V_{CC}=2.0V$	—	0.8	0.5	V	
		$V_{CC}=4.5V$	—	2.1	1.35	V	
		$V_{CC}=6.0V$	—	2.8	1.8	V	
高电平输出 电压	V_{OH}	$V_I=V_{IH}$ 或 V_{IL}	$I_O=-20\mu A$; $V_{CC}=2.0V$	1.9	2.0	—	V
			$I_O=-20\mu A$; $V_{CC}=4.5V$	4.4	4.5	—	V
			$I_O=-20\mu A$; $V_{CC}=6.0V$	5.9	6.0	—	V
			$I_O=-4.0mA$; $V_{CC}=4.5V$	3.98	4.32	—	V



			$I_o=-5.2\text{mA}; V_{CC}=6.0\text{V}$	5.48	5.81	—	V
低电平输出电压	V_{OL}	$V_I=V_{IH}\text{或}V_{IL}$	$I_o=20\mu\text{A}; V_{CC}=2.0\text{V}$	—	0	0.1	V
			$I_o=20\mu\text{A}; V_{CC}=4.5\text{V}$	—	0	0.1	V
			$I_o=20\mu\text{A}; V_{CC}=6.0\text{V}$	—	0	0.1	V
			$I_o=4.0\text{mA}; V_{CC}=4.5\text{V}$	—	0.15	0.26	V
			$I_o=5.2\text{mA}; V_{CC}=6.0\text{V}$	—	0.16	0.26	V
输入漏电流	I_I	$V_I=V_{CC}\text{或}GND; V_{CC}=6.0\text{V}$		—	—	± 1.0	μA
静态电流	I_{CC}	$V_I=V_{CC}\text{或}GND; I_o=0\text{A}; V_{CC}=6.0\text{V}$		—	—	8.0	μA
输入电容	C_I	—		—	3.5	—	pF
SN74HCT273							
高电平输入电压	V_{IH}	$V_{CC}=4.5\text{V}\sim 5.5\text{V}$		2.0	1.6	—	V
低电平输入电压	V_{IL}	$V_{CC}=4.5\text{V}\sim 5.5\text{V}$		—	1.2	0.8	V
高电平输出电压	V_{OH}	$V_I=V_{IH}\text{或}V_{IL}; V_{CC}=4.5\text{V}$	$I_o=-20\mu\text{A}$	4.4	4.5	—	V
			$I_o=-4.0\text{mA}$	3.98	4.32	—	V
高电平输出电压	V_{OL}	$V_I=V_{IH}\text{或}V_{IL}$	$I_o=20\mu\text{A}; V_{CC}=4.5\text{V}$	—	0	0.1	V
			$I_o=5.2\text{mA}; V_{CC}=5.5\text{V}$	—	0.15	0.26	V
输入漏电流	I_I	$V_I=V_{CC}\text{或}GND; V_{CC}=5.5\text{V}$		—	—	± 1.0	μA
静态电流	I_{CC}	$V_I=V_{CC}\text{或}GND; I_o=0\text{A}; V_{CC}=5.5\text{V}$		—	—	8.0	μA
串通电流	ΔI_{CC}	每个输入引脚; $V_I=V_{CC}-2.1\text{V};$ 其他输入接在 V_{CC} 或 GND 上; $V_{CC}=4.5\text{V}\sim 5.5\text{V}$	MR输入	—	—	360	μA
			CP输入	—	—	630	μA
			Dn输入	—	—	54	μA
输入电容	C_I	—		—	3.5	—	pF

3.3.2、直流参数 2

(除非另有规定, $T_{amb}=-40^{\circ}\text{C}\sim +85^{\circ}\text{C}$, $GND=0\text{V}$)

参数名称	符号	测试条件	最小	典型	最大	单位
SN74HC273						
高电平输入	V_{IH}	$V_{CC}=2.0\text{V}$	1.5	—	—	V



电压		$V_{CC}=4.5V$		3.15	—	—	V
		$V_{CC}=6.0V$		4.2	—	—	V
低电平输入电压	V_{IL}	$V_{CC}=2.0V$		—	—	0.5	V
		$V_{CC}=4.5V$		—	—	1.35	V
		$V_{CC}=6.0V$		—	—	1.8	V
高电平输出电压	V_{OH}	$V_I=V_{IH}$ 或 V_{IL}	$I_O=-20\mu A; V_{CC}=2.0V$	1.9	—	—	V
			$I_O=-20\mu A; V_{CC}=4.5V$	4.4	—	—	V
			$I_O=-20\mu A; V_{CC}=6.0V$	5.9	—	—	V
			$I_O=-4.0mA; V_{CC}=4.5V$	3.84	—	—	V
			$I_O=-5.2mA; V_{CC}=6.0V$	5.34	—	—	V
低电平输出电压	V_{OL}	$V_I=V_{IH}$ 或 V_{IL}	$I_O=20\mu A; V_{CC}=2.0V$	—	—	0.1	V
			$I_O=20\mu A; V_{CC}=4.5V$	—	—	0.1	V
			$I_O=20\mu A; V_{CC}=6.0V$	—	—	0.1	V
			$I_O=4.0mA; V_{CC}=4.5V$	—	—	0.33	V
			$I_O=5.2mA; V_{CC}=6.0V$	—	—	0.33	V
输入漏电流	I_I	$V_I=V_{CC}$ 或 $GND; V_{CC}=6.0V$		—	—	± 1.0	μA
静态电流	I_{CC}	$V_I=V_{CC}$ 或 $GND; I_O=0A; V_{CC}=6.0V$		—	—	80	μA
SN74HCT273							
高电平输入电压	V_{IH}	$V_{CC}=4.5V\sim 5.5V$		2.0	—	—	V
低电平输入电压	V_{IL}	$V_{CC}=4.5V\sim 5.5V$		—	—	0.8	V
高电平输出电压	V_{OH}	$V_I=V_{IH}$ 或 $V_{IL}; V_{CC}=4.5V$	$I_O=-20\mu A$	4.4	—	—	V
			$I_O=-4.0mA$	3.84	—	—	V
低电平输出电压	V_{OL}	$V_I=V_{IH}$ 或 V_{IL}	$I_O=20\mu A; V_{CC}=4.5V$	—	—	0.1	V
			$I_O=5.2mA; V_{CC}=5.5V$	—	—	0.33	V
输入漏电流	I_I	$V_I=V_{CC}$ 或 $GND; V_{CC}=5.5V$		—	—	± 1.0	μA
静态电流	I_{CC}	$V_I=V_{CC}$ 或 $GND; I_O=0A; V_{CC}=5.5V$		—	—	80	μA
串通电流	ΔI_{CC}	每个输入引脚; $V_I=V_{CC}-2.1V$; 其他输入接在 V_{CC}	MR输入	—	—	450	μA
			CP输入	—	—	787.5	μA
			Dn输入	—	—	67.5	μA



		或GND上; $V_{CC}=4.5V\sim 5.5V$					
--	--	----------------------------------	--	--	--	--	--

3.3.3、直流参数 3

(除非另有规定, $T_{amb}=-40^{\circ}C\sim +125^{\circ}C$, $GND=0V$)

参数名称	符号	测试条件		最小	典型	最大	单位
SN74HC273							
高电平输入电压	V_{IH}	$V_{CC}=2.0V$		1.5	—	—	V
		$V_{CC}=4.5V$		3.15	—	—	V
		$V_{CC}=6.0V$		4.2	—	—	V
低电平输入电压	V_{IL}	$V_{CC}=2.0V$		—	—	0.5	V
		$V_{CC}=4.5V$		—	—	1.35	V
		$V_{CC}=6.0V$		—	—	1.8	V
高电平输出电压	V_{OH}	$V_I=V_{IH}$ 或 V_{IL}	$I_O=-20\mu A$; $V_{CC}=2.0V$	1.9	—	—	V
			$I_O=-20\mu A$; $V_{CC}=4.5V$	4.4	—	—	V
			$I_O=-20\mu A$; $V_{CC}=6.0V$	5.9	—	—	V
			$I_O=-4.0mA$; $V_{CC}=4.5V$	3.7	—	—	V
			$I_O=-5.2mA$; $V_{CC}=6.0V$	5.2	—	—	V
低电平输出电压	V_{OL}	$V_I=V_{IH}$ 或 V_{IL}	$I_O=20\mu A$; $V_{CC}=2.0V$	—	—	0.1	V
			$I_O=20\mu A$; $V_{CC}=4.5V$	—	—	0.1	V
			$I_O=20\mu A$; $V_{CC}=6.0V$	—	—	0.1	V
			$I_O=4.0mA$; $V_{CC}=4.5V$	—	—	0.4	V
			$I_O=5.2mA$; $V_{CC}=6.0V$	—	—	0.4	V
输入漏电流	I_I	$V_I=V_{CC}$ 或 GND ; $V_{CC}=6.0V$		—	—	± 1.0	μA
静态电流	I_{CC}	$V_I=V_{CC}$ 或 GND ; $I_O=0A$; $V_{CC}=6.0V$		—	—	160	μA
SN74HCT273							
高电平输入电压	V_{IH}	$V_{CC}=4.5V\sim 5.5V$		2.0	—	—	V
低电平输入电压	V_{IL}	$V_{CC}=4.5V\sim 5.5V$		—	—	0.8	V
高电平输出电压	V_{OH}	$V_I=V_{IH}$ 或 V_{IL} ; $V_{CC}=4.5V$	$I_O=-20\mu A$	4.4	—	—	V
			$I_O=-4.0mA$	3.7	—	—	V



低电平输出电压	V_{OL}	$V_I=V_{IH}$ 或 V_{IL}	$I_O=20\mu A$; $V_{CC}=4.5V$	—	—	0.1	V
			$I_O=5.2mA$; $V_{CC}=5.5V$	—	—	0.4	V
输入漏电流	I_I	$V_I=V_{CC}$ 或GND; $V_{CC}=5.5V$		—	—	± 1.0	μA
静态电流	I_{CC}	$V_I=V_{CC}$ 或GND; $I_O=0A$; $V_{CC}=5.5V$		—	—	160	μA
串通电流	ΔI_{CC}	每个输入引脚; $V_I=V_{CC}-2.1V$; 其他输入接在 V_{CC} 或GND上; $V_{CC}=4.5V\sim 5.5V$	MR输入	—	—	490	μA
			CP输入	—	—	857.5	μA
			Dn输入	—	—	73.5	μA

3.3.4、交流参数 1

(除非另有规定, $T_{amb}=25^\circ C$, GND=0V, $C_L=50pF$)

参数名称	符号	测试条件	最小	典型	最大	单位	
SN74HC273							
CP到Qn的传输延时	t_{pd}	见图6	$V_{CC}=2.0V$	—	41	150	ns
			$V_{CC}=4.5V$	—	15	30	ns
			$V_{CC}=5.0V$; $C_L=15pF$	—	15	—	ns
			$V_{CC}=6.0V$	—	13	26	ns
MR到Qn高电平到低电平的传输延时	t_{PHL}	见图7	$V_{CC}=2.0V$	—	44	150	ns
			$V_{CC}=4.5V$	—	16	30	ns
			$V_{CC}=5.0V$; $C_L=15pF$	—	15	—	ns
			$V_{CC}=6.0V$	—	14	26	ns
转换时间	t_t	Qn输出; 见图6	$V_{CC}=2.0V$	—	19	75	ns
			$V_{CC}=4.5V$	—	7	15	ns
			$V_{CC}=6.0V$	—	6	13	ns
脉冲宽度	t_w	CP输入高电平或低电平; 见图6	$V_{CC}=2.0V$	80	14	—	ns
			$V_{CC}=4.5V$	16	5	—	ns
			$V_{CC}=6.0V$	14	4	—	ns
		MR输入低电平; 见图7	$V_{CC}=2.0V$	60	17	—	ns
			$V_{CC}=4.5V$	12	6	—	ns
			$V_{CC}=6.0V$	10	5	—	ns
恢复时间	t_{rec}	MR到CP;	$V_{CC}=2.0V$	50	-6	—	ns
			$V_{CC}=4.5V$	10	-2	—	ns



		见图7	$V_{CC}=6.0V$	9	-2	—	ns
建立时间	t_{su}	Dn到CP; 见图8	$V_{CC}=2.0V$	60	11	—	ns
			$V_{CC}=4.5V$	12	4	—	ns
			$V_{CC}=6.0V$	10	3	—	ns
保持时间	t_h	Dn到CP; 见图8	$V_{CC}=2.0V$	3	-6	—	ns
			$V_{CC}=4.5V$	3	-2	—	ns
			$V_{CC}=6.0V$	3	-2	—	ns
最大频率	f_{max}	CP输入; 见图6	$V_{CC}=2.0V$	6	20.6	—	MHz
			$V_{CC}=4.5V$	30	103	—	MHz
			$V_{CC}=5.0V$; $C_L=15pF$	—	66	—	MHz
			$V_{CC}=6.0V$	35	122	—	MHz
功耗电容	C_{PD}	每个封装; $V_I=GND\sim V_{CC}$		—	20	—	pF
SN74HCT273							
CP到Qn的传输延时	t_{pd}	见图6	$V_{CC}=4.5V$	—	16	30	ns
			$V_{CC}=5.0V$; $C_L=15pF$	—	15	—	ns
MR到Qn高电平到低电平的传输延时	t_{PHL}	见图7	$V_{CC}=4.5V$	—	23	34	ns
			$V_{CC}=5.0V$; $C_L=15pF$	—	20	—	ns
转换时间	t_t	$V_{CC}=4.5V$; 见图6		—	7	15	ns
脉冲宽度	t_w	$V_{CC}=4.5V$	CP输入; 见图6	16	9	—	ns
			MR输入低电平; 见图7	16	8	—	ns
恢复时间	t_{rec}	MR到CP; 见图7; $V_{CC}=4.5V$		10	-2	—	ns
建立时间	t_{su}	Dn到CP; 见图8; $V_{CC}=4.5V$		12	5	—	ns
保持时间	t_h	Dn到CP; 见图8; $V_{CC}=4.5V$		3	-4	—	ns
最大频率	f_{max}	CP输入; 见图6	$V_{CC}=4.5V$	30	56	—	MHz
			$V_{CC}=5.0V$; $C_L=15pF$	—	36	—	MHz
功耗电容	C_{PD}	每个封装; $V_I=GND\sim V_{CC}-1.5V$		—	23	—	pF

注:

- [1] t_{pd} 与 t_{PLH} 和 t_{PHL} 相同。
- [2] t_t 与 t_{THL} 和 t_{TLH} 相同。
- [3] C_{PD} 用于确定动态功耗 (P_D 单位为uW)。



$P_D = C_{PD} \times V_{CC}^2 \times f_i + \sum(C_L \times V_{CC}^2 \times f_o)$, 其中:

f_i =输入频率, 单位为MHz;

f_o =输出频率, 单位为MHz;

C_L =输出负载电容, 单位为pF;

V_{CC} =电源电压, 单位为V;

$\sum(C_L \times V_{CC}^2 \times f_o)$ =输出总和。



3.3.5、交流参数 2

(除非另有规定, $T_{amb}=-40^{\circ}\text{C}\sim+85^{\circ}\text{C}$, $GND=0\text{V}$, $C_L=50\text{pF}$)

参数名称	符号	测试条件	最小	典型	最大	单位	
SN74HC273							
CP到Qn的传输延时	t_{pd}	见图6	$V_{CC}=2.0\text{V}$	—	—	185	ns
			$V_{CC}=4.5\text{V}$	—	—	37	ns
			$V_{CC}=6.0\text{V}$	—	—	31	ns
MR到Qn高电平到低电平的传输延时	t_{PHL}	见图7	$V_{CC}=2.0\text{V}$	—	—	185	ns
			$V_{CC}=4.5\text{V}$	—	—	37	ns
			$V_{CC}=6.0\text{V}$	—	—	31	ns
转换时间	t_t	Qn输出; 见图6	$V_{CC}=2.0\text{V}$	—	—	95	ns
			$V_{CC}=4.5\text{V}$	—	—	19	ns
			$V_{CC}=6.0\text{V}$	—	—	15	ns
脉冲宽度	t_w	CP输入高电平或低电平; 见图6	$V_{CC}=2.0\text{V}$	100	—	—	ns
			$V_{CC}=4.5\text{V}$	20	—	—	ns
			$V_{CC}=6.0\text{V}$	17	—	—	ns
		MR输入低电平; 见图7	$V_{CC}=2.0\text{V}$	75	—	—	ns
			$V_{CC}=4.5\text{V}$	15	—	—	ns
			$V_{CC}=6.0\text{V}$	13	—	—	ns
恢复时间	t_{rec}	MR到CP; 见图7	$V_{CC}=2.0\text{V}$	65	—	—	ns
			$V_{CC}=4.5\text{V}$	13	—	—	ns
			$V_{CC}=6.0\text{V}$	11	—	—	ns
建立时间	t_{su}	Dn到CP; 见图8	$V_{CC}=2.0\text{V}$	75	—	—	ns
			$V_{CC}=4.5\text{V}$	15	—	—	ns
			$V_{CC}=6.0\text{V}$	73	—	—	ns
保持时间	t_h	Dn到CP; 见图8	$V_{CC}=2.0\text{V}$	3	—	—	ns
			$V_{CC}=4.5\text{V}$	3	—	—	ns
			$V_{CC}=6.0\text{V}$	3	—	—	ns
最大频率	f_{max}	CP输入; 见图6	$V_{CC}=2.0\text{V}$	4.8	—	—	MHz
			$V_{CC}=4.5\text{V}$	24	—	—	MHz
			$V_{CC}=6.0\text{V}$	28	—	—	MHz
SN74HCT273							
CP到Qn的传	t_{pd}	见图6	$V_{CC}=4.5\text{V}$	—	—	38	ns



输延时							
$\overline{\text{MR}}$ 到Qn高电平到低电平的传输延时	t_{PHL}	见图7	$V_{\text{CC}}=4.5\text{V}$	—	—	43	ns
转换时间	t_t	$V_{\text{CC}}=4.5\text{V}$; 见图6		—	—	19	ns
脉冲宽度	t_w	$V_{\text{CC}}=4.5\text{V}$	CP输入; 见图6	20	—	—	ns
			$\overline{\text{MR}}$ 输入低电平; 见图7	20	—	—	ns
恢复时间	t_{rec}	$\overline{\text{MR}}$ 到CP; 见图7; $V_{\text{CC}}=4.5\text{V}$		13	—	—	ns
建立时间	t_{su}	Dn到CP; 见图8; $V_{\text{CC}}=4.5\text{V}$		15	—	—	ns
保持时间	t_h	Dn到CP; 见图8; $V_{\text{CC}}=4.5\text{V}$		3	—	—	ns
最大频率	f_{max}	CP输入; 见图6	$V_{\text{CC}}=4.5\text{V}$	24	—	—	MHz

注:

[1] t_{pd} 与 t_{PLH} 和 t_{PHL} 相同。

[2] t_t 与 t_{THL} 和 t_{TLH} 相同。

3.3.6、交流参数 3

(除非另有规定, $T_{\text{amb}}=-40^{\circ}\text{C}\sim+125^{\circ}\text{C}$, $\text{GND}=0\text{V}$, $C_L=50\text{pF}$)

参数名称	符号	测试条件	最小	典型	最大	单位	
SN74HC273							
CP到Qn的传输延时	t_{pd}	见图6	$V_{\text{CC}}=2.0\text{V}$	—	—	225	ns
			$V_{\text{CC}}=4.5\text{V}$	—	—	45	ns
			$V_{\text{CC}}=6.0\text{V}$	—	—	38	ns
$\overline{\text{MR}}$ 到Qn高电平到低电平的传输延时	t_{PHL}	见图7	$V_{\text{CC}}=2.0\text{V}$	—	—	225	ns
			$V_{\text{CC}}=4.5\text{V}$	—	—	45	ns
			$V_{\text{CC}}=6.0\text{V}$	—	—	38	ns
转换时间	t_t	Qn输出; 见图6	$V_{\text{CC}}=2.0\text{V}$	—	—	110	ns
			$V_{\text{CC}}=4.5\text{V}$	—	—	22	ns
			$V_{\text{CC}}=6.0\text{V}$	—	—	19	ns
脉冲宽度	t_w	CP输入高电平	$V_{\text{CC}}=2.0\text{V}$	120	—	—	ns
			$V_{\text{CC}}=4.5\text{V}$	24	—	—	ns



		或低电平; 见图6	$V_{CC}=6.0V$	20	—	—	ns
		MR输入低电 平; 见图7	$V_{CC}=2.0V$	90	—	—	ns
			$V_{CC}=4.5V$	18	—	—	ns
			$V_{CC}=6.0V$	15	—	—	ns
恢复时间	t_{rec}	MR到CP; 见图7	$V_{CC}=2.0V$	75	—	—	ns
			$V_{CC}=4.5V$	15	—	—	ns
			$V_{CC}=6.0V$	13	—	—	ns
建立时间	t_{su}	Dn到CP; 见图8	$V_{CC}=2.0V$	90	—	—	ns
			$V_{CC}=4.5V$	18	—	—	ns
			$V_{CC}=6.0V$	15	—	—	ns
保持时间	t_h	Dn到CP; 见图8	$V_{CC}=2.0V$	3	—	—	ns
			$V_{CC}=4.5V$	3	—	—	ns
			$V_{CC}=6.0V$	3	—	—	ns
最大频率	f_{max}	CP输入; 见图6	$V_{CC}=2.0V$	4	—	—	MHz
			$V_{CC}=4.5V$	20	—	—	MHz
			$V_{CC}=6.0V$	24	—	—	MHz
SN74HCT273							
CP到Qn的传 输延时	t_{pd}	见图6	$V_{CC}=4.5V$	—	—	45	ns
MR到Qn高电 平到低电 平的传输延 时	t_{PHL}	见图7	$V_{CC}=4.5V$	—	—	51	ns
转换时间	t_t	$V_{CC}=4.5V$; 见图6		—	—	22	ns
脉冲宽度	t_w	$V_{CC}=4.5V$	CP输入; 见图6	24	—	—	ns
			MR输入低电 平; 见图7	24	—	—	ns
恢复时间	t_{rec}	MR到CP; 见图7; $V_{CC}=4.5V$		15	—	—	ns
建立时间	t_{su}	Dn到CP; 见图8; $V_{CC}=4.5V$		18	—	—	ns
保持时间	t_h	Dn到CP; 见图8; $V_{CC}=4.5V$		3	—	—	ns
最大频率	f_{max}	CP输入; 见图6	$V_{CC}=4.5V$	20	—	—	MHz

注:

[1] t_{pd} 与 t_{PLH} 和 t_{PHL} 相同。

[2] t_t 与 t_{THL} 和 t_{TLH} 相同。

4、测试线路

4.1、交流测试线路

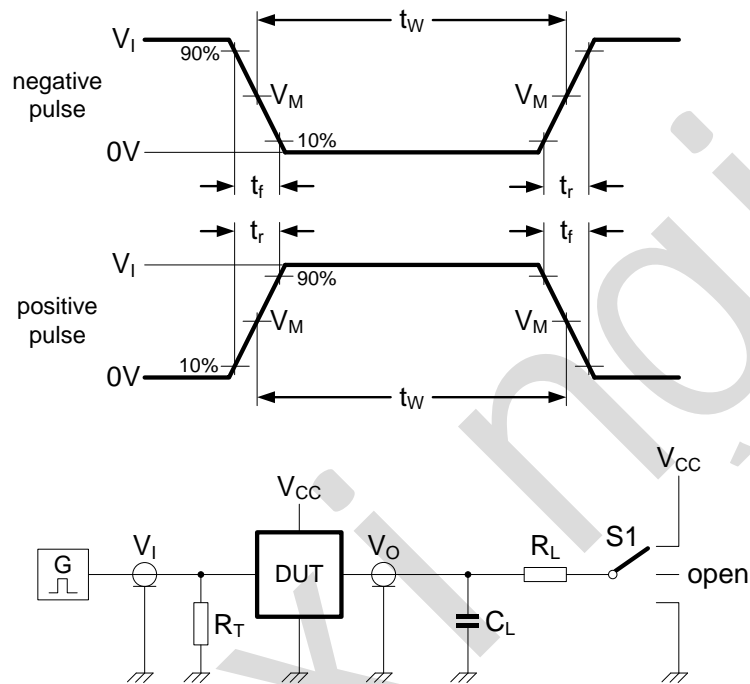


图5 测量开关时间的测试电路

测试电路的定义:

R_L =负载电阻

C_L =负载电容, 包括探针、夹子上的电容

R_T =终端电阻须与信号发生器的输出阻抗 Z_o 匹配

S1=测试选择开关

4.2、交流测试波形

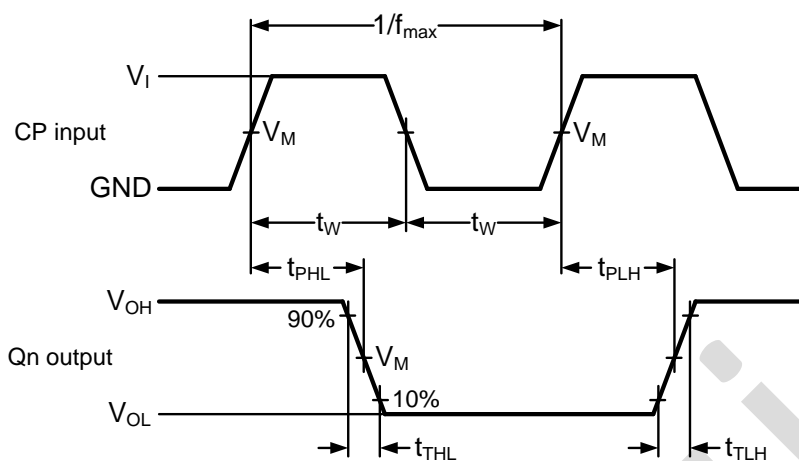


图6 时钟 (CP) 到输出端 (Qn) 的传输延时、时钟 (CP) 脉宽、输出转换时间和最大时钟脉冲频率

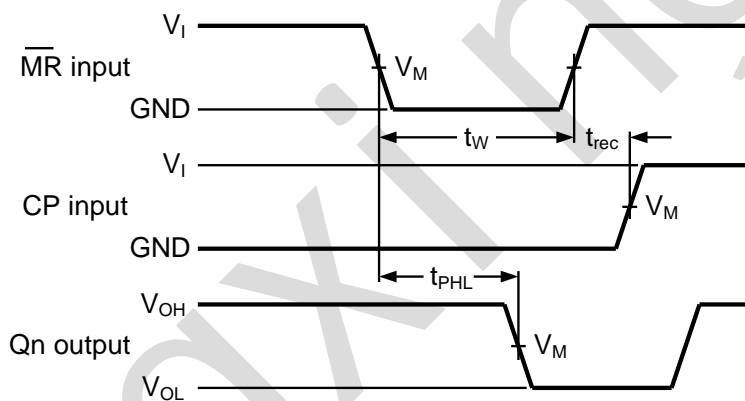


图7 主复位 (\overline{MR}) 到输出端 (Qn) 的传输延时，主复位 (\overline{MR}) 的脉冲宽度和主复位 (\overline{MR}) 到时钟 (CP) 的恢复时间

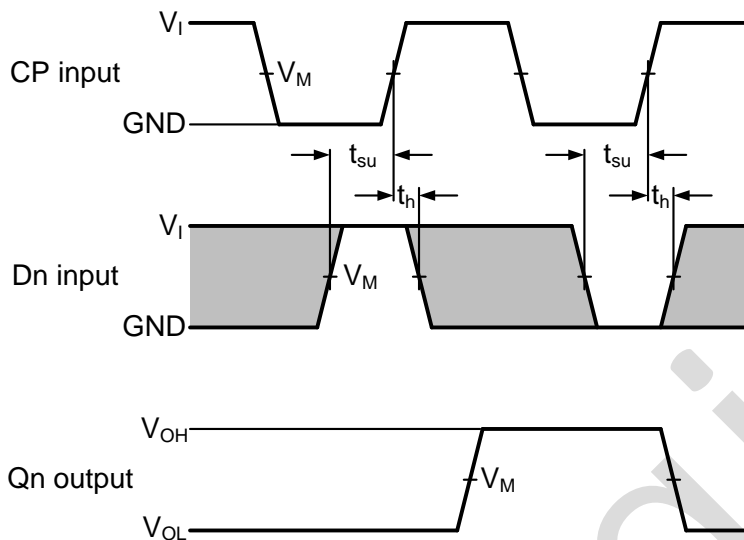


图 8 数据输入 (Dn) 的数据建立和保持时间

4.3、测试点

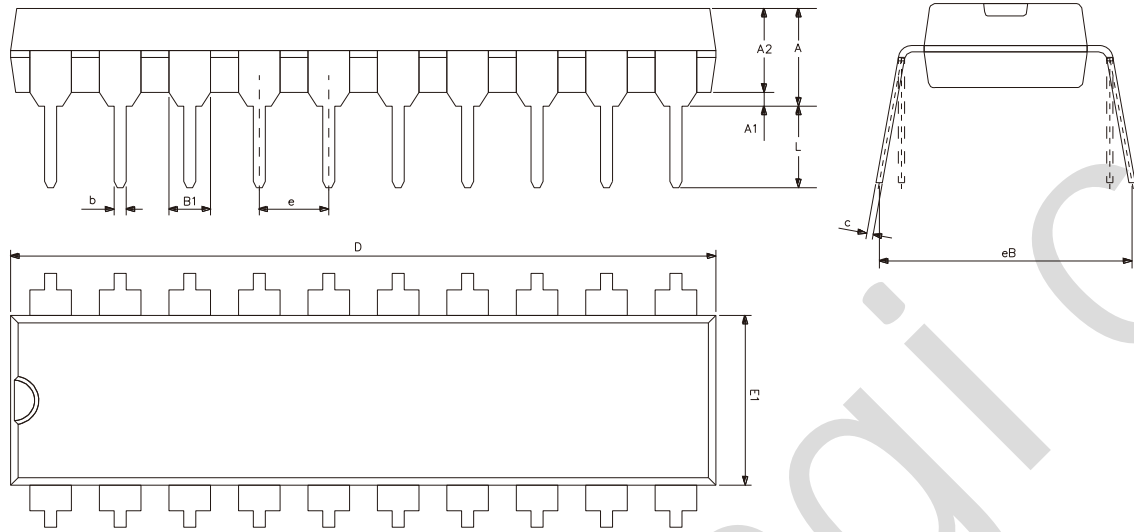
类型	输入		输出
	V_I	V_M	V_M
SN74HC273	V_{CC}	$0.5 \times V_{CC}$	$0.5 \times V_{CC}$
SN74HCT273	3V	1.3V	1.3V

4.4、测试数据

类型	输入		负载		S1 位置
	V_I	t_r, t_f	C_L	R_L	t_{PHL}, t_{PLH}
SN74HC273	V_{CC}	6ns	15pF, 50pF	1k Ω	open
SN74HCT273	3V	6ns	15pF, 50pF	1k Ω	open

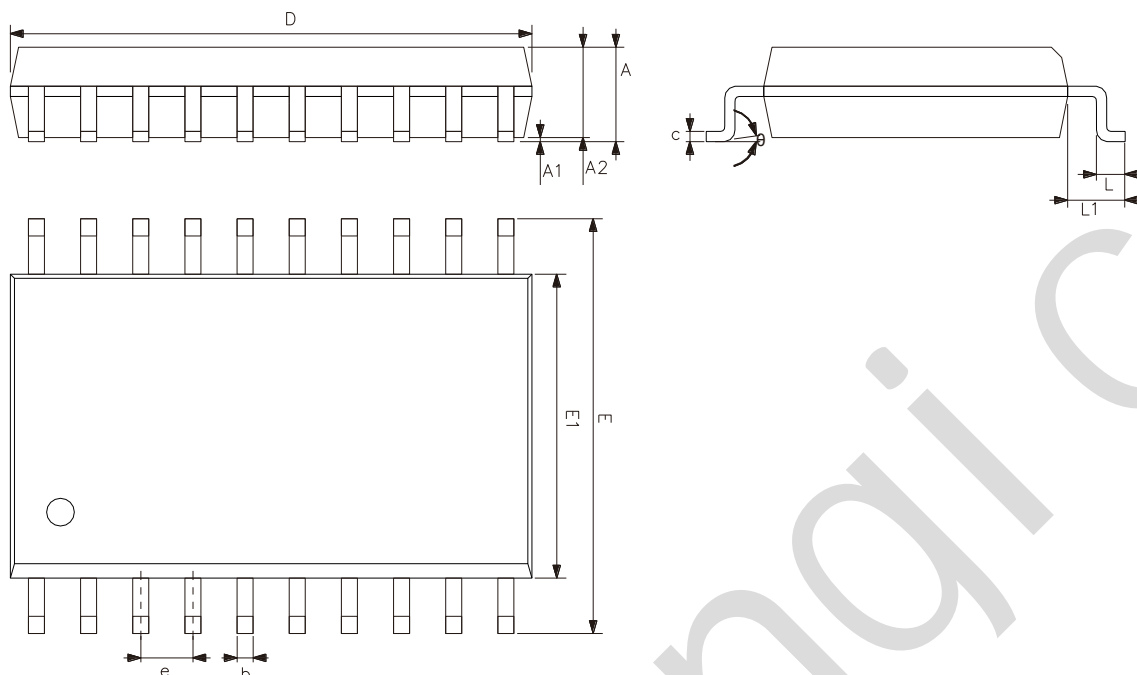
5、封装尺寸与外形图

5.1、DIP20 外形图与封装尺寸



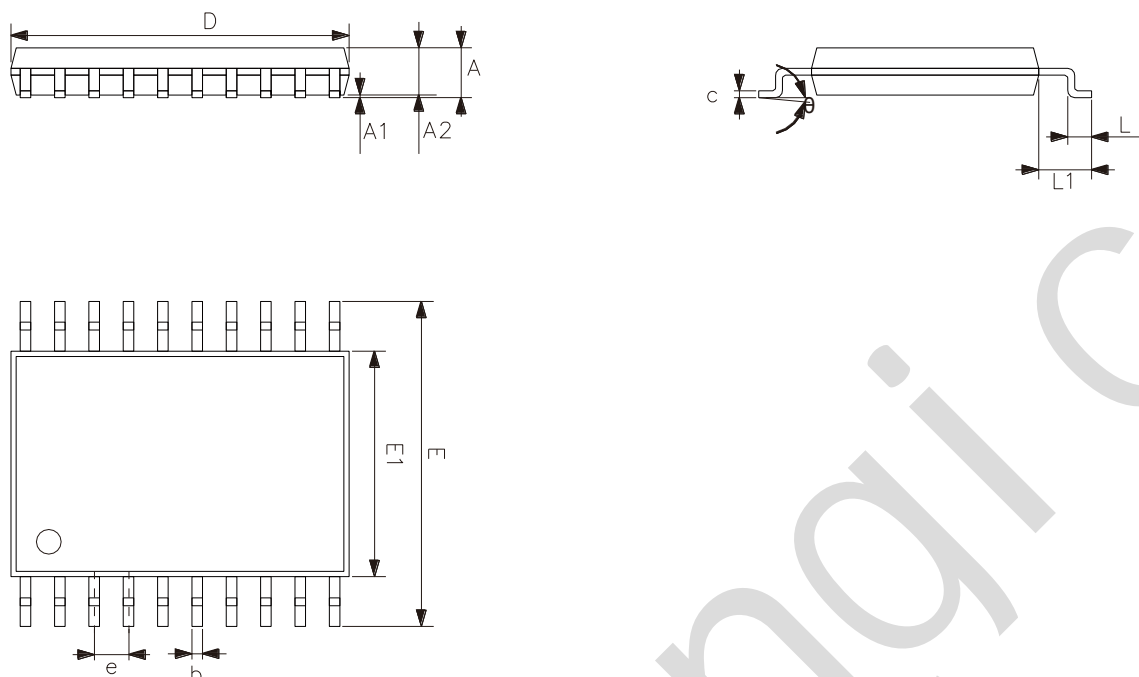
符号	尺寸 (mm)	
	最小	最大
A	3.60	5.33
A1	0.51	—
A2	3.20	3.60
b	0.36	0.53
B1	1.52	
c	0.204	0.36
D	25.70	26.54
E1	6.20	6.75
e	2.54	
eB	7.62	9.30
L	3.00	3.60

5.2、SOP20 外形图与封装尺寸



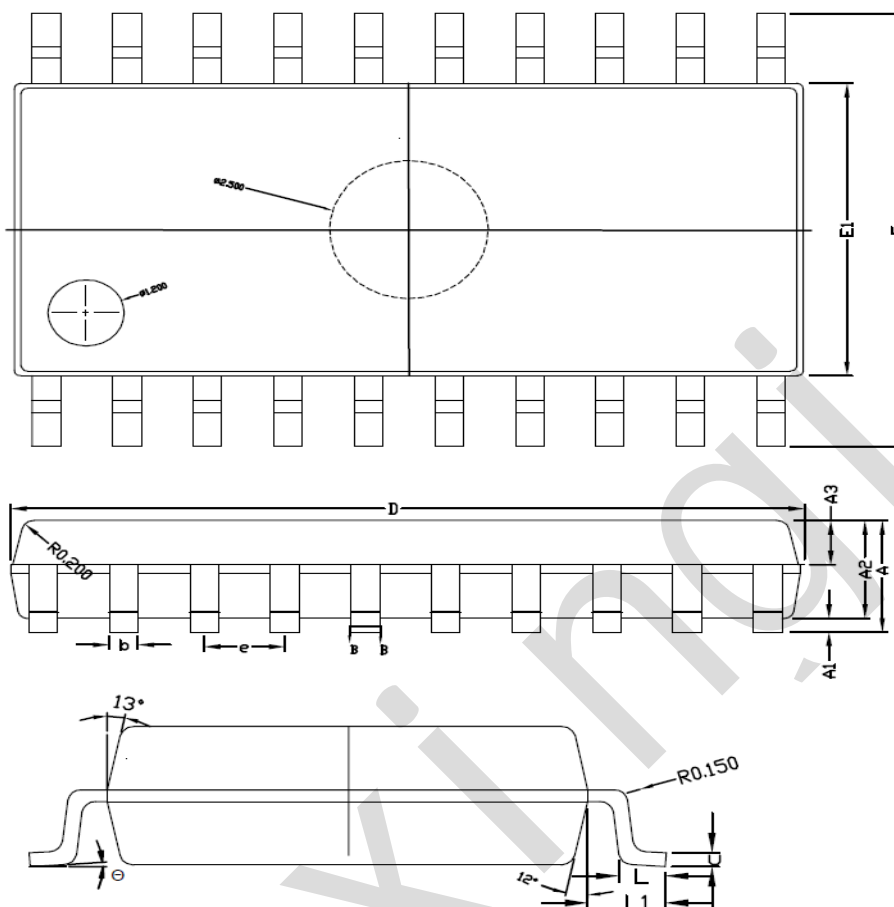
符号	尺寸 (mm)	
	最小	最大
A	2.47	2.65
A1	0.05	0.30
A2	2.20	2.44
b	0.35	0.50
c	0.15	0.30
D	12.54	12.94
E	10.00	10.60
E1	7.30	7.70
e	1.27	
L	0.40	1.05
L1	1.30	1.50
θ	0°	8°

5.3、TSSOP20 外形图与封装尺寸



符号	尺寸 (mm)	
	最小	最大
A	—	1.20
A1	0.05	0.15
A2	0.80	1.05
b	0.19	0.30
c	0.09	0.20
D	6.40	6.60
E1	4.30	4.50
E	6.20	6.60
e	0.65	
L	0.45	0.75
L1	1.00	
θ	0°	8°

5.4、SOIC-20-208mil 外形图与封装尺寸



符号	尺寸 (mm)	
	最小	最大
A	—	2.00
A1	0.05	0.25
A2	1.65	1.85
b	0.35	0.55
c	0.15	0.20
D	12.25	12.65
E	7.60	8.00
E1	5.10	5.50
e	1.27	
L	0.55	0.95
L1	1.25	
θ	0°	8°



Lingxingc



6、声明及注意事项

6.1、注意

在使用本产品之前建议仔细阅读本资料；

本资料仅供参考，本公司不作任何明示或暗示的保证，包括但不限于适用性、特殊应用或不侵犯第三方权利等。

本产品不适用于生命救援、生命维持或安全等关键设备，也不适用于因产品故障或失效可能导致人身伤害、死亡或严重财产或环境损害的应用。客户若针对此类应用应自行承担风险，本公司不负任何赔偿责任。

客户负责对使用本公司的应用进行所有必要的测试，以避免在应用或客户的第三方客户的应用中出现故障。本公司不承担这方面的任何责任。

本公司保留随时对本资料所发布信息进行更改或改进的权利，本资料中的信息如有变化，恕不另行通知，建议采购前咨询我司销售人员。

请从本公司的正规渠道获取资料，如果由本公司以外的来源提供，则本公司不对其内容负责。

X-ON Electronics

Largest Supplier of Electrical and Electronic Components

Click to view similar products for [Flip-Flops](#) category:

Click to view products by [lingxingic](#) manufacturer:

Other Similar products are found below :

[NLV74HC74ADTR2G](#) [74F574SC](#) [NLV14013BDR2G](#) [NLV74HC74ADR2G](#) [MC10EP131MNG](#) [MC74AC74DTR2](#) [74VHC574FT\(BJ\)](#)
[HT4093ARZ](#) [SN74HC374ANSR](#) [CD4528BE](#) [CD4027BE](#) [RS74HC74XQ](#) [RS1G79XC5](#) [CD40106BM-JSM](#) [74HCT273PW-Q100J](#)
[CLVC2G74QDCURG4Q1](#) [CD4067TA24.TB](#) [CD4013SA.TR](#) [AIP74HCT14TA14.TB](#) [CD4013BPWRG](#) [AiP74LVC74TA14.TB](#)
[CD4013BDRG](#) [CD4528SA16.TR](#) [AIP74HC273SA.TB](#) [SN74HCS74QDYRQ1](#) [CD4013TA14.TB](#) [SN74LS107N](#) [SN74LS374DWR](#)
[SN74LVC2G14DC\(LX\)](#) [74VHCT574AFT](#) [TC4013BF\(EL,N,F\)](#) [74VHCT9541AFT](#) [74LCX374FT\(AJ\)](#) [TC7WZ74FK,LXGJ\(CT](#)
[74LCX374FT](#) [74VHC174FT\(TB,BJ\)](#) [TC7WH74FK,LJ](#) [SN74HC374PW\(LX\)](#) [SN74LVC1G17DC\(LX\)](#) [SN74HC174DR\(LX\)](#)
[SN74HC112N\(LX\)](#) [SN74HC74DR\(LX\)](#) [CD40174BE\(LX\)](#) [CD40175BE\(LX\)](#) [SN74LS374N](#) [SN74HC173N](#) [SN74HC107DR\(LX\)](#)
[SN74HC107N\(LX\)](#) [SN74LS174DR\(LX\)](#) [SN74LS273N\(LX\)](#)