



SN74HC/HCT573 带三态控制的8位D型锁存器

产品说明书

说明书发行履历:

版本	发行时间	新制/修订内容
2012-10-A1	2012-10	新制
2023-04-B1	2023-04	更换模板
2023-07-B2	2023-07	增加封装



目 录

1、概述.....	3
2、功能框图及引脚说明.....	4
2.1、功能框图.....	4
2.2、引脚排列图.....	5
2.3、引脚说明.....	5
2.4、功能表.....	6
3、电特性.....	6
3.1、极限参数.....	6
3.2、推荐使用条件.....	7
3.3、电气特性.....	7
3.3.1、直流参数 1.....	7
3.3.2、直流参数 2.....	8
3.3.3、直流参数 3.....	9
3.3.4、交流参数 1.....	10
3.3.5、交流参数 2.....	12
3.3.6、交流参数 3.....	13
4、测试线路.....	14
4.1、交流测试线路.....	14
4.2、交流测试波形.....	15
4.3、测试点.....	16
4.4、测试数据.....	16
5、封装尺寸与外形图.....	17
5.1、DIP20 外形图与封装尺寸.....	17
5.2、SOP20 外形图与封装尺寸.....	18
5.3、TSSOP20 外形图与封装尺寸.....	19
5.4、SOIC-20-208mil 外形图与封装尺寸.....	20
6、声明及注意事项.....	21
6.1、注意.....	21



1、概述

SN74HC/HCT573是一个带三态输出的8位D型锁存器。该器件具有锁存使能（LE）和输出使能（OE）。当LE为高电平时，输入端的数据进入锁存器中。在这种情况下，锁存器是透明的，每次其相应的D输入更改时，锁存器输出都会更改。当LE为低电平时，锁存器存储LE下降沿前一个建立时间的输入端信息。OE上的高电平使输出呈现高阻态。OE输入的运行不会影响锁存器的状态。输入内置钳位二极管。这样就可以使用限流电阻将输入接口连接到超过V_{CC}的电压。

其主要特点如下：

- 输入电平：

SN74HC573：CMOS电平

SN74HCT573：TTL电平

- 输入和输出位于封装体的相对侧，便于与微处理器连接
- 可用作微处理器和微处理器计算机的输入和输出端口
- 面向总线应用的三态同相输出
- 公共三态使能输入
- 工作环境温度范围：-40℃~+125℃
- 封装形式：DIP20/SOP20/TSSOP20/SOIC-20-208mil

订购信息：

管装：

产品料号	封装形式	打印标识	管装数	盒装管	盒装数	备注说明
SN74HC573N	DIP20	SN74HC573N	18 PCS/管	40 管/盒	720 PCS/盒	塑封体尺寸： 26.3mm×6.4mm 引脚间距： 2.54mm
SN74HCT573N		SN74HCT573N				

编带：

产品料号	封装形式	打印标识	编带盘装数	编带盒装数	备注说明
SN74HC573D	SOP20	SN74HC573	2000PCS/盘	2000PCS/盒	塑封体尺寸： 12.8mm×7.5mm 引脚间距：1.27mm
SN74HCT573D	SOP20	SN74HCT573	2000PCS/盘	2000PCS/盒	塑封体尺寸： 12.8mm×7.5mm 引脚间距：1.27mm
SN74HC573PW	TSSOP20	SN74HC573	4000PCS/盘	8000PCS/盒	塑封体尺寸： 6.5mm×4.4mm 引脚间距：0.65mm
SN74HCT573PW	TSSOP20	SN74HCT573	4000PCS/盘	8000PCS/盒	塑封体尺寸： 6.5mm×4.4mm 引脚间距：0.65mm
SN74HC573NSR	SOIC-20-208mil (5.2mm)	SN74HC573 NSR	2000PCS/盘	2000PCS/盒	塑封体尺寸： 12.8mm×5.2mm 引脚间距：1.27mm
SN74HCT573NSR	SOIC-20-208mil (5.2mm)	SN74HCT573 NSR	2000PCS/盘	2000PCS/盒	塑封体尺寸： 12.8mm×5.2mm 引脚间距：0.65mm

2、功能框图及引脚说明

2.1、功能框图

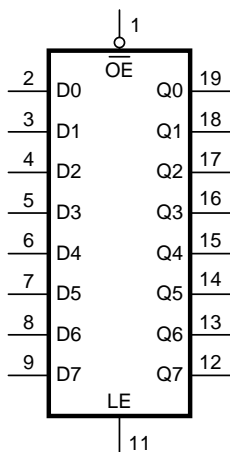


图 1 逻辑符号

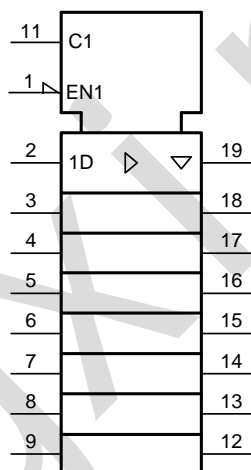


图 2 IEC 逻辑符号

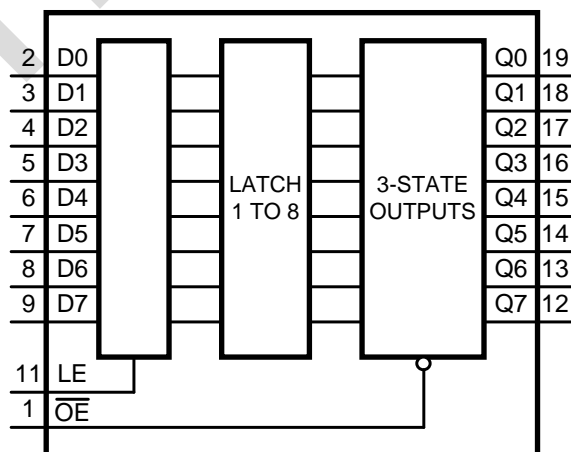


图 3 功能框图

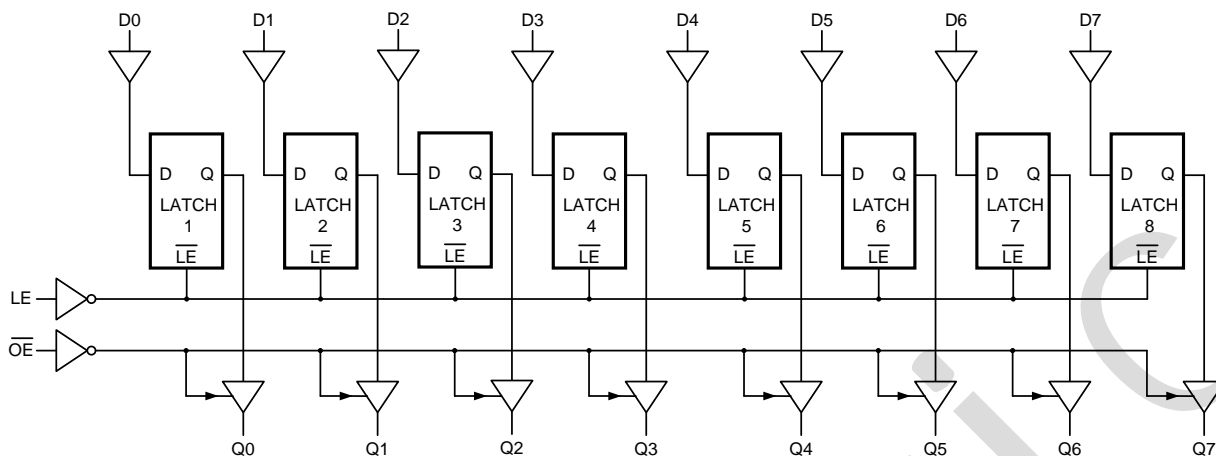
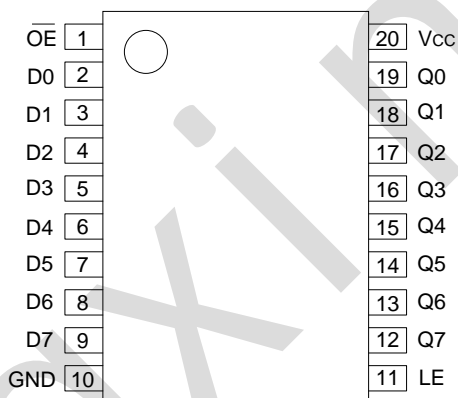


图 4 逻辑框图

2.2、引脚排列图



2.3、引脚说明

引脚	符号	功能
1	OE	三态输出使能输入（低电平有效）
2	D0	数据输入
3	D1	数据输入
4	D2	数据输入
5	D3	数据输入
6	D4	数据输入
7	D5	数据输入
8	D6	数据输入
9	D7	数据输入
10	GND	地（0V）
11	LE	锁存使能输入（高电平有效）
12	Q7	三态锁存输出
13	Q6	三态锁存输出
14	Q5	三态锁存输出
15	Q4	三态锁存输出



16	Q3	三态锁存输出
17	Q2	三态锁存输出
18	Q1	三态锁存输出
19	Q0	三态锁存输出
20	V _{CC}	电源电压

2.4、功能表

工作模式	控制		输入	内部锁存	输出
	$\overline{\text{OE}}$	LE	D _n		Q _n
使能和读取寄存器 (透明模式)	L	H	L	L	L
			H	H	H
锁存和读取寄存器	L	L	l	L	L
			h	H	H
锁存寄存器和失能输出	H	L	l	L	Z
			h	H	Z

注:

H=高电平; L=低电平; Z=高阻态; X=无关;

h=LE下降沿前一个建立时间的高电平电压;

l=LE下降沿前一个建立时间的低电平电压。

3、电特性

3.1、极限参数

除非另有规定, T_{amb}=25°C, GND=0V

参数名称	符号	条件	最小	最大	单位
电源电压	V _{CC}	—	-0.5	+7.0	V
输入钳位电流	I _{IK}	V _I <-0.5V 或 V _I >V _{CC} +0.5V	—	±20	mA
输出钳位电流	I _{OK}	V _O <-0.5V 或 V _O >V _{CC} +0.5V	—	±20	mA
输出电流	I _O	V _O =-0.5V~(V _{CC} +0.5V)	—	±35	mA
电源电流	I _{CC}	—	—	+70	mA
地电流	I _{GND}	—	-70	—	mA
贮存温度	T _{stg}	—	-65	+150	°C
总功耗	P _{tot}	—	—	500	mW
焊接温度	T _L	10 秒	DIP	245	°C
			SOP/TSSOP/SOP(M)	260	°C



3.2、推荐使用条件

参数名称	符号	条件	最小	典型	最大	单位
SN74HC573						
电源电压	V_{CC}	—	2.0	5.0	6.0	V
输入电压	V_I	—	0	—	V_{CC}	V
输出电压	V_O	—	0	—	V_{CC}	V
输入上升和下降 转换速率	$\Delta t/\Delta V$	$V_{CC}=2.0V$	—	—	625	ns/V
		$V_{CC}=4.5V$	—	1.67	139	ns/V
		$V_{CC}=6.0V$	—	—	83	ns/V
工作环境温度	T_{amb}	—	-40	—	+125	°C
SN74HCT573						
电源电压	V_{CC}	—	4.5	5.0	5.5	V
输入电压	V_I	—	0	—	V_{CC}	V
输出电压	V_O	—	0	—	V_{CC}	V
输入上升和下降 转换速率	$\Delta t/\Delta V$	$V_{CC}=4.5V$	—	1.67	139	ns/V
工作环境温度	T_{amb}	—	-40	—	+125	°C

3.3、电气特性

3.3.1、直流参数 1

(除非另有规定, $T_{amb}=25^{\circ}C$, $GND=0V$)

参数名称	符号	测试条件	最小	典型	最大	单位	
SN74HC573							
高电平输入 电压	V_{IH}	$V_{CC}=2.0V$	1.5	1.2	—	V	
		$V_{CC}=4.5V$	3.15	2.4	—	V	
		$V_{CC}=6.0V$	4.2	3.2	—	V	
低电平输入 电压	V_{IL}	$V_{CC}=2.0V$	—	0.8	0.5	V	
		$V_{CC}=4.5V$	—	2.1	1.35	V	
		$V_{CC}=6.0V$	—	2.8	1.8	V	
高电平输出 电压	V_{OH}	$V_I=V_{IH}$ 或 V_{IL}	$I_O=-20\mu A$; $V_{CC}=2.0V$	1.9	2.0	—	V
			$I_O=-20\mu A$; $V_{CC}=4.5V$	4.4	4.5	—	V
			$I_O=-20\mu A$; $V_{CC}=6.0V$	5.9	6.0	—	V
			$I_O=-6.0mA$; $V_{CC}=4.5V$	3.98	4.32	—	V
			$I_O=-7.8mA$; $V_{CC}=6.0V$	5.48	5.81	—	V
低电平输出 电压	V_{OL}	$V_I=V_{IH}$ 或 V_{IL}	$I_O=20\mu A$; $V_{CC}=2.0V$	—	0	0.1	V
			$I_O=20\mu A$; $V_{CC}=4.5V$	—	0	0.1	V
			$I_O=20\mu A$; $V_{CC}=6.0V$	—	0	0.1	V
			$I_O=6.0mA$; $V_{CC}=4.5V$	—	0.15	0.26	V
			$I_O=7.8mA$; $V_{CC}=6.0V$	—	0.16	0.26	V
输入漏电流	I_I	$V_I=V_{CC}$ 或 GND ; $V_{CC}=6.0V$	—	—	± 1.0	μA	
截止状态输 出电流	I_{OZ}	$V_I=V_{IH}$ 或 V_{IL} ; $V_{CC}=6.0V$; $V_O=V_{CC}$ 或 GND	—	—	± 1.0	μA	
静态电流	I_{CC}	$V_I=V_{CC}$ 或 GND ; $I_O=0A$; $V_{CC}=6.0V$	—	—	8.0	μA	
输入电容	C_I	—	—	3.5	—	pF	
SN74HCT573							



高电平输入电压	V_{IH}	$V_{CC}=4.5V\sim 5.5V$		2.0	1.6	—	V
低电平输入电压	V_{IL}	$V_{CC}=4.5V\sim 5.5V$		—	1.2	0.8	V
高电平输出电压	V_{OH}	$V_I=V_{IH}$ 或 V_{IL} ; $V_{CC}=4.5V$	$I_O=-20\mu A$	4.4	4.5	—	V
			$I_O=-6.0mA$	3.98	4.32	—	V
低电平输出电压	V_{OL}	$V_I=V_{IH}$ 或 V_{IL} ; $V_{CC}=4.5V$	$I_O=20\mu A$	—	0	0.1	V
			$I_O=6.0mA$	—	0.16	0.26	V
输入漏电流	I_I	$V_I=V_{CC}$ 或 GND ; $V_{CC}=5.5V$		—	—	± 1.0	μA
截止状态输出电流	I_{OZ}	$V_I=V_{IH}$ 或 V_{IL} ; $V_{CC}=5.5V$; $V_O=V_{CC}$ 或 GND		—	—	± 1.0	μA
静态电流	I_{CC}	$V_I=V_{CC}$ 或 GND ; $I_O=0A$; $V_{CC}=5.5V$		—	—	8.0	μA
串通电流	ΔI_{CC}	每个输入引脚; $V_I=V_{CC}-2.1V$; 其他输入接在 V_{CC} 或 GND 上; $V_{CC}=4.5V\sim 5.5V$; $I_O=0A$	每个输入引脚; Dn输入	—	35	126	μA
			每个输入引脚; LE输入	—	65	234	μA
			每个输入引脚; OE输入	—	125	450	μA
输入电容	C_I	—		—	3.5	—	pF

3.3.2、直流参数 2

(除非另有规定, $T_{amb}=-40^{\circ}C\sim +85^{\circ}C$, $GND=0V$)

参数名称	符号	测试条件	最小	典型	最大	单位	
SN74HC573							
高电平输入电压	V_{IH}	$V_{CC}=2.0V$	1.5	—	—	V	
		$V_{CC}=4.5V$	3.15	—	—	V	
		$V_{CC}=6.0V$	4.2	—	—	V	
低电平输入电压	V_{IL}	$V_{CC}=2.0V$	—	—	0.5	V	
		$V_{CC}=4.5V$	—	—	1.35	V	
		$V_{CC}=6.0V$	—	—	1.8	V	
高电平输出电压	V_{OH}	$V_I=V_{IH}$ 或 V_{IL}	$I_O=-20\mu A$; $V_{CC}=2.0V$	1.9	—	—	V
			$I_O=-20\mu A$; $V_{CC}=4.5V$	4.4	—	—	V
			$I_O=-20\mu A$; $V_{CC}=6.0V$	5.9	—	—	V
			$I_O=-6.0mA$; $V_{CC}=4.5V$	3.84	—	—	V
			$I_O=-7.8mA$; $V_{CC}=6.0V$	5.34	—	—	V
低电平输出电压	V_{OL}	$V_I=V_{IH}$ 或 V_{IL}	$I_O=20\mu A$; $V_{CC}=2.0V$	—	—	0.1	V
			$I_O=20\mu A$; $V_{CC}=4.5V$	—	—	0.1	V
			$I_O=20\mu A$; $V_{CC}=6.0V$	—	—	0.1	V
			$I_O=6.0mA$; $V_{CC}=4.5V$	—	—	0.33	V
			$I_O=7.8mA$; $V_{CC}=6.0V$	—	—	0.33	V
输入漏电流	I_I	$V_I=V_{CC}$ 或 GND ; $V_{CC}=6.0V$	—	—	± 1.0	μA	
截止状态输出电流	I_{OZ}	$V_I=V_{IH}$ 或 V_{IL} ; $V_{CC}=6.0V$; $V_O=V_{CC}$ 或 GND	—	—	± 5.0	μA	
静态电流	I_{CC}	$V_I=V_{CC}$ 或 GND ; $I_O=0A$; $V_{CC}=6.0V$	—	—	80	μA	
SN74HCT573							



高电平输入电压	V_{IH}	$V_{CC}=4.5V\sim 5.5V$		2.0	—	—	V
低电平输入电压	V_{IL}	$V_{CC}=4.5V\sim 5.5V$		—	—	0.8	V
高电平输出电压	V_{OH}	$V_I=V_{IH}$ 或 V_{IL} ; $V_{CC}=4.5V$	$I_O=-20\mu A$	4.4	—	—	V
			$I_O=-6.0mA$	3.84	—	—	V
低电平输出电压	V_{OL}	$V_I=V_{IH}$ 或 V_{IL} ; $V_{CC}=4.5V$	$I_O=20\mu A$	—	—	0.1	V
			$I_O=6.0mA$	—	—	0.33	V
输入漏电流	I_I	$V_I=V_{CC}$ 或 GND ; $V_{CC}=5.5V$		—	—	± 1.0	μA
截止状态输出电流	I_{OZ}	$V_I=V_{IH}$ 或 V_{IL} ; $V_{CC}=5.5V$; $V_O=V_{CC}$ 或 GND		—	—	± 5.0	μA
静态电流	I_{CC}	$V_I=V_{CC}$ 或 GND ; $I_O=0A$; $V_{CC}=5.5V$		—	—	80	μA
串通电流	ΔI_{CC}	每个输入引脚; $V_I=V_{CC}-2.1V$; 其他输入接在 V_{CC} 或 GND 上; $V_{CC}=4.5V\sim 5.5V$; $I_O=0A$	每个输入引脚; D_n 输入	—	—	158	μA
			每个输入引脚; LE 输入	—	—	293	μA
			每个输入引脚; \overline{OE} 输入	—	—	563	μA

3.3.3、直流参数 3

(除非另有规定, $T_{amb}=-40^{\circ}C\sim +125^{\circ}C$, $GND=0V$)

参数名称	符号	测试条件	最小	典型	最大	单位	
SN74HC573							
高电平输入电压	V_{IH}	$V_{CC}=2.0V$	1.5	—	—	V	
		$V_{CC}=4.5V$	3.15	—	—	V	
		$V_{CC}=6.0V$	4.2	—	—	V	
低电平输入电压	V_{IL}	$V_{CC}=2.0V$	—	—	0.5	V	
		$V_{CC}=4.5V$	—	—	1.35	V	
		$V_{CC}=6.0V$	—	—	1.8	V	
高电平输出电压	V_{OH}	$V_I=V_{IH}$ 或 V_{IL}	$I_O=-20\mu A$; $V_{CC}=2.0V$	1.9	—	—	V
			$I_O=-20\mu A$; $V_{CC}=4.5V$	4.4	—	—	V
			$I_O=-20\mu A$; $V_{CC}=6.0V$	5.9	—	—	V
			$I_O=-6.0mA$; $V_{CC}=4.5V$	3.7	—	—	V
			$I_O=-7.8mA$; $V_{CC}=6.0V$	5.2	—	—	V
低电平输出电压	V_{OL}	$V_I=V_{IH}$ 或 V_{IL}	$I_O=20\mu A$; $V_{CC}=2.0V$	—	—	0.1	V
			$I_O=20\mu A$; $V_{CC}=4.5V$	—	—	0.1	V
			$I_O=20\mu A$; $V_{CC}=6.0V$	—	—	0.1	V
			$I_O=6.0mA$; $V_{CC}=4.5V$	—	—	0.4	V
			$I_O=7.8mA$; $V_{CC}=6.0V$	—	—	0.4	V
输入漏电流	I_I	$V_I=V_{CC}$ 或 GND ; $V_{CC}=6.0V$	—	—	± 1.0	μA	
截止状态输出电流	I_{OZ}	$V_I=V_{IH}$ 或 V_{IL} ; $V_{CC}=6.0V$; $V_O=V_{CC}$ 或 GND	—	—	± 10	μA	
静态电流	I_{CC}	$V_I=V_{CC}$ 或 GND ; $I_O=0A$; $V_{CC}=6.0V$	—	—	160	μA	
SN74HCT573							



高电平输入电压	V_{IH}	$V_{CC}=4.5V\sim 5.5V$		2.0	—	—	V
低电平输入电压	V_{IL}	$V_{CC}=4.5V\sim 5.5V$		—	—	0.8	V
高电平输出电压	V_{OH}	$V_I=V_{IH}$ 或 V_{IL} ; $V_{CC}=4.5V$	$I_O=-20\mu A$	4.4	—	—	V
			$I_O=-6.0mA$	3.7	—	—	V
低电平输出电压	V_{OL}	$V_I=V_{IH}$ 或 V_{IL} ; $V_{CC}=4.5V$	$I_O=20\mu A$	—	—	0.1	V
			$I_O=6.0mA$	—	—	0.4	V
输入漏电流	I_I	$V_I=V_{CC}$ 或 GND ; $V_{CC}=5.5V$		—	—	± 1.0	μA
截止状态输出电流	I_{OZ}	$V_I=V_{IH}$ 或 V_{IL} ; $V_{CC}=5.5V$; $V_O=V_{CC}$ 或 GND		—	—	± 10	μA
静态电流	I_{CC}	$V_I=V_{CC}$ 或 GND ; $I_O=0A$; $V_{CC}=5.5V$		—	—	160	μA
串通电流	ΔI_{CC}	每个输入引脚; $V_I=V_{CC}-2.1V$; 其他输入接在 V_{CC} 或 GND 上; $V_{CC}=4.5V\sim 5.5V$; $I_O=0A$	每个输入引脚; Dn输入	—	—	172	μA
			每个输入引脚; LE输入	—	—	319	μA
			每个输入引脚; OE输入	—	—	613	μA

3.3.4、交流参数 1

(除非另有规定, $T_{amb}=25^\circ C$, $GND=0V$)

参数名称	符号	测试条件	最小	典型	最大	单位	
SN74HC573							
传输延时	t_{pd}	Dn到Qn; 见图6	$V_{CC}=2.0V$	—	47	150	ns
			$V_{CC}=4.5V$	—	17	30	ns
			$V_{CC}=5.0V$; $C_L=15pF$	—	14	—	ns
		LE到Qn; 见图7	$V_{CC}=6.0V$	—	14	26	ns
			$V_{CC}=2.0V$	—	50	150	ns
			$V_{CC}=4.5V$	—	18	30	ns
OE到Qn的使能时间	t_{en}	见图8	$V_{CC}=5.0V$; $C_L=15pF$	—	15	—	ns
			$V_{CC}=6.0V$	—	14	26	ns
			$V_{CC}=2.0V$	—	44	140	ns
OE到Qn的失能时间	t_{dis}	见图8	$V_{CC}=4.5V$	—	16	28	ns
			$V_{CC}=6.0V$	—	13	24	ns
			$V_{CC}=2.0V$	—	55	150	ns
转换时间	t_t	Qn; 见图6	$V_{CC}=4.5V$	—	20	30	ns
			$V_{CC}=6.0V$	—	16	26	ns
			$V_{CC}=2.0V$	—	14	60	ns
脉冲宽度	t_w	LE为高电平; 见图7	$V_{CC}=4.5V$	80	14	—	ns
			$V_{CC}=6.0V$	16	5	—	ns
			$V_{CC}=2.0V$	14	4	—	ns
建立时间	t_{su}	Dn到LE; 见图9	$V_{CC}=4.5V$	50	11	—	ns
			$V_{CC}=2.0V$	10	4	—	ns



			$V_{CC}=6.0V$	9	3	—	ns
保持时间	t_h	Dn到LE; 见图9	$V_{CC}=2.0V$	5	3	—	ns
			$V_{CC}=4.5V$	5	1	—	ns
			$V_{CC}=6.0V$	5	1	—	ns
功耗电容	C_{PD}	$C_L=50pF, f=1MHz; V_I=GND \sim V_{CC}$		—	26	—	pF
SN74HCT573							
传输延时	t_{pd}	Dn到Qn; 见图6	$V_{CC}=4.5V$	—	20	35	ns
			$V_{CC}=5.0V; C_L=15pF$	—	17	—	ns
		LE到Qn; 见图7	$V_{CC}=4.5V$	—	18	35	ns
			$V_{CC}=5.0V; C_L=15pF$	—	15	—	ns
OE到Qn的使能时间	t_{en}	$V_{CC}=4.5V$; 见图8		—	17	30	ns
OE到Qn的失能时间	t_{dis}	$V_{CC}=4.5V$; 见图8		—	18	30	ns
转换时间	t_t	Qn; $V_{CC}=4.5V$; 见图6		—	5	12	ns
脉冲宽度	t_w	LE为高电平; $V_{CC}=4.5V$; 见图7		16	5	—	ns
Dn到LE的建立时间	t_{su}	$V_{CC}=4.5V$; 见图9		13	7	—	ns
Dn到LE的保持时间	t_h	$V_{CC}=4.5V$; 见图9		9	4	—	ns
功耗电容	C_{PD}	$C_L=50pF, f=1MHz; V_I=GND \sim V_{CC}-1.5V$		—	26	—	pF

注:

- [1] t_{pd} 与 t_{PLH} 和 t_{PHL} 相同。
- [2] t_{en} 与 t_{PZH} 和 t_{PZL} 相同。
- [3] t_{dis} 与 t_{PLZ} 和 t_{PHZ} 相同。
- [4] t_t 与 t_{THL} 和 t_{TLH} 相同。
- [5] C_{PD} 用于决定动态功率损耗 (P_D 单位为uW)。

$P_D=C_{PD} \times V_{CC}^2 \times f_i \times N + \sum(C_L \times V_{CC}^2 \times f_o)$, 其中:

f_i =输入频率 (MHz);

f_o =输出频率 (MHz);

C_L =输出负载电容 (pF);

V_{CC} =电源电压 (V);

N =输入开关数;

$\sum(C_L \times V_{CC}^2 \times f_o)$ =输出总和。



3.3.5、交流参数 2

(除非另有规定, $T_{amb}=-40^{\circ}\text{C}\sim+85^{\circ}\text{C}$, $GND=0V$)

参数名称	符号	测试条件	最小	典型	最大	单位	
SN74HC573							
传输延时	t_{pd}	Dn到Qn; 见图6	$V_{CC}=2.0V$	—	—	190	ns
			$V_{CC}=4.5V$	—	—	38	ns
			$V_{CC}=6.0V$	—	—	33	ns
		LE到Qn; 见图7	$V_{CC}=2.0V$	—	—	190	ns
			$V_{CC}=4.5V$	—	—	38	ns
			$V_{CC}=6.0V$	—	—	33	ns
\overline{OE} 到Qn的使能时间	t_{en}	见图8	$V_{CC}=2.0V$	—	—	175	ns
			$V_{CC}=4.5V$	—	—	35	ns
			$V_{CC}=6.0V$	—	—	30	ns
\overline{OE} 到Qn的失能时间	t_{dis}	见图8	$V_{CC}=2.0V$	—	—	190	ns
			$V_{CC}=4.5V$	—	—	38	ns
			$V_{CC}=6.0V$	—	—	33	ns
转换时间	t_t	Qn; 见图6	$V_{CC}=2.0V$	—	—	75	ns
			$V_{CC}=4.5V$	—	—	15	ns
			$V_{CC}=6.0V$	—	—	13	ns
脉冲宽度	t_w	LE为高电平; 见图7	$V_{CC}=2.0V$	100	—	—	ns
			$V_{CC}=4.5V$	20	—	—	ns
			$V_{CC}=6.0V$	17	—	—	ns
建立时间	t_{su}	Dn到LE; 见图9	$V_{CC}=2.0V$	65	—	—	ns
			$V_{CC}=4.5V$	13	—	—	ns
			$V_{CC}=6.0V$	11	—	—	ns
保持时间	t_h	Dn到LE; 见图9	$V_{CC}=2.0V$	5	—	—	ns
			$V_{CC}=4.5V$	5	—	—	ns
			$V_{CC}=6.0V$	5	—	—	ns
SN74HCT573							
传输延时	t_{pd}	Dn到Qn; 见图6	$V_{CC}=4.5V$	—	—	44	ns
		LE到Qn; 见图7	$V_{CC}=4.5V$	—	—	44	ns
\overline{OE} 到Qn的使能时间	t_{en}	$V_{CC}=4.5V$; 见图8		—	—	38	ns
\overline{OE} 到Qn的失能时间	t_{dis}	$V_{CC}=4.5V$; 见图8		—	—	38	ns
转换时间	t_t	Qn; $V_{CC}=4.5V$; 见图6		—	—	15	ns
脉冲宽度	t_w	LE为高电平; $V_{CC}=4.5V$; 见图7		20	—	—	ns
Dn到LE的建立时间	t_{su}	$V_{CC}=4.5V$; 见图9		16	—	—	ns
Dn到LE的保持时间	t_h	$V_{CC}=4.5V$; 见图9		11	—	—	ns

注:



- [1] t_{pd} 与 t_{PLH} 和 t_{PHL} 相同。
[2] t_{en} 与 t_{pZH} 和 t_{pZL} 相同。
[3] t_{dis} 与 t_{PLZ} 和 t_{PHZ} 相同。
[4] t_t 与 t_{THL} 和 t_{TLH} 相同。

3.3.6、交流参数 3

(除非另有规定, $T_{amb}=-40^{\circ}\text{C}\sim+125^{\circ}\text{C}$, $\text{GND}=0\text{V}$)

参数名称	符号	测试条件		最小	典型	最大	单位
SN74HC573							
传输延时	t_{pd}	Dn到Qn; 见图6	$V_{CC}=2.0\text{V}$	—	—	225	ns
			$V_{CC}=4.5\text{V}$	—	—	45	ns
			$V_{CC}=6.0\text{V}$	—	—	38	ns
		LE到Qn; 见图7	$V_{CC}=2.0\text{V}$	—	—	225	ns
			$V_{CC}=4.5\text{V}$	—	—	45	ns
			$V_{CC}=6.0\text{V}$	—	—	38	ns
OE到Qn的使能时间	t_{en}	见图8	$V_{CC}=2.0\text{V}$	—	—	210	ns
			$V_{CC}=4.5\text{V}$	—	—	42	ns
			$V_{CC}=6.0\text{V}$	—	—	36	ns
OE到Qn的失能时间	t_{dis}	见图8	$V_{CC}=2.0\text{V}$	—	—	225	ns
			$V_{CC}=4.5\text{V}$	—	—	45	ns
			$V_{CC}=6.0\text{V}$	—	—	38	ns
转换时间	t_t	Qn; 见图6	$V_{CC}=2.0\text{V}$	—	—	90	ns
			$V_{CC}=4.5\text{V}$	—	—	18	ns
			$V_{CC}=6.0\text{V}$	—	—	15	ns
脉冲宽度	t_w	LE为高电平; 见图7	$V_{CC}=2.0\text{V}$	120	—	—	ns
			$V_{CC}=4.5\text{V}$	24	—	—	ns
			$V_{CC}=6.0\text{V}$	20	—	—	ns
建立时间	t_{su}	Dn到LE; 见图9	$V_{CC}=2.0\text{V}$	75	—	—	ns
			$V_{CC}=4.5\text{V}$	15	—	—	ns
			$V_{CC}=6.0\text{V}$	13	—	—	ns
保持时间	t_h	Dn到LE; 见图9	$V_{CC}=2.0\text{V}$	5	—	—	ns
			$V_{CC}=4.5\text{V}$	5	—	—	ns
			$V_{CC}=6.0\text{V}$	5	—	—	ns
SN74HCT573							
传输延时	t_{pd}	Dn到Qn; 见图6	$V_{CC}=4.5\text{V}$	—	—	53	ns
		LE到Qn; 见图7	$V_{CC}=4.5\text{V}$	—	—	53	ns
OE到Qn的使能时间	t_{en}	$V_{CC}=4.5\text{V}$; 见图8		—	—	45	ns
OE到Qn的失能时间	t_{dis}	$V_{CC}=4.5\text{V}$; 见图8		—	—	45	ns
转换时间	t_t	Qn; $V_{CC}=4.5\text{V}$; 见图6		—	—	18	ns
脉冲宽度	t_w	LE为高电平; $V_{CC}=4.5\text{V}$; 见图7		24	—	—	ns



Dn到LE的建立时间	t_{su}	$V_{CC}=4.5V$; 见图9	20	—	—	ns
Dn到LE的保持时间	t_h	$V_{CC}=4.5V$; 见图9	15	—	—	ns

注:

- [1] t_{pd} 与 t_{PLH} 和 t_{PHL} 相同。
- [2] t_{en} 与 t_{PZH} 和 t_{PZL} 相同。
- [3] t_{dis} 与 t_{PLZ} 和 t_{PHZ} 相同。
- [4] t_t 与 t_{THL} 和 t_{TLH} 相同。

4、测试线路

4.1、交流测试线路

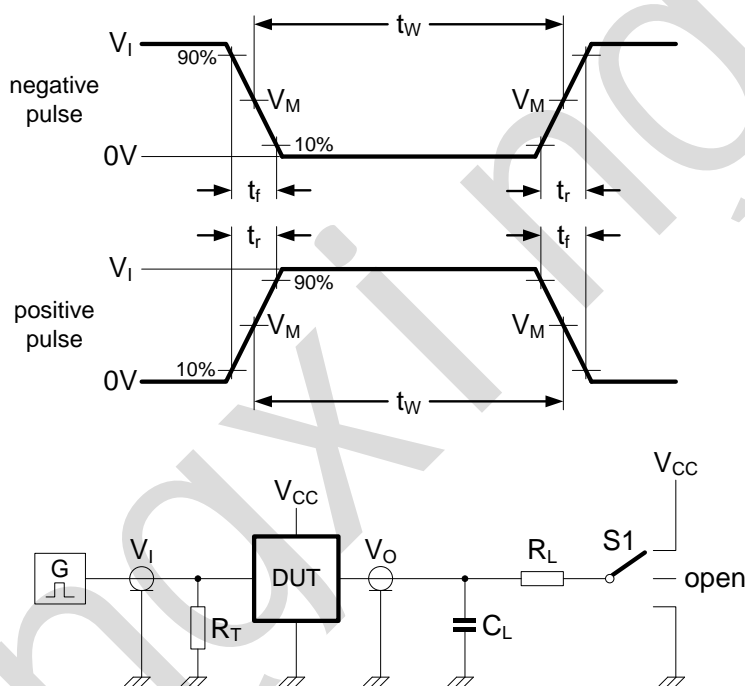


图5 测量开关时间的测试电路

测试电路的定义:

R_L =负载电阻

C_L =负载电容, 包括探针、夹子上的电容

R_T =终端电阻须与信号发生器的输出阻抗 Z_o 匹配

S1=测试选择开关

4.2、交流测试波形

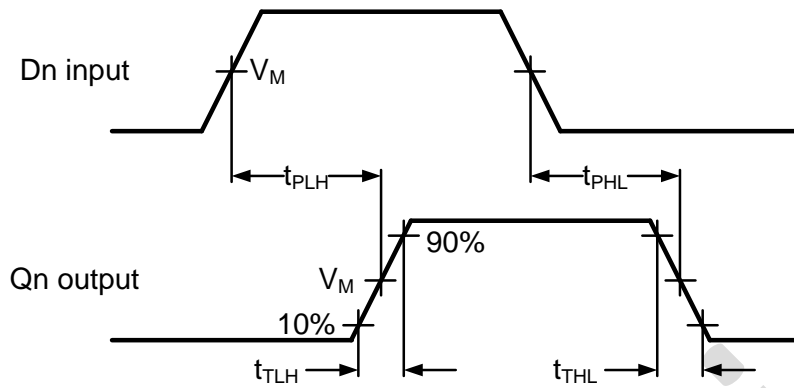


图6 数据输入 (Dn) 到输出 (Qn) 的传输延时和输出转换时间

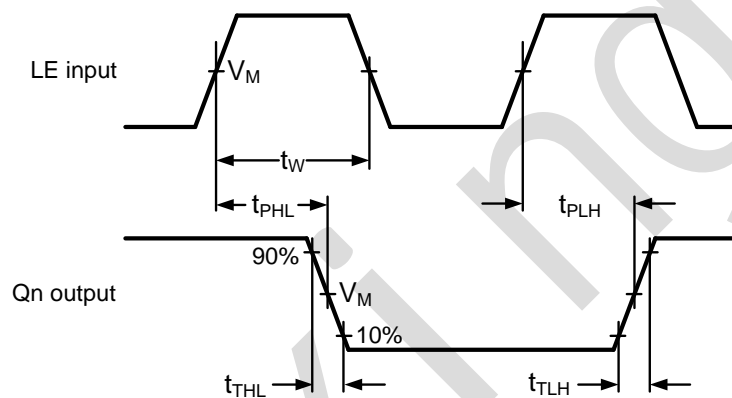


图7 锁存使能输入 (LE) 的脉冲宽度, 锁存使能输入 (LE) 到输出 (Qn) 的传输延时和输出转换时间

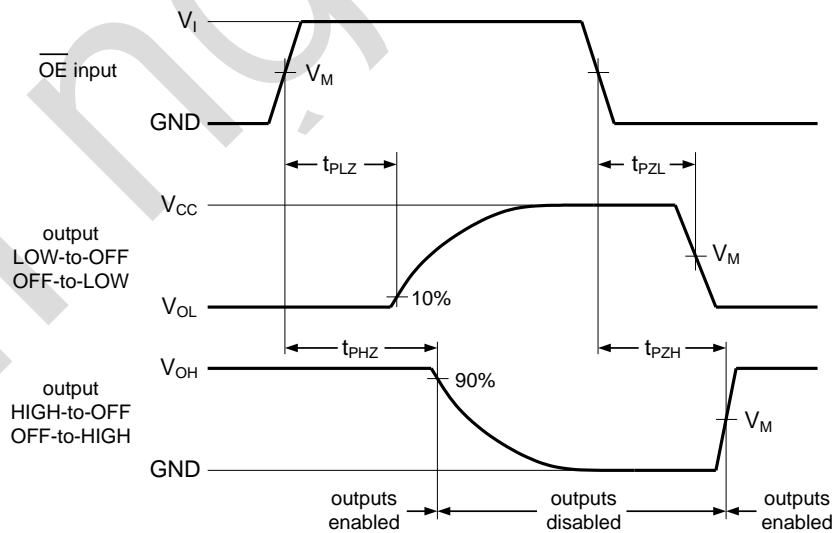


图8 使能和失能时间

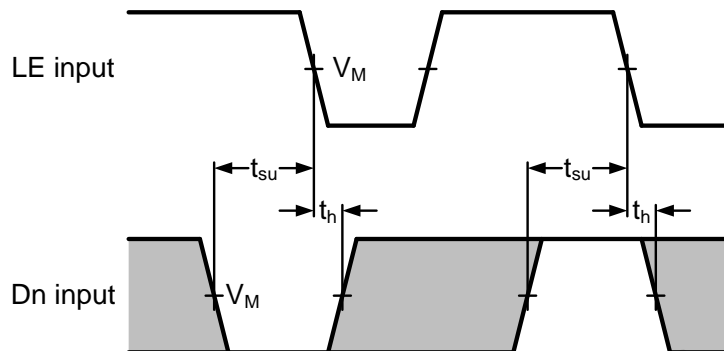


图9 数据输入 (Dn) 到锁存输入 (LE) 的建立和保持时间

4.3、测试点

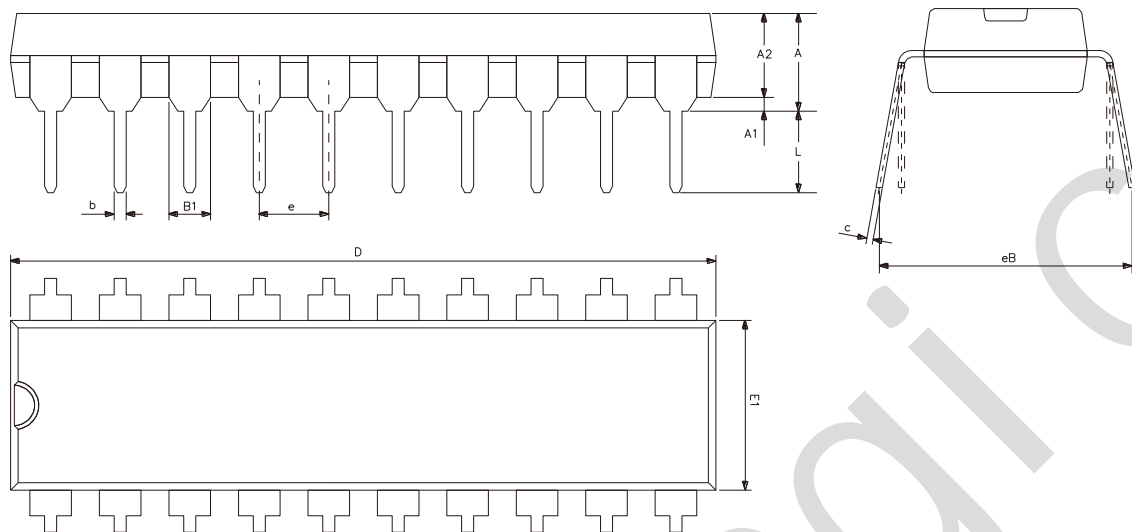
类型	输入	输出
	V_M	V_M
SN74HC573	$0.5 \times V_{CC}$	$0.5 \times V_{CC}$
SN74HCT573	1.3V	1.3V

4.4、测试数据

类型	输入		负载		S1 位置		
	V_I	t_r, t_f	C_L	R_L	t_{PHL}, t_{PLH}	t_{PZH}, t_{PHZ}	t_{PZL}, t_{PLZ}
SN74HC573	V_{CC}	6ns	15pF, 50pF	1k Ω	open	GND	V_{CC}
SN74HCT573	3V	6ns	15pF, 50pF	1k Ω	open	GND	V_{CC}

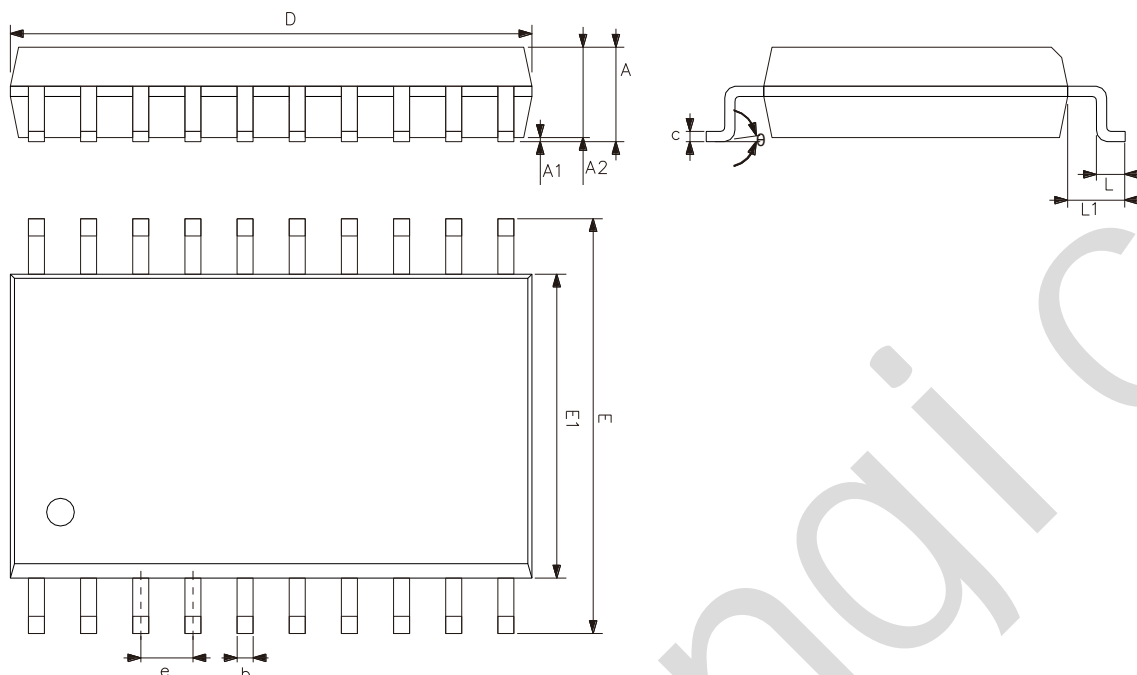
5、封装尺寸与外形图

5.1、DIP20 外形图与封装尺寸



符号	尺寸 (mm)	
	最小	最大
A	3.60	5.33
A1	0.51	—
A2	3.20	3.60
b	0.36	0.53
B1	1.52	
c	0.204	0.36
D	25.70	26.54
E1	6.20	6.75
e	2.54	
eB	7.62	9.30
L	3.00	3.60

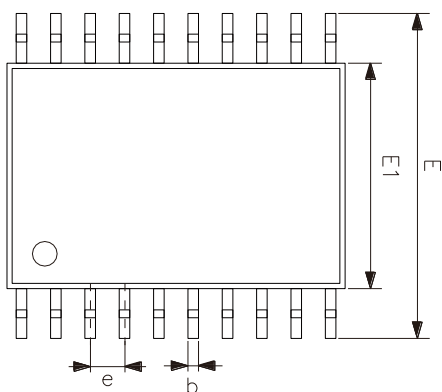
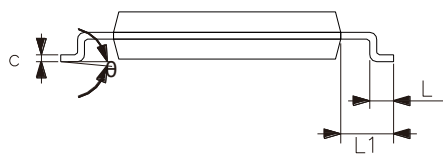
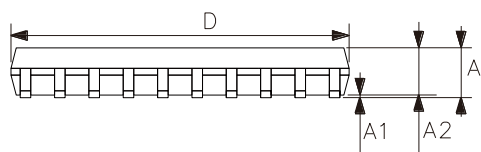
5.2、SOP20 外形图与封装尺寸



符号	尺寸 (mm)	
	最小	最大
A	2.47	2.65
A1	0.05	0.30
A2	2.20	2.44
b	0.35	0.50
c	0.15	0.30
D	12.54	12.94
E	10.00	10.60
E1	7.30	7.70
e	1.27	
L	0.40	1.05
L1	1.30	1.50
θ	0°	8°

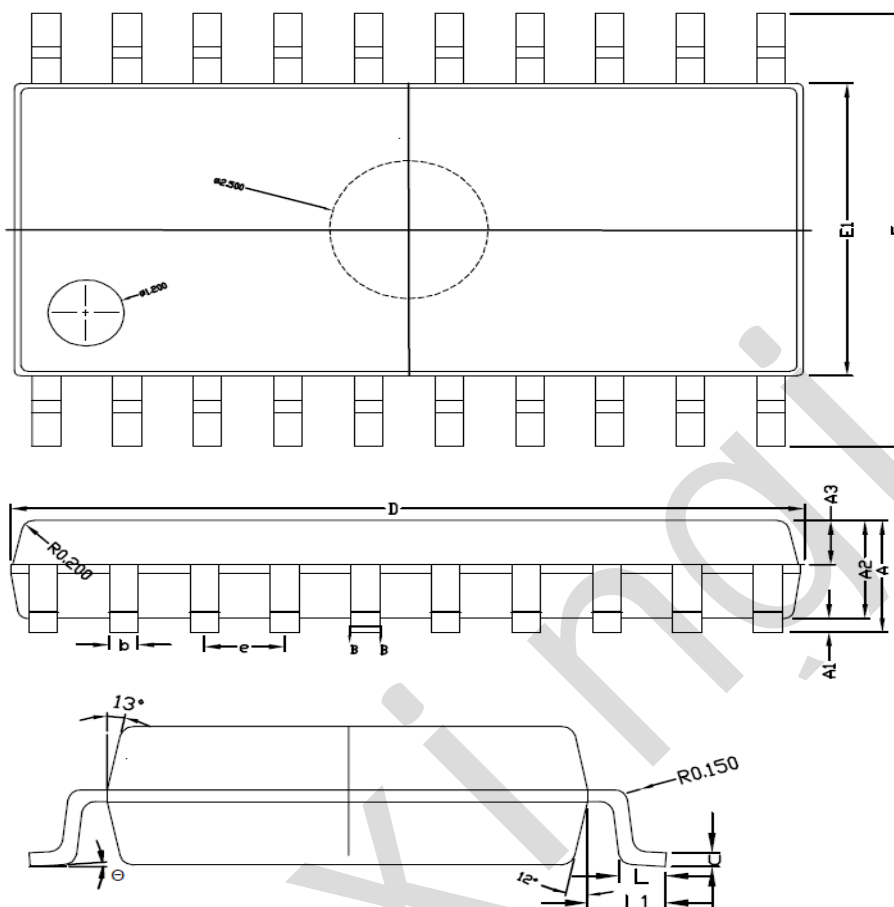


5.3、TSSOP20 外形图与封装尺寸



符号	尺寸 (mm)	
	最小	最大
A	—	1.20
A1	0.05	0.15
A2	0.80	1.05
b	0.19	0.30
c	0.09	0.20
D	6.40	6.60
E1	4.30	4.50
E	6.20	6.60
e	0.65	
L	0.45	0.75
L1	1.00	
θ	0°	8°

5.4、SOIC-20-208mil 外形图与封装尺寸



符号	尺寸 (mm)	
	最小	最大
A	—	2.00
A1	0.05	0.25
A2	1.65	1.85
b	0.35	0.55
c	0.15	0.20
D	12.25	12.65
E	7.60	8.00
E1	5.10	5.50
e	1.27	
L	0.55	0.95
L1	1.25	
θ	0°	8°



6、声明及注意事项

6.1、注意

在使用本产品之前建议仔细阅读本资料；

本资料仅供参考，本公司不作任何明示或暗示的保证，包括但不限于适用性、特殊应用或不侵犯第三方权利等。

本产品不适用于生命救援、生命维持或安全等关键设备，也不适用于因产品故障或失效可能导致人身伤害、死亡或严重财产或环境损害的应用。客户若针对此类应用应自行承担风险，本公司不承担任何赔偿责任。

客户负责对使用本公司的应用进行所有必要的测试，以避免在应用或客户的第三方客户的应用中出现故障。本公司不承担这方面的任何责任。

本公司保留随时对本资料所发布信息进行更改或改进的权利，本资料中的信息如有变化，恕不另行通知，建议采购前咨询我司销售人员。

请从本公司的正规渠道获取资料，如果由本公司以外的来源提供，则本公司不对其内容负责。

X-ON Electronics

Largest Supplier of Electrical and Electronic Components

Click to view similar products for [Latches category](#):

Click to view products by [lingxingic manufacturer](#):

Other Similar products are found below :

[ML4875CS-5](#) [NLV14043BDR2G](#) [74F373DW](#) [NLV14044BDG](#) [5962-8863901RA](#) [5962-88639012A](#) [M22-30.01-2-D5-2-30/3/45](#) [M22-30.02-4-KW8-2-33/3/45](#) [M22DW-1333-21/3/45-90-07 \(9005\)](#) [GN 115-DK-26](#) [GN 115-SG-24](#) [GN 115-SG-50](#) [GN 115-VDE-22](#) [GN 115-VDE-34](#) [54FCT373ATLB](#) [NLV14043BDG](#) [NLV14515BDWR2G](#) [GN 115.10-DK-10-1-SR](#) [GN 115.10-DK-10-2-SR](#) [SN74HCS574QPWRQ1](#) [RS1G373XC6](#) [RS573XTSS20](#) [RS1G373XH6](#) [SN54ALS573CJ](#) [AiP74HC373SA20.TR](#) [SN74HCS373QPWRQ1](#) [GN573D](#) [AiP74HCT573TA20.TB](#) [ZZ-16-103-01-S](#) [74VHC373FT](#) [74LCX373FT\(AJ\)](#) [74LCX373FT](#) [74VHCT573AFT](#) [SN74HC373N\(XBLW\)](#) [CD4042BE\(LX\)](#) [SN74HC573N\(XBLW\)](#) [SN74HC373PW\(LX\)](#) [SN74HC573NSR\(LX\)](#) [SN74HC573DTR\(XBLW\)](#) [SN74HC373D\(LX\)](#) [SN74HC373NSR\(LX\)](#) [CD4043BE\(XBLW\)](#) [SN74LS373N\(LX\)](#) [CD4042BM\(LX\)](#) [SN74HC573D\(LX\)](#) [SN74HC573PW\(LX\)](#) [SN74LS373DWR\(LX\)](#) [CD4043BE\(LX\)](#) [SN74HC259N\(XBLW\)](#) [SN74HC373DTR\(XBLW\)](#)