



SN74HC/HCT574

带三态控制的8位上升沿触发D型触发器

产品说明书

说明书发行履历:

版本	发行时间	新制/修订内容
2012-10-A1	2012-10	新制
2023-04-B1	2023-04	更换模板
2023-07-B2	2023-07	增加封装



目 录

1、概述.....	3
2、功能框图及引脚说明.....	4
2.1、功能框图.....	4
2.2、引脚排列图.....	5
2.3、引脚说明.....	5
2.4、功能表.....	6
3、电特性.....	6
3.1、极限参数.....	6
3.2、推荐使用条件.....	7
3.3、电气特性.....	7
3.3.1、直流参数 1.....	7
3.3.2、直流参数 2.....	8
3.3.3、直流参数 3.....	9
3.3.4、交流参数 1.....	10
3.3.5、交流参数 2.....	11
3.3.6、交流参数 3.....	12
4、测试线路.....	13
4.1、交流测试线路.....	13
4.2、交流测试波形.....	14
4.3、测试点.....	15
4.4、测试数据.....	15
5、封装尺寸与外形图.....	16
5.1、DIP20 外形图与封装尺寸.....	16
5.2、SOP20 外形图与封装尺寸.....	17
5.3、TSSOP20 外形图与封装尺寸.....	18
5.4、SOIC-20-208mil 外形图与封装尺寸.....	19
6、声明及注意事项.....	20
6.1、注意.....	20



1、概述

SN74HC/HCT574是一个带三态输出的8位上升沿触发D型触发器。该电路具有一个时钟（CP）输入和使能（ \overline{OE} ）输入。当 \overline{OE} 为高时，输出呈现高阻态。 \overline{OE} 输入的变化不会影响触发器的状态。

其主要特点如下：

- 输入电平：
 - SN74HC574：CMOS 电平
 - SN74HCT574：TTL电平
- 三态同相输出
- 8位上升沿触发触发器
- 工作环境温度范围：-40℃~+125℃
- 封装形式：DIP20/SOP20/TSSOP20/SOIC-20-208mil

订购信息：

管装：

产品料号	封装形式	打印标识	管装数	盒装管	盒装数	备注说明
SN74HC574N	DIP20	SN74HC574N	18 PCS/管	40 管/盒	720 PCS/盒	塑封体尺寸： 26.3mm×6.4mm 引脚间距： 2.54mm
SN74HCT574N		SN74HCT574N				

编带：

产品料号	封装形式	打印标识	编带盘装数	编带盒装数	备注说明
SN74HC574D	SOP20	SN74HC574	2000PCS/盘	2000PCS/盒	塑封体尺寸： 12.8mm×7.5mm 引脚间距：1.27mm
SN74HCT574D	SOP20	SN74HCT574	2000PCS/盘	2000PCS/盒	塑封体尺寸： 12.8mm×7.5mm 引脚间距：1.27mm
SN74HC574PW	TSSOP20	SN74HC574	4000PCS/盘	8000PCS/盒	塑封体尺寸： 6.5mm×4.4mm 引脚间距：0.65mm
SN74HCT574PW	TSSOP20	SN74HCT574	4000PCS/盘	8000PCS/盒	塑封体尺寸： 6.5mm×4.4mm 引脚间距：0.65mm
SN74HC574NSR	SOIC-20-208mil (5.2mm)	SN74HC574 NSR	2000PCS/盘	2000PCS/盒	塑封体尺寸： 12.8mm×5.2mm 引脚间距：1.27mm
SN74HCT574NSR	SOIC-20-208mil (5.2mm)	SN74HCT574 NSR	2000PCS/盘	2000PCS/盒	塑封体尺寸： 12.8mm×5.2mm 引脚间距：0.65mm

2、功能框图及引脚说明

2.1、功能框图

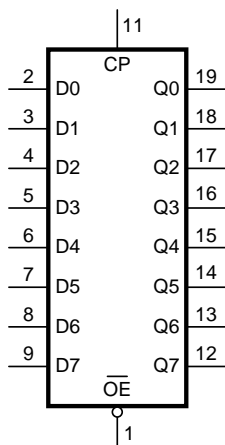


图 1 逻辑符号

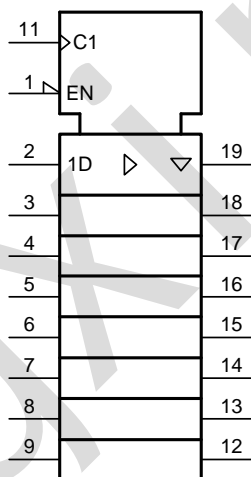


图 2 IEC 逻辑符号

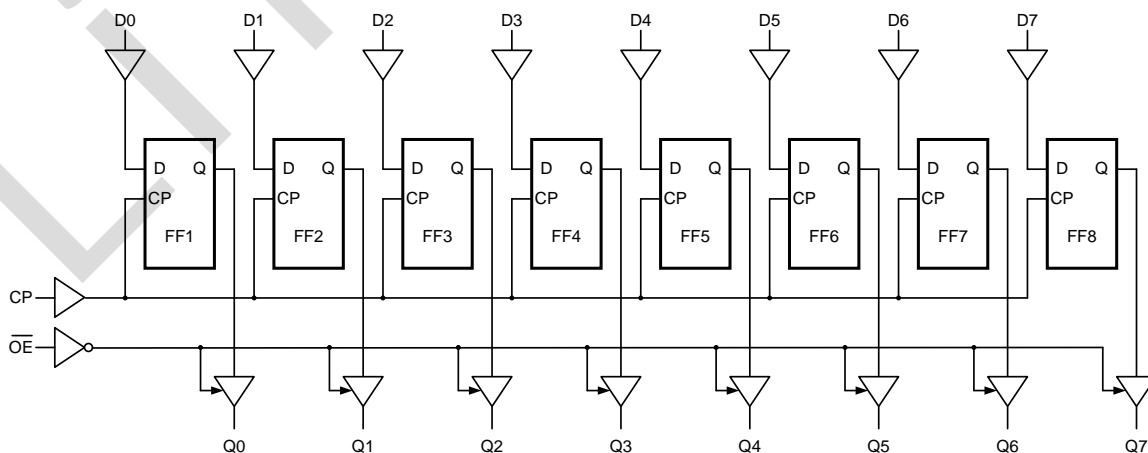


图 3 逻辑框图

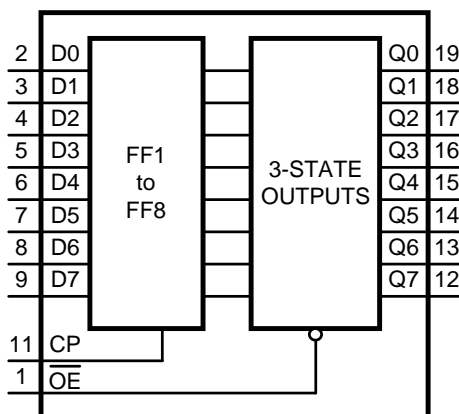
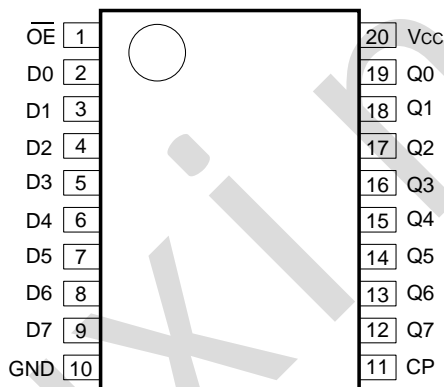


图 4 功能框图

2.2、引脚排列图



2.3、引脚说明

引脚	符号	功能
1	$\overline{\text{OE}}$	三态使能输入（低电平有效）
2	D0	数据输入
3	D1	数据输入
4	D2	数据输入
5	D3	数据输入
6	D4	数据输入
7	D5	数据输入
8	D6	数据输入
9	D7	数据输入
10	GND	地（0V）
11	CP	时钟输入（上升沿触发）
12	Q7	触发器输出
13	Q6	触发器输出
14	Q5	触发器输出
15	Q4	触发器输出
16	Q3	触发器输出



17	Q2	触发器输出
18	Q1	触发器输出
19	Q0	触发器输出
20	V _{CC}	电源电压

2.4、功能表

工作模式	输入			内部锁存	输出
	OE	CP	Dn		Qn
锁存数据和读取数据	L	↑	l	L	L
	L	↑	h	H	H
锁存数据和失能输出	H	↑	l	L	Z
	H	↑	h	H	Z

注：

H=高电平；L=低电平；Z=高阻态；

h=上升沿前一个建立时间的高电平电压；

l=上升沿前一个建立时间的低电平电压；

↑=上升沿。

3、电特性

3.1、极限参数

除非另有规定，T_{amb}=25℃，GND=0V

参数名称	符号	条件	最小	最大	单位
电源电压	V _{CC}	—	-0.5	+7.0	V
输入钳位电流	I _{IK}	V _I <-0.5V 或 V _I >V _{CC} +0.5V	—	±20	mA
输出钳位电流	I _{OK}	V _O <-0.5V 或 V _O >V _{CC} +0.5V	—	±20	mA
输出电流	I _O	-0.5V<V _O <V _{CC} +0.5V	—	±35	mA
电源电流	I _{CC}	—	—	70	mA
地电流	I _{GND}	—	-70	—	mA
贮存温度	T _{stg}	—	-65	+150	℃
总功耗	P _{tot}	—	—	500	mW
焊接温度	T _L	10 秒	DIP	245	℃
			SOP/TSSOP/SOP(M)	260	℃



3.2、推荐使用条件

参数名称	符号	条件	最小	典型	最大	单位
SN74HC574						
电源电压	V_{CC}	—	2.0	5.0	6.0	V
输入电压	V_I	—	0	—	V_{CC}	V
输出电压	V_O	—	0	—	V_{CC}	V
工作环境温度	T_{amb}	—	-40	—	+125	°C
SN74HCT574						
电源电压	V_{CC}	—	4.5	5.0	5.5	V
输入电压	V_I	—	0	—	V_{CC}	V
输出电压	V_O	—	0	—	V_{CC}	V
工作环境温度	T_{amb}	—	-40	—	+125	°C

3.3、电气特性

3.3.1、直流参数 1

(除非另有规定, $T_{amb}=25^{\circ}\text{C}$, $\text{GND}=0\text{V}$)

参数名称	符号	测试条件	最小	典型	最大	单位	
SN74HC574							
高电平输入电压	V_{IH}	$V_{CC}=2.0\text{V}$	1.5	1.2	—	V	
		$V_{CC}=4.5\text{V}$	3.15	2.4	—	V	
		$V_{CC}=6.0\text{V}$	4.2	3.2	—	V	
低电平输入电压	V_{IL}	$V_{CC}=2.0\text{V}$	—	0.8	0.5	V	
		$V_{CC}=4.5\text{V}$	—	2.1	1.35	V	
		$V_{CC}=6.0\text{V}$	—	2.8	1.8	V	
高电平输出电压	V_{OH}	$V_I=V_{IH}$ 或 V_{IL}	$I_O=-20\mu\text{A}$; $V_{CC}=2.0\text{V}$	1.9	2.0	—	V
			$I_O=-20\mu\text{A}$; $V_{CC}=4.5\text{V}$	4.4	4.5	—	V
			$I_O=-20\mu\text{A}$; $V_{CC}=6.0\text{V}$	5.9	6.0	—	V
			$I_O=-6.0\text{mA}$; $V_{CC}=4.5\text{V}$	3.98	4.32	—	V
			$I_O=-7.8\text{mA}$; $V_{CC}=6.0\text{V}$	5.48	5.81	—	V
低电平输出电压	V_{OL}	$V_I=V_{IH}$ 或 V_{IL}	$I_O=20\mu\text{A}$; $V_{CC}=2.0\text{V}$	—	0	0.1	V
			$I_O=20\mu\text{A}$; $V_{CC}=4.5\text{V}$	—	0	0.1	V
			$I_O=20\mu\text{A}$; $V_{CC}=6.0\text{V}$	—	0	0.1	V
			$I_O=6.0\text{mA}$; $V_{CC}=4.5\text{V}$	—	0.15	0.26	V
			$I_O=7.8\text{mA}$; $V_{CC}=6.0\text{V}$	—	0.16	0.26	V
输入漏电流	I_I	$V_I=V_{CC}$ 或 GND ; $V_{CC}=6.0\text{V}$	—	—	± 1.0	μA	
截止状态输出电流	I_{OZ}	$V_I=V_{IH}$ 或 V_{IL} ; $V_{CC}=6.0\text{V}$; $V_O=V_{CC}$ 或 GND	—	—	± 1.0	μA	
静态电流	I_{CC}	$V_I=V_{CC}$ 或 GND ; $I_O=0\text{A}$; $V_{CC}=6.0\text{V}$	—	—	8.0	μA	
输入电容	C_I	—	—	3.5	—	pF	
SN74HCT574							
高电平输入电压	V_{IH}	$V_{CC}=4.5\text{V}\sim 5.5\text{V}$	2.0	1.6	—	V	
低电平输入电压	V_{IL}	$V_{CC}=4.5\text{V}\sim 5.5\text{V}$	—	1.2	0.8	V	
高电平输出	V_{OH}	$V_I=V_{IH}$ 或 V_{IL} ; $I_O=-20\mu\text{A}$	4.4	4.5	—	V	



电压		$V_{CC}=4.5V$	$I_O=-6.0mA$	3.98	4.32	—	V
低电平输出电压	V_{OL}	$V_I=V_{IH}$ 或 V_{IL} ; $V_{CC}=4.5V$	$I_O=20\mu A$	—	0	0.1	V
			$I_O=6.0mA$	—	0.16	0.26	V
输入漏电流	I_I	$V_I=V_{CC}$ 或GND; $V_{CC}=5.5V$		—	—	± 1.0	μA
截止状态输出电流	I_{OZ}	$V_I=V_{IH}$ 或 V_{IL} ; $V_{CC}=5.5V$; $V_O=V_{CC}$ 或GND		—	—	± 1.0	μA
静态电流	I_{CC}	$V_I=V_{CC}$ 或GND; $I_O=0A$; $V_{CC}=5.5V$		—	—	8.0	μA
串通电流	ΔI_{CC}	每个输入引脚; $V_I=V_{CC}-2.1V$; 其他输入接在 V_{CC} 或GND上; $I_O=0A$; $V_{CC}=4.5V\sim 5.5V$	每个输入引脚; Dn输入	—	50	180	μA
			每个输入引脚; $\bar{O}E$ 输入	—	125	450	μA
			每个输入引脚; CP输入	—	150	540	μA
输入电容	C_I	—		—	3.5	—	pF

3.3.2、直流参数 2

(除非另有规定, $T_{amb}=-40^{\circ}C\sim +85^{\circ}C$, GND=0V)

参数名称	符号	测试条件		最小	典型	最大	单位
SN74HC574							
高电平输入电压	V_{IH}	$V_{CC}=2.0V$		1.5	—	—	V
		$V_{CC}=4.5V$		3.15	—	—	V
		$V_{CC}=6.0V$		4.2	—	—	V
低电平输入电压	V_{IL}	$V_{CC}=2.0V$		—	—	0.5	V
		$V_{CC}=4.5V$		—	—	1.35	V
		$V_{CC}=6.0V$		—	—	1.8	V
高电平输出电压	V_{OH}	$V_I=V_{IH}$ 或 V_{IL}	$I_O=-20\mu A$; $V_{CC}=2.0V$	1.9	—	—	V
			$I_O=-20\mu A$; $V_{CC}=4.5V$	4.4	—	—	V
			$I_O=-20\mu A$; $V_{CC}=6.0V$	5.9	—	—	V
			$I_O=-6.0mA$; $V_{CC}=4.5V$	3.84	—	—	V
			$I_O=-7.8mA$; $V_{CC}=6.0V$	5.34	—	—	V
低电平输出电压	V_{OL}	$V_I=V_{IH}$ 或 V_{IL}	$I_O=20\mu A$; $V_{CC}=2.0V$	—	—	0.1	V
			$I_O=20\mu A$; $V_{CC}=4.5V$	—	—	0.1	V
			$I_O=20\mu A$; $V_{CC}=6.0V$	—	—	0.1	V
			$I_O=6.0mA$; $V_{CC}=4.5V$	—	—	0.33	V
			$I_O=7.8mA$; $V_{CC}=6.0V$	—	—	0.33	V
输入漏电流	I_I	$V_I=V_{CC}$ 或GND; $V_{CC}=6.0V$		—	—	± 2.0	μA
截止状态输出电流	I_{OZ}	$V_I=V_{IH}$ 或 V_{IL} ; $V_{CC}=6.0V$; $V_O=V_{CC}$ 或GND		—	—	± 2.0	μA
静态电流	I_{CC}	$V_I=V_{CC}$ 或GND; $I_O=0A$; $V_{CC}=6.0V$		—	—	80	μA
SN74HCT574							
高电平输入电压	V_{IH}	$V_{CC}=4.5V\sim 5.5V$		2.0	—	—	V
低电平输入电压	V_{IL}	$V_{CC}=4.5V\sim 5.5V$		—	—	0.8	V
高电平输出	V_{OH}	$V_I=V_{IH}$ 或 V_{IL} ;	$I_O=-20\mu A$	4.4	—	—	V



电压		$V_{CC}=4.5V$	$I_O=-6.0mA$	3.84	—	—	V
低电平输出电压	V_{OL}	$V_I=V_{IH}$ 或 V_{IL} ; $V_{CC}=4.5V$	$I_O=20\mu A$	—	—	0.1	V
			$I_O=6.0mA$	—	—	0.33	V
输入漏电流	I_I	$V_I=V_{CC}$ 或 GND ; $V_{CC}=5.5V$		—	—	± 2.0	μA
截止状态输出电流	I_{OZ}	$V_I=V_{IH}$ 或 V_{IL} ; $V_{CC}=5.5V$; $V_O=V_{CC}$ 或 GND		—	—	± 2.0	μA
静态电流	I_{CC}	$V_I=V_{CC}$ 或 GND ; $I_O=0A$; $V_{CC}=5.5V$		—	—	80	μA
串通电流	ΔI_{CC}	每个输入引脚; $V_I=V_{CC}-2.1V$; 其他输入接在 V_{CC} 或 GND 上; $I_O=0A$; $V_{CC}=4.5V\sim 5.5V$	每个输入引脚; D_n 输入	—	—	225	μA
			每个输入引脚; \overline{OE} 输入	—	—	563	μA
			每个输入引脚; CP 输入	—	—	675	μA

3.3.3、直流参数 3

(除非另有规定, $T_{amb}=-40^{\circ}C\sim +125^{\circ}C$, $GND=0V$)

参数名称	符号	测试条件	最小	典型	最大	单位	
SN74HC574							
高电平输入电压	V_{IH}	$V_{CC}=2.0V$	1.5	—	—	V	
		$V_{CC}=4.5V$	3.15	—	—	V	
		$V_{CC}=6.0V$	4.2	—	—	V	
低电平输入电压	V_{IL}	$V_{CC}=2.0V$	—	—	0.5	V	
		$V_{CC}=4.5V$	—	—	1.35	V	
		$V_{CC}=6.0V$	—	—	1.8	V	
高电平输出电压	V_{OH}	$V_I=V_{IH}$ 或 V_{IL}	$I_O=-20\mu A$; $V_{CC}=2.0V$	1.9	—	—	V
			$I_O=-20\mu A$; $V_{CC}=4.5V$	4.4	—	—	V
			$I_O=-20\mu A$; $V_{CC}=6.0V$	5.9	—	—	V
			$I_O=-6.0mA$; $V_{CC}=4.5V$	3.7	—	—	V
			$I_O=-7.8mA$; $V_{CC}=6.0V$	5.2	—	—	V
低电平输出电压	V_{OL}	$V_I=V_{IH}$ 或 V_{IL}	$I_O=20\mu A$; $V_{CC}=2.0V$	—	—	0.1	V
			$I_O=20\mu A$; $V_{CC}=4.5V$	—	—	0.1	V
			$I_O=20\mu A$; $V_{CC}=6.0V$	—	—	0.1	V
			$I_O=6.0mA$; $V_{CC}=4.5V$	—	—	0.4	V
			$I_O=7.8mA$; $V_{CC}=6.0V$	—	—	0.4	V
输入漏电流	I_I	$V_I=V_{CC}$ 或 GND ; $V_{CC}=6.0V$	—	—	± 4.0	μA	
截止状态输出电流	I_{OZ}	$V_I=V_{IH}$ 或 V_I ; $V_{CC}=6.0V$; $V_O=V_{CC}$ 或 GND	—	—	± 4.0	μA	
静态电流	I_{CC}	$V_I=V_{CC}$ 或 GND ; $I_O=0A$; $V_{CC}=6.0V$	—	—	160	μA	
SN74HCT574							
高电平输入电压	V_{IH}	$V_{CC}=4.5V\sim 5.5V$	2.0	—	—	V	
低电平输入电压	V_{IL}	$V_{CC}=4.5V\sim 5.5V$	—	—	0.8	V	
高电平输出电压	V_{OH}	$V_I=V_{IH}$ 或 V_{IL} ; $V_{CC}=4.5V$	$I_O=-20\mu A$	4.4	—	—	V
			$I_O=-6.0mA$	3.7	—	—	V



低电平输出电压	V_{OL}	$V_I=V_{IH}$ 或 V_{IL} ; $V_{CC}=4.5V$	$I_O=20\mu A$	—	—	0.1	V
			$I_O=6.0mA$	—	—	0.4	V
输入漏电流	I_I	$V_I=V_{CC}$ 或GND; $V_{CC}=5.5V$		—	—	± 4.0	μA
截止状态输出电流	I_{OZ}	$V_I=V_{IH}$ 或 V_{IL} ; $V_{CC}=5.5V$; $V_O=V_{CC}$ 或GND		—	—	± 4.0	μA
静态电流	I_{CC}	$V_I=V_{CC}$ 或GND; $I_O=0A$; $V_{CC}=5.5V$		—	—	160	μA
串通电流	ΔI_{CC}	每个输入引脚; $V_I=V_{CC}-2.1V$; 其他输入接在 V_{CC} 或GND上; $I_O=0A$; $V_{CC}=4.5V\sim 5.5V$	每个输入引脚; Dn输入	—	—	245	μA
			每个输入引脚; OE输入	—	—	613	μA
			每个输入引脚; CP输入	—	—	735	μA

3.3.4. 交流参数 1

(除非另有规定, $T_{amb}=25^\circ C$, GND=0V, $C_L=50pF$)

参数名称	符号	测试条件	最小	典型	最大	单位	
SN74HC574							
CP到Qn的传输延时	t_{PLH}, t_{PHL}	见图6	$V_{CC}=2.0V$	—	47	150	ns
			$V_{CC}=4.5V$	—	17	30	ns
			$V_{CC}=5.0V$; $C_L=15pF$	—	14	—	ns
			$V_{CC}=6.0V$	—	14	26	ns
OE到Qn的使能时间	t_{PZH}, t_{PZL}	见图8	$V_{CC}=2.0V$	—	44	140	ns
			$V_{CC}=4.5V$	—	16	28	ns
			$V_{CC}=6.0V$	—	13	24	ns
OE到Qn的失能时间	t_{PLZ}, t_{PHZ}	见图8	$V_{CC}=2.0V$	—	39	125	ns
			$V_{CC}=4.5V$	—	14	25	ns
			$V_{CC}=6.0V$	—	11	21	ns
转换时间	t_{THL}, t_{TLH}	Qn输出; 见图6	$V_{CC}=2.0V$	—	14	60	ns
			$V_{CC}=4.5V$	—	5	12	ns
			$V_{CC}=6.0V$	—	4	10	ns
			$V_{CC}=2.0V$	80	14	—	ns
脉冲宽度	t_w	CP; 高电平或低电平; 见图7	$V_{CC}=4.5V$	16	5	—	ns
			$V_{CC}=6.0V$	14	4	—	ns
			$V_{CC}=2.0V$	60	6	—	ns
Dn到CP的建立时间	t_{su}	见图7	$V_{CC}=4.5V$	12	2	—	ns
			$V_{CC}=6.0V$	10	2	—	ns
			$V_{CC}=2.0V$	5	0	—	ns
Dn到CP的保持时间	t_h	见图7	$V_{CC}=4.5V$	5	0	—	ns
			$V_{CC}=6.0V$	5	0	—	ns
			$V_{CC}=2.0V$	6.0	—	—	MHz
最大频率	f_{max}	CP输入; 见图6	$V_{CC}=4.5V$	30	—	—	MHz
			$V_{CC}=5.0V$; $C_L=15pF$	32	—	—	MHz
			$V_{CC}=6.0V$	35	—	—	MHz
			$V_{CC}=2.0V$	6.0	—	—	MHz
SN74HCT574							
CP到Qn的	t_{PLH}, t_{PHL}	见图6	$V_{CC}=4.5V$	—	18	33	ns



传输延时			$V_{CC}=5.0V; C_L=15pF$	—	15	—	ns
OE到Qn的使能时间	t_{PZH}, t_{PZL}		$V_{CC}=4.5V$; 见图8	—	19	33	ns
OE到Qn的失能时间	t_{PLZ}, t_{PHZ}		$V_{CC}=4.5V$; 见图8	—	16	28	ns
转换时间	t_{THL}, t_{TLH}		Qn; $V_{CC}=4.5V$; 见图6	—	5	12	ns
脉冲宽度	t_w		CP; 高电平或低电平; $V_{CC}=4.5V$; 见图7	16	7	—	ns
Dn到CP的建立时间	t_{su}		$V_{CC}=4.5V$; 见图7	12	3	—	ns
Dn到CP的保持时间	t_h		$V_{CC}=4.5V$; 见图7	5	-1	—	ns
最大频率	f_{max}	CP输入; 见图6	$V_{CC}=4.5V$	30	—	—	MHz
			$V_{CC}=5.0V; C_L=15pF$	32	—	—	MHz

3.3.5、交流参数 2

(除非另有规定, $T_{amb}=-40^{\circ}C \sim +85^{\circ}C$, $GND=0V$, $C_L=50pF$)

参数名称	符号	测试条件	最小	典型	最大	单位	
SN74HC574							
CP到Qn的传输延时	t_{PLH}, t_{PHL}	见图6	$V_{CC}=2.0V$	—	—	190	ns
			$V_{CC}=4.5V$	—	—	35	ns
			$V_{CC}=6.0V$	—	—	33	ns
OE到Qn的使能时间	t_{PZH}, t_{PZL}	见图8	$V_{CC}=2.0V$	—	—	175	ns
			$V_{CC}=4.5V$	—	—	35	ns
			$V_{CC}=6.0V$	—	—	30	ns
OE到Qn的失能时间	t_{PLZ}, t_{PHZ}	见图8	$V_{CC}=2.0V$	—	—	155	ns
			$V_{CC}=4.5V$	—	—	31	ns
			$V_{CC}=6.0V$	—	—	26	ns
转换时间	t_{THL}, t_{TLH}	Qn输出; 见图6	$V_{CC}=2.0V$	—	—	75	ns
			$V_{CC}=4.5V$	—	—	15	ns
			$V_{CC}=6.0V$	—	—	13	ns
脉冲宽度	t_w	CP; 高电平或低电平; 见图7	$V_{CC}=2.0V$	100	—	—	ns
			$V_{CC}=4.5V$	20	—	—	ns
			$V_{CC}=6.0V$	17	—	—	ns
Dn到CP的建立时间	t_{su}	见图7	$V_{CC}=2.0V$	75	—	—	ns
			$V_{CC}=4.5V$	15	—	—	ns
			$V_{CC}=6.0V$	13	—	—	ns
Dn到CP的保持时间	t_h	见图7	$V_{CC}=2.0V$	5	—	—	ns
			$V_{CC}=4.5V$	5	—	—	ns
			$V_{CC}=6.0V$	5	—	—	ns
最大频率	f_{max}	CP输入; 见图6	$V_{CC}=2.0V$	4.8	—	—	MHz
			$V_{CC}=4.5V$	24	—	—	MHz
			$V_{CC}=6.0V$	28	—	—	MHz
SN74HCT574							
CP到Qn的	t_{PLH}, t_{PHL}	见图6	$V_{CC}=4.5V$	—	—	41	ns



传输延时							
OE到Qn的使能时间	t_{PZH}, t_{PZL}	$V_{CC}=4.5V$; 见图8	—	—	41	ns	
OE到Qn的失能时间	t_{PLZ}, t_{PHZ}	$V_{CC}=4.5V$; 见图8	—	—	35	ns	
转换时间	t_{THL}, t_{TLH}	Qn; $V_{CC}=4.5V$; 见图6	—	—	15	ns	
脉冲宽度	t_w	CP; 高电平或低电平; $V_{CC}=4.5V$; 见图7	20	—	—	ns	
Dn到CP的建立时间	t_{su}	$V_{CC}=4.5V$; 见图7	15	—	—	ns	
Dn到CP的保持时间	t_h	$V_{CC}=4.5V$; 见图7	5	—	—	ns	
最大频率	f_{max}	CP输入; 见图6	$V_{CC}=4.5V$	24	—	—	MHz

3.3.6、交流参数 3

(除非另有规定, $T_{amb}=-40^{\circ}C \sim +125^{\circ}C$, $GND=0V$, $C_L=50pF$)

参数名称	符号	测试条件	最小	典型	最大	单位	
SN74HC574							
CP到Qn的传输延时	t_{PLH}, t_{PHL}	见图6	$V_{CC}=2.0V$	—	—	225	ns
			$V_{CC}=4.5V$	—	—	45	ns
			$V_{CC}=6.0V$	—	—	38	ns
OE到Qn的使能时间	t_{PZH}, t_{PZL}	见图8	$V_{CC}=2.0V$	—	—	210	ns
			$V_{CC}=4.5V$	—	—	42	ns
			$V_{CC}=6.0V$	—	—	36	ns
OE到Qn的失能时间	t_{PLZ}, t_{PHZ}	见图8	$V_{CC}=2.0V$	—	—	190	ns
			$V_{CC}=4.5V$	—	—	38	ns
			$V_{CC}=6.0V$	—	—	32	ns
转换时间	t_{THL}, t_{TLH}	Qn输出; 见图6	$V_{CC}=2.0V$	—	—	90	ns
			$V_{CC}=4.5V$	—	—	18	ns
			$V_{CC}=6.0V$	—	—	15	ns
脉冲宽度	t_w	CP; 高电平或低电平; 见图7	$V_{CC}=2.0V$	120	—	—	ns
			$V_{CC}=4.5V$	24	—	—	ns
			$V_{CC}=6.0V$	20	—	—	ns
Dn到CP的建立时间	t_{su}	见图7	$V_{CC}=2.0V$	90	—	—	ns
			$V_{CC}=4.5V$	18	—	—	ns
			$V_{CC}=6.0V$	15	—	—	ns
Dn到CP的保持时间	t_h	见图7	$V_{CC}=2.0V$	5	—	—	ns
			$V_{CC}=4.5V$	5	—	—	ns
			$V_{CC}=6.0V$	5	—	—	ns
最大频率	f_{max}	CP输入; 见图6	$V_{CC}=2.0V$	4.0	—	—	MHz
			$V_{CC}=4.5V$	20	—	—	MHz
			$V_{CC}=6.0V$	24	—	—	MHz
SN74HCT574							
CP到Qn的传输延时	t_{PLH}, t_{PHL}	见图6	$V_{CC}=4.5V$	—	—	50	ns



OE到Qn的使能时间	t_{PZH}, t_{PZL}	$V_{CC}=4.5V$; 见图8	—	—	50	ns
OE到Qn的失能时间	t_{PLZ}, t_{PHZ}	$V_{CC}=4.5V$; 见图8	—	—	42	ns
转换时间	t_{THL}, t_{TLH}	Qn; $V_{CC}=4.5V$; 见图6	—	—	18	ns
脉冲宽度	t_w	CP; 高电平或低电平; $V_{CC}=4.5V$; 见图7	24	—	—	ns
Dn到CP的建立时间	t_{su}	$V_{CC}=4.5V$; 见图7	18	—	—	ns
Dn到CP的保持时间	t_h	$V_{CC}=4.5V$; 见图7	5	—	—	ns
最大频率	f_{max}	CP输入; 见图6	$V_{CC}=4.5V$	20	—	MHz

4、测试线路

4.1、交流测试线路

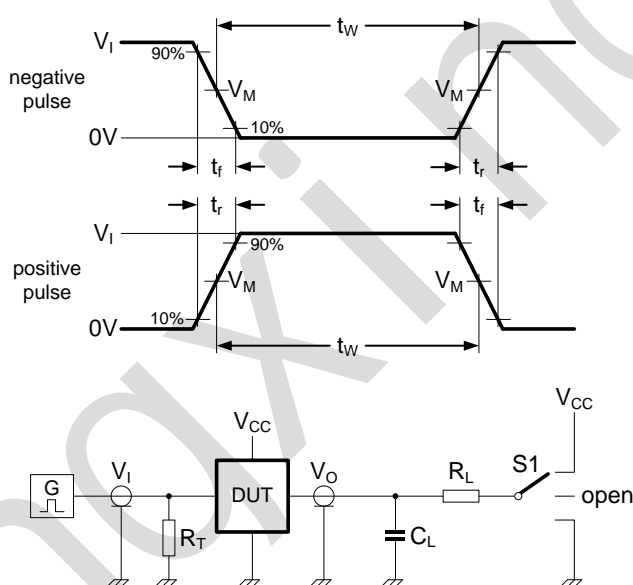


图5 测量开关时间的测试电路

测试电路的定义:

R_L =负载电阻

C_L =负载电容, 包括探针、夹子上的电容

R_T =终端电阻须与信号发生器的输出阻抗 Z_o 匹配

S1=测试选择开关

4.2、交流测试波形

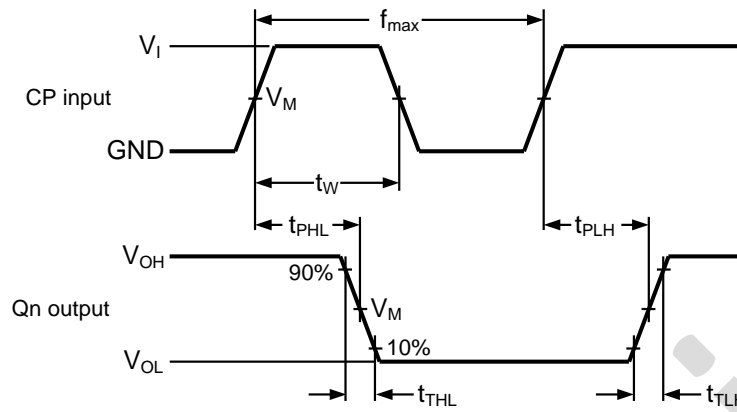


图6 输入 (CP) 到输出 (Qn) 的传输延时, 输出转换时间, 时钟输入 (CP) 脉冲宽度和最大频率 (CP)

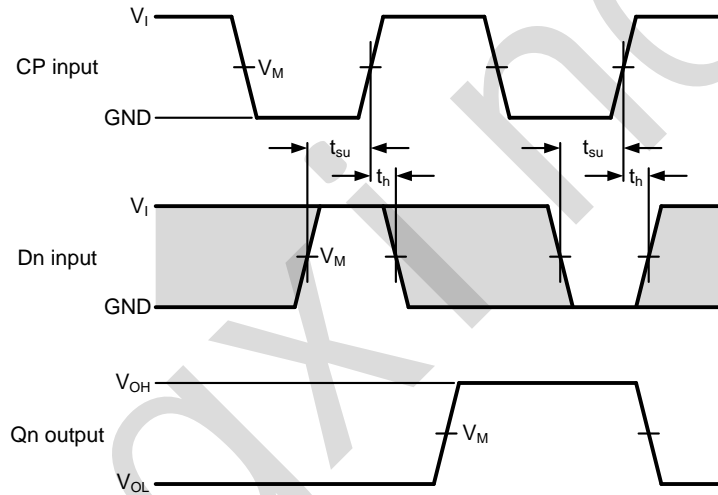


图7 数据输入 (D) 到时钟输入 (CP) 的建立时间和时钟输入 (CP) 到数据输入 (D) 的保持时间

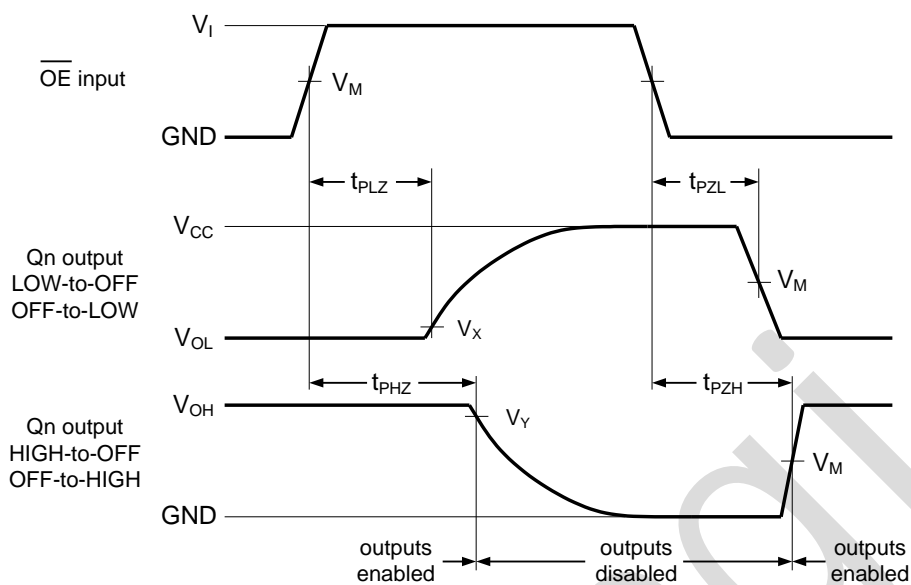


图8 使能和失能时间

4.3、测试点

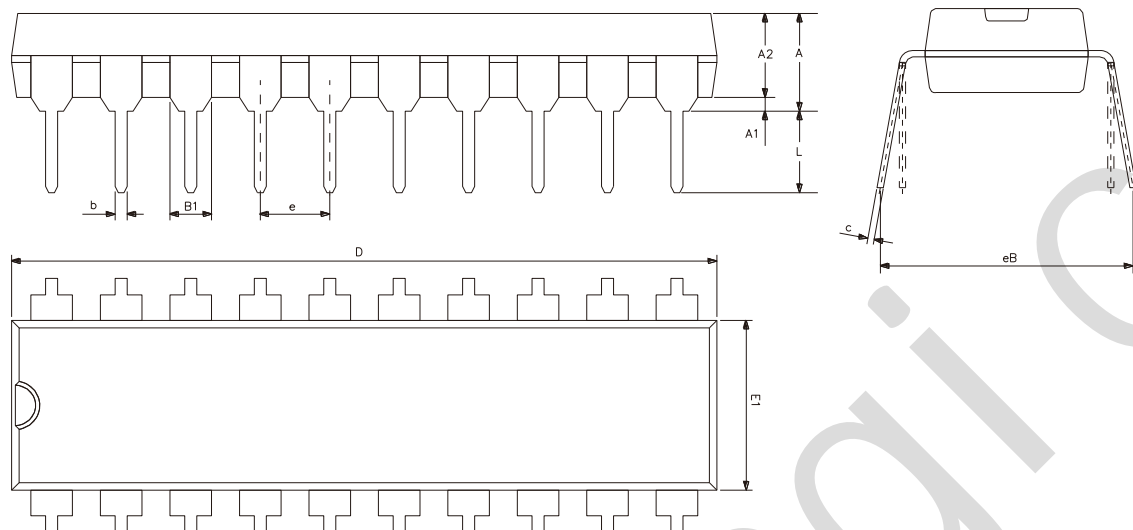
类型	输入		输出	
	V_M	V_M	V_X	V_Y
SN74HC574	$0.5 \times V_{CC}$	$0.5 \times V_{CC}$	$0.1 \times V_{CC}$	$0.9 \times V_{CC}$
SN74HCT574	1.3V	1.3V	$0.1 \times V_{CC}$	$0.9 \times V_{CC}$

4.4、测试数据

类型	输入		负载		S1 位置		
	V_I	t_r, t_f	C_L	R_L	t_{PHL}, t_{PLH}	t_{PZH}, t_{PHZ}	t_{PZL}, t_{PLZ}
SN74HC574	V_{CC}	6ns	15pF, 50pF	1k Ω	open	GND	V_{CC}
SN74HCT574	3V	6ns	15pF, 50pF	1k Ω	open	GND	V_{CC}

5、封装尺寸与外形图

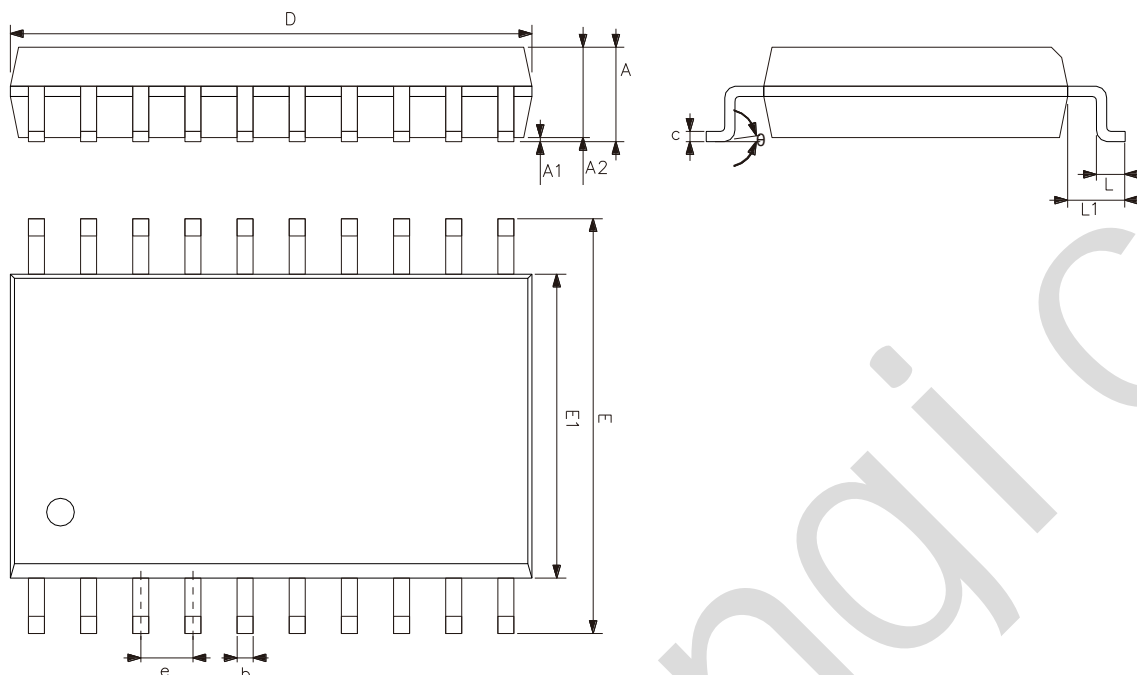
5.1、DIP20 外形图与封装尺寸



符号	尺寸 (mm)	
	最小	最大
A	3.60	5.33
A1	0.51	—
A2	3.20	3.60
b	0.36	0.53
B1	1.52	
c	0.204	0.36
D	25.70	26.54
E1	6.20	6.75
e	2.54	
eB	7.62	9.30
L	3.00	3.60



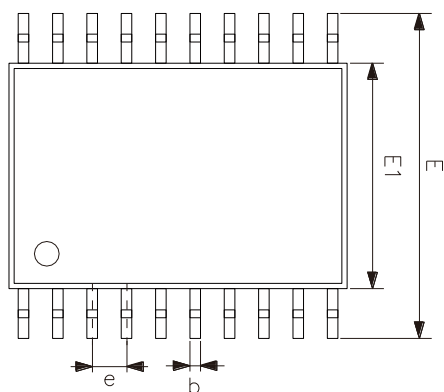
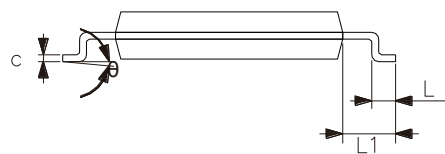
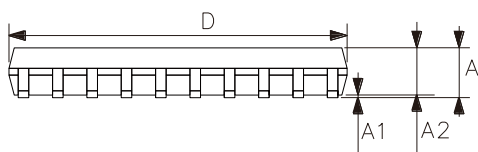
5.2、SOP20 外形图与封装尺寸



符号	尺寸 (mm)	
	最小	最大
A	2.47	2.65
A1	0.05	0.30
A2	2.20	2.44
b	0.35	0.50
c	0.15	0.30
D	12.54	12.94
E	10.00	10.60
E1	7.30	7.70
e	1.27	
L	0.40	1.05
L1	1.30	1.50
θ	0°	8°

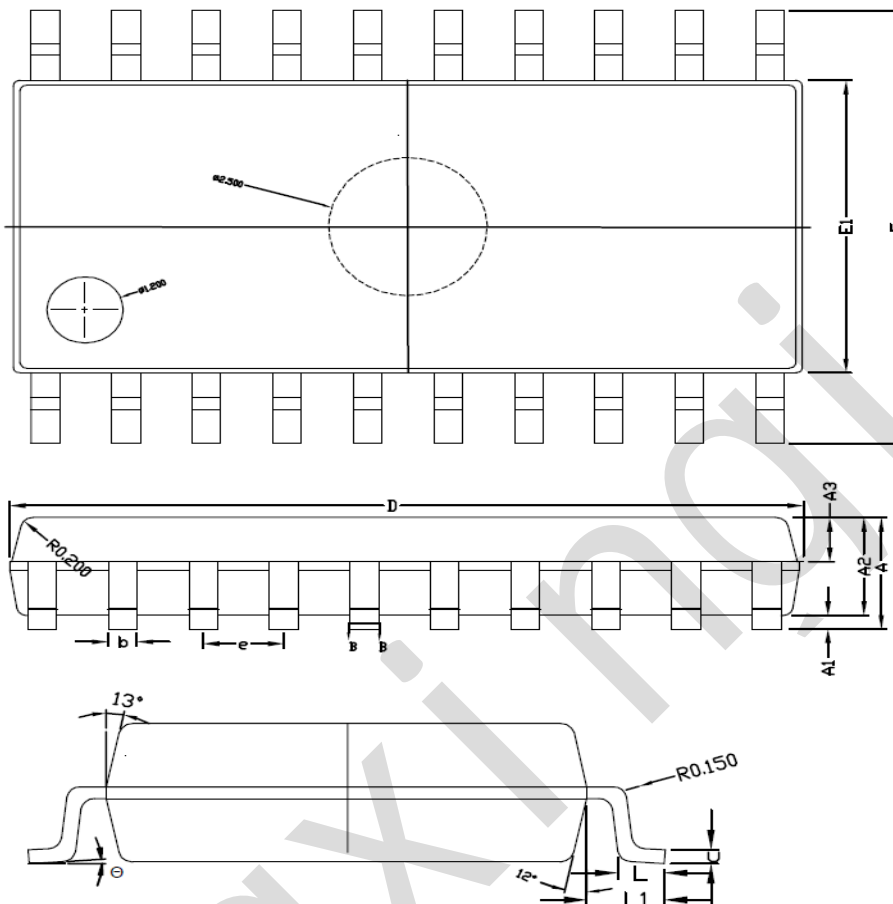


5.3、TSSOP20 外形图与封装尺寸



符号	尺寸 (mm)	
	最小	最大
A	—	1.20
A1	0.05	0.15
A2	0.80	1.05
b	0.19	0.30
c	0.09	0.20
D	6.40	6.60
E1	4.30	4.50
E	6.20	6.60
e	0.65	
L	0.45	0.75
L1	1.00	
θ	0°	8°

5.4、SOIC-20-208mil 外形图与封装尺寸



符号	尺寸 (mm)	
	最小	最大
A	—	2.00
A1	0.05	0.25
A2	1.65	1.85
b	0.35	0.55
c	0.15	0.20
D	12.25	12.65
E	7.60	8.00
E1	5.10	5.50
e	1.27	
L	0.55	0.95
L1	1.25	
θ	0°	8°



6、声明及注意事项

6.1、注意

在使用本产品之前建议仔细阅读本资料；

本资料仅供参考，本公司不作任何明示或暗示的保证，包括但不限于适用性、特殊应用或不侵犯第三方权利等。

本产品不适用于生命救援、生命维持或安全等关键设备，也不适用于因产品故障或失效可能导致人身伤害、死亡或严重财产或环境损害的应用。客户若针对此类应用应自行承担风险，本公司不负任何赔偿责任。

客户负责对使用本公司的应用进行所有必要的测试，以避免在应用或客户的第三方客户的应用中出现故障。本公司不承担这方面的任何责任。

本公司保留随时对本资料所发布信息进行更改或改进的权利，本资料中的信息如有变化，恕不另行通知，建议采购前咨询我司销售人员。

请从本公司的正规渠道获取资料，如果由本公司以外的来源提供，则本公司不对其内容负责。

X-ON Electronics

Largest Supplier of Electrical and Electronic Components

Click to view similar products for [Flip-Flops](#) category:

Click to view products by [lingxingic](#) manufacturer:

Other Similar products are found below :

[NLV74HC74ADTR2G](#) [74F574SC](#) [NLV14013BDR2G](#) [NLV74HC74ADR2G](#) [MC10EP131MNG](#) [MC74AC74DTR2](#) [74VHC574FT\(BJ\)](#)
[HT4093ARZ](#) [SN74HC374ANSR](#) [CD4528BE](#) [CD4027BE](#) [RS74HC74XQ](#) [RS1G79XC5](#) [CD40106BM-JSM](#) [74HCT273PW-Q100J](#)
[CLVC2G74QDCURG4Q1](#) [CD4067TA24.TB](#) [CD4013SA.TR](#) [AIP74HCT14TA14.TB](#) [HSN74LVC1G14DBVR](#) [CD4013BPWRG](#)
[AiP74LVC74TA14.TB](#) [CD4013BDRG](#) [CD4528SA16.TR](#) [AIP74HC273SA.TB](#) [SN74HCS74QDYRQ1](#) [CD4013TA14.TB](#) [SN74LS107N](#)
[SN74LS374DWR](#) [SN74LVC2G14DC\(LX\)](#) [74VHCT574AFT](#) [TC4013BF\(EL,N,F\)](#) [74VHCT9541AFT](#) [74LCX374FT\(AJ\)](#)
[TC7WZ74FK,LXGJ\(CT](#) [74LCX374FT](#) [74VHC174FT\(TB,BJ\)](#) [TC7WH74FK,LJ](#) [SN74HC374PW\(LX\)](#) [SN74LVC1G17DC\(LX\)](#)
[SN74HC174DR\(LX\)](#) [SN74HC112N\(LX\)](#) [SN74HC74DR\(LX\)](#) [CD40174BE\(LX\)](#) [CD40175BE\(LX\)](#) [SN74LS374N](#) [SN74HC173N](#)
[SN74HC107DR\(LX\)](#) [SN74HC107N\(LX\)](#) [SN74LS174DR\(LX\)](#)