



# SN74HC/HCT244 (LX) 带三态控制的8路缓冲器/线驱动器

## 产品说明书

说明书发行履历:

版本	发行时间	新制/修订内容
2012-10-A1	2012-10	新制
2023-04-B1	2023-04	更换模板
2023-06-B2	2023-06	增加封装



# 目 录

1、概述.....	3
2、功能框图及引脚说明.....	4
2.1、功能框图.....	4
2.2、引脚排列图.....	5
2.3、引脚说明.....	5
2.4、功能表.....	5
3、电特性.....	5
3.1、极限参数.....	6
3.2、推荐使用条件.....	6
3.3、电气特性.....	7
3.3.1、直流参数 1.....	7
3.3.2、直流参数 2.....	8
3.3.3、直流参数 3.....	9
3.3.4、交流参数 1.....	10
3.3.5、交流参数 2.....	11
3.3.6、交流参数 3.....	12
4、测试线路.....	13
4.1、交流测试线路.....	13
4.2、交流测试波形.....	13
4.3、测试点.....	14
4.4、测试数据.....	14
5、封装尺寸与外形图.....	15
5.1、DIP20 外形图与封装尺寸.....	15
5.2、SOP20 外形图与封装尺寸.....	16
5.3、TSSOP20 外形图与封装尺寸.....	17
5.4、SOIC-20-208mil 外形图与封装尺寸.....	18
6、声明及注意事项.....	19
6.1、注意.....	19



## 1、概述

SN74HC/HCT244是一个带三态输出的8位缓冲器/线驱动器。该器件可用作两个4位缓冲器或一个8位缓冲器。它具有两个输出使能输入（ $\overline{1OE}$ 和 $\overline{2OE}$ ），每个控制三态输出中的四个。 $\overline{nOE}$ 上的高电平会导致输出呈现高阻态。输入内置钳位二极管。这样就可以使用限流电阻将输入接口连接到超过 $V_{CC}$ 的电压。

其主要特点如下：

- 输入电平：
  - SN74HC244：CMOS 电平
  - SN74HCT244：TTL电平
- 8路总线接口
- 同相三态输出
- 工作环境温度范围：-40℃~+125℃
- 封装形式：DIP20/SOP20/TSSOP20/SOIC-20-208mil

订购信息：

管装：

产品料号	封装形式	打印标识	管装数	盒装管	盒装数	备注说明
SN74HC244N(LX)	DIP20	SN74HC244N	18 PCS/管	40 管/盒	720 PCS/盒	塑封体尺寸： 26.3mm×6.4mm 引脚间距： 2.54mm
SN74HCT244N(LX)		SN74HCT244N				

编带：

产品料号	封装形式	打印标识	编带盘装数	编带盒装数	备注说明
SN74HC244D (LX)	SOP20	SN74HC244	2000PCS/盘	2000PCS/盒	塑封体尺寸： 12.8mm×7.5mm 引脚间距：1.27mm
SN74HCT244DWR (LX)	SOP20	HCT244	2000PCS/盘	2000PCS/盒	塑封体尺寸： 12.8mm×7.5mm 引脚间距：1.27mm
SN74HC244PW (LX)	TSSOP20	SN74HC244	4000PCS/盘	8000PCS/盒	塑封体尺寸： 6.5mm×4.4mm 引脚间距：0.65mm
SN74HCT244PW (LX)	TSSOP20	74HCT244	4000PCS/盘	8000PCS/盒	塑封体尺寸： 6.5mm×4.4mm 引脚间距：0.65mm
SN74HC244NSR (LX)	SOIC-20-208mil (5.2mm)	SN74HC244 NSR	2000PCS/盘	2000PCS/盒	塑封体尺寸： 12.8mm×5.2mm 引脚间距：1.27mm
SN74HCT244NSR (LX)	SOIC-20-208mil (5.2mm)	HCT244	2000PCS/盘	2000PCS/盒	塑封体尺寸： 12.8mm×5.2mm 引脚间距：0.65mm

## 2、功能框图及引脚说明

### 2.1、功能框图

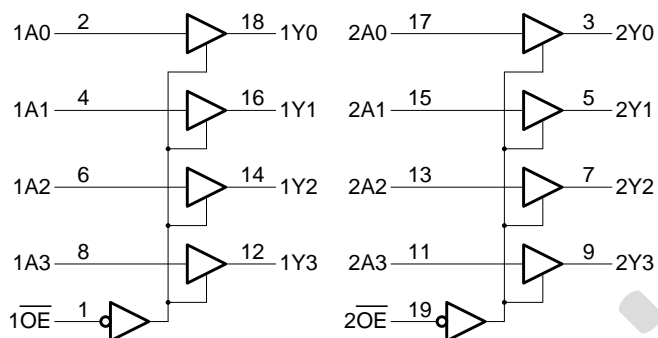


图 1 逻辑符号

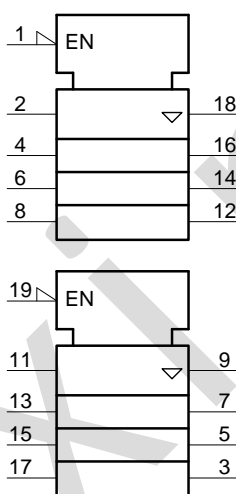


图 2 IEC 逻辑符号

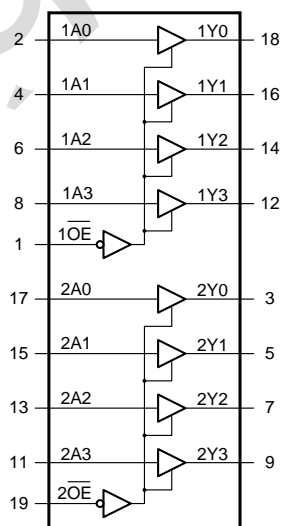
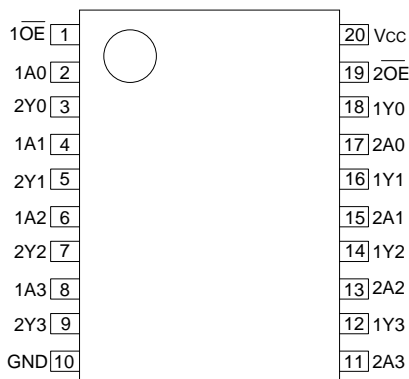


图 3 功能框图



## 2.2、引脚排列图



## 2.3、引脚说明

引脚	符号	功能
1	1OE	输出使能输入（低电平有效）
2	1A0	数据输入
3	2Y0	总线输出
4	1A1	数据输入
5	2Y1	总线输出
6	1A2	数据输入
7	2Y2	总线输出
8	1A3	数据输入
9	2Y3	总线输出
10	GND	地（0V）
11	2A3	数据输入
12	1Y3	总线输出
13	2A2	数据输入
14	1Y2	总线输出
15	2A1	数据输入
16	1Y1	总线输出
17	2A0	数据输入
18	1Y0	总线输出
19	2OE	输出使能输入（低电平有效）
20	Vcc	电源电压

## 2.4、功能表

输入		输出
nOE	nAn	nYn
L	L	L
L	H	H
H	X	Z

注：H=高电平；L=低电平；X=无关；Z=高阻态。

## 3、电特性



### 3.1、极限参数

除非另有规定， $T_{amb}=25^{\circ}\text{C}$

参数名称	符号	条件	最小	最大	单位
电源电压	$V_{CC}$	—	-0.5	+7.0	V
输入钳位电流	$I_{IK}$	$V_I < -0.5\text{V}$ 或 $V_I > V_{CC} + 0.5\text{V}$	—	$\pm 20$	mA
输出钳位电流	$I_{OK}$	$V_O < -0.5\text{V}$ 或 $V_O > V_{CC} + 0.5\text{V}$	—	$\pm 20$	mA
输出电流	$I_O$	$-0.5\text{V} < V_O < V_{CC} + 0.5\text{V}$	—	$\pm 35$	mA
电源电流	$I_{CC}$	—	—	70	mA
地电流	$I_{GND}$	—	-70	—	mA
贮存温度	$T_{stg}$	—	-65	+150	$^{\circ}\text{C}$
总功耗	$P_{tot}$	—	—	500	mW
焊接温度	$T_L$	10 秒	DIP	245	$^{\circ}\text{C}$
			SOP/TSSOP/SOP(M)	260	$^{\circ}\text{C}$

### 3.2、推荐使用条件

参数名称	符号	条件	最小	典型	最大	单位
<b>SN74HC244</b>						
电源电压	$V_{CC}$	—	2.0	5.0	6.0	V
输入电压	$V_I$	—	0	—	$V_{CC}$	V
输出电压	$V_O$	—	0	—	$V_{CC}$	V
输入上升和下降 转换速率	$\Delta t / \Delta V$	$V_{CC} = 2.0\text{V}$	—	—	625	ns/V
		$V_{CC} = 4.5\text{V}$	—	1.67	139	ns/V
		$V_{CC} = 6.0\text{V}$	—	—	83	ns/V
工作环境温度	$T_{amb}$	—	-40	—	+125	$^{\circ}\text{C}$
<b>SN74HCT244</b>						
电源电压	$V_{CC}$	—	4.5	5.0	5.5	V
输入电压	$V_I$	—	0	—	$V_{CC}$	V
输出电压	$V_O$	—	0	—	$V_{CC}$	V
输入上升和下降 转换速率	$\Delta t / \Delta V$	$V_{CC} = 4.5\text{V}$	—	1.67	139	ns/V
工作环境温度	$T_{amb}$	—	-40	—	+125	$^{\circ}\text{C}$



### 3.3、电气特性

#### 3.3.1、直流参数 1

(除非另有规定,  $T_{amb}=25^{\circ}\text{C}$ ,  $\text{GND}=0\text{V}$ )

参数名称	符号	测试条件		最小	典型	最大	单位
<b>SN74HC244</b>							
高电平输入电压	$V_{IH}$	$V_{CC}=2.0\text{V}$		1.5	1.2	—	V
		$V_{CC}=4.5\text{V}$		3.15	2.4	—	V
		$V_{CC}=6.0\text{V}$		4.2	3.2	—	V
低电平输入电压	$V_{IL}$	$V_{CC}=2.0\text{V}$		—	0.8	0.5	V
		$V_{CC}=4.5\text{V}$		—	2.1	1.35	V
		$V_{CC}=6.0\text{V}$		—	2.8	1.8	V
高电平输出电压	$V_{OH}$	$V_I=V_{IH}$ 或 $V_{IL}$	$I_O=-20\mu\text{A}$ ; $V_{CC}=2.0\text{V}$	1.9	2.0	—	V
			$I_O=-20\mu\text{A}$ ; $V_{CC}=4.5\text{V}$	4.4	4.5	—	V
			$I_O=-20\mu\text{A}$ ; $V_{CC}=6.0\text{V}$	5.9	6.0	—	V
			$I_O=-6.0\text{mA}$ ; $V_{CC}=4.5\text{V}$	3.98	4.32	—	V
			$I_O=-7.8\text{mA}$ ; $V_{CC}=6.0\text{V}$	5.48	5.81	—	V
低电平输出电压	$V_{OL}$	$V_I=V_{IH}$ 或 $V_{IL}$	$I_O=20\mu\text{A}$ ; $V_{CC}=2.0\text{V}$	—	0	0.1	V
			$I_O=20\mu\text{A}$ ; $V_{CC}=4.5\text{V}$	—	0	0.1	V
			$I_O=20\mu\text{A}$ ; $V_{CC}=6.0\text{V}$	—	0	0.1	V
			$I_O=6.0\text{mA}$ ; $V_{CC}=4.5\text{V}$	—	0.15	0.26	V
			$I_O=7.8\text{mA}$ ; $V_{CC}=6.0\text{V}$	—	0.16	0.26	V
输入漏电流	$I_I$	$V_I=V_{CC}$ 或 $\text{GND}$ ; $V_{CC}=6.0\text{V}$		—	—	$\pm 1.0$	$\mu\text{A}$
截止状态输出电流	$I_{OZ}$	$V_I=V_{IH}$ 或 $V_{IL}$ ; $V_{CC}=6.0\text{V}$ ; $V_O=V_{CC}$ 或 $\text{GND}$		—	—	$\pm 1.0$	$\mu\text{A}$
静态电流	$I_{CC}$	$V_I=V_{CC}$ 或 $\text{GND}$ ; $I_O=0\text{A}$ ; $V_{CC}=6.0\text{V}$		—	—	8.0	$\mu\text{A}$
输入电容	$C_I$	—		—	3.5	—	pF
<b>SN74HCT244</b>							
高电平输入电压	$V_{IH}$	$V_{CC}=4.5\text{V}\sim 5.5\text{V}$		2.0	1.6	—	V
低电平输入电压	$V_{IL}$	$V_{CC}=4.5\text{V}\sim 5.5\text{V}$		—	1.2	0.8	V
高电平输出电压	$V_{OH}$	$V_I=V_{IH}$ 或 $V_{IL}$ ; $V_{CC}=4.5\text{V}$	$I_O=-20\mu\text{A}$	4.4	4.5	—	V
			$I_O=-6.0\text{mA}$	3.98	4.32	—	V
低电平输出电压	$V_{OL}$	$V_I=V_{IH}$ 或 $V_{IL}$ ; $V_{CC}=4.5\text{V}$	$I_O=20\mu\text{A}$	—	0	0.1	V
			$I_O=6.0\text{mA}$	—	0.16	0.26	V
输入漏电流	$I_I$	$V_I=V_{CC}$ 或 $\text{GND}$ ; $V_{CC}=5.5\text{V}$		—	—	$\pm 1.0$	$\mu\text{A}$
截止状态输出电流	$I_{OZ}$	$V_I=V_{IH}$ 或 $V_{IL}$ ; $V_{CC}=5.5\text{V}$ ; $V_O=V_{CC}$ 或 $\text{GND}$		—	—	$\pm 1.0$	$\mu\text{A}$
静态电流	$I_{CC}$	$V_I=V_{CC}$ 或 $\text{GND}$ ; $I_O=0\text{A}$ ; $V_{CC}=5.5\text{V}$		—	—	8.0	$\mu\text{A}$
串通电流	$\Delta I_{CC}$	每个输入引脚; $V_I=V_{CC}-2.1\text{V}$ ; 其他输入在 $V_{CC}$ 或 $\text{GND}$ 上; $V_{CC}=4.5\text{V}\sim 5.5\text{V}$ ; $I_O=0\text{A}$		—	70	252	$\mu\text{A}$
输入电容	$C_I$	—		—	3.5	—	pF



### 3.3.2、直流参数 2

(除非另有规定,  $T_{amb}=-40^{\circ}\text{C}\sim+85^{\circ}\text{C}$ ,  $\text{GND}=0\text{V}$ )

参数名称	符号	测试条件	最小	典型	最大	单位	
<b>SN74HC244</b>							
高电平输入电压	$V_{IH}$	$V_{CC}=2.0\text{V}$	1.5	—	—	V	
		$V_{CC}=4.5\text{V}$	3.15	—	—	V	
		$V_{CC}=6.0\text{V}$	4.2	—	—	V	
低电平输入电压	$V_{IL}$	$V_{CC}=2.0\text{V}$	—	—	0.5	V	
		$V_{CC}=4.5\text{V}$	—	—	1.35	V	
		$V_{CC}=6.0\text{V}$	—	—	1.8	V	
高电平输出电压	$V_{OH}$	$V_I=V_{IH}\text{或}V_{IL}$	$I_O=-20\mu\text{A}; V_{CC}=2.0\text{V}$	1.9	—	—	V
			$I_O=-20\mu\text{A}; V_{CC}=4.5\text{V}$	4.4	—	—	V
			$I_O=-20\mu\text{A}; V_{CC}=6.0\text{V}$	5.9	—	—	V
			$I_O=-6.0\text{mA}; V_{CC}=4.5\text{V}$	3.84	—	—	V
			$I_O=-7.8\text{mA}; V_{CC}=6.0\text{V}$	5.34	—	—	V
低电平输出电压	$V_{OL}$	$V_I=V_{IH}\text{或}V_{IL}$	$I_O=20\mu\text{A}; V_{CC}=2.0\text{V}$	—	—	0.1	V
			$I_O=20\mu\text{A}; V_{CC}=4.5\text{V}$	—	—	0.1	V
			$I_O=20\mu\text{A}; V_{CC}=6.0\text{V}$	—	—	0.1	V
			$I_O=6.0\text{mA}; V_{CC}=4.5\text{V}$	—	—	0.33	V
			$I_O=7.8\text{mA}; V_{CC}=6.0\text{V}$	—	—	0.33	V
输入漏电流	$I_I$	$V_I=V_{CC}\text{或GND}; V_{CC}=6.0\text{V}$	—	—	$\pm 1.0$	$\mu\text{A}$	
截止状态输出电流	$I_{OZ}$	$V_I=V_{IH}\text{或}V_{IL}; V_{CC}=6.0\text{V}; V_O=V_{CC}\text{或GND}$	—	—	$\pm 5.0$	$\mu\text{A}$	
静态电流	$I_{CC}$	$V_I=V_{CC}\text{或GND}; I_O=0\text{A}; V_{CC}=6.0\text{V}$	—	—	80	$\mu\text{A}$	
<b>SN74HCT244</b>							
高电平输入电压	$V_{IH}$	$V_{CC}=4.5\text{V}\sim 5.5\text{V}$	2.0	—	—	V	
低电平输入电压	$V_{IL}$	$V_{CC}=4.5\text{V}\sim 5.5\text{V}$	—	—	0.8	V	
高电平输出电压	$V_{OH}$	$V_I=V_{IH}\text{或}V_{IL}; V_{CC}=4.5\text{V}$	$I_O=-20\mu\text{A}$	4.4	—	—	V
			$I_O=-6.0\text{mA}$	3.84	—	—	V
低电平输出电压	$V_{OL}$	$V_I=V_{IH}\text{或}V_{IL}; V_{CC}=4.5\text{V}$	$I_O=20\mu\text{A}$	—	—	0.1	V
			$I_O=6.0\text{mA}$	—	—	0.33	V
输入漏电流	$I_I$	$V_I=V_{CC}\text{或GND}; V_{CC}=5.5\text{V}$	—	—	$\pm 1.0$	$\mu\text{A}$	
截止状态输出电流	$I_{OZ}$	$V_I=V_{IH}\text{或}V_{IL}; V_{CC}=5.5\text{V}; V_O=V_{CC}\text{或GND}$	—	—	$\pm 5.0$	$\mu\text{A}$	
静态电流	$I_{CC}$	$V_I=V_{CC}\text{或GND}; I_O=0\text{A}; V_{CC}=5.5\text{V}$	—	—	80	$\mu\text{A}$	
串通电流	$\Delta I_{CC}$	每个输入引脚; $V_I=V_{CC}-2.1\text{V};$ 其他输入在 $V_{CC}\text{或GND}$ 上; $V_{CC}=4.5\text{V}\sim 5.5\text{V}; I_O=0\text{A}$	—	—	315	$\mu\text{A}$	





### 3.3.3、直流参数 3

(除非另有规定,  $T_{amb}=-40^{\circ}\text{C}\sim+125^{\circ}\text{C}$ ,  $\text{GND}=0\text{V}$ )

参数名称	符号	测试条件	最小	典型	最大	单位	
<b>SN74HC244</b>							
高电平输入电压	$V_{IH}$	$V_{CC}=2.0\text{V}$	1.5	—	—	V	
		$V_{CC}=4.5\text{V}$	3.15	—	—	V	
		$V_{CC}=6.0\text{V}$	4.2	—	—	V	
低电平输入电压	$V_{IL}$	$V_{CC}=2.0\text{V}$	—	—	0.5	V	
		$V_{CC}=4.5\text{V}$	—	—	1.35	V	
		$V_{CC}=6.0\text{V}$	—	—	1.8	V	
高电平输出电压	$V_{OH}$	$V_I=V_{IH}\text{或}V_{IL}$	$I_O=-20\mu\text{A}; V_{CC}=2.0\text{V}$	1.9	—	—	V
			$I_O=-20\mu\text{A}; V_{CC}=4.5\text{V}$	4.4	—	—	V
			$I_O=-20\mu\text{A}; V_{CC}=6.0\text{V}$	5.9	—	—	V
			$I_O=-6.0\text{mA}; V_{CC}=4.5\text{V}$	3.7	—	—	V
			$I_O=-7.8\text{mA}; V_{CC}=6.0\text{V}$	5.2	—	—	V
低电平输出电压	$V_{OL}$	$V_I=V_{IH}\text{或}V_{IL}$	$I_O=20\mu\text{A}; V_{CC}=2.0\text{V}$	—	—	0.1	V
			$I_O=20\mu\text{A}; V_{CC}=4.5\text{V}$	—	—	0.1	V
			$I_O=20\mu\text{A}; V_{CC}=6.0\text{V}$	—	—	0.1	V
			$I_O=6.0\text{mA}; V_{CC}=4.5\text{V}$	—	—	0.4	V
			$I_O=7.8\text{mA}; V_{CC}=6.0\text{V}$	—	—	0.4	V
输入漏电流	$I_I$	$V_I=V_{CC}\text{或}GND; V_{CC}=6.0\text{V}$	—	—	$\pm 1.0$	$\mu\text{A}$	
截止状态输出电流	$I_{OZ}$	$V_I=V_{IH}\text{或}V_{IL}; V_{CC}=6.0\text{V}; V_O=V_{CC}\text{或}GND$	—	—	$\pm 10$	$\mu\text{A}$	
静态电流	$I_{CC}$	$V_I=V_{CC}\text{或}GND; I_O=0\text{A}; V_{CC}=6.0\text{V}$	—	—	160	$\mu\text{A}$	
<b>SN74HCT244</b>							
高电平输入电压	$V_{IH}$	$V_{CC}=4.5\text{V}\sim 5.5\text{V}$	2.0	—	—	V	
低电平输入电压	$V_{IL}$	$V_{CC}=4.5\text{V}\sim 5.5\text{V}$	—	—	0.8	V	
高电平输出电压	$V_{OH}$	$V_I=V_{IH}\text{或}V_{IL}; V_{CC}=4.5\text{V}$	$I_O=-20\mu\text{A}$	4.4	—	—	V
			$I_O=-6.0\text{mA}$	3.7	—	—	V
低电平输出电压	$V_{OL}$	$V_I=V_{IH}\text{或}V_{IL}; V_{CC}=4.5\text{V}$	$I_O=20\mu\text{A}$	—	—	0.1	V
			$I_O=6.0\text{mA}$	—	—	0.4	V
输入漏电流	$I_I$	$V_I=V_{CC}\text{或}GND; V_{CC}=5.5\text{V}$	—	—	$\pm 1.0$	$\mu\text{A}$	
截止状态输出电流	$I_{OZ}$	$V_I=V_{IH}\text{或}V_{IL}; V_{CC}=5.5\text{V}; V_O=V_{CC}\text{或}GND$	—	—	$\pm 10$	$\mu\text{A}$	
静态电流	$I_{CC}$	$V_I=V_{CC}\text{或}GND; I_O=0\text{A}; V_{CC}=5.5\text{V}$	—	—	160	$\mu\text{A}$	
串通电流	$\Delta I_{CC}$	每个输入引脚; $V_I=V_{CC}-2.1\text{V};$ 其他输入在 $V_{CC}\text{或}GND$ 上; $V_{CC}=4.5\text{V}\sim 5.5\text{V}; I_O=0\text{A}$	—	—	343	$\mu\text{A}$	



### 3.3.4、交流参数 1

(除非另有规定,  $T_{amb}=25^{\circ}\text{C}$ ,  $\text{GND}=0\text{V}$ )

参数名称	符号	测试条件	最小	典型	最大	单位	
<b>SN74HC244</b>							
nAn到nYn的 传输延迟	$t_{pd}$	见图5 <sup>[1]</sup>	$V_{CC}=2.0\text{V}$	—	30	110	ns
			$V_{CC}=4.5\text{V}$	—	11	22	ns
			$V_{CC}=5.0\text{V}; C_L=15\text{pF}$	—	9	—	ns
			$V_{CC}=6.0\text{V}$	—	9	19	ns
nOE到nYn的 使能时间	$t_{en}$	见图6 <sup>[2]</sup>	$V_{CC}=2.0\text{V}$	—	36	150	ns
			$V_{CC}=4.5\text{V}$	—	13	30	ns
			$V_{CC}=6.0\text{V}$	—	10	26	ns
nOE到nYn的 失能时间	$t_{dis}$	见图6 <sup>[3]</sup>	$V_{CC}=2.0\text{V}$	—	39	150	ns
			$V_{CC}=4.5\text{V}$	—	14	30	ns
			$V_{CC}=6.0\text{V}$	—	11	26	ns
转换时间	$t_t$	见图5 <sup>[4]</sup>	$V_{CC}=2.0\text{V}$	—	14	60	ns
			$V_{CC}=4.5\text{V}$	—	5	12	ns
			$V_{CC}=6.0\text{V}$	—	4	10	ns
功耗电容	$C_{PD}$	每个缓冲; $V_I=\text{GND}\sim V_{CC}$ <sup>[5]</sup>	—	35	—	pF	
<b>SN74HCT244</b>							
nAn到nYn的 传输延迟	$t_{pd}$	见图5 <sup>[1]</sup>	$V_{CC}=4.5\text{V}$	—	13	22	ns
			$V_{CC}=5.0\text{V}; C_L=15\text{pF}$	—	11	—	ns
nOE到nYn的 使能时间	$t_{en}$	$V_{CC}=4.5\text{V};$ 见图6 <sup>[2]</sup>	—	15	30	ns	
nOE到nYn的 失能时间	$t_{dis}$	$V_{CC}=4.5\text{V};$ 见图6 <sup>[3]</sup>	—	15	25	ns	
转换时间	$t_t$	$V_{CC}=4.5\text{V};$ 见图5 <sup>[4]</sup>	—	5	12	ns	
功耗电容	$C_{PD}$	每个缓冲; $V_I=\text{GND}\sim V_{CC}-1.5\text{V}$ <sup>[5]</sup>	—	35	—	pF	

注:

- [1]  $t_{pd}$ 与 $t_{PLH}$ 和 $t_{PHL}$ 相同。  
 [2]  $t_{en}$ 与 $t_{PZL}$ 和 $t_{PZH}$ 相同。  
 [3]  $t_{dis}$ 与 $t_{PLZ}$ 和 $t_{PHZ}$ 相同。  
 [4]  $t_t$ 与 $t_{THL}$ 和 $t_{TLH}$ 相同。  
 [5]  $C_{PD}$ 用于确定动态功耗 ( $P_D$ 单位为 $\mu\text{W}$ )。  
 $P_D=C_{PD}\times V_{CC}^2\times f_i\times N+\sum(C_L\times V_{CC}^2\times f_o)$ , 其中:  
 $f_i$ =输入频率, 单位为 MHz;  
 $f_o$ =输出频率, 单位为 MHz;  
 $C_L$ =输出负载电容, 单位为 pF;  
 $V_{CC}$ =电源电压, 单位为 V;  
 $N$ =输入开关数;  
 $\sum(C_L\times V_{CC}^2\times f_o)$ =输出总和。



### 3.3.5、交流参数 2

(除非另有规定,  $T_{amb}=-40^{\circ}\text{C}\sim+85^{\circ}\text{C}$ ,  $GND=0\text{V}$ )

参数名称	符号	测试条件	最小	典型	最大	单位	
<b>SN74HC244</b>							
nAn到nYn的 传输延迟	$t_{pd}$	见图5 <sup>[1]</sup>	$V_{CC}=2.0\text{V}$	—	—	145	ns
			$V_{CC}=4.5\text{V}$	—	—	28	ns
			$V_{CC}=6.0\text{V}$	—	—	24	ns
nOE到nYn的 使能时间	$t_{en}$	见图6 <sup>[2]</sup>	$V_{CC}=2.0\text{V}$	—	—	190	ns
			$V_{CC}=4.5\text{V}$	—	—	38	ns
			$V_{CC}=6.0\text{V}$	—	—	33	ns
nOE到nYn的 失能时间	$t_{dis}$	见图6 <sup>[3]</sup>	$V_{CC}=2.0\text{V}$	—	—	190	ns
			$V_{CC}=4.5\text{V}$	—	—	38	ns
			$V_{CC}=6.0\text{V}$	—	—	33	ns
转换时间	$t_t$	见图5 <sup>[4]</sup>	$V_{CC}=2.0\text{V}$	—	—	75	ns
			$V_{CC}=4.5\text{V}$	—	—	15	ns
			$V_{CC}=6.0\text{V}$	—	—	13	ns
<b>SN74HCT244</b>							
nAn到nYn的 传输延迟	$t_{pd}$	见图5 <sup>[1]</sup>	$V_{CC}=4.5\text{V}$	—	—	28	ns
nOE到nYn的 使能时间	$t_{en}$	$V_{CC}=4.5\text{V}$ ; 见图6 <sup>[2]</sup>		—	—	38	ns
nOE到nYn的 失能时间	$t_{dis}$	$V_{CC}=4.5\text{V}$ ; 见图6 <sup>[3]</sup>		—	—	31	ns
转换时间	$t_t$	$V_{CC}=4.5\text{V}$ ; 见图5 <sup>[4]</sup>		—	—	15	ns

注:

- [1]  $t_{pd}$ 与 $t_{PLH}$ 和 $t_{PHL}$ 相同。
- [2]  $t_{en}$ 与 $t_{PZL}$ 和 $t_{PZH}$ 相同。
- [3]  $t_{dis}$ 与 $t_{PLZ}$ 和 $t_{PHZ}$ 相同。
- [4]  $t_t$ 与 $t_{THL}$ 和 $t_{TLH}$ 相同。



### 3.3.6、交流参数 3

(除非另有规定,  $T_{amb}=-40^{\circ}\text{C}\sim+125^{\circ}\text{C}$ ,  $\text{GND}=0\text{V}$ )

参数名称	符号	测试条件	最小	典型	最大	单位	
<b>SN74HC244</b>							
nAn到nYn的 传输延迟	$t_{pd}$	见图5 <sup>[1]</sup>	$V_{CC}=2.0\text{V}$	—	—	165	ns
			$V_{CC}=4.5\text{V}$	—	—	33	ns
			$V_{CC}=6.0\text{V}$	—	—	28	ns
nOE到nYn的 使能时间	$t_{en}$	见图6 <sup>[2]</sup>	$V_{CC}=2.0\text{V}$	—	—	225	ns
			$V_{CC}=4.5\text{V}$	—	—	45	ns
			$V_{CC}=6.0\text{V}$	—	—	38	ns
nOE到nYn的 失能时间	$t_{dis}$	见图6 <sup>[3]</sup>	$V_{CC}=2.0\text{V}$	—	—	225	ns
			$V_{CC}=4.5\text{V}$	—	—	45	ns
			$V_{CC}=6.0\text{V}$	—	—	38	ns
转换时间	$t_t$	见图5 <sup>[4]</sup>	$V_{CC}=2.0\text{V}$	—	—	90	ns
			$V_{CC}=4.5\text{V}$	—	—	18	ns
			$V_{CC}=6.0\text{V}$	—	—	15	ns
<b>SN74HCT244</b>							
nAn到nYn的 传输延迟	$t_{pd}$	见图5 <sup>[1]</sup>	$V_{CC}=4.5\text{V}$	—	—	33	ns
nOE到nYn的 使能时间	$t_{en}$	$V_{CC}=4.5\text{V}$ ; 见图6 <sup>[2]</sup>		—	—	45	ns
nOE到nYn的 失能时间	$t_{dis}$	$V_{CC}=4.5\text{V}$ ; 见图6 <sup>[3]</sup>		—	—	38	ns
转换时间	$t_t$	$V_{CC}=4.5\text{V}$ ; 见图5 <sup>[4]</sup>		—	—	18	ns

注:

- [1]  $t_{pd}$ 与 $t_{PLH}$ 和 $t_{PHL}$ 相同。
- [2]  $t_{en}$ 与 $t_{PZL}$ 和 $t_{PZH}$ 相同。
- [3]  $t_{dis}$ 与 $t_{PLZ}$ 和 $t_{PHZ}$ 相同。
- [4]  $t_t$ 与 $t_{THL}$ 和 $t_{TLH}$ 相同。

## 4、测试线路

### 4.1、交流测试线路

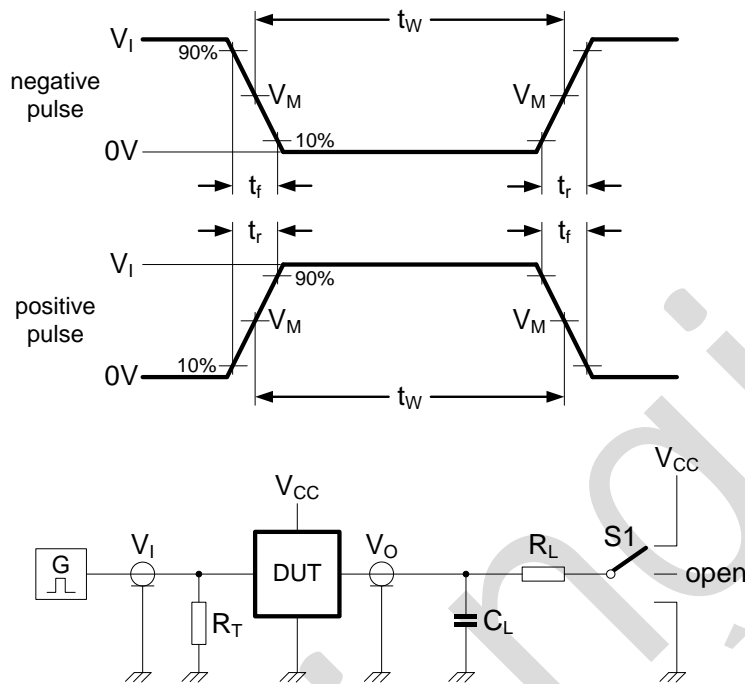


图4 测量开关时间的测试电路

测试电路的定义：

$R_L$ =负载电阻

$C_L$ =负载电容，包括探针、夹子上的电容

$R_T$ =终端电阻须与信号发生器的输出阻抗  $Z_o$  匹配

S1=测试选择开关

### 4.2、交流测试波形

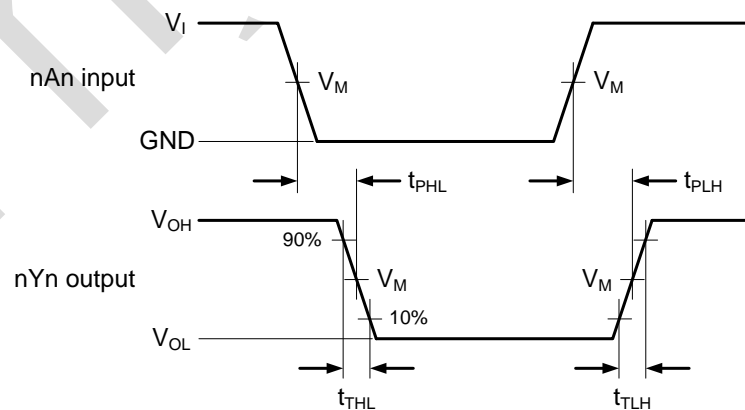


图5 输入（nAn）到输出（nYn）传输延时及输出转换时间

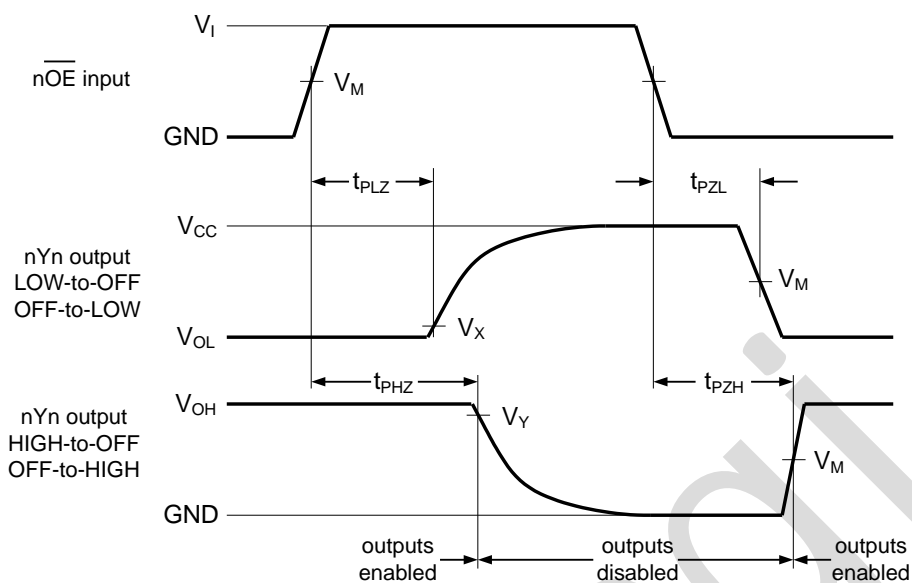


图6 三态使能和失能时间

#### 4.3、测试点

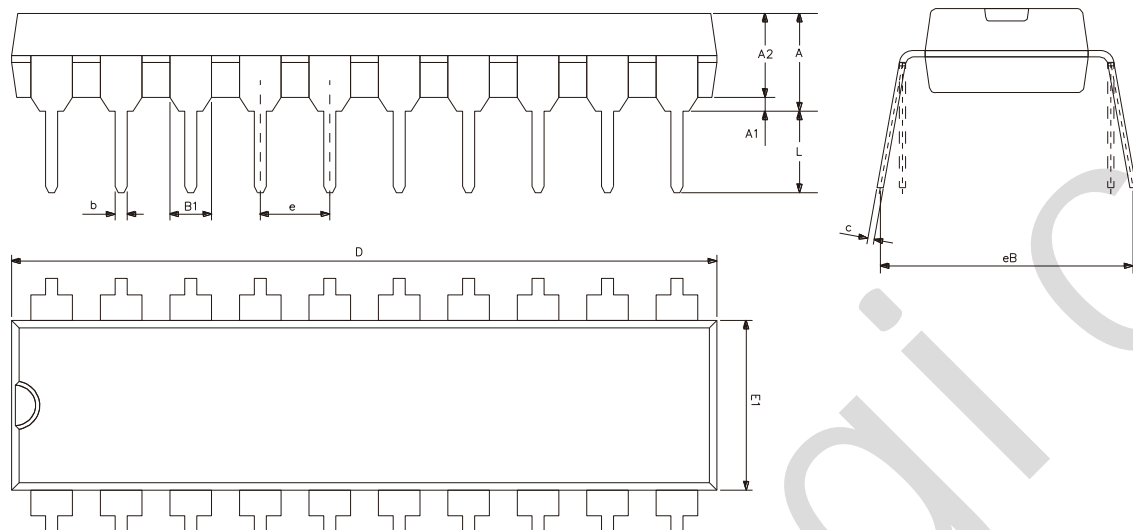
类型	输入		输出	
	$V_M$	$V_M$	$V_X$	$V_Y$
SN74HC244	$0.5 \times V_{CC}$	$0.5 \times V_{CC}$	$0.1 \times V_{CC}$	$0.9 \times V_{CC}$
SN74HCT244	1.3V	1.3V	$0.1 \times V_{CC}$	$0.9 \times V_{CC}$

#### 4.4、测试数据

类型	输入		负载		S1 位置		
	$V_I$	$t_r, t_f$	$C_L$	$R_L$	$t_{PHL}, t_{PLH}$	$t_{PZH}, t_{PHZ}$	$t_{PZL}, t_{PLZ}$
SN74HC244	$V_{CC}$	6ns	15pF, 50pF	1k $\Omega$	open	GND	$V_{CC}$
SN74HCT244	3V	6ns	15pF, 50pF	1k $\Omega$	open	GND	$V_{CC}$

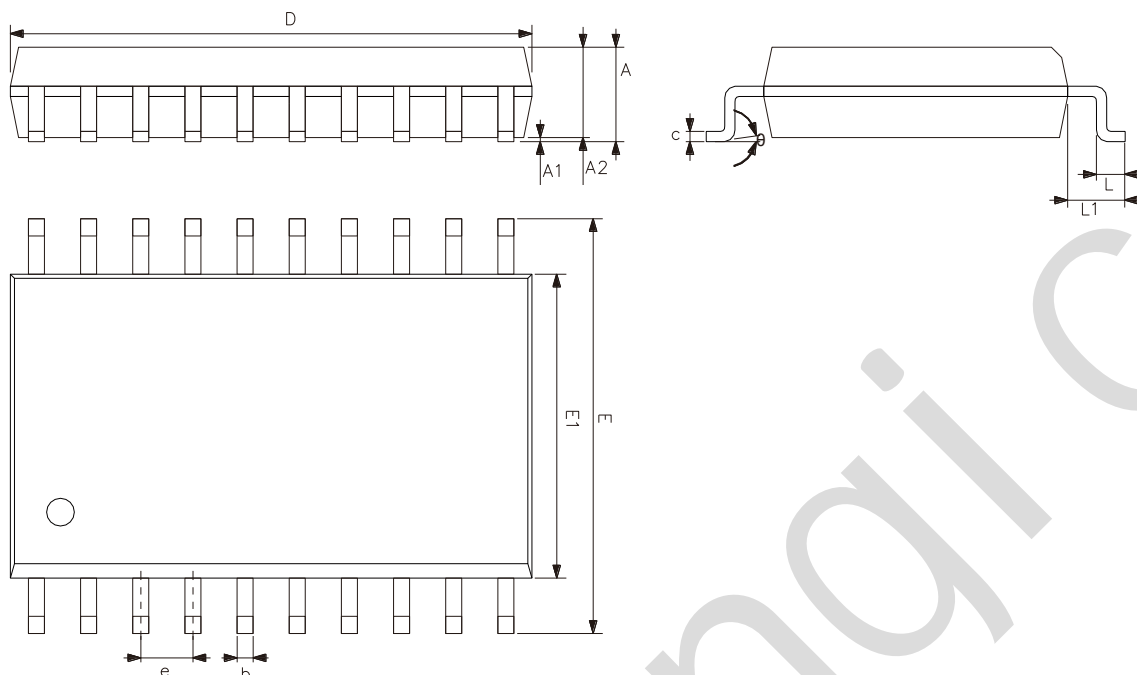
## 5、封装尺寸与外形图

### 5.1、DIP20 外形图与封装尺寸



符号	尺寸 (mm)	
	最小	最大
A	3.60	5.33
A1	0.51	—
A2	3.20	3.60
b	0.36	0.53
B1	1.52	
c	0.204	0.36
D	25.70	26.54
E1	6.20	6.75
e	2.54	
eB	7.62	9.30
L	3.00	3.60

## 5.2、SOP20 外形图与封装尺寸

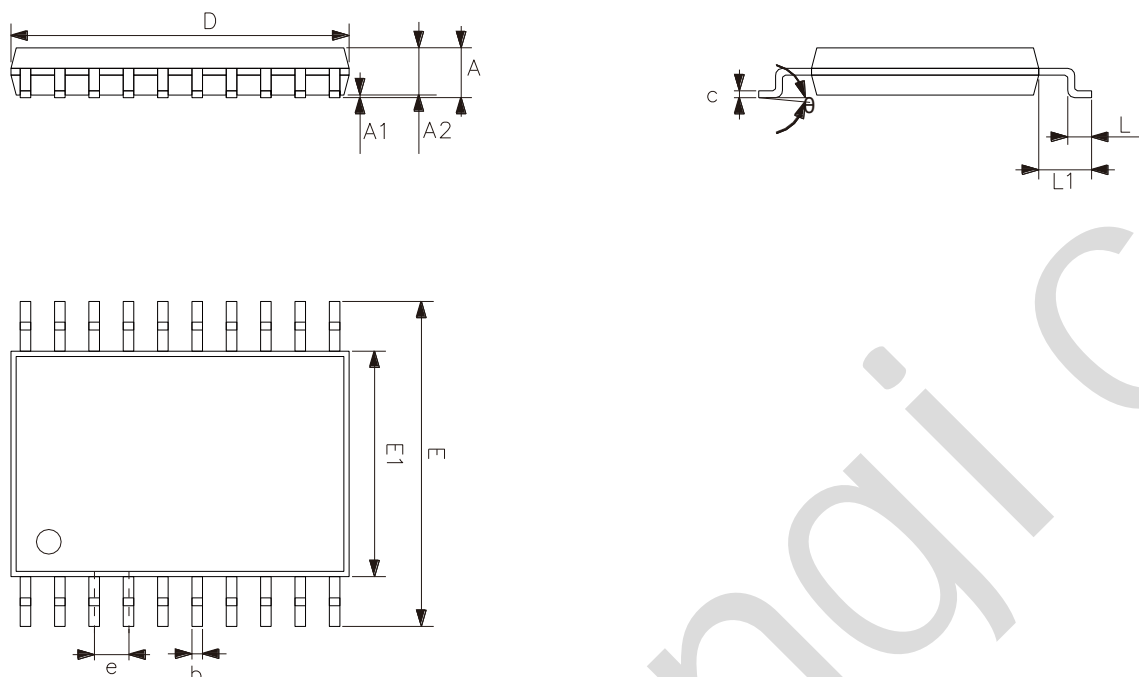


符号	尺寸 (mm)	
	最小	最大
A	2.47	2.65
A1	0.05	0.30
A2	2.20	2.44
b	0.35	0.50
c	0.15	0.30
D	12.54	12.94
E	10.00	10.60
E1	7.30	7.70
e	1.27	
L	0.40	1.05
L1	1.30	1.50
θ	0°	8°



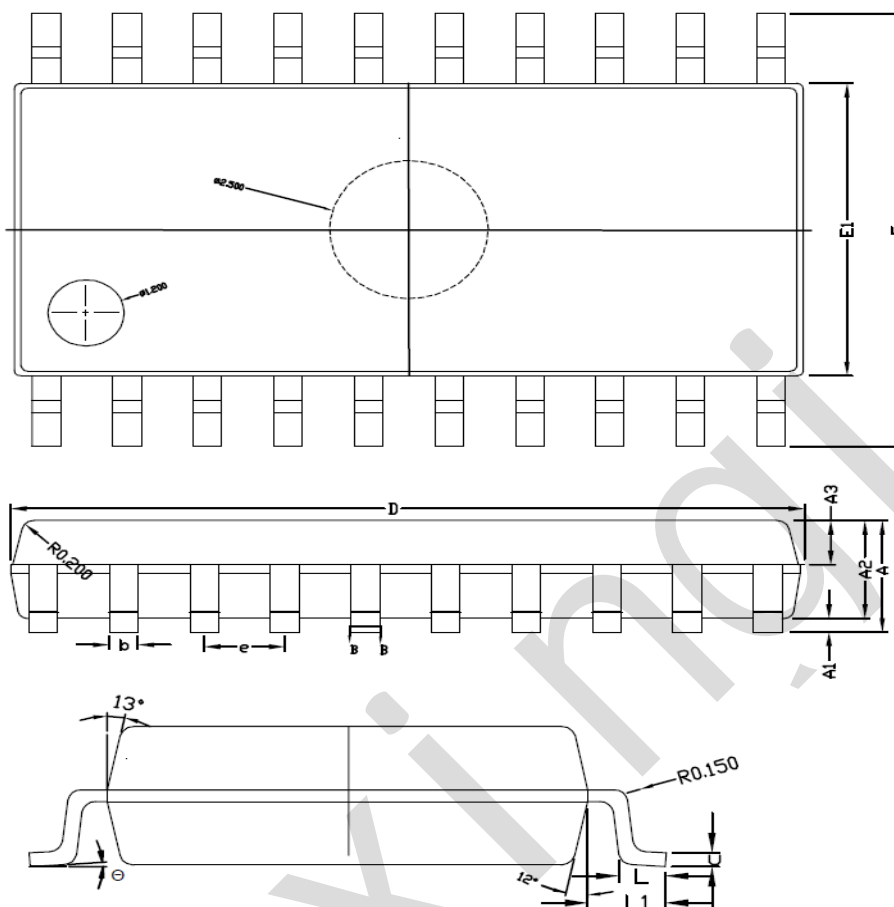


### 5.3、TSSOP20 外形图与封装尺寸



符号	尺寸 (mm)	
	最小	最大
A	—	1.20
A1	0.05	0.15
A2	0.80	1.05
b	0.19	0.30
c	0.09	0.20
D	6.40	6.60
E1	4.30	4.50
E	6.20	6.60
e	0.65	
L	0.45	0.75
L1	1.00	
$\theta$	0°	8°

### 5.4、SOIC-20-208mil 外形图与封装尺寸



符号	尺寸 (mm)	
	最小	最大
A	—	2.00
A1	0.05	0.25
A2	1.65	1.85
b	0.35	0.55
c	0.15	0.20
D	12.25	12.65
E	7.60	8.00
E1	5.10	5.50
e	1.27	
L	0.55	0.95
L1	1.25	
$\theta$	$0^\circ$	$8^\circ$



## 6、声明及注意事项

### 6.1、注意

在使用本产品之前建议仔细阅读本资料；

本资料仅供参考，本公司不作任何明示或暗示的保证，包括但不限于适用性、特殊应用或不侵犯第三方权利等。

本产品不适用于生命救援、生命维持或安全等关键设备，也不适用于因产品故障或失效可能导致人身伤害、死亡或严重财产或环境损害的应用。客户若针对此类应用应自行承担风险，本公司不负任何赔偿责任。

客户负责对使用本公司的应用进行所有必要的测试，以避免在应用或客户的第三方客户的应用中出现故障。本公司不承担这方面的任何责任。

本公司保留随时对本资料所发布信息进行更改或改进的权利，本资料中的信息如有变化，恕不另行通知，建议采购前咨询我司销售人员。

请从本公司的正规渠道获取资料，如果由本公司以外的来源提供，则本公司不对其内容负责。

## X-ON Electronics

Largest Supplier of Electrical and Electronic Components

*Click to view similar products for [Buffers & Line Drivers](#) category:*

*Click to view products by [lingxingic](#) manufacturer:*

Other Similar products are found below :

[LXV200-024SW](#) [74AUP2G34FW3-7](#) [HEF4043BP](#) [NL17SG125DFT2G](#) [NLU1GT126CMUTCG](#) [CD4041UBE](#) [54FCT240CTDB](#)

[74HCT540N](#) [DS14C88N](#) [070519XB](#) [NL17SZ07P5T5G](#) [74LVC2G17FW4-7](#) [CD4502BE](#) [5962-8982101PA](#) [NL17SH17P5T5G](#)

[74HCT126T14-13](#) [74VHC9126FT\(BJ\)](#) [RHRXH162244K1](#) [74AUP1G34FW5-7](#) [74AUP1G07FW5-7](#) [74LVC1G126FW4-7](#)

[74LVC2G126RA3-7](#) [74LVCE1G125FZ4-7](#) [74AUP1G126FW5-7](#) [54FCT240TLB](#) [74LVCE1G07FZ4-7](#) [NLX3G16DMUTCG](#)

[NLX2G06AMUTCG](#) [LE87100NQCT](#) [LE87285NQC](#) [LE87290YQC](#) [LE87290YQCT](#) [74AUP1G125FW5-7](#) [NLU2G16CMUTCG](#)

[MC74LCX244MN2TWG](#) [NL17SG17P5T5G](#) [NLV74HC125ADR2G](#) [NLVHCT245ADTR2G](#) [NLVVHC1G126DFT2G](#) [EL5623IRZ](#)

[ISL15102AIRZ-T13](#) [ISL1539IRZ-T13](#) [MC100EP17MNG](#) [MC74HCT365ADR2G](#) [MC74LCX244ADTR2G](#) [NL27WZ126US](#) [NL37WZ16US](#)

[NLU1G07MUTCG](#) [NLU2G07MUTCG](#) [NLX3G17BMX1TCG](#)