



SN74LS123 (LX)

2路带复位的单稳态触发器

产品说明书

说明书发行履历:

版本	发行时间	新制/修订内容
2021-08-A1	2021-08	新制
2023-04-B1	2023-04	更换模板



目 录

1、概述	4
2、功能框图及引脚说明	7
2.1、功能框图.....	7
2.2、引脚排列图.....	9
2.3、引脚说明.....	9
2.4、功能表.....	9
3、电特性	10
3.1、极限参数.....	10
3.2、推荐使用条件.....	10
3.3、电气特性.....	11
3.3.1、直流参数 1.....	11
3.3.2、直流参数 2.....	12
3.3.3、直流参数 3.....	13
3.3.4、交流参数 1.....	14
3.3.5、交流参数 2.....	16
3.3.6、交流参数 3.....	17
4、测试线路	18
4.1、交流测试线路.....	18
4.2、交流测试波形.....	19
4.3、测试点.....	21
4.4、测试数据.....	21
5、典型应用线路与说明	22
5.1、定时组件连接.....	22
5.2、上电考虑.....	22
5.3、掉电考虑.....	23
6、封装尺寸与外形图	24
6.1、DIP16 外形图与封装尺寸.....	24
6.2、SOP16 外形图与封装尺寸.....	24
6.3、TSSOP16 外形图与封装尺寸.....	24
7、声明及注意事项	25



7.1、产品中有毒有害物质或元素的名称及含量	25
7.2、注意	25

Lingxingic



1、概述

SN74LS123是高速硅栅CMOS器件，并且引脚兼容低功耗肖特基TTL（LSTTL）。

SN74LS123是2路的单稳态触发器，通过三种方法控制输出脉冲宽度：

1. 基本脉冲通过选择外部电阻（ R_{EXT} ）和电容（ C_{EXT} ）进行编程。

2. 一旦触发，可以通过重新触发门控的有效下降沿输入（ $n\bar{A}$ ）或有效上升沿输入（ nB ）来扩展基本输出脉冲宽度。通过重复此过程，可以使输出脉冲周期（ $nQ=HIGH$ ， $n\bar{Q}=LOW$ ）尽可能长。或者，输出延时可随时通过输入 $n\bar{RD}$ 的低电平沿来终止，这可抑制触发。

3. 从 $n\bar{RD}$ 到输入门的内部连接使输入 $n\bar{RD}$ 处的高电平信号触发电路成为可能。

其主要特点如下：

- 可重新触发，适用于非常长的脉冲，占空比高达100%
- 直接复位终止输出脉冲
- 工作环境温度范围：-40°C ~ +125°C
- 封装形式：DIP16/SOP16/TSSOP16



订购信息:

管装:

产品料号	封装形式	打印标识	管装数	盒装管	盒装数	备注说明
SN74LS123N (LX)	DIP16	SN74LS123N	25 PCS/管	40 管/盒	1000 PCS/盒	塑封体尺寸: 19.0mm×6.4mm 引脚间距: 2.54mm
SN74LS123D (LX)	SOP16	LS123	50 PCS/管	200 管/盒	10000 PCS/盒	塑封体尺寸: 10.0mm×3.9mm 引脚间距: 1.27mm
SN74LS123P (LX)	TSSOP16	74LS123	96 PCS/管	200 管/盒	19200 PCS/盒	塑封体尺寸: 5.0mm×4.4mm 引脚间距: 0.65mm

编带:

产品料号	封装形式	打印标识	编带盘装数	编带盒装数	备注说明
SN74LS123DR (LX)	SOP16	LS123	2500PCS/盘	5000PCS/盒	塑封体尺寸: 10.0mm×3.9mm 引脚间距: 1.27mm
SN74LS123PR (LX)	TSSOP16	74LS123	5000PCS/盘	10000PCS/盒	塑封体尺寸: 5.0mm×4.4mm 引脚间距: 0.65mm

注: 如实物与订购信息不一致, 请以实物为准。

2、功能框图及引脚说明

2.1、功能框图

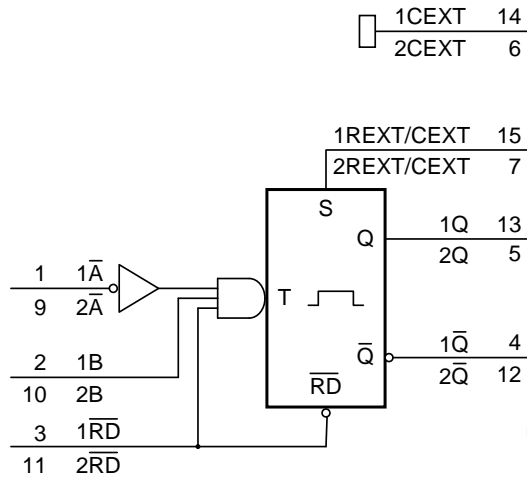


图 1 逻辑符号

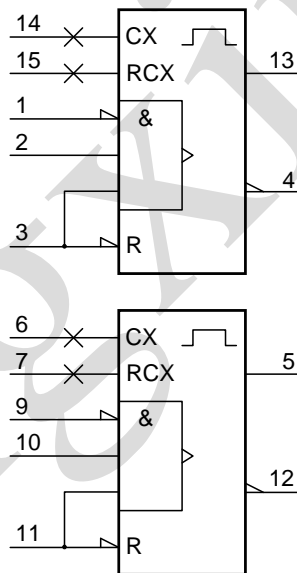


图 2 IEC 逻辑符号

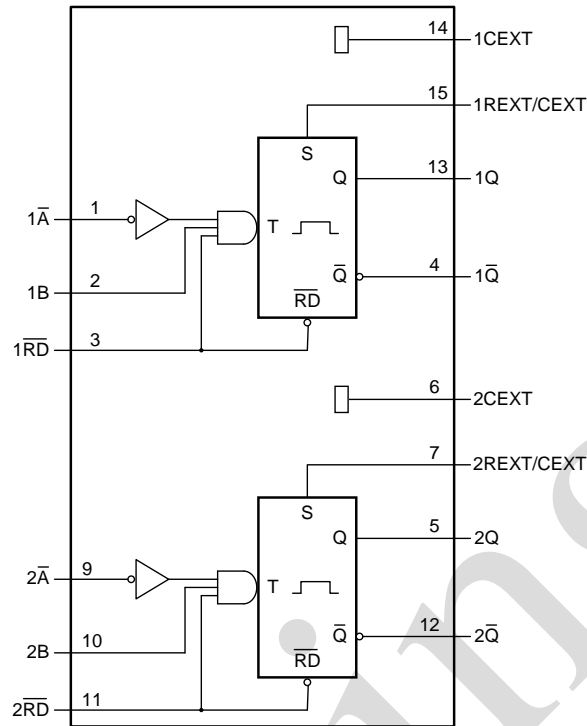


图 3 功能框图

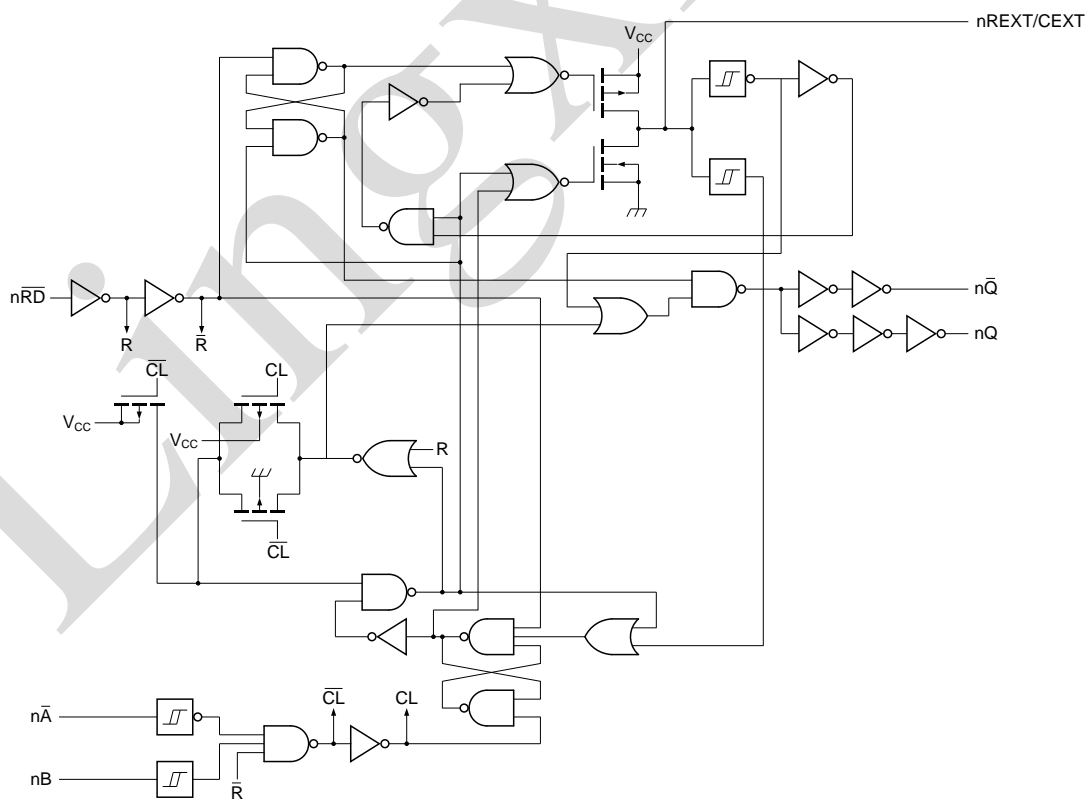
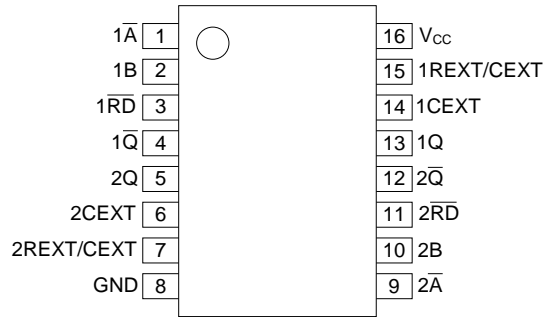


图 4 逻辑框图



2.2、引脚排列图



2.3、引脚说明

引脚	符号	功能
1	$\overline{1A}$	下降沿触发输入 1
2	1B	上升沿触发输入 1
3	$\overline{1RD}$	直接复位低和上升沿触发输入 1
4	$\overline{1Q}$	低电平输出 1
5	2Q	高电平输出 2
6	2CEXT	外部电容连接 2
7	2REXT/CEXT	外部电容和电阻连接 2
8	GND	地 (0V)
9	$\overline{2A}$	下降沿触发输入 2
10	2B	上升沿触发输入 2
11	$\overline{2RD}$	直接复位低和上升沿触发输入 2
12	$\overline{2Q}$	低电平输出 2
13	1Q	高电平输出 1
14	1CEXT	外部电容连接 1
15	1REXT/CEXT	外部电容和电阻连接 1
16	V_{CC}	电源电压

2.4、功能表

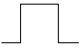

输入			输出	
\overline{nRD}	\overline{nA}	nB	nQ	\overline{nQ}
L	X	X	L	H
X	H	X	L	H
X	X	L	L	H
H	L	↑		
H	↓	H		
↑	L	H		

注:

[1] H=高电平; L=低电平; X=无关;

[2] ↑=上升沿; ↓=下降沿;



- [3]  = 一个高电平输出脉冲;  = 一个低电平输出脉冲;
- [4] 如果在此条件成立之前触发了单稳态, 则脉冲将按程序继续。

3、电特性

3.1、极限参数

除非另有规定, $T_{amb}=25^{\circ}\text{C}$

参数名称	符号	条件	最小	最大	单位
电源电压	V_{CC}	—	-0.5	+7.0	V
输入钳位电流	I_{IK}	$V_I < -0.5\text{V}$ 或 $V_I > V_{CC} + 0.5\text{V}$	—	± 20	mA
输出钳位电流	I_{OK}	$V_O < -0.5\text{V}$ 或 $V_O > V_{CC} + 0.5\text{V}$	—	± 20	mA
输出电流	I_O	nREXT/CEXT 除外; $V_O = -0.5\text{V} \sim (V_{CC} + 0.5\text{V})$	—	± 25	mA
电源电流	I_{CC}	—	—	50	mA
地电流	I_{GND}	—	—	-50	mA
总功耗	T_{stg}	—	-65	+150	$^{\circ}\text{C}$
贮存温度	P_{tot}	—	—	500	mW
焊接温度	T_L	10 秒	DIP	245	$^{\circ}\text{C}$
			SOP/TSSOP	260	$^{\circ}\text{C}$

3.2、推荐使用条件

参数名称	符号	条件	最小	典型	最大	单位	
SN74LS123							
电源电压	V_{CC}	—	2.0	5.0	6.0	V	
输入电压	V_I	—	0	—	V_{CC}	V	
输出电压	V_O	—	0	—	V_{CC}	V	
输入上升和下降 转换速率	$\Delta t / \Delta V$	nRD 输入	$V_{CC} = 2.0\text{V}$	—	—	625	ns/V
			$V_{CC} = 4.5\text{V}$	—	1.67	139	ns/V
			$V_{CC} = 6.0\text{V}$	—	—	83	ns/V
工作环境温度	T_{amb}	—	-40	—	+125	$^{\circ}\text{C}$	



3.3、电气特性

3.3.1、直流参数 1

(除非另有规定, $T_{amb}=25^{\circ}\text{C}$, $\text{GND}=0\text{V}$)

参数名称	符号	测试条件	最小	典型	最大	单位	
SN74LS123							
高电平输入电压	V_{IH}	$V_{CC}=2.0\text{V}$	1.5	1.2	—	V	
		$V_{CC}=4.5\text{V}$	3.15	2.4	—	V	
		$V_{CC}=6.0\text{V}$	4.2	3.2	—	V	
低电平输入电压	V_{IL}	$V_{CC}=2.0\text{V}$	—	0.8	0.5	V	
		$V_{CC}=4.5\text{V}$	—	2.1	1.35	V	
		$V_{CC}=6.0\text{V}$	—	2.8	1.8	V	
高电平输出电压	V_{OH}	$V_I=V_{IH}\text{或}V_{IL}$	$I_O=-20\mu\text{A}; V_{CC}=2.0\text{V}$	1.9	2.0	—	V
			$I_O=-20\mu\text{A}; V_{CC}=4.5\text{V}$	4.4	4.5	—	V
			$I_O=-20\mu\text{A}; V_{CC}=6.0\text{V}$	5.9	6.0	—	V
			$I_O=-4\text{mA}; V_{CC}=4.5\text{V}$	3.98	4.32	—	V
			$I_O=-5.2\text{mA}; V_{CC}=6.0\text{V}$	5.48	5.81	—	V
低电平输出电压	V_{OL}	$V_I=V_{IH}\text{或}V_{IL}$	$I_O=20\mu\text{A}; V_{CC}=2.0\text{V}$	—	0	0.1	V
			$I_O=20\mu\text{A}; V_{CC}=4.5\text{V}$	—	0	0.1	V
			$I_O=20\mu\text{A}; V_{CC}=6.0\text{V}$	—	0	0.1	V
			$I_O=4\text{mA}; V_{CC}=4.5\text{V}$	—	0.15	0.26	V
			$I_O=5.2\text{mA}; V_{CC}=6.0\text{V}$	—	0.16	0.26	V
输入漏电流	I_I	$V_I=V_{CC}\text{或}GND;$ $V_{CC}=6.0\text{V}$	—	—	± 1.0	μA	
静态电流	I_{CC}	$V_I=V_{CC}\text{或}GND; I_O=0\text{A}; V_{CC}=6.0\text{V}$	—	—	8.0	μA	
输入电容	C_I	—	—	3.5	—	pF	



3.3.2、直流参数 2

(除非另有规定, $T_{amb}=-40^{\circ}\text{C}\sim+85^{\circ}\text{C}$, $\text{GND}=0\text{V}$)

参数名称	符号	测试条件	最小	典型	最大	单位	
SN74LS123							
高电平输入电压	V_{IH}	$V_{CC}=2.0\text{V}$	1.5	—	—	V	
		$V_{CC}=4.5\text{V}$	3.15	—	—	V	
		$V_{CC}=6.0\text{V}$	4.2	—	—	V	
低电平输入电压	V_{IL}	$V_{CC}=2.0\text{V}$	—	—	0.5	V	
		$V_{CC}=4.5\text{V}$	—	—	1.35	V	
		$V_{CC}=6.0\text{V}$	—	—	1.8	V	
高电平输出电压	V_{OH}	$V_I=V_{IH}\text{或}V_{IL}$	$I_O=-20\mu\text{A}; V_{CC}=2.0\text{V}$	1.9	—	—	V
			$I_O=-20\mu\text{A}; V_{CC}=4.5\text{V}$	4.4	—	—	V
			$I_O=-20\mu\text{A}; V_{CC}=6.0\text{V}$	5.9	—	—	V
			$I_O=-4\text{mA}; V_{CC}=4.5\text{V}$	3.84	—	—	V
			$I_O=-5.2\text{mA}; V_{CC}=6.0\text{V}$	5.34	—	—	V
低电平输出电压	V_{OL}	$V_I=V_{IH}\text{或}V_{IL}$	$I_O=20\mu\text{A}; V_{CC}=2.0\text{V}$	—	—	0.1	V
			$I_O=20\mu\text{A}; V_{CC}=4.5\text{V}$	—	—	0.1	V
			$I_O=20\mu\text{A}; V_{CC}=6.0\text{V}$	—	—	0.1	V
			$I_O=4\text{mA}; V_{CC}=4.5\text{V}$	—	—	0.33	V
			$I_O=5.2\text{mA}; V_{CC}=6.0\text{V}$	—	—	0.33	V
输入漏电流	I_I	$V_I=V_{CC}\text{或GND}; V_{CC}=6.0\text{V}$	—	—	± 1.0	μA	
静态电流	I_{CC}	$V_I=V_{CC}\text{或GND}; I_O=0\text{A}; V_{CC}=6.0\text{V}$	—	—	80	μA	



3.3.3、直流参数 3

(除非另有规定, $T_{amb}=-40^{\circ}\text{C}\sim+125^{\circ}\text{C}$, $\text{GND}=0\text{V}$)

参数名称	符号	测试条件	最小	典型	最大	单位	
SN74LS123							
高电平输入电压	V_{IH}	$V_{CC}=2.0\text{V}$	1.5	—	—	V	
		$V_{CC}=4.5\text{V}$	3.15	—	—	V	
		$V_{CC}=6.0\text{V}$	4.2	—	—	V	
低电平输入电压	V_{IL}	$V_{CC}=2.0\text{V}$	—	—	0.5	V	
		$V_{CC}=4.5\text{V}$	—	—	1.35	V	
		$V_{CC}=6.0\text{V}$	—	—	1.8	V	
高电平输出电压	V_{OH}	$V_I=V_{IH}$ 或 V_{IL}	$I_O=-20\mu\text{A}; V_{CC}=2.0\text{V}$	1.9	—	—	V
			$I_O=-20\mu\text{A}; V_{CC}=4.5\text{V}$	4.4	—	—	V
			$I_O=-20\mu\text{A}; V_{CC}=6.0\text{V}$	5.9	—	—	V
			$I_O=-4\text{mA}; V_{CC}=4.5\text{V}$	3.7	—	—	V
			$I_O=-5.2\text{mA}; V_{CC}=6.0\text{V}$	5.2	—	—	V
低电平输出电压	V_{OL}	$V_I=V_{IH}$ 或 V_{IL}	$I_O=20\mu\text{A}; V_{CC}=2.0\text{V}$	—	—	0.1	V
			$I_O=20\mu\text{A}; V_{CC}=4.5\text{V}$	—	—	0.1	V
			$I_O=20\mu\text{A}; V_{CC}=6.0\text{V}$	—	—	0.1	V
			$I_O=4\text{mA}; V_{CC}=4.5\text{V}$	—	—	0.4	V
			$I_O=5.2\text{mA}; V_{CC}=6.0\text{V}$	—	—	0.4	V
输入漏电流	I_I	$V_I=V_{CC}$ 或 $\text{GND}; V_{CC}=6.0\text{V}$	—	—	± 1.0	μA	
静态电流	I_{CC}	$V_I=V_{CC}$ 或 $\text{GND}; I_O=0\text{A}; V_{CC}=6.0\text{V}$	—	—	160	μA	



3.3.4. 交流参数 1

(除非另有规定, $T_{amb}=25^{\circ}\text{C}$, $\text{GND}=0\text{V}$, $C_L=50\text{pF}$)

参数名称	符号	测试条件	最小	典型	最大	单位	
SN74LS123							
传输延时	t_{pd}	$\overline{\text{nRD}}$, $\overline{\text{nA}}$, $\overline{\text{nB}}$ 到 $\overline{\text{nQ}}$ 或 $\overline{\text{nQ}}$; $C_{EXT}=0\text{pF}$; $R_{EXT}=5\text{k}\Omega$; 见图6 ^[1]	$V_{CC}=2.0\text{V}$	—	83	255	ns
			$V_{CC}=4.5\text{V}$	—	30	51	ns
			$V_{CC}=5.0\text{V}$; $C_L=15\text{pF}$	—	26	—	ns
			$V_{CC}=6.0\text{V}$	—	24	43	ns
		$\overline{\text{nRD}}$ (reset) 到 $\overline{\text{nQ}}$ 或 $\overline{\text{nQ}}$; $C_{EXT}=0\text{pF}$; $R_{EXT}=5\text{k}\Omega$; 见图6	$V_{CC}=2.0\text{V}$	—	66	215	ns
			$V_{CC}=4.5\text{V}$	—	25	43	ns
			$V_{CC}=5.0\text{V}$; $C_L=15\text{pF}$	—	20	—	ns
			$V_{CC}=6.0\text{V}$	—	19	37	ns
转换时间	t_t	见图6 ^[1]	$V_{CC}=2.0\text{V}$	—	19	75	ns
			$V_{CC}=4.5\text{V}$	—	7	15	ns
			$V_{CC}=6.0\text{V}$	—	6	13	ns
脉冲宽度	t_w	$\overline{\text{nA}}$ =低电平; 见图7	$V_{CC}=2.0\text{V}$	100	8	—	ns
			$V_{CC}=4.5\text{V}$	20	3	—	ns
			$V_{CC}=6.0\text{V}$	17	2	—	ns
		$\overline{\text{nB}}$ =高电平; 见图7	$V_{CC}=2.0\text{V}$	100	17	—	ns
			$V_{CC}=4.5\text{V}$	20	6	—	ns
			$V_{CC}=6.0\text{V}$	17	5	—	ns
		$\overline{\text{nRD}}$ =低电平; 见图8	$V_{CC}=2.0\text{V}$	100	14	—	ns
			$V_{CC}=4.5\text{V}$	20	5	—	ns
			$V_{CC}=6.0\text{V}$	17	4	—	ns
		$\overline{\text{nQ}}$ =高电平, $\overline{\text{nQ}}$ =低电平; $V_{CC}=5.0\text{V}$; 见图7, 8 ^[2]	$C_{EXT}=100\text{nF}$; $R_{EXT}=10\text{k}\Omega$	—	450	—	us
			$C_{EXT}=0\text{pF}$; $R_{EXT}=5\text{k}\Omega$	—	75	—	ns
		重新触发时间	t_{trig}	$\overline{\text{nA}}$, $\overline{\text{nB}}$; $C_{EXT}=0\text{pF}$; $R_{EXT}=5\text{k}\Omega$; $V_{CC}=5.0\text{V}$; 见图7 ^{[3][4]}	—	110	—
外部定时电阻	R_{EXT}	见图7	$V_{CC}=2.0\text{V}$	10	—	1000	k Ω
			$V_{CC}=5.0\text{V}$	2	—	1000	k Ω
外部定时电容	C_{EXT}	$V_{CC}=5.0\text{V}$; 见图9 ^[4]	—	—	—	pF	
功耗电容	C_{PD}	每个单稳态; $V_I=\text{GND}\sim V_{CC}$ ^[5]	—	54	—	pF	



注:

[1] 对于其他 R_{EXT} 和 C_{EXT} 组合, 请参考图9。如果 $C_{EXT}>10nF$, 下一个公式有效。

$t_W=K \times R_{EXT} \times C_{EXT}$, 其中:

t_W =典型输出脉冲宽度 (ns);

R_{EXT} =外部电阻 (k Ω); C_{EXT} =外部电容 (pF);

K =不变= $V_{CC}=5.0V$ 时为0.45, $V_{CC}=2.0V$ 时为0.55

引脚15和7 (nREXT/CEXT) 上的固有测试夹子和引脚电容约为7pF。

[2] 重新触发单稳态多谐振荡器的时间取决于 R_{EXT} 和 C_{EXT} 的值。仅当触发输入脉冲的有效沿之间的时间满足最小重新触发时间, 才会扩大输出脉冲宽度。如果 $C_{EXT}>10pF$, 下一个重新触发脉冲的设置时间的公式 (在 $V_{CC}=5.0V$ 时) 有效:

$t_{trig}=30+0.19 \times R_{EXT} \times C_{EXT}^{0.9}+13 \times R_{EXT}^{1.05}$, 其中:

t_{trig} =重新触发时间 (ns);

C_{EXT} =外部电容 (pF); R_{EXT} =外部电阻 (k Ω)。

引脚15和7 (nREXT/CEXT) 上的固有测试夹子和引脚电容为7pF。

[3] 当器件充电, $C_{EXT}<50pF$ 时, 通过复位脉冲启动器件。

[4] C_{PD} 用于确定动态功耗 (P_D 单位为uW)。

$P_D=C_{PD} \times V_{CC}^2 \times f_i + \sum(C_L \times V_{CC}^2 \times f_o) + 0.75 \times C_{EXT} \times V_{CC}^2 \times f_o + D \times 16 \times V_{CC}$, 其中:

f_i =输入频率, 单位为MHz; f_o =输出频率, 单位为MHz;

D =占空比 (%); C_L =输出负载电容, 单位为pF;

V_{CC} =电源电压, 单位为V;

C_{EXT} =定时电容, 单位为pF;

$\sum(C_L \times V_{CC}^2 \times f_o)$ =输出总和。



3.3.5、交流参数 2

(除非另有规定, $T_{amb}=-40^{\circ}\text{C}\sim+85^{\circ}\text{C}$, $\text{GND}=0\text{V}$, $C_L=50\text{pF}$)

参数名称	符号	测试条件	最小	典型	最大	单位	
SN74LS123							
传输延时	t_{pd}	$\overline{\text{nRD}}$, $\overline{\text{nA}}$, $\overline{\text{nB}}$ 到 $\overline{\text{nQ}}$ 或 $\overline{\text{nQ}}$; $C_{EXT}=0\text{pF}$; $R_{EXT}=5\text{k}\Omega$; 见图6 ^[1]	$V_{CC}=2.0\text{V}$	—	—	320	ns
			$V_{CC}=4.5\text{V}$	—	—	64	ns
			$V_{CC}=6.0\text{V}$	—	—	54	ns
		$\overline{\text{nRD}}$ (reset) 到 $\overline{\text{nQ}}$ 或 $\overline{\text{nQ}}$; $C_{EXT}=0\text{pF}$; $R_{EXT}=5\text{k}\Omega$; 见图6	$V_{CC}=2.0\text{V}$	—	—	270	ns
			$V_{CC}=4.5\text{V}$	—	—	54	ns
			$V_{CC}=6.0\text{V}$	—	—	46	ns
转换时间	t_t	见图6 ^[1]	$V_{CC}=2.0\text{V}$	—	—	95	ns
			$V_{CC}=4.5\text{V}$	—	—	19	ns
			$V_{CC}=6.0\text{V}$	—	—	16	ns
脉冲宽度	t_w	$\overline{\text{nA}}$ =低电平; 见图7	$V_{CC}=2.0\text{V}$	125	—	—	ns
			$V_{CC}=4.5\text{V}$	25	—	—	ns
			$V_{CC}=6.0\text{V}$	21	—	—	ns
		$\overline{\text{nB}}$ =高电平; 见图7	$V_{CC}=2.0\text{V}$	125	—	—	ns
			$V_{CC}=4.5\text{V}$	25	—	—	ns
			$V_{CC}=6.0\text{V}$	21	—	—	ns
		$\overline{\text{nRD}}$ =低电平; 见图8	$V_{CC}=2.0\text{V}$	125	—	—	ns
			$V_{CC}=4.5\text{V}$	25	—	—	ns
			$V_{CC}=6.0\text{V}$	21	—	—	ns

3.3.6、交流参数 3

(除非另有规定, $T_{amb}=-40^{\circ}\text{C}\sim+125^{\circ}\text{C}$, $\text{GND}=0\text{V}$, $C_L=50\text{pF}$)

参数名称	符号	测试条件	最小	典型	最大	单位	
SN74LS123							
传输延时	t_{pd}	$\overline{\text{nRD}}$, $\overline{\text{nA}}$, $\overline{\text{nB}}$ 到 $\overline{\text{nQ}}$ 或 $\overline{\text{nQ}}$; $C_{EXT}=0\text{pF}$; $R_{EXT}=5\text{k}\Omega$; 见图6 ^[1]	$V_{CC}=2.0\text{V}$	—	—	385	ns
			$V_{CC}=4.5\text{V}$	—	—	77	ns
			$V_{CC}=6.0\text{V}$	—	—	65	ns
		$\overline{\text{nRD}}$ (reset) 到 $\overline{\text{nQ}}$ 或 $\overline{\text{nQ}}$; $C_{EXT}=0\text{pF}$; $R_{EXT}=5\text{k}\Omega$; 见图6	$V_{CC}=2.0\text{V}$	—	—	325	ns
			$V_{CC}=4.5\text{V}$	—	—	65	ns
			$V_{CC}=6.0\text{V}$	—	—	55	ns
转换时间	t_t	见图6 ^[1]	$V_{CC}=2.0\text{V}$	—	—	110	ns
			$V_{CC}=4.5\text{V}$	—	—	22	ns
			$V_{CC}=6.0\text{V}$	—	—	19	ns
脉冲宽度	t_w	$\overline{\text{nA}}$ =低电平; 见图7	$V_{CC}=2.0\text{V}$	150	—	—	ns
			$V_{CC}=4.5\text{V}$	30	—	—	ns
			$V_{CC}=6.0\text{V}$	26	—	—	ns
		$\overline{\text{nB}}$ =高电平; 见图7	$V_{CC}=2.0\text{V}$	150	—	—	ns
			$V_{CC}=4.5\text{V}$	30	—	—	ns
			$V_{CC}=6.0\text{V}$	26	—	—	ns
		$\overline{\text{nRD}}$ =低电平; 见图8	$V_{CC}=2.0\text{V}$	150	—	—	ns
			$V_{CC}=4.5\text{V}$	30	—	—	ns
			$V_{CC}=6.0\text{V}$	26	—	—	ns

4、测试线路

4.1、交流测试线路

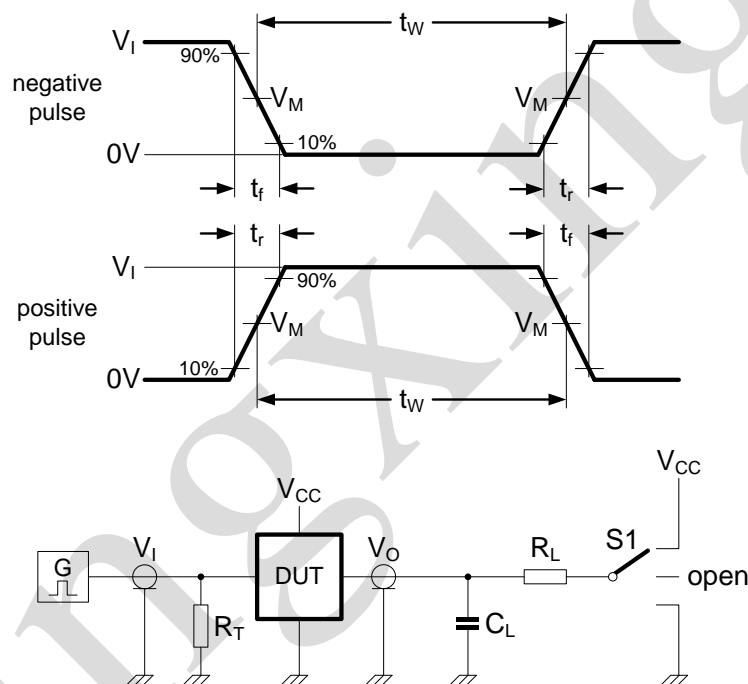


图5 测量开关时间的测试电路

测试电路的定义:

R_L =负载电阻

C_L =负载电容, 包括探针、夹子上的电容

R_T =终端电阻须与信号发生器的输出阻抗 Z_o 匹配

S1=测试选择开关

4.2、交流测试波形

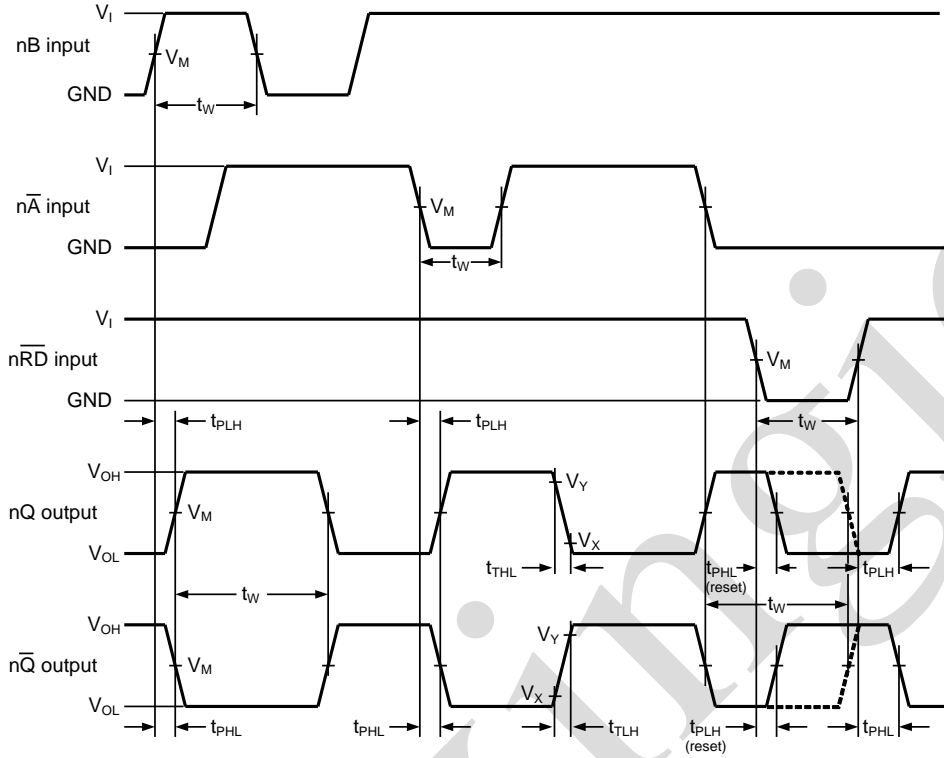


图6 输入 ($n\bar{A}$, nB , $n\bar{RD}$) 到输出 (nQ , $n\bar{Q}$) 的传输延时和输出转换时间

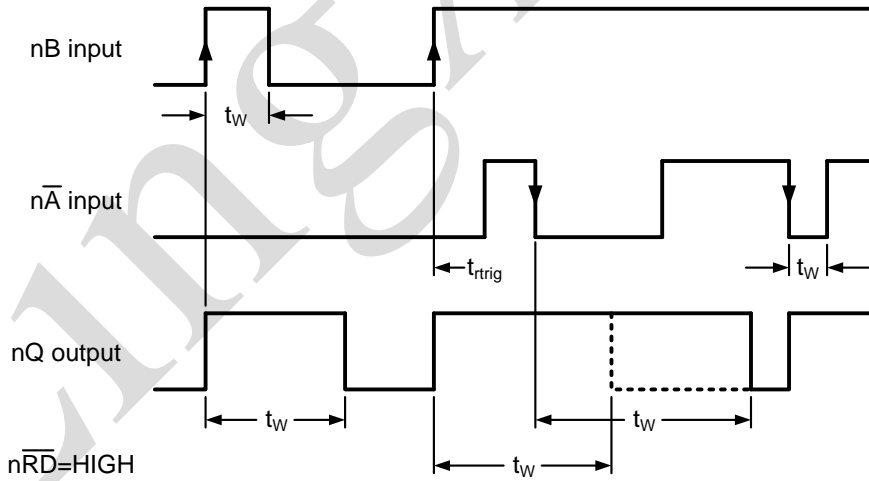


图7 使用重触发脉冲的输出脉冲控制

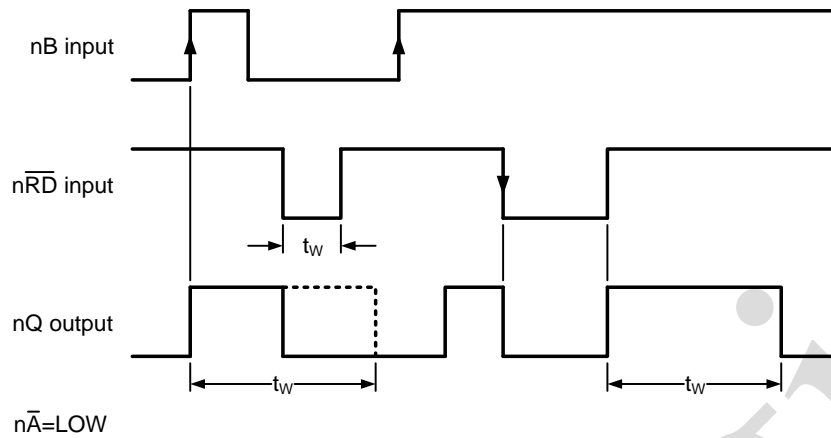
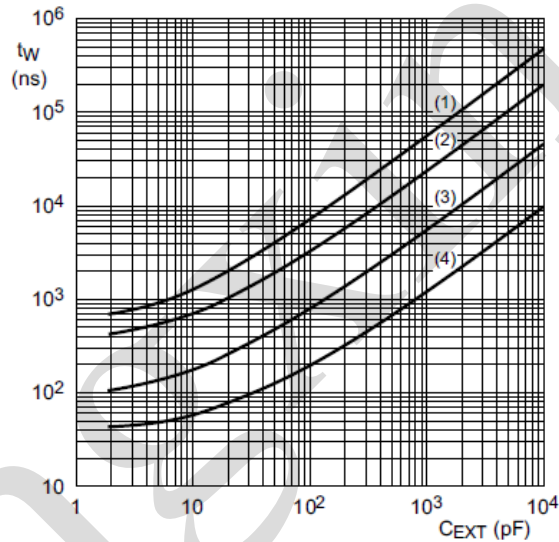


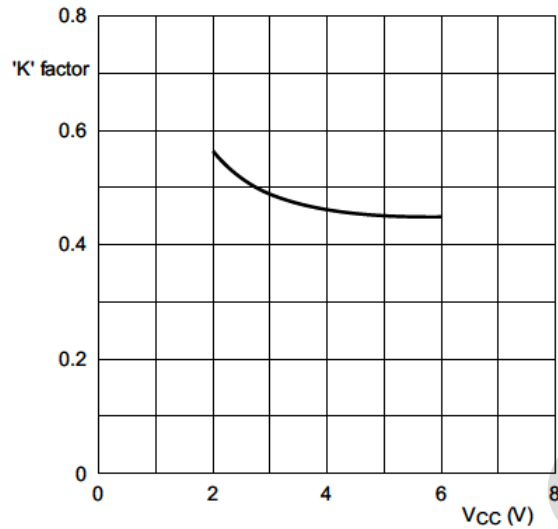
图8 使用复位输入 \overline{nRD} 的输出脉冲控制



$V_{CC}=5.0V$; $T_{amb}=25^\circ C$.

- (1) $R_{EXT}=100k\Omega$
- (2) $R_{EXT}=50k\Omega$
- (3) $R_{EXT}=10k\Omega$
- (4) $R_{EXT}=2k\Omega$

图9 典型输出脉冲宽度与外部电容值的关系



$C_{EXT}=10\text{nF}$; $R_{EXT}=10\text{k}\Omega\sim 100\text{k}\Omega$; $T_{amb}=25^{\circ}\text{C}$

图10 不同V_{CC}下的典型“K”系数

4.3、测试点

类型	输入	输出
	V_M	V_M
SN74LS123	$0.5 \times V_{CC}$	$0.5 \times V_{CC}$

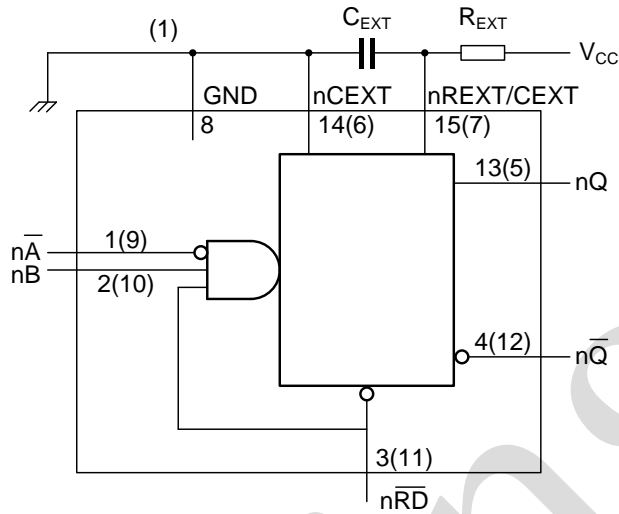
4.4、测试数据

类型	输入		负载		S1 位置
	V_I	t_r, t_f	C_L	R_L	t_{PHL}, t_{PLH}
SN74LS123	V_{CC}	6ns	15pF, 50pF	1k Ω	open

5、典型应用线路与说明

5.1、定时组件连接

基础输出脉宽基本上由外部组件 R_{EXT} 和 C_{EXT} 的值决定。



(1) 为了噪音最小化，建议将引脚6 ($2C_{EXT}$) 和引脚14 ($1C_{EXT}$) 外部接地至引脚8 (GND)。

图11 定时组件连接

5.2、上电考虑

当单稳态上电时，它可能产生输出脉冲，脉宽由 R_{EXT} 和 C_{EXT} 的值决定。使用图12所示的电路可消除该输出脉冲。

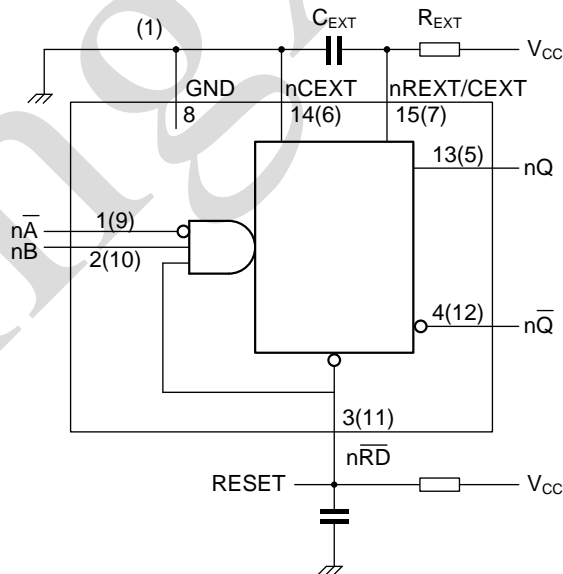


图12 上电输出脉冲消除电路

5.3、掉电考虑

大电容 C_{EXT} 在关闭单稳态电源时可能会因为电容中存储的能量而导致问题。当包含该器件的系统断电或 V_{CC} 迅速降至零时，单稳态可能会因为电容通过输入保护二极管放电而受到损坏。为避免这种可能性，使用阻尼二极管（ D_{EXT} ），最好是能够承受大电流浪涌的锗或肖特基二极管，并按照图13所示进行连接。

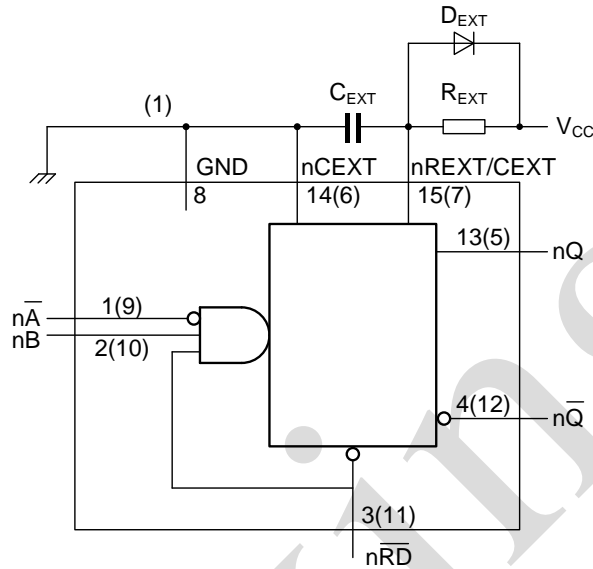
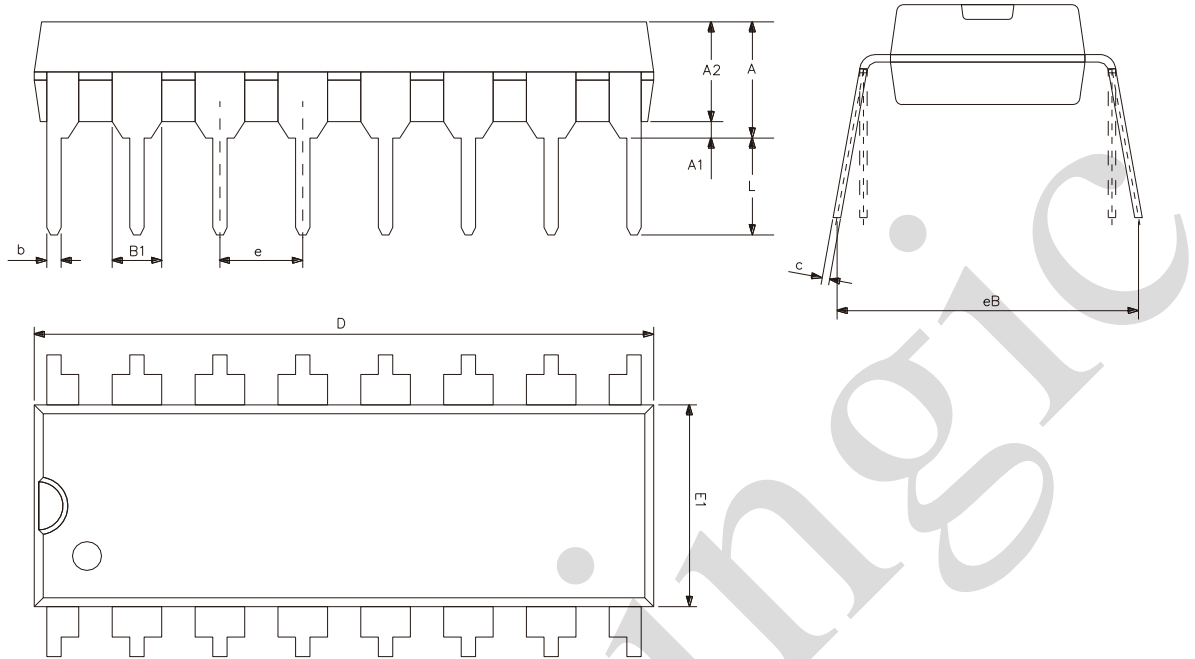


图13 掉电保护电路

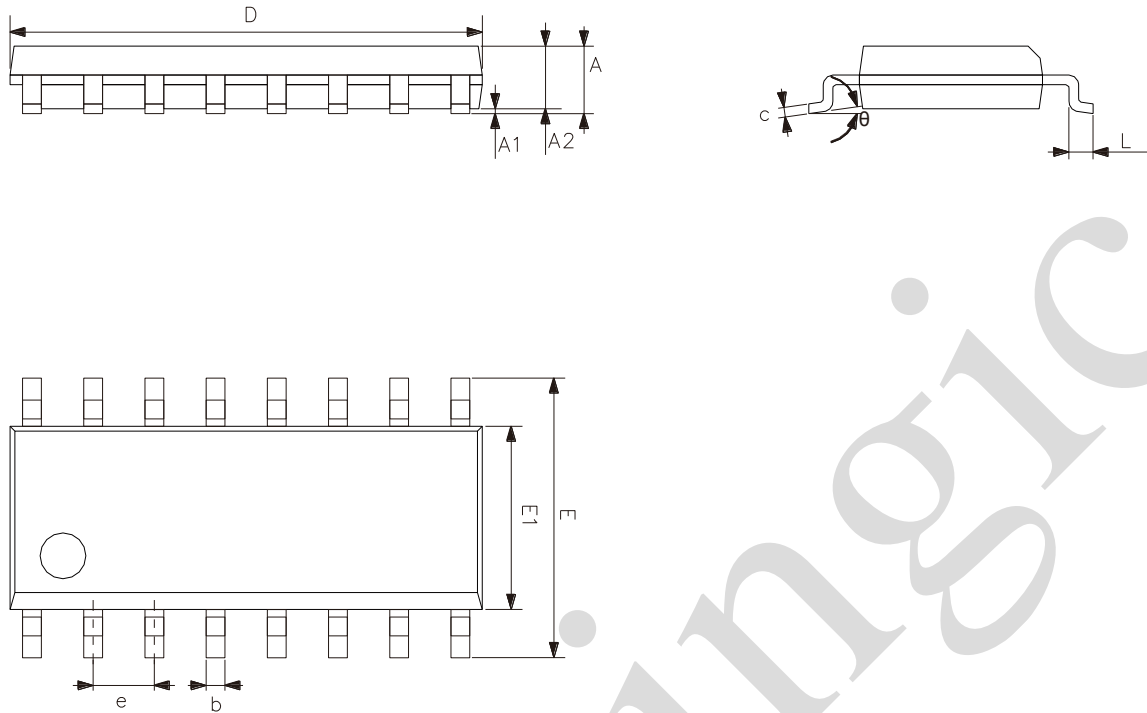
6、封装尺寸与外形图

6.1、DIP16 外形图与封装尺寸



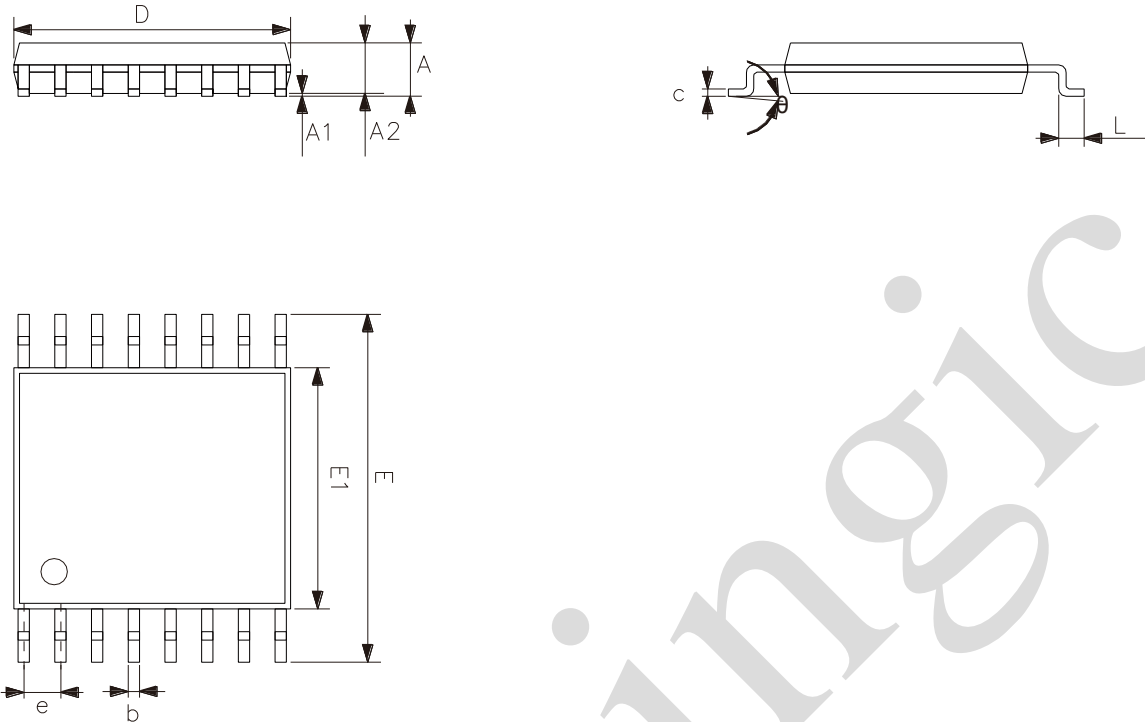
符号	尺寸 (mm)	
	最小	最大
A2	3.20	3.60
A1	0.51	-
A	3.60	5.33
L	3.00	3.60
b	0.36	0.56
B1	1.52	
D	18.80	19.94
E1	6.20	6.60
e	2.54	
c	0.20	0.36
eB	7.62	9.30

6.2、SOP16 外形图与封装尺寸



符号	尺寸 (mm)	
	最小	最大
A	1.35	1.80
A1	0.10	0.25
A2	1.25	1.55
b	0.33	0.51
c	0.19	0.25
D	9.50	10.10
E	5.80	6.30
E1	3.70	4.10
e	1.27	
L	0.35	0.89
θ	0°	8°

6.3、TSSOP16 外形图与封装尺寸



符 号	尺寸 (mm)	
	最小	最大
A	—	1.20
A1	0.05	0.15
A2	0.80	1.05
b	0.19	0.30
c	0.09	0.20
D	4.90	5.10
E1	4.30	4.50
E	6.20	6.60
e	0.65	
L	0.45	0.75
θ	0°	8°



7、声明及注意事项

7.1、产品中有毒有害物质或元素的名称及含量

部件名称	有毒有害物质或元素									
	铅 (Pb)	汞 (Hg)	镉 (Cd)	六价铬 (Cr (VI))	多溴联苯 (PBBs)	多溴联苯醚 (PBD Es)	邻苯二甲酸二丁酯 (DBP)	邻苯二甲酸丁苯酯 (BBP)	邻苯二甲酸二(2-乙基己基)酯 (DEHP)	邻苯二甲酸二异丁酯 (DIBP)
引线框	○	○	○	○	○	○	○	○	○	○
塑封树脂	○	○	○	○	○	○	○	○	○	○
芯片	○	○	○	○	○	○	○	○	○	○
内引线	○	○	○	○	○	○	○	○	○	○
装片胶	○	○	○	○	○	○	○	○	○	○
说明	○: 表示该有毒有害物质或元素的含量在 SJ/T11363-2006 标准的检出限以下。 ×: 表示该有毒有害物质或元素的含量超出 SJ/T11363-2006 标准的限量要求。									

7.2、注意

在使用本产品之前建议仔细阅读本资料；

本资料仅供参考，本公司不作任何明示或暗示的保证，包括但不限于适用性、特殊应用或不侵犯第三方权利等。

本产品不适用于生命救援、生命维持或安全等关键设备，也不适用于因产品故障或失效可能导致人身伤害、死亡或严重财产或环境损害的应用。客户若针对此类应用应自行承担风险，本公司不负任何赔偿责任。

客户负责对使用本公司的应用进行所有必要的测试，以避免在应用或客户的第三方客户的应用中出现故障。本公司不承担这方面的任何责任。

本公司保留随时对本资料所发布信息进行更改或改进的权利，本资料中的信息如有变化，恕不另行通知，建议采购前咨询我司销售人员。

请从本公司的正规渠道获取资料，如果由本公司以外的来源提供，则本公司不对其内容负责。

X-ON Electronics

Largest Supplier of Electrical and Electronic Components

Click to view similar products for [Monostable Multi-vibrator](#) category:

Click to view products by [lingxingic](#) manufacturer:

Other Similar products are found below :

[NLV14538BDTR2G](#) [NLV74HC4538ADR2G](#) [CD4538-HXY](#) [CD4538SA16.TR](#) [CD14538BM96-JSM](#) [COS4047B](#) [CD4528BM/TR](#)
[LTC6993HS6-2#TRPBF](#) [SN74HC123N\(LX\)](#) [SN74LVC1G123DCT\(LX\)](#) [SN74LVC1G123DCU\(LX\)](#) [74VHC123AFT\(BE\)](#) [SN74LS123N\(LX\)](#)
[SN74LS123DR\(LX\)](#) [SN74HC123DR\(LX\)](#) [CD4538BE\(LX\)](#) [CD4538BM\(LX\)](#) [TC74HC4538AP\(F\)](#) [74VHC123AMTC](#) [CD74HC123E](#)
[TC74HC123AF\(ELNE,F\)](#) [74AHC123ABQ-Q100X](#) [74HCT4538PW,118](#) [74HC123D.653](#) [NTE74123](#) [HEF4538BT.653](#) [74VHC123AFT\(BJ\)](#)
[LTC6993CS6-2#TRMPBF](#) [LTC6993CS6-1#TRMPBF](#) [74VHC123AMX](#) [HEF4047BT,653](#) [TC4538BP\(N,F\)](#) [74LVC1G123GS,115](#)
[NTE4047BT](#) [NTE4528BT](#) [NTE4538B](#) [NTE4047B](#) [NTE4528B](#) [NTE74LS122](#) [74HC221D,652](#) [74HC4538N,652](#) [74AHC123ABQ,115](#)
[74AHC123AD,118](#) [74AHC123AD-Q100J](#) [74AHC123APW,118](#) [74AHCT123ABQ,115](#) [74AHCT123AD,118](#) [74AHCT123APW,118](#)
[74HC123BQ,115](#) [74HC123D,652](#)