



灵星芯微 芯片经营

SN74LVC1G125 (LX)

带三态控制的单路缓冲器/线驱动器

产品说明书

说明书发行履历:

版本	发行时间	新制/修订内容
2021-04-A1	2021-04	新制
2023-03-B1	2023-03	更换模板
2023-10-B2	2023-10	增加封装



目 录

1、概述.....	3
2、功能框图及引脚说明.....	4
2.1、功能框图.....	4
2.2、引脚排列图.....	4
2.3、引脚说明.....	5
2.4、功能表.....	5
3、电特性.....	6
3.1、极限参数.....	6
3.2、推荐使用条件.....	6
3.3、电气特性.....	7
3.3.1、直流参数 1.....	7
3.3.2、直流参数 2.....	8
3.3.3、交流参数 1.....	9
3.3.4、交流参数 2.....	9
4、测试线路.....	10
4.1、交流测试线路.....	10
4.2、交流测试波形.....	10
4.3、测试点.....	11
4.4、测试数据.....	11
5、封装尺寸与外形图.....	12
5.1、SOT-23-5 外形图与封装尺寸.....	12
5.2、SOT-353 外形图与封装尺寸.....	13
5.3、XSON6(1*1*0.45-0.35) 外形图与封装尺寸.....	14
6、声明及注意事项.....	16
6.1、产品中有毒有害物质或元素的名称及含量.....	16
6.2、注意.....	16



1、概述

SN74LVC1G125 是一个具有 3 态输出的缓冲器/线驱动器。三态输出由输出使能输入 (\overline{OE}) 控制, 引脚 (\overline{OE}) 处于高电平使输出呈现高阻态。输入兼容 3.3V 或 5V 电平, 允许该电路在 3.3V 和 5V 混合的电压环境下使用。

其主要特点如下:

- 电源电压范围: 1.65V~5.5V
- ± 24 mA 输出驱动 ($V_{CC}=3.0V$)
- CMOS 低功耗
- 工作环境温度范围: $-40^{\circ}\text{C}\sim+125^{\circ}\text{C}$
- 封装形式: SOT-23-5/SOT-353/XSON6

订购信息:

编带:

产品料号	封装形式	打印标识	编带盘装数	编带盒装数	备注说明
SN74LVC1G125DB (LX)	SOT-23-5	ACXX	3000 PCS/盘	30000 PCS/盒	塑封体尺寸: 2.9mm×1.6mm 引脚间距: 0.95mm
SN74LVC1G125DC (LX)	SOT-353	ACXX	3000 PCS/盘	30000 PCS/盒	塑封体尺寸: 2.1mm×1.3mm 引脚间距: 0.65mm
SN74LVC1G125DS (LX)	XSON6	ACXX	5000 PCS/盘	25000 PCS/盒	塑封体尺寸: 1.0mm×1.0mm 引脚间距: 0.35mm

注 1: “XX” 为可变内容, 表示年份和封装批次流水号。

注 2: 如实物与订购信息不一致, 请以实物为准。



2、功能框图及引脚说明

2.1、功能框图

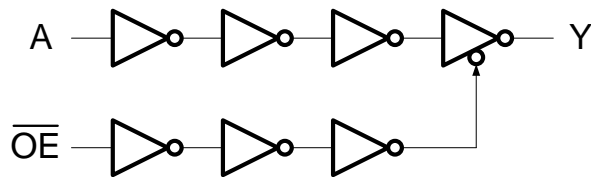
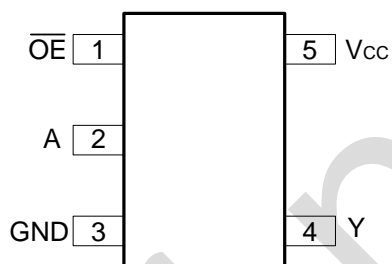
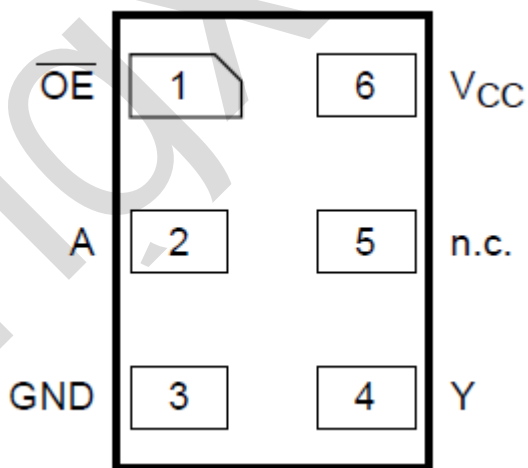


图 1 逻辑框图

2.2、引脚排列图



SOT23-5/SOT353



XSON6



2.3、引脚说明

SOT23-5/SO T353	XSON6	Pin Name	Description
1	1	$\overline{\text{OE}}$	输出使能输入
2	2	A	数据输入
3	3	GND	地 (0V)
4	4	Y	数据输出
-	5	n.c.	非连接
5	6	Vcc	电源电压

2.4、功能表

输入		输出
$\overline{\text{OE}}$	A	Y
L	L	L
L	H	H
H	X	Z

注: H=高电平; L=低电平; X=无关; Z=高阻态。



3、电特性

3.1、极限参数

参数名称	符号	条件	最小	最大	单位
电源电压	V_{CC}	—	-0.5	+6.5	V
输入钳位电流	I_{IK}	$V_I < 0V$	-50	—	mA
输入电压	V_I	—	-0.5	+6.5	V
输出钳位电流	I_{OK}	$V_O > V_{CC}$ 或 $V_O < 0V$	—	± 50	mA
输出电压	V_O	工作模式	-0.5	$V_{CC} + 0.5$	V
		掉电模式	-0.5	+6.5	V
输出电流	I_O	$V_O = 0V \sim V_{CC}$	—	± 50	mA
电源电流	I_{CC}	—	—	100	mA
地电流	I_{GND}	—	-100	—	mA
贮存温度	T_{stg}	—	-65	+150	°C
焊接温度	T_L	10 秒	260		°C

3.2、推荐使用条件

参数名称	符号	条件	最小	典型	最大	单位
电源电压	V_{CC}	—	1.65	—	5.5	V
输入电压	V_I	—	0	—	5.5	V
输出电压	V_O	工作模式	0	—	V_{CC}	V
		掉电模式; $V_{CC} = 0V$	0	—	5.5	V
环境温度	T_{amb}	—	-40	—	+125	°C



3.3、电气特性

3.3.1、直流参数 1

(除非另有规定, $T_{amb}=-40^{\circ}\text{C}\sim+85^{\circ}\text{C}$, $\text{GND}=0\text{V}$)

参数名称	符号	测试条件		最小	典型	最大	单位
高电平输入电压	V_{IH}	$V_{CC}=1.65\text{V}\sim 1.95\text{V}$		$0.65\times V_{CC}$	—	—	V
		$V_{CC}=2.3\text{V}\sim 2.7\text{V}$		1.7	—	—	V
		$V_{CC}=2.7\text{V}\sim 3.6\text{V}$		2.0	—	—	V
		$V_{CC}=4.5\text{V}\sim 5.5\text{V}$		$0.7\times V_{CC}$	—	—	V
低电平输入电压	V_{IL}	$V_{CC}=1.65\text{V}\sim 1.95\text{V}$		—	—	$0.35\times V_{CC}$	V
		$V_{CC}=2.3\text{V}\sim 2.7\text{V}$		—	—	0.7	V
		$V_{CC}=2.7\text{V}\sim 3.6\text{V}$		—	—	0.8	V
		$V_{CC}=4.5\text{V}\sim 5.5\text{V}$		—	—	$0.3\times V_{CC}$	V
高电平输出电压	V_{OH}	$V_I=V_{IH}$ 或 V_{IL}	$I_O=-100\mu\text{A}; V_{CC}=1.65\text{V}\sim 5.5\text{V}$	$V_{CC}-0.1$	—	—	V
			$I_O=-4\text{mA}; V_{CC}=1.65\text{V}$	1.2	—	—	V
			$I_O=-8\text{mA}; V_{CC}=2.3\text{V}$	1.9	—	—	V
			$I_O=-12\text{mA}; V_{CC}=2.7\text{V}$	2.2	—	—	V
			$I_O=-24\text{mA}; V_{CC}=3.0\text{V}$	2.3	—	—	V
			$I_O=-32\text{mA}; V_{CC}=4.5\text{V}$	3.8	—	—	V
低电平输出电压	V_{OL}	$V_I=V_{IH}$ 或 V_{IL}	$I_O=100\mu\text{A}; V_{CC}=1.65\text{V}\sim 5.5\text{V}$	—	—	0.10	V
			$I_O=4\text{mA}; V_{CC}=1.65\text{V}$	—	—	0.45	V
			$I_O=8\text{mA}; V_{CC}=2.3\text{V}$	—	—	0.30	V
			$I_O=12\text{mA}; V_{CC}=2.7\text{V}$	—	—	0.40	V
			$I_O=24\text{mA}; V_{CC}=3.0\text{V}$	—	—	0.55	V
			$I_O=32\text{mA}; V_{CC}=4.5\text{V}$	—	—	0.55	V
输入漏电流	I_I	$V_{CC}=5.5\text{V}$ 或 $\text{GND}; V_I=0\sim 5.5\text{V}$		—	—	± 2	μA
截止状态输出电流	I_{OZ}	$V_I=V_{IH}$ 或 $V_{IL}; V_O=5.5\text{V}$ 或 $\text{GND}; V_{CC}=3.6\text{V}$		—	—	± 2	μA
掉电漏电流	I_{OFF}	V_I 或 $V_O=5.5\text{V}; V_{CC}=0\text{V}$		—	—	± 2	μA
静态电流	I_{CC}	$V_I=5.5\text{V}$ 或 $\text{GND}; I_O=0\text{A}; V_{CC}=1.65\text{V}\sim 5.5\text{V}$		—	—	2	μA
串通电流	ΔI_{CC}	每个引脚; $V_I=V_{CC}-0.6\text{V}; I_O=0\text{A}; V_{CC}=2.3\text{V}\sim 5.5\text{V};$		—	—	500	μA

注: 所有典型值都是在 $V_{CC}=3.3\text{V}$ 和 $T_{amb}=25^{\circ}\text{C}$ 时测量的。



3.3.2、直流参数 2

(除非另有规定, $T_{amb}=-40^{\circ}\text{C}\sim+125^{\circ}\text{C}$, $\text{GND}=0\text{V}$)

参数名称	符号	测试条件	最小	典型	最大	单位	
高电平输入电压	V_{IH}	$V_{CC}=1.65\text{V}\sim 1.95\text{V}$	$0.65\times V_{CC}$	—	—	V	
		$V_{CC}=2.3\text{V}\sim 2.7\text{V}$	1.7	—	—	V	
		$V_{CC}=2.7\text{V}\sim 3.6\text{V}$	2.0	—	—	V	
		$V_{CC}=4.5\text{V}\sim 5.5\text{V}$	$0.7\times V_{CC}$	—	—	V	
低电平输入电压	V_{IL}	$V_{CC}=1.65\text{V}\sim 1.95\text{V}$	—	—	$0.35\times V_{CC}$	V	
		$V_{CC}=2.3\text{V}\sim 2.7\text{V}$	—	—	0.7	V	
		$V_{CC}=2.7\text{V}\sim 3.6\text{V}$	—	—	0.8	V	
		$V_{CC}=4.5\text{V}\sim 5.5\text{V}$	—	—	$0.3\times V_{CC}$	V	
高电平输出电压	V_{OH}	$V_I=V_{IH}$ 或 V_{IL}	$I_O=-100\mu\text{A}; V_{CC}=1.65\text{V}\sim 5.5\text{V}$	$V_{CC}-0.1$	—	—	V
			$I_O=-4\text{mA}; V_{CC}=1.65\text{V}$	0.95	—	—	V
			$I_O=-8\text{mA}; V_{CC}=2.3\text{V}$	1.7	—	—	V
			$I_O=-12\text{mA}; V_{CC}=2.7\text{V}$	1.9	—	—	V
			$I_O=-24\text{mA}; V_{CC}=3.0\text{V}$	2.0	—	—	V
			$I_O=-32\text{mA}; V_{CC}=4.5\text{V}$	3.4	—	—	V
低电平输出电压	V_{OL}	$V_I=V_{IH}$ 或 V_{IL}	$I_O=100\mu\text{A}; V_{CC}=1.65\text{V}\sim 5.5\text{V}$	—	—	0.10	V
			$I_O=4\text{mA}; V_{CC}=1.65\text{V}$	—	—	0.70	V
			$I_O=8\text{mA}; V_{CC}=2.3\text{V}$	—	—	0.45	V
			$I_O=12\text{mA}; V_{CC}=2.7\text{V}$	—	—	0.60	V
			$I_O=24\text{mA}; V_{CC}=3.0\text{V}$	—	—	0.80	V
			$I_O=32\text{mA}; V_{CC}=4.5\text{V}$	—	—	0.80	V
输入漏电流	I_I	$V_{CC}=5.5\text{V}$ 或 $\text{GND}; V_I=0\sim 5.5\text{V}$	—	—	± 4	μA	
截止状态输出电流	I_{OZ}	$V_I=V_{IH}$ 或 $V_{IL}; V_O=5.5\text{V}$ 或 $\text{GND}; V_{CC}=3.6\text{V}$	—	—	± 4	μA	
掉电漏电流	I_{OFF}	V_I 或 $V_O=5.5\text{V}; V_{CC}=0\text{V}$	—	—	± 4	μA	
静态电流	I_{CC}	$V_I=5.5\text{V}$ 或 $\text{GND}; I_O=0\text{A}; V_{CC}=1.65\text{V}\sim 5.5\text{V}$	—	—	4	μA	
串通电流	ΔI_{CC}	每个引脚; $V_I=V_{CC}-0.6\text{V}; I_O=0\text{A}; V_{CC}=2.3\text{V}\sim 5.5\text{V};$	—	—	500	μA	



3.3.3、交流参数 1

(除非另有规定, $T_{amb}=-40^{\circ}\text{C}\sim+85^{\circ}\text{C}$, $\text{GND}=0\text{V}$)

参数名称	符号	测试条件	最小	典型 ^[1]	最大	单位	
A到Y的传输延时	t_{PLH}, t_{PHL}	见图3	$V_{CC}=1.65\text{V}\sim 1.95\text{V}$	—	9.9	14.9	ns
			$V_{CC}=2.3\text{V}\sim 2.7\text{V}$	—	6.6	9.9	ns
			$V_{CC}=2.7\text{V}$	—	7.5	11.3	ns
			$V_{CC}=3.0\text{V}\sim 3.6\text{V}$	—	6.3	9.5	ns
			$V_{CC}=4.5\text{V}\sim 5.5\text{V}$	—	5.1	7.7	ns
$\overline{\text{OE}}$ 到Y的使能时间	t_{PZH}, t_{PZL}	见图4	$V_{CC}=1.65\text{V}\sim 1.95\text{V}$	—	12.3	18.5	ns
			$V_{CC}=2.3\text{V}\sim 2.7\text{V}$	—	8.4	12.6	ns
			$V_{CC}=2.7\text{V}$	—	9.9	14.9	ns
			$V_{CC}=3.0\text{V}\sim 3.6\text{V}$	—	7.2	10.8	ns
			$V_{CC}=4.5\text{V}\sim 5.5\text{V}$	—	6.3	9.5	ns
$\overline{\text{OE}}$ 到Y的失能时间	t_{PLZ}, t_{PHZ}	见图4	$V_{CC}=1.65\text{V}\sim 1.95\text{V}$	—	12.9	19.4	ns
			$V_{CC}=2.3\text{V}\sim 2.7\text{V}$	—	8.1	12.2	ns
			$V_{CC}=2.7\text{V}$	—	9.0	13.5	ns
			$V_{CC}=3.0\text{V}\sim 3.6\text{V}$	—	9.3	14.0	ns
			$V_{CC}=4.5\text{V}\sim 5.5\text{V}$	—	6.6	9.9	ns

注:

[1]典型值分别在 $T_{amb}=25^{\circ}\text{C}$ 和 $V_{CC}=1.8\text{V}, 2.5\text{V}, 2.7\text{V}, 3.3\text{V}$ 和 5.0V 时测量。

3.3.4、交流参数 2

(除非另有规定, $T_{amb}=-40^{\circ}\text{C}\sim+125^{\circ}\text{C}$, $\text{GND}=0\text{V}$)

参数名称	符号	测试条件	最小	典型	最大	单位	
A到Y的传输延时	t_{PLH}, t_{PHL}	见图3	$V_{CC}=1.65\text{V}\sim 1.95\text{V}$	—	—	19.5	ns
			$V_{CC}=2.3\text{V}\sim 2.7\text{V}$	—	—	12.6	ns
			$V_{CC}=2.7\text{V}$	—	—	14.3	ns
			$V_{CC}=3.0\text{V}\sim 3.6\text{V}$	—	—	12.6	ns
			$V_{CC}=4.5\text{V}\sim 5.5\text{V}$	—	—	10.5	ns
$\overline{\text{OE}}$ 到Y的使能时间	t_{PZH}, t_{PZL}	见图4	$V_{CC}=1.65\text{V}\sim 1.95\text{V}$	—	—	23.6	ns
			$V_{CC}=2.3\text{V}\sim 2.7\text{V}$	—	—	16.2	ns
			$V_{CC}=2.7\text{V}$	—	—	19.1	ns
			$V_{CC}=3.0\text{V}\sim 3.6\text{V}$	—	—	14.3	ns
			$V_{CC}=4.5\text{V}\sim 5.5\text{V}$	—	—	12.3	ns
$\overline{\text{OE}}$ 到Y的失能时间	t_{PLZ}, t_{PHZ}	见图4	$V_{CC}=1.65\text{V}\sim 1.95\text{V}$	—	—	25.2	ns
			$V_{CC}=2.3\text{V}\sim 2.7\text{V}$	—	—	15.8	ns
			$V_{CC}=2.7\text{V}$	—	—	17.6	ns
			$V_{CC}=3.0\text{V}\sim 3.6\text{V}$	—	—	18.1	ns
			$V_{CC}=4.5\text{V}\sim 5.5\text{V}$	—	—	13.0	ns



4、测试线路

4.1、交流测试线路

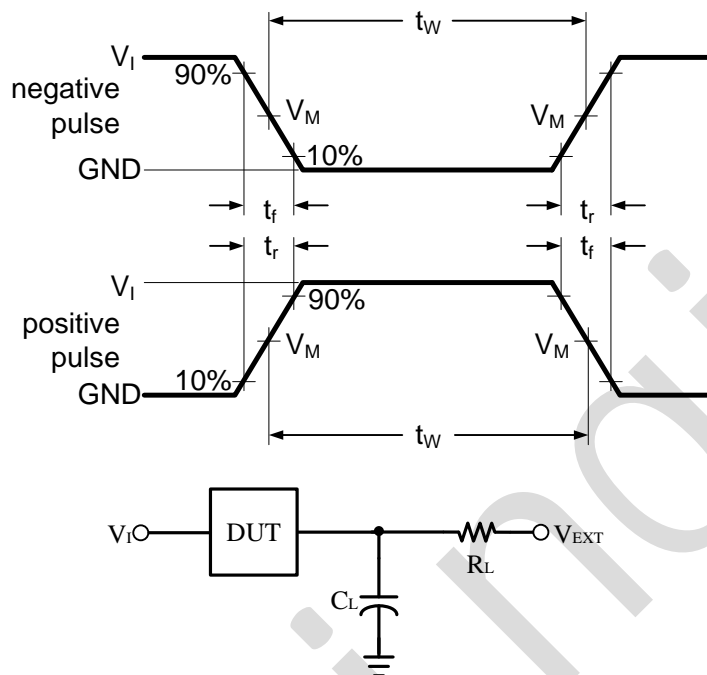


图 2 负载外围

C_L =负载电容，包括探针、夹子上的电容

4.2、交流测试波形

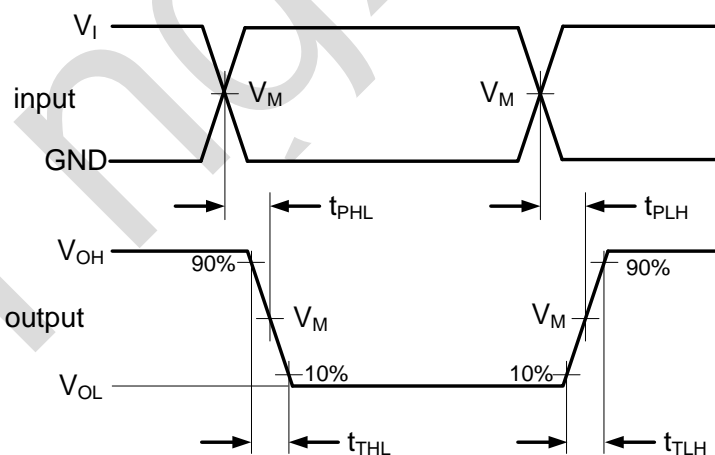


图 3 输入 A 到输出 Y 传输延迟及输出转换时间

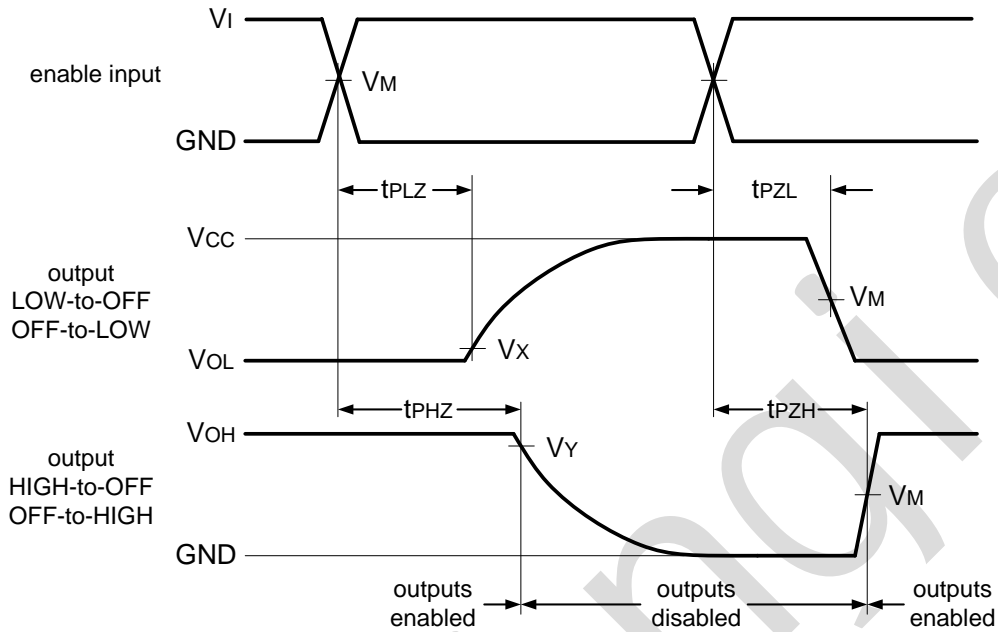


图 4 三态使能和失能时间

4.3、测试点

电源电压	输入		输出	
V_{CC}	V_M	V_M	V_X	V_Y
1.65V~1.95V	$0.5 \times V_{CC}$	$0.5 \times V_{CC}$	$V_{OL} + 0.15V$	$V_{OH} - 0.15V$
2.3V~2.7V	$0.5 \times V_{CC}$	$0.5 \times V_{CC}$	$V_{OL} + 0.15V$	$V_{OH} - 0.15V$
2.7V	1.5V	1.5V	$V_{OL} + 0.3V$	$V_{OH} - 0.3V$
3.0V~3.6V	1.5V	1.5V	$V_{OL} + 0.3V$	$V_{OH} - 0.3V$
4.5V~5.5V	$0.5 \times V_{CC}$	$0.5 \times V_{CC}$	$V_{OL} + 0.3V$	$V_{OH} - 0.3V$

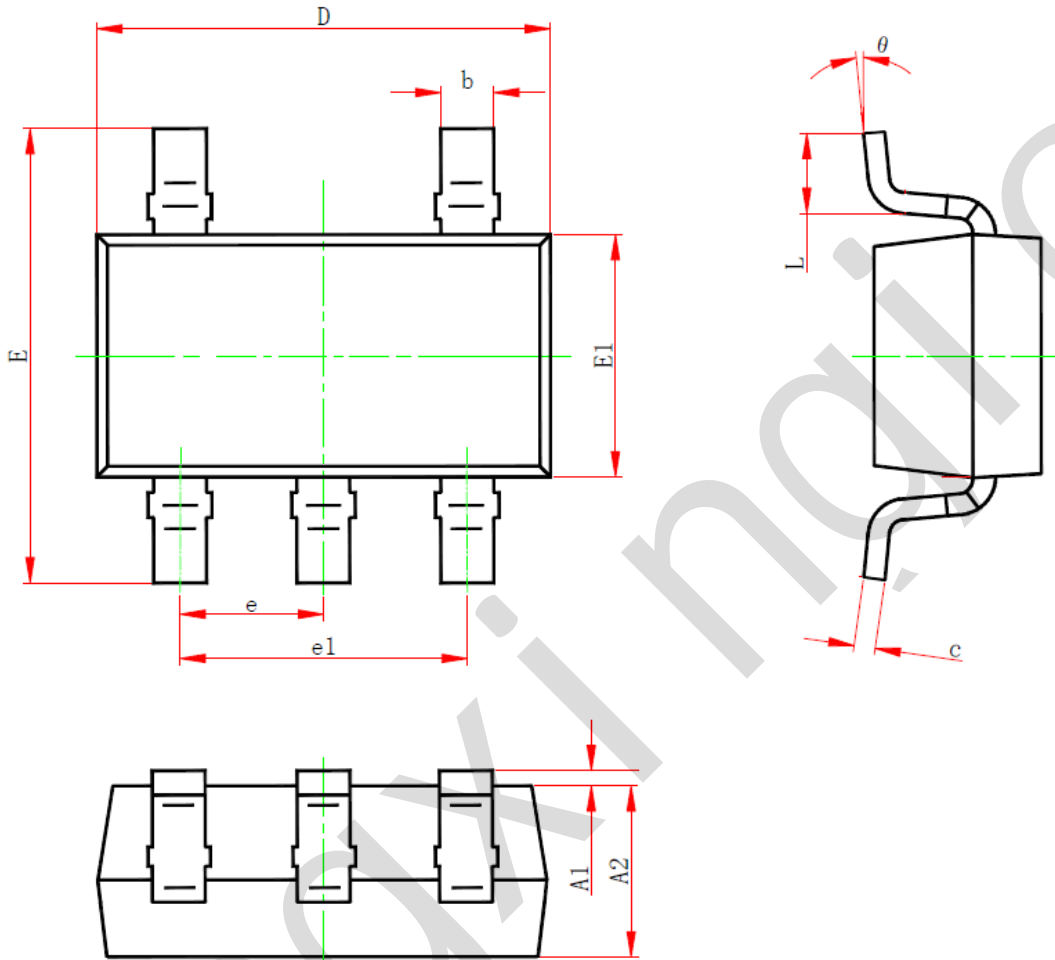
4.4、测试数据

电源电压	输入		负载		V_{EXT}		
V_{CC}	V_I	t_r, t_f	C_L	R_L	t_{PLH}, t_{PHL}	t_{PZH}, t_{PHZ}	t_{PZL}, t_{PLZ}
1.65V~1.95V	V_{CC}	$\leq 3ns$	30pF	1k Ω	open	GND	$2 \times V_{CC}$
2.3V~2.7V	V_{CC}	$\leq 3ns$	30pF	500 Ω	open	GND	$2 \times V_{CC}$
2.7V	2.7V	$\leq 3ns$	50pF	500 Ω	open	GND	6V
3.0V~3.6V	2.7V	$\leq 3ns$	50pF	500 Ω	open	GND	6V
4.5V~5.5V	V_{CC}	$\leq 3ns$	50pF	500 Ω	open	GND	$2 \times V_{CC}$



5、封装尺寸与外形图

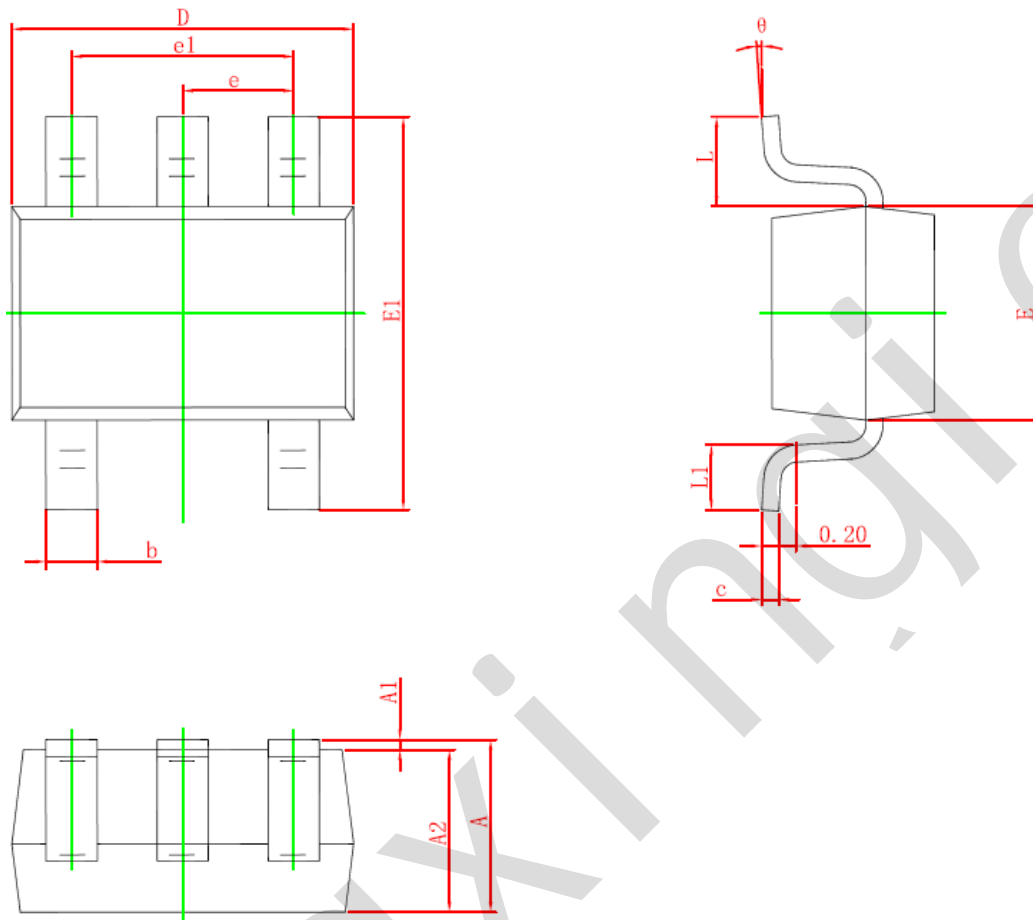
5.1、SOT-23-5 外形图与封装尺寸



符号	尺寸 (mm)	
	最小	最大
A1	0.00	0.12
A2	1.00	1.20
b	0.30	0.50
c	0.10	0.20
D	2.82	3.02
E	2.60	3.00
E1	1.50	1.70
e	0.95	
e1	1.80	2.00
L	0.30	0.60
θ	0°	8°



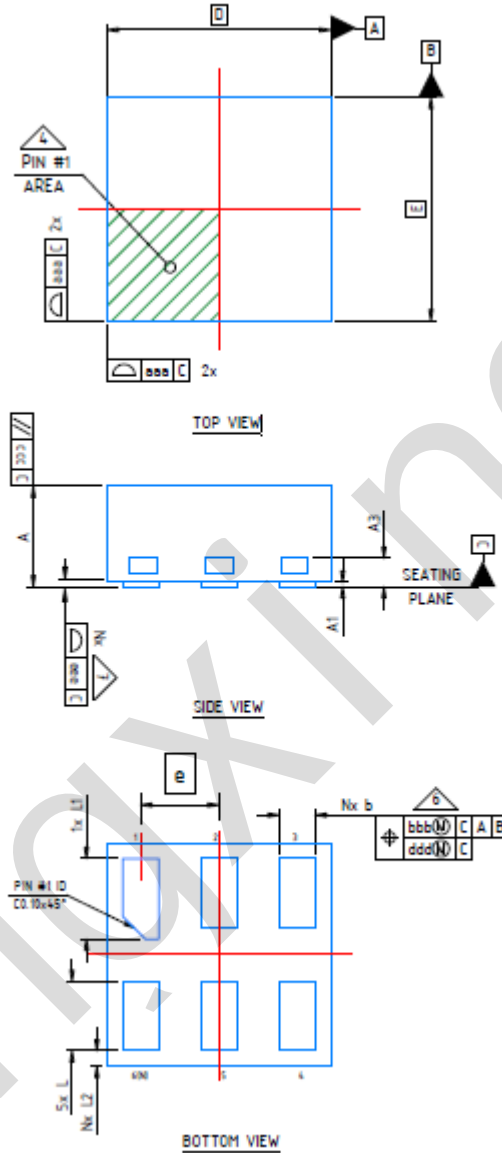
5.2、SOT-353 外形图与封装尺寸



符号	尺寸 (mm)	
	最小	最大
A	0.90	1.10
A1	0.00	0.10
A2	0.90	1.00
b	0.15	0.35
c	0.11	0.175
D	2.00	2.20
E	1.15	1.35
E1	2.15	2.45
e	0.65	
e1	1.20	1.40
L	0.525	
L1	0.26	0.46
θ	0°	8°



5.3、XSON6(1*1*0.45-0.35) 外形图与封装尺寸



符号	尺码(mm)	
	最小	最大
A	0.41	0.50
A1	0.00	0.05
A3	0.127	
b	0.11	0.21
D	1.00	
E	1.00	
e	0.35	



L	0.26	0.36
L1	0.31	0.41
L2	0.02	0.12

Lingxing Microelectronics



6、声明及注意事项

6.1、产品中有毒有害物质或元素的名称及含量

部件名称	有毒有害物质或元素									
	铅 (Pb)	汞 (Hg)	镉 (Cd)	六价铬 (Cr (VI))	多溴联苯 (PBBs)	多溴联苯醚 (PBD Es)	邻苯二甲酸二丁酯 (DBP)	邻苯二甲酸丁苯酯 (BBP)	邻苯二甲酸二(2-乙基己基)酯 (DEHP)	邻苯二甲酸二异丁酯 (DIBP)
引线框	○	○	○	○	○	○	○	○	○	○
塑封树脂	○	○	○	○	○	○	○	○	○	○
芯片	○	○	○	○	○	○	○	○	○	○
内引线	○	○	○	○	○	○	○	○	○	○
装片胶	○	○	○	○	○	○	○	○	○	○
说明	○: 表示该有毒有害物质或元素的含量在 SJ/T11363-2006 标准的检出限以下。 ×: 表示该有毒有害物质或元素的含量超出 SJ/T11363-2006 标准的限量要求。									

6.2、注意

在使用本产品之前建议仔细阅读本资料；

本资料仅供参考，本公司不作任何明示或暗示的保证，包括但不限于适用性、特殊应用或不侵犯第三方权利等。

本产品不适用于生命救援、生命维持或安全等关键设备，也不适用于因产品故障或失效可能导致人身伤害、死亡或严重财产或环境损害的应用。客户若针对此类应用应自行承担风险，本公司不负任何赔偿责任。

客户负责对使用本公司的应用进行所有必要的测试，以避免在应用或客户的第三方客户的应用中出现故障。本公司不承担这方面的任何责任。

本公司保留随时对本资料所发布信息进行更改或改进的权利，本资料中的信息如有变化，恕不另行通知，建议采购前咨询我司销售人员。

请从本公司的正规渠道获取资料，如果由本公司以外的来源提供，则本公司不对其内容负责。

X-ON Electronics

Largest Supplier of Electrical and Electronic Components

Click to view similar products for [Buffers & Line Drivers](#) category:

Click to view products by [lingxingic](#) manufacturer:

Other Similar products are found below :

[LXV200-024SW](#) [74AUP2G34FW3-7](#) [HEF4043BP](#) [NL17SG125DFT2G](#) [NLU1GT126CMUTCG](#) [CD4041UBE](#) [54FCT240CTDB](#)

[74HCT540N](#) [DS14C88N](#) [070519XB](#) [NL17SZ07P5T5G](#) [74LVC2G17FW4-7](#) [CD4502BE](#) [5962-8982101PA](#) [NL17SH17P5T5G](#)

[74HCT126T14-13](#) [74VHC9126FT\(BJ\)](#) [RHRXH162244K1](#) [74AUP1G34FW5-7](#) [74AUP1G07FW5-7](#) [74LVC1G126FW4-7](#)

[74LVC2G126RA3-7](#) [74LVCE1G125FZ4-7](#) [74AUP1G126FW5-7](#) [54FCT240TLB](#) [74LVCE1G07FZ4-7](#) [NLX3G16DMUTCG](#)

[NLX2G06AMUTCG](#) [LE87100NQCT](#) [LE87285NQC](#) [LE87290YQC](#) [LE87290YQCT](#) [74AUP1G125FW5-7](#) [NLU2G16CMUTCG](#)

[MC74LCX244MN2TWG](#) [NL17SG17P5T5G](#) [NLV74HC125ADR2G](#) [NLVHCT245ADTR2G](#) [NLVVHC1G126DFT2G](#) [EL5623IRZ](#)

[ISL15102AIRZ-T13](#) [ISL1539IRZ-T13](#) [MC100EP17MNG](#) [MC74HCT365ADR2G](#) [MC74LCX244ADTR2G](#) [NL27WZ126US](#) [NL37WZ16US](#)

[NLU1G07MUTCG](#) [NLU2G07MUTCG](#) [NLX3G17BMX1TCG](#)