



灵星芯微 芯片经营

SN75176 (LX) 带失效保护功能的低功耗 10Mbps RS-485总线收发器

产品说明书

说明书发行履历:

版本	发行时间	新制/修订内容
2021-05-A1	2021-05	新制
2022-11-B1	2022-11	更换模板
2024-03-B2	2024-03	更换模板



灵星芯微 芯片经营

目 录

1、概 述.....	1
2、功能框图及引脚说明.....	2
2.1、引脚排列图.....	2
2.2、引脚说明.....	2
2.3、真值表.....	2
2.3.1、驱动器真值表.....	2
2.3.2、接收器真值表.....	2
3、电特性.....	3
3.1、极限参数.....	3
3.2、推荐使用条件.....	3
3.3、ESD.....	3
3.4、电气特性.....	4
3.4.1、DC 参数.....	4
3.4.2、AC 参数.....	5
4、测试外围电路.....	6
4.1、DC 测试.....	6
4.2、AC 测试.....	6
5、封装尺寸与外形图.....	8
5.1、DIP8 外形图与封装尺寸.....	8
5.2、SOP8 外形图与封装尺寸.....	9
6、声明及注意事项.....	10
6.1、产品中有毒有害物质或元素的名称及含量.....	10
6.2、注意.....	10



1、概述

SN75176是一款5V供电，半双工的RS485收发器，内部包含一路驱动器和一路接收器。其主要特点如下：

- 电源电压范围：3V~5.5V
- 数据速率：10Mbps
- 一条总线上最多256个节点（1/8单位负载）
- 总线引脚保护：±15kV HBM保护
- 热插拔：上电/下电期间，驱动器和接收器输出保持三态
- 全故障安全（开路、短路、端接）接收器
- 过压、过流保护驱动器
- 工作温度范围：-40~+85℃
- 封装形式：DIP8/SOP8/MSOP8

订购信息：

管装：

产品料号	封装形式	打印标识	管装数	盒装管	盒装数	备注说明
SN75176BP (LX)	DIP8	SN75176BP	50 PCS/管	40 管/盒	2000 PCS/盒	塑封体尺寸： 9.2mm×6.4mm 引脚间距： 2.54mm
SN75176BDR (LX)	SOP8	75176B	100 PCS/管	100 管/盒	10000 PCS/盒	塑封体尺寸： 4.9mm×3.9mm 引脚间距： 1.27mm

编带：

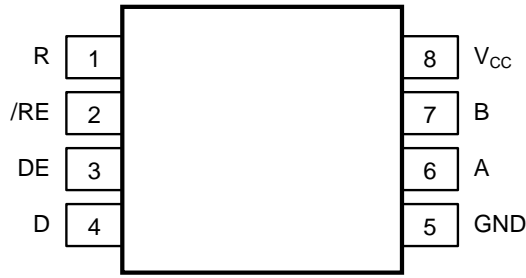
产品料号	封装形式	打印标识	编带盘装数	编带盒装数	备注说明
SN75176BDR(LX)	SOP8	75176B	2500PCS/盘	5000PCS/盒	塑封体尺寸： 4.9mm×3.9mm 引脚间距：1.27mm

注：如实物与订购信息不一致，请以实物为准。



2、功能框图及引脚说明

2.1、引脚排列图



2.2、引脚说明

引脚	符号	I/O	功能
1	R	O	接收器输出
2	/RE	I	接收器使能
3	DE	I	驱动器使能
4	D	I	驱动器输入
5	GND	GND	接地
6	A	I/O	接收器同相输入和驱动器同相输出
7	B	I/O	接收器反相输入和驱动器反相输出
8	V _{CC}	POWER	电源

2.3、真值表

2.3.1、驱动器真值表

输入	使能	输出	
D	DE	A	B
H	H	H	L
L	H	L	H
X	L	Z	Z
X	open	Z	Z
open	H	H	L

2.3.2、接收器真值表

差分输入	使能	输出
V _{ID} =V _A -V _B	/RE	R
V _{IT+} <V _{ID}	L	H
V _{IT-} <V _{ID} <V _{IT+}	L	—
V _{ID} <V _{IT-}	L	L
X	H	Z
X	open	Z
open, short, idle bus	L	H



灵星芯微 用心经营

3、电特性

3.1、极限参数

除非另有规定, $T_{amb}=25^{\circ}\text{C}$

参数名称	符号	条件	额定值	单位
电源电压	V_{CC}	—	-0.3~+7	V
输入电压	V_I	D, DE, /RE	-0.3~ $V_{CC}+0.3$	V
输入/输出电压	$V_{I/O}$	A, B	-15~+15	V
		R	-0.3~ $V_{CC}+0.3$	V

3.2、推荐使用条件

参数名称	符号	条件	额定值	单位
电源电压	V_{CC}	—	3~5.5	V
共模电压	V_{CM}	—	-7~12	V
高电平输入电压	V_{IH}	驱动器输入、使能与接收器使能	2~ V_{CC}	V
低电平输入电压	V_{IL}		0~0.8	V
差分输入电压	V_{ID}	—	-7~12	V
差分负载电阻	R_L	—	>54	Ω
工作温度	T_{amb}	—	-40~85	$^{\circ}\text{C}$
贮存温度	T_{stg}	—	-65~150	$^{\circ}\text{C}$

3.3、ESD

HBM 模式	值	单位
总线引脚 (A, B)	± 15	kV
所有其他引脚	± 15	kV



3.4、电气特性

3.4.1、DC 参数 (除非另有规定, $T_{amb}=25^{\circ}\text{C}$, $V_{CC}=5\text{V}$)

参数名称	符号	测试条件	最小	典型	最大	单位	
电源							
工作电压	V_{CC}	—	3	—	5.5	V	
静态电流	I_{CC}	DE= V_{CC} , /RE=GND, 无负载	—	1.9	2.35	mA	
		DE= V_{CC} , /RE= V_{CC} , 无负载	—	0.47	0.6		
		DE=GND, /RE=GND, 无负载	—	1.7	2.05		
		DE=GND, /RE= V_{CC} , 无负载	—	—	0.001		
驱动器							
差分输出电压幅度	$ V_{OD} $	$R_L=60\Omega@VA\&VB(-7\sim 12\text{V})$ $V_{CC}=4.5\sim 5.5\text{V}$	图 1A	2.1	3.5	—	V
		$R_L=60\Omega@VA\&VB(-7\sim 12\text{V})$ $V_{CC}=3.0\sim 3.6\text{V}$		1.5	2.2	—	V
		$R_L=54\Omega$, $V_{CC}=5\text{V}$	图 1B	2	3.6	—	V
		$R_L=54\Omega$, $V_{CC}=3\text{V}$		1.5	1.9	—	V
		$R_L=100\Omega$, $V_{CC}=5\text{V}$		2.7	4.0	—	V
		$R_L=100\Omega$, $V_{CC}=3\text{V}$		2	2.3	—	V
差分输出电压幅度差值	$\Delta V_{OD} $	$R_L=54\Omega$, $V_{CC}=5\text{V}$, $C_L=50\text{pF}$	—50	2	50	mV	
稳态共模输出电压	$V_{OC(SS)}$	两个 27Ω 负载电阻的中心	1	$V_{CC}/2$	3	V	
共模输出电压差值	ΔV_{OC}		—	50	—	mV	
峰峰值驱动共模输出电压	$V_{OC(PP)}$		—	500	—	mV	
短路输出电流	$ I_{OS} $		$ I_{OS} VA/VB: -7\sim 12\text{V}$	-250	110	250	mA
		总线引脚 A, B 短路电流	—	—	150	mA	
接收器							
正向差分输入电压阈值	V_{IT+}	VA/VB: $-7\sim 12\text{V}$	—	-120	-40	mV	
负向差分输入电压阈值	V_{IT-}	VA/VB: $-7\sim 12\text{V}$	-220	-170	—	mV	
差分输入电压阈值迟滞 ($V_{IT+}-V_{IT-}$)	V_{HYS}	—	—	50	—	mV	
输出高电平电压	V_{OH}	$I_{OH}=-8\text{mA}$	3	4.6	—	V	
输出低电平电压	V_{OL}	$I_{OL}=8\text{mA}$	—	—	0.4	V	
高阻输出电流	I_{OZ}	$V_O=0/V_{CC}$, /RE= V_{CC}	-1	—	1	μA	
总线输入电流 (驱动器关闭)	I_{IN}	$V_{CC}=4.5\sim 5.5$ 或 $V_{CC}=0$, DE 为 0V	$V_I=12\text{V}$	—	—	120	μA
		$V_I=-7\text{V}$	-110	—	—	μA	
总线输入阻抗	R_A/R_B	VA= -7V , VB= 12V 和 VA= 12V , VB= -7V	96	—	—	K Ω	
逻辑输入							
逻辑输入高电压	V_{IH}	DI, DE, /RE	2	—	—	V	
逻辑输入低电压	V_{IL}		—	—	0.8	V	
输入漏电	I_i		-5	—	5	μA	



3.4.2、AC 参数

参数名称	符号	测试条件	最小	典型	最大	单位	
驱动器							
最大数据速率	f_{MAX}	$V_{OD} \geq \pm 1.5V$, $R_L = 54\Omega$, $C_L = 100pF$ (图 2)	—	—	10	Mbps	
差分输出上升和下降时间	t_r , t_f	$R_L = 54\Omega$, $C_L = 50pF$	图 3	—	5	—	ns
传输延迟	t_{PHL} , t_{PLH}			—	15	30	ns
$ t_{PHL} - t_{PLH} $	$t_{SK(P)}$			—	—	20	ns
关闭时间	t_{PHZ}	$C_L = 15pF$, SW2 闭合	图 4	—	17	50	ns
	t_{PLZ}	$C_L = 15pF$, SW1 闭合		—	20	50	ns
启动时间	t_{PZH}	$C_L = 100pF$, RX 使能, SW2 闭合	图 4	—	36	45	ns
		$C_L = 100pF$, RX 禁用, SW2 闭合		—	2400	3200	ns
	t_{PZL}	$C_L = 100pF$, RX 使能, SW1 闭合		—	21	45	ns
		$C_L = 100pF$, RX 禁用, SW1 闭合		—	2400	3200	ns
接收器							
输出上升和下降时间	t_r , t_f	$C_L = 15pF$	图 5	—	9	—	ns
传播延迟时间	t_{PHL} , t_{PLH}			—	28	50	ns
$ t_{PHL} - t_{PLH} $	$t_{SK(P)}$			—	—	15	ns
关闭时间	t_{PHZ}	SW2 闭合	图 6	—	30	60	ns
	t_{PLZ}	SW1 闭合		—	27	60	
启动时间	t_{PZH}	TX 使能, SW2 闭合	图 6	—	67	—	ns
		TX 禁用, SW2 闭合		—	2500	3200	ns
	t_{PZL}	TX 使能, SW1 闭合		—	24	35	ns
		TX 禁用, SW1 闭合		—	2400	3200	ns



4、测试外围电路

4.1、DC 测试

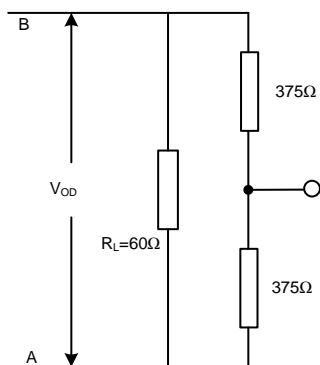


图1A 带共模负载的 V_{OD}

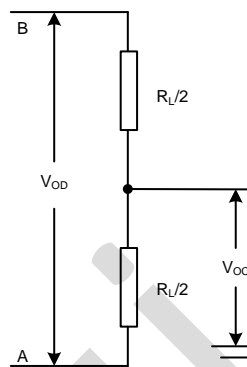


图1B V_{OD} 和 V_{OC}

图1 驱动器共模与差模测试外围电路

4.2、AC 测试

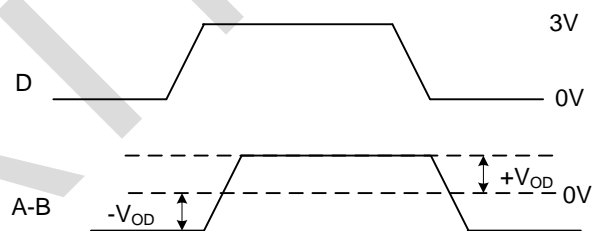
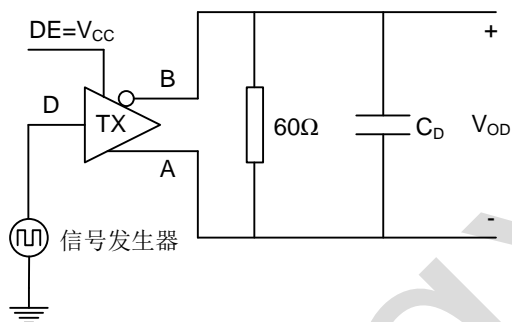


图2 驱动器数据传输速率测试

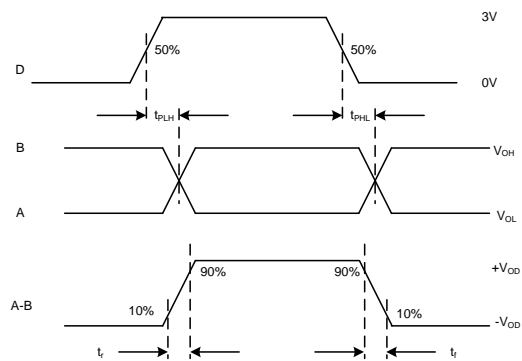
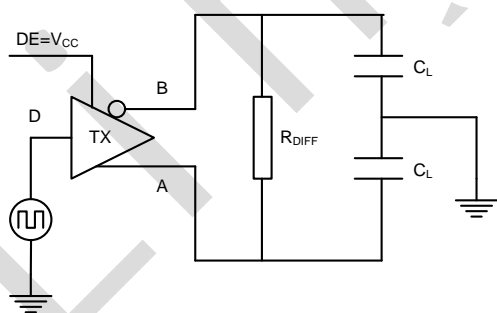


图3 驱动器传输延迟和输出上升下降时间测试

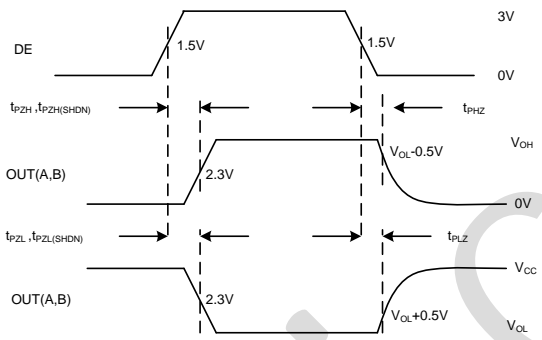
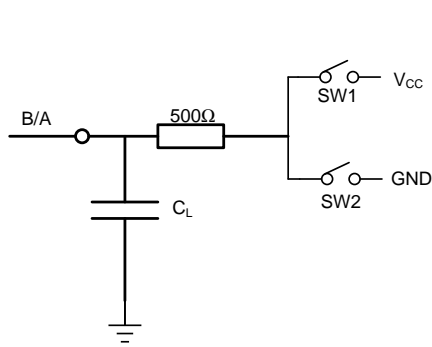


图4 驱动器使能和关闭时间测试

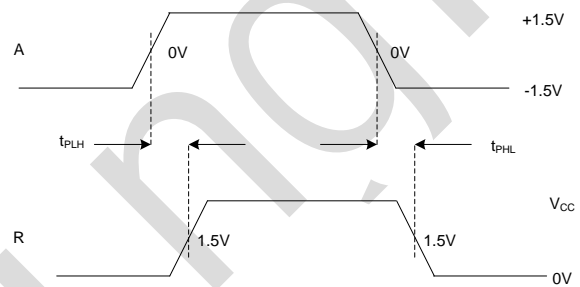
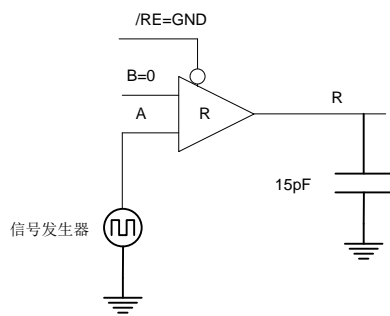


图5 接收器传输延迟和数据速率测试

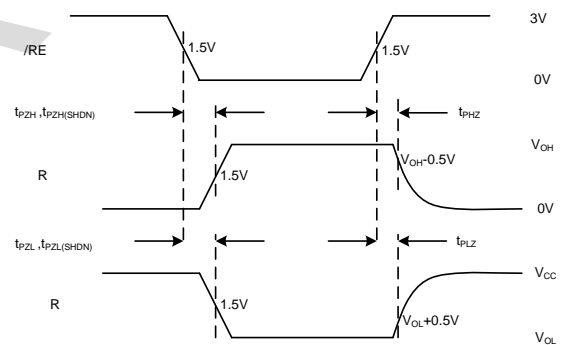
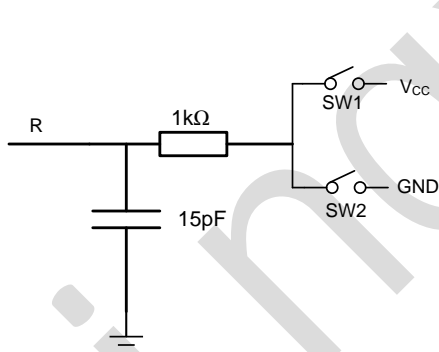


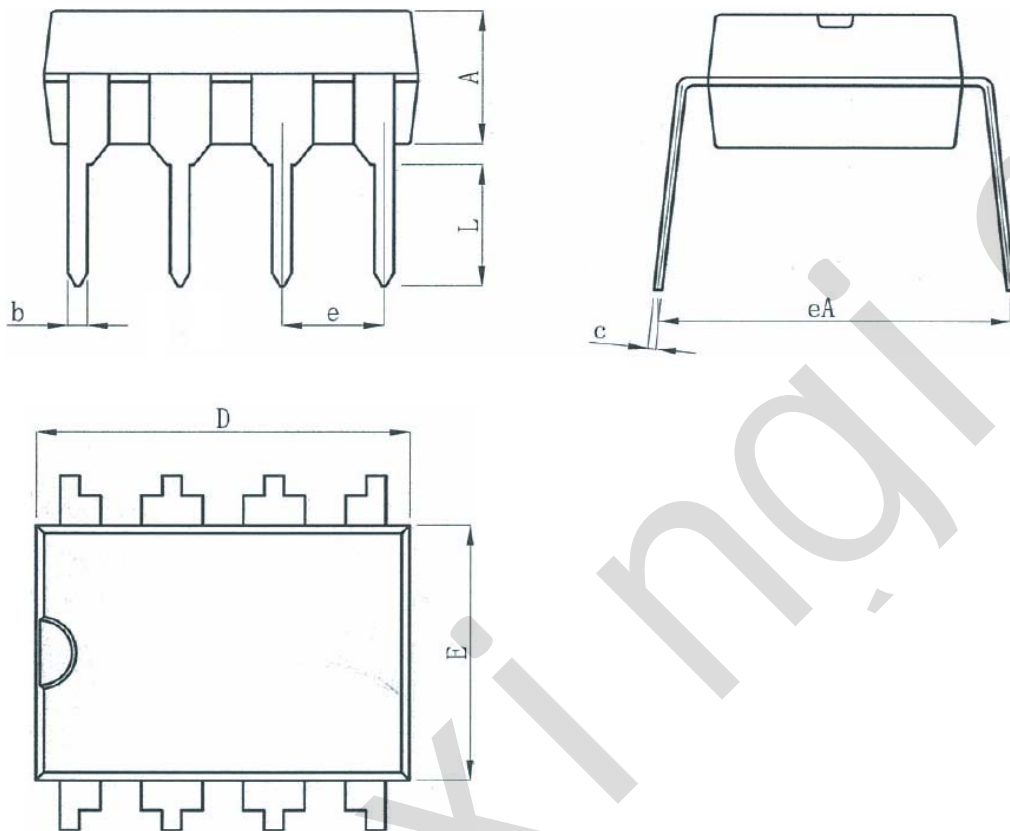
图6 接收器启动与关闭时间测试



灵星芯微 芯片封装

5、封装尺寸与外形图

5.1、DIP8 外形图与封装尺寸

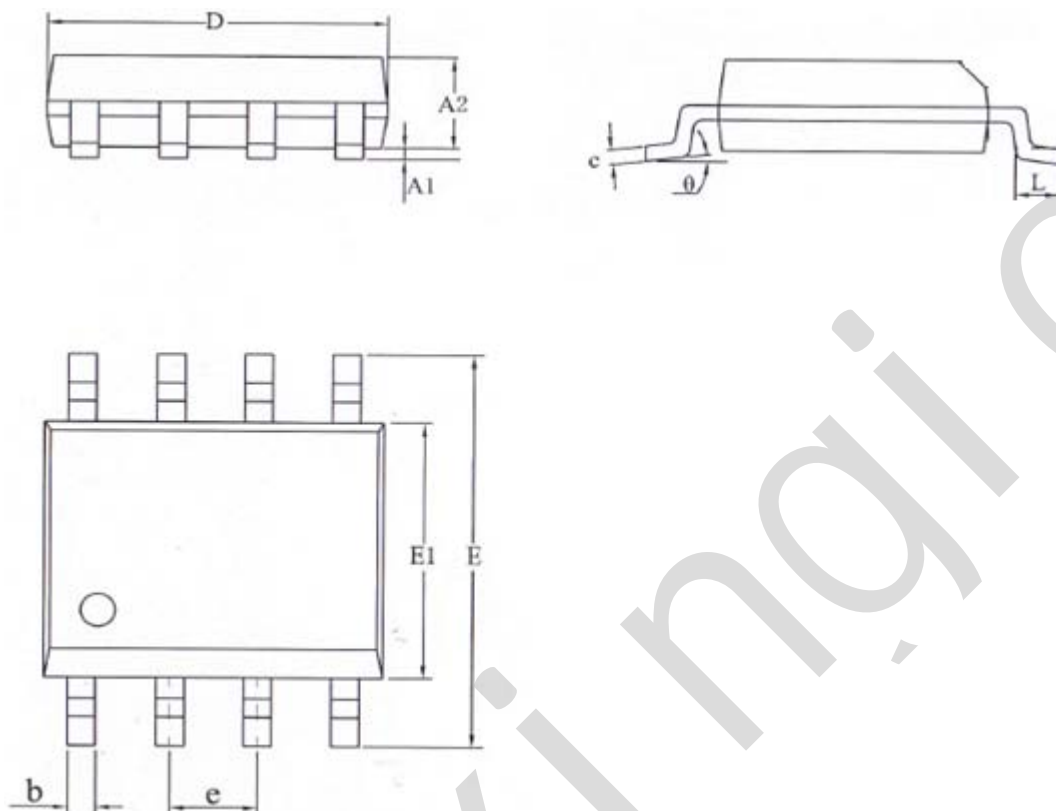


符号	尺寸 (mm)	
	最小	最大
A	3.00	3.60
b	0.36	0.56
c	0.20	0.36
D	9.00	9.45
E	6.15	6.60
e	2.54 (BSC)	
eA	7.62	9.30
L	3.00	—



灵星芯微 精芯经营

5.2、SOP8 外形图与封装尺寸



符 号	单 位 (mm)	
	最小	最大
A1	0.05	0.25
A2	1.25	1.55
b	0.306	0.51
c	0.19	0.25
D	4.70	5.10
E	5.80	6.30
E1	3.70	4.10
e	1.27	
L	0.40	0.89
θ	0°	8°



6、声明及注意事项

6.1、产品中有毒有害物质或元素的名称及含量

部件名称	有毒有害物质或元素									
	铅 (Pb)	汞 (Hg)	镉 (Cd)	六价铬 (Cr (VI))	多溴联苯 (PBBs)	多溴联苯醚 (PDBEs)	邻苯二甲酸二丁酯 (DBP)	邻苯二甲酸丁苯酯 (BBP)	邻苯二甲酸二(2-乙基己基)酯 (DEHP)	邻苯二甲酸二异丁酯 (DIBP)
引线框	○	○	○	○	○	○	○	○	○	○
塑封树脂	○	○	○	○	○	○	○	○	○	○
芯片	○	○	○	○	○	○	○	○	○	○
内引线	○	○	○	○	○	○	○	○	○	○
装片胶	○	○	○	○	○	○	○	○	○	○
说明	○：表示该有毒有害物质或元素的含量在 SJ/T11363-2006 标准的检出限以下。 ×：表示该有毒有害物质或元素的含量超出 SJ/T11363-2006 标准的限量要求。									

6.2、注意

在使用本产品之前建议仔细阅读本资料；

本资料仅供参考，本公司不作任何明示或暗示的保证，包括但不限于适用性、特殊应用或不侵犯第三方权利等。

本产品不适用于生命救援、生命维持或安全等关键设备，也不适用于因产品故障或失效可能导致人身伤害、死亡或严重财产或环境损害的应用。客户若针对此类应用应自行承担风险，本公司不负任何赔偿责任。

客户负责对使用本公司的应用进行所有必要的测试，以避免在应用或客户的第三方客户的应用中出现故障。本公司不承担这方面的任何责任。

本公司保留随时对本资料所发布信息进行更改或改进的权利，本资料中的信息如有变化，恕不另行通知，建议采购前咨询我司销售人员。

请从本公司的正规渠道获取资料，如果由本公司以外的来源提供，则本公司不对其内容负责。

X-ON Electronics

Largest Supplier of Electrical and Electronic Components

Click to view similar products for [RS-422/RS-485 Interface IC](#) category:

Click to view products by [lingxingic](#) manufacturer:

Other Similar products are found below :

[SP3494CN-L/TR](#) [ISL4486IBZ-T](#) [ISL4491EIB](#) [ISL4491EIBZ-T](#) [ISL81483IB](#) [ISL83086EIB](#) [ISL83088EIB](#) [ISL83488IB](#) [ISL8483EIB](#)
[ISL8487EIB](#) [ISL8489EIB](#) [ISL8491IP](#) [ADM489AN](#) [CA-IS3080WX](#) [CA-IS3086WX](#) [NSi83085E-DSWR](#) [SIT65HVD75ETK](#) [GM13487E](#)
[LTC2855IGN#TRPBF](#) [CS48520M](#) [CA-IF4820FD](#) [HSN65HVD12DR](#) [UM3088EESA](#) [SIT490EEPA](#) [ISOW1412BDFMR](#) [MAX485MJA/883B](#)
[MAX13089ECSD+T](#) [CA-IF4888HS](#) [CS485M](#) [CLM3085ESA+](#) [CLM485ESA+](#) [CLM485EESA+](#) [CLM3085EESA+](#) [CS4585EO](#) [DW3085](#)
[WS3471EEUA](#) [WS3079](#) [MS2583](#) [H485EIMM/TR](#) [SP3485EN-HXY](#) [SP3483EN-HXY](#) [ST3485EBDR-HXY](#) [MAX1487ESA-HXY](#)
[MAX3483ESA-HXY](#) [MAX487ESA-HXY](#) [SP485EN-HXY](#) [SN75LBC184DR-HXY](#) [MAX485EESA-HXY](#) [SN65LBC184N-HXY](#) [SN75176N-](#)
[HXY](#)