



灵星芯微 用心经营

TL494 (LX) 脉宽调制控制电路

产品说明书

说明书发行履历:

版本	发行时间	新制/修订内容
2021-08-A1	2021-08	新制
2022-12-B1	2022-12	更换模板



目 录

1、概 述.....	3
2、功能框图及引脚说明.....	5
2.1、功能框图.....	5
2.2、引脚排列图.....	5
2.3、引脚说明.....	6
3、电特性.....	6
3.1、极限参数.....	6
3.2、推荐使用条件.....	7
3.3、电气特性.....	7
3.4、开关特性.....	8
4、测试线路.....	9
5、封装尺寸与外形图.....	11
5.1、DIP16 外形图与封装尺寸.....	11
5.2、SOP16 外形图与封装尺寸.....	12
5.3、TSSOP16 外形图与封装尺寸.....	13
6、声明及注意事项.....	14
6.1、产品中有毒有害物质或元素的名称及含量.....	14
6.2、注意.....	14



灵星芯微 芯片经营

1、概述

TL494 在单个芯片上集成了所有组成脉冲宽度调制 (PWM) 控制电路所需的模块, 主要用于电源控制, 也可根据具体应用灵活调整。

TL494 包含两个误差放大器, 一个可调振荡器, 一个死区控制 (DTC) 比较器, 一个脉冲控制触发器, 一个 5V、5%精度的调节器和输出控制电路。

TL494 误差放大器共模电压范围从-0.3V 到 $V_{CC}-2V$; 死区控制比较器有一个固定的偏移量, 提供大约 5%的死区时间; 振荡器 CT 端锯齿波可以作为其他同步多轨供电系统公共信号, 同时也可以把 RT 端短路到 REF 端从而使振荡器停止工作, 直接从 CT 端提供锯齿波输入。

输出晶体管既可提供共发射极输出, 也可提供共集电极输出。可以通过输出控制端选择 TL494 提供推挽或者单端输出操作。

其主要特点如下:

- 完整的 PWM 电源控制电路
- 可自由选择灌拉电流输出
- 可选择单端或推挽输出
- 死区时间可调节
- 内部基准提供稳定的 5V 调节器, 公差为 5%
- 电路结构便于同步
- ESD-HBM: 4000V (MIL-STD-883L Method 3015.9)
- 工作环境温度范围: $-40^{\circ}\text{C} \sim +85^{\circ}\text{C}$
- 封装形式: DIP16/SOP16/TSSOP16



灵星芯微 用心经营

订购信息:

管装:

产品料号	封装形式	打印标识	管装数	盒装管	盒装数	备注说明
TL494CN (LX)	DIP16	TL494CN	25 PCS/管	40 管/盒	1000 PCS/盒	塑封体尺寸: 19.0mm×6.4mm 引脚间距: 2.54mm
TL494CDR (LX)	SOP16	TL494CDR	50 PCS/管	200 管/盒	10000 PCS/盒	塑封体尺寸: 10.0mm×3.9mm 引脚间距: 1.27mm
TL494CPW (LX)	TSSOP16	TL494	96 PCS/管	200 管/盒	19200 PCS/盒	塑封体尺寸: 5.0mm×4.4mm 引脚间距: 0.65mm

编带:

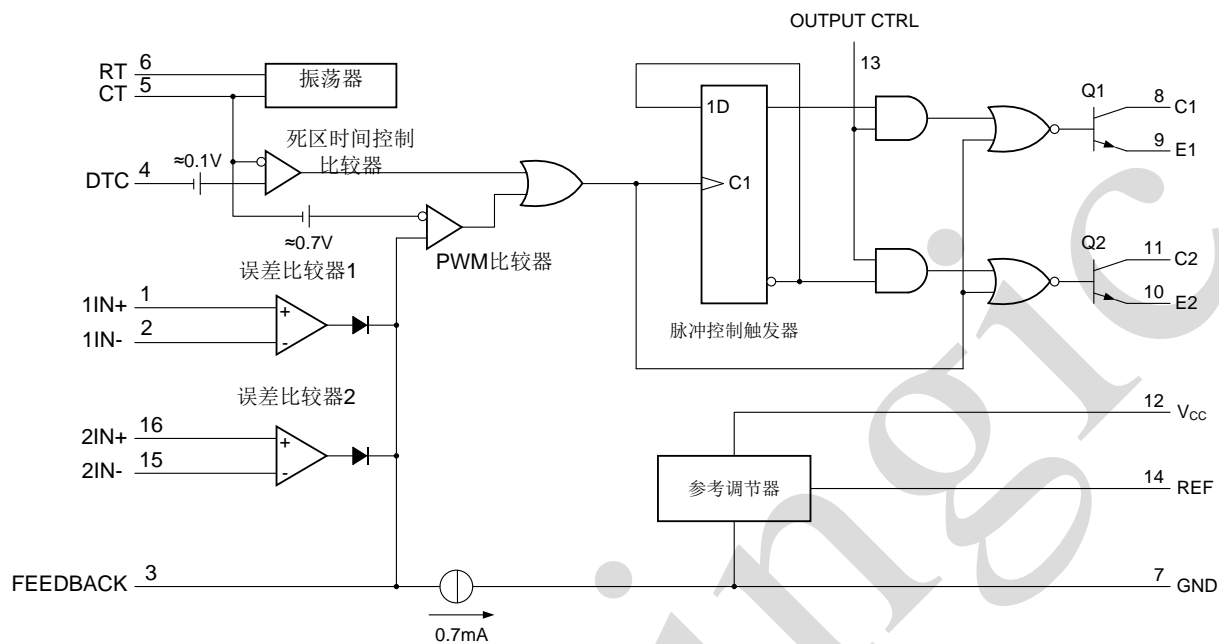
产品料号	封装形式	打印标识	编带盘装数	编带盒装数	备注说明
TL494CDR (LX)	SOP16	TL494CDR	4000PCS/盘	8000PCS/盒	塑封体尺寸: 10.0mm×3.9mm 引脚间距: 1.27mm
TL494CPW (LX)	TSSOP16	TL494	5000PCS/盘	10000PCS/盒	塑封体尺寸: 5.0mm×4.4mm 引脚间距: 0.65mm

注: 如实物与订购信息不一致, 请以实物为准。

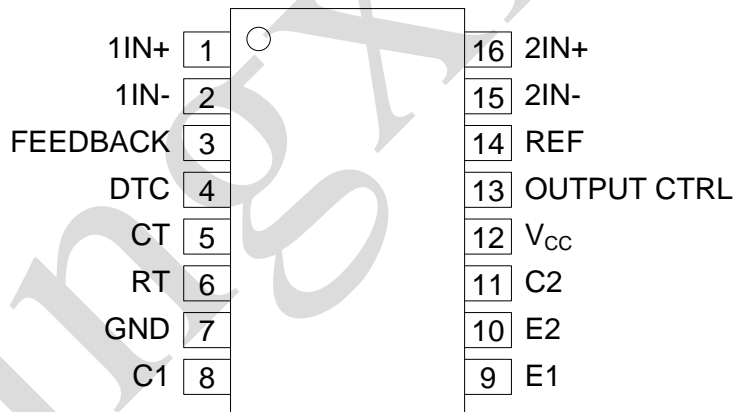


2、功能框图及引脚说明

2.1、功能框图



2.2、引脚排列图





2.3、引脚说明

引脚	符号	类型	功能
1	1IN+	I	误差放大器 1 的同相输入端
2	1IN-	I	误差放大器 1 的反相输入端
3	FEEDBACK	I	反馈输入端
4	DTC	I	死区时间控制比较器输入端
5	CT	—	用于设置振荡器频率的电容端
6	RT	—	用于设置振荡器频率的电阻端
7	GND	—	地
8	C1	O	BJT 输出 1 集电极端
9	E1	O	BJT 输出 1 发射极端
10	E2	O	BJT 输出 2 发射极端
11	C2	O	BJT 输出 2 集电极端
12	V _{CC}	—	电源电压
13	OUTPUT CTRL	I	输出控制端 (选择单端/并行输出或推挽输出操作)
14	REF	O	5V 参考调节器输出端
15	2IN-	I	误差放大器 2 的反相输入端
16	2IN+	I	误差放大器 2 的同相输入端

3、电特性

3.1、极限参数

除非另有规定, T_A=25°C

参数名称		符号	条件	额定值	单位	
电源电压		V _{CC}	—	41	V	
放大器输入电压		V _I	—	V _{CC} +0.3	V	
集电极输出电压		V _O	—	41	V	
集电极输出电流		I _O	—	250	mA	
贮存温度		T _{stg}	—	-65~150	°C	
热阻 (注 1、2)	DIP16	θ _{JA}	—	88	°C/W	
	SOP16		—	115		
	TSSOP16		—	155		
焊接温度		T _L	10 秒	DIP	245	°C
				SOP/TSSOP	260	

注 1: 热阻按 JEDEC 2S2P 标准测试。

注 2: 最大功耗可按下述关系式计算 $P_D = (T_j - T_A) / \theta_{JA}$, 其中 T_j 为结温, T_A 为环境温度。



3.2、推荐使用条件

参数名称	符号	最小	典型	最大	单位
电源电压	V_{CC}	7	—	40	V
放大器输入电压	V_I	-0.3	—	$V_{CC}-2$	V
集电极输出电压	V_O	—	—	40	V
集电极输出电流 (每个晶体管)	I_O	—	—	200	mA
输入反馈端电流	I_{fb}	—	—	0.3	mA
振荡器频率	f_{OSC}	1	—	300	kHz
定时电容	C_T	0.47	—	10000	nF
定时电阻	R_T	1.8	—	500	k Ω
工作环境温度	T_A	-40	—	85	$^{\circ}C$

3.3、电气特性

(除非另有规定, $T_A=25^{\circ}C$, $V_{CC}=15V$, $f=10kHz$, $C_T=0.01\mu F$, $R_T=12k\Omega$)

参数名称	符号	测试条件	最小	典型	最大	单位
参考调节器部分						
REF 输出电压	V_{ref}	$I_O=1mA$	4.75	5	5.25	V
线性调整率	Reg_{line}	$V_{CC}=7V\sim 40V$	—	2	25	mV
负载调整率	Reg_{load}	$I_O=1mA\sim 10mA$	—	1	15	mV
输出电压随温度变化	$\Delta V_O(\Delta T)$	$\Delta T_A=MIN\sim MAX$	—	0.6	—	mV/V
短路输出电流	I_{SC}	REF=0V	—	25	—	mA
振荡器部分						
频率	f_{osc}	—	8.5	9.5	10.5	kHz
频率随电压变化	$\Delta f_{osc}(\Delta V)$	$V_{CC}=7V\sim 40V$	—	1	—	%
频率随温度变化	$\Delta f_{osc}(\Delta T)$	$\Delta T_A=MIN\sim MAX$	—	—	10	%
误差放大器部分						
输入失调电压	V_{IO}	$V_O(FEEDBACK)=2.5V$	—	2	10	mV
输入失调电流	I_{IO}	$V_O(FEEDBACK)=2.5V$	—	25	250	nA
输入偏置电流	I_{IB}	$V_O(FEEDBACK)=2.5V$	—	200	1000	nA
共模输入电压范围	V_{ICR}	$V_{CC}=7V\sim 40V$	-0.3	—	$V_{CC}-2$	V
开环电压放大倍数	G_{VO}	$V_O(FEEDBACK)=0.5V\sim 3.5V$, $R_L=2k\Omega$	70	95	—	dB
单位增益带宽	GBW	$R_L=2k\Omega$	—	800	—	kHz
共模抑制比	CMRR	$V_O(FEEDBACK)=0.5V\sim 3.5V$, $R_L=2k\Omega$	65	80	—	dB
输出灌电流 (FEEDBACK)	I_{O-}	$V_{ID}=-15mV\sim -5V$, $V(FEEDBACK)=0.7V$	0.3	0.7	—	mA
输出源电流 (FEEDBACK)	I_{O+}	$V_{ID}=15mV\sim 5V$, $V(FEEDBACK)=3.5V$	-2	—	—	mA
输出部分						
集电极关断漏电流	$I_{C(off)}$	$V_{CE}=40V$, $V_{CC}=40V$	—	2	100	μA
发射极关断漏电流	$I_{E(off)}$	$V_{CC}=V_C=40V$, $V_E=0$	-100	—	—	μA
集电极-发射	共发射极	$V_E=0$, $I_C=200mA$	—	1.1	1.3	V



极饱和电压	共集电极	$V_{sat(E)}$	$V_{O(C1 \text{ or } C2)}=15V,$ $I_E=-200mA$	—	1.5	2.5	V	
输出控制输入电流		I_{OC}	$V_I=V_{ref}$	—	—	3.5	mA	
死区时间控制部分								
输入偏置电流 (DEAD-TIME CTRL)		$I_{IB(DT)}$	$V_I=0\sim 5.25V$	—	-2	-10	uA	
最大占空比 (每个输出)		DC_{max}	V_I (DEAD-TIME CTRL)=0, $C_T=0.01\mu F,$ $R_T=12k\Omega$	—	45	—	%	
输入阈值电压 (DEAD-TIME CTRL)		V_{th}	零占空比	—	2.7	3.3	V	
			最大占空比	0	—	—	V	
PWM 比较器部分								
输入阈值电压 (FEEDBACK)		V_{TH}	零占空比	—	3.7	4.5	V	
输入灌电流 (FEEDBACK)		I_{I-}	$V(FEEDBACK)=0.7V$	0.3	0.7	—	mA	
整体器件								
待机电源电流		I_{CC}	$R_T=V_{ref}$, 所 有其他输入 和输出开路	$V_{CC}=15V$	—	6	10	mA
				$V_{CC}=40V$	—	9	15	mA
平均电源电流		—	V_I (DEAD-TIME CTRL)=2V, 见图 1	—	7.5	—	mA	

3.4、开关特性

(除非另有规定, $T_A=25^\circ C$)

参数名称	符号	测试条件	最小	典型	最大	单位
上升时间	t_r	共发射极输出, 见图 3	—	100	200	ns
下降时间	t_f		—	25	100	ns
上升时间	t_r	共集电极输出, 见图 4	—	100	200	ns
下降时间	t_f		—	40	100	ns



4、测试线路

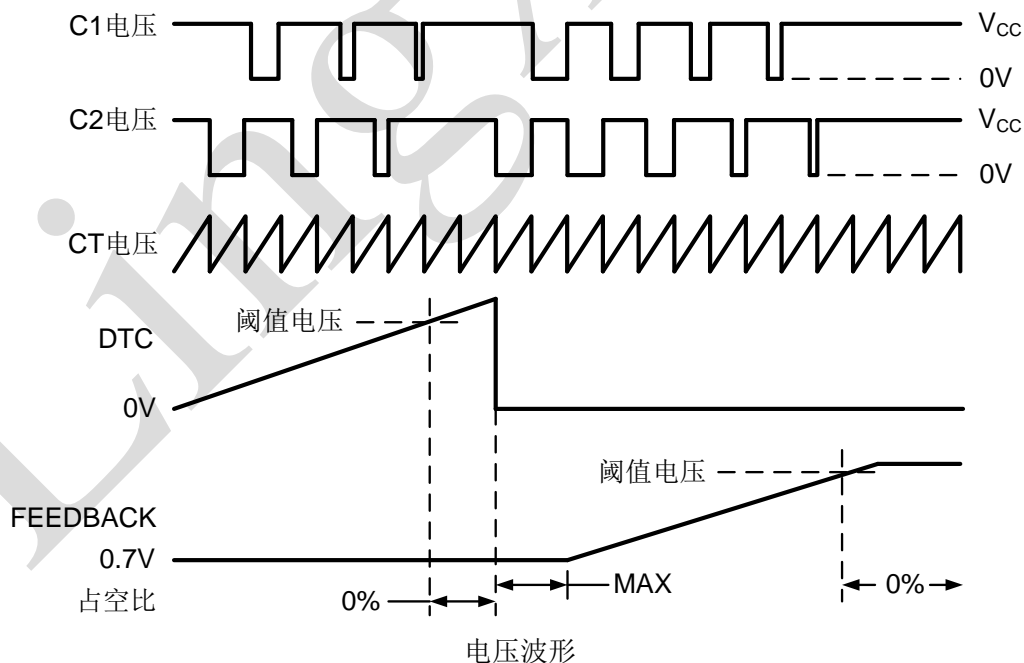
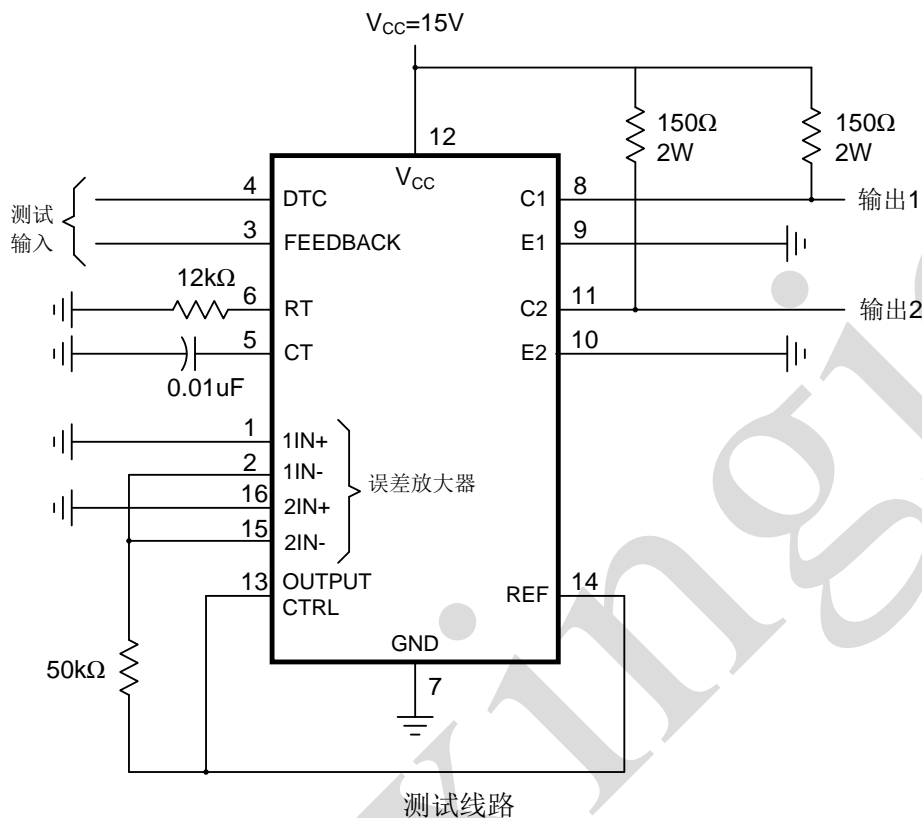


图 1 工作测试线路和波形

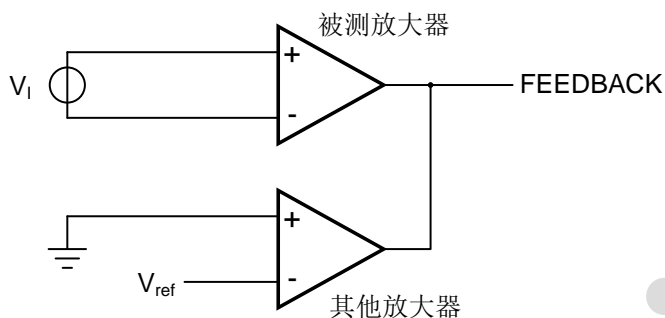
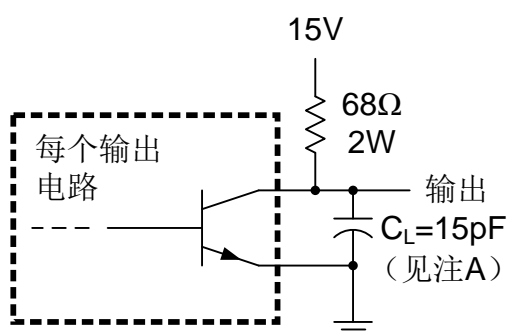
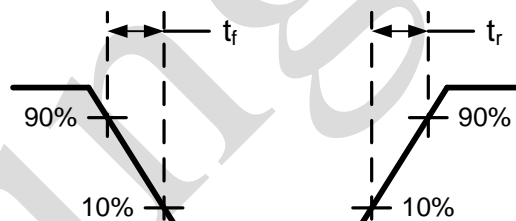


图 2 放大器特性



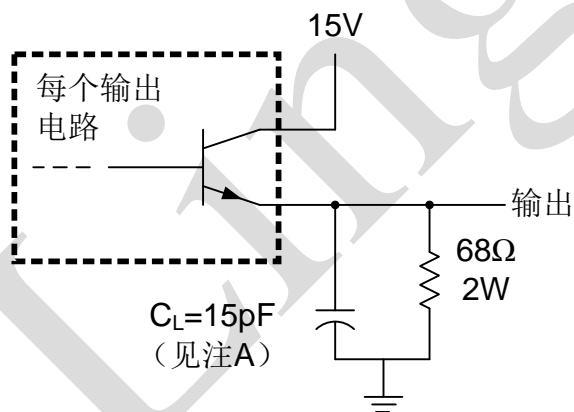
测试线路

注 A: C_L 包括探针、夹子上的电容。



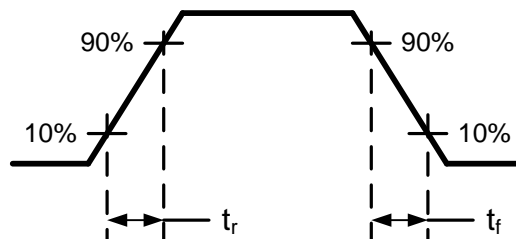
输出电压波形

图 3 共发射极结构



测试线路

注 A: C_L 包括探针、夹子上的电容。



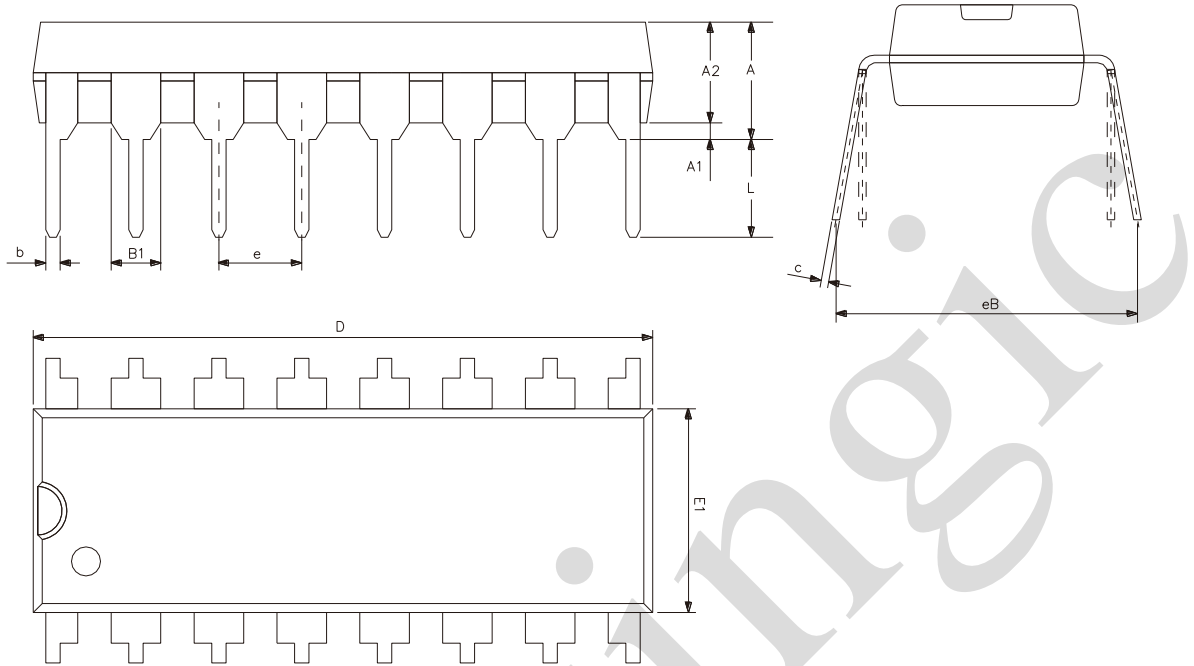
输出电压波形

图 4 共集电极结构



5、封装尺寸与外形图

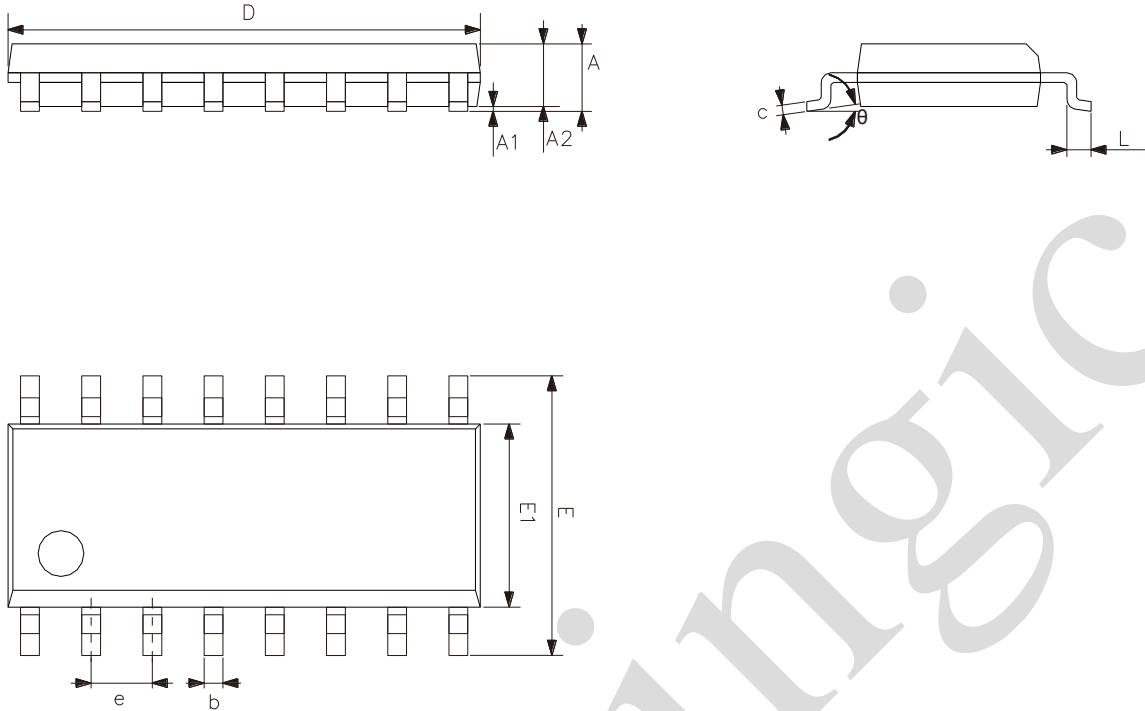
5.1、DIP16 外形图与封装尺寸



符号	尺寸 (mm)	
	最小	最大
A2	3.20	3.60
A1	0.51	—
A	3.60	5.33
L	3.00	—
b	0.36	0.56
B1	1.52	
D	18.80	19.94
E1	6.20	6.60
e	2.54	
c	0.20	0.36
eB	7.62	9.30



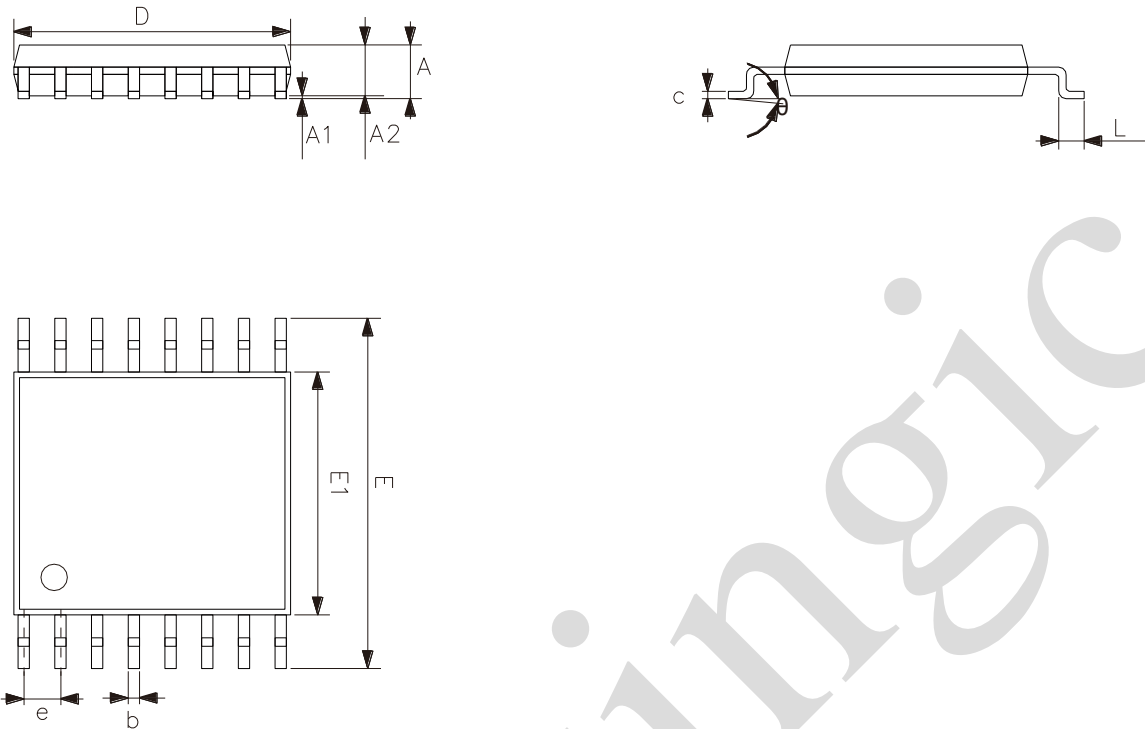
5.2、SOP16 外形图与封装尺寸



符号	尺寸 (mm)	
	最小	最大
A	1.35	1.80
A1	0.10	0.25
A2	1.25	1.55
b	0.33	0.51
c	0.19	0.25
D	9.50	10.10
E	5.80	6.30
E1	3.70	4.10
e	1.27	
L	0.35	0.89
θ	0°	8°



5.3、TSSOP16 外形图与封装尺寸



符号	尺寸 (mm)	
	最小	最大
A	—	1.20
A1	0.05	0.15
A2	0.80	1.05
b	0.19	0.30
c	0.09	0.20
D	4.90	5.10
E1	4.30	4.50
E	6.20	6.60
e	0.65	
L	0.45	0.75
θ	0°	8°



6、声明及注意事项

6.1、产品中有毒有害物质或元素的名称及含量

部件名称	有毒有害物质或元素									
	铅 (Pb)	汞 (Hg)	镉 (Cd)	六价铬 (Cr (VI))	多溴联苯 (PBBs)	多溴联苯醚 (PBD Es)	邻苯二甲酸二丁酯 (DBP)	邻苯二甲酸丁苯酯 (BBP)	邻苯二甲酸二(2-乙基己基)酯 (DEHP)	邻苯二甲酸二异丁酯 (DIBP)
引线框	○	○	○	○	○	○	○	○	○	○
塑封树脂	○	○	○	○	○	○	○	○	○	○
芯片	○	○	○	○	○	○	○	○	○	○
内引线	○	○	○	○	○	○	○	○	○	○
装片胶	○	○	○	○	○	○	○	○	○	○
说明	○: 表示该有毒有害物质或元素的含量在 SJ/T11363-2006 标准的检出限以下。 ×: 表示该有毒有害物质或元素的含量超出 SJ/T11363-2006 标准的限量要求。									

6.2、注意

在使用本产品之前建议仔细阅读本资料；

本资料仅供参考，本公司不作任何明示或暗示的保证，包括但不限于适用性、特殊应用或不侵犯第三方权利等。

本产品不适用于生命救援、生命维持或安全等关键设备，也不适用于因产品故障或失效可能导致人身伤害、死亡或严重财产或环境损害的应用。客户若针对此类应用应自行承担风险，本公司不负任何赔偿责任。

客户负责对使用本公司的应用进行所有必要的测试，以避免在应用或客户的第三方客户的应用中出现故障。本公司不承担这方面的任何责任。

本公司保留随时对本资料所发布信息进行更改或改进的权利，本资料中的信息如有变化，恕不另行通知，建议采购前咨询我司销售人员。

请从本公司的正规渠道获取资料，如果由本公司以外的来源提供，则本公司不对其内容负责。

X-ON Electronics

Largest Supplier of Electrical and Electronic Components

Click to view similar products for [Isolated DC/DC Converters](#) category:

Click to view products by [lingxingic](#) manufacturer:

Other Similar products are found below :

[PSL486-7LR](#) [Q48T30020-NBB0](#) [JAHW100Y1](#) [SPB05C-12](#) [SQ24S15033-PS0S](#) [CE-1003](#) [CE-1004](#) [MAU228](#) [J80-0041NL](#) [DFC15U48D15](#)
[XGS-1205](#) [06322](#) [SPB05B-15](#) [L-DA20](#) [DCG40-5G](#) [XKS-2405](#) [DPA423R](#) [vi-m13-cw-03](#) [VI-L53-CV](#) [24IBX15-50-0ZG](#) [HZZ01204-G](#)
[SPU02L-09](#) [SPU02M-09](#) [SPU02N-09](#) [QUINT4-BUFFER/24DC/40](#) [QUINT4-CAP/24DC/5/4KJ](#) [73-551-5039I](#) [DFC15U48D15G](#) [SEN-6471-](#)
[1EM](#) [AHV2815DF/HBB](#) [MI-LC21-IX](#) [PAH-48/8.5-D48NB1-C](#) [BM3020-7A](#) [QRS2050P025K00](#) [CM2320-9EG](#) [SKMW15F-05](#)
[V300A28H400BF3](#) [TEN 15-1223](#) [TEQ 100-2418WIR](#) [TEQ 160-7218WIR](#) [R05C05TE05S-R](#) [HQA2W085W033V-N07-S](#) [AM1SS-2405SJZ](#)
[AM2DS-1224SJZ](#) [AM2DS-2405DJZ](#) [AM10SBO-4824SNZ-B](#) [AM15E-2405S-NZ](#) [AM2DS-1212SJZ](#) [AM30SBO-4805SNZ-B](#)
[LT8301ES5#WTRPBF](#)