



UC2842/2843/2844/2845 高性能电流模式PWM控制器

产品说明书

说明书发行履历:

版本	发行时间	新制/修订内容
2023-08-A1	2023-08	新制



目 录

1、概 述.....	1
2、功能框图及引脚说明.....	3
2.1、功能框图.....	3
2.2、引脚排列图.....	3
2.3、引脚说明.....	3
3、电特性.....	4
3.1、极限参数.....	4
3.2、电气参数.....	4
4、典型应用线路与说明.....	6
5、封装尺寸与外形图.....	7
5.1、DIP8 外形图与封装尺寸	7
5.2、SOP8 外形图与封装尺寸.....	8
6、声明及注意事项.....	9
6.1、产品中有毒有害物质或元素的名称及含量.....	9
6.2、注意.....	9



1、概述

UC2842/UC2843/UC2844/UC2845系列电路是一种固定频率PWM控制电路，主要为离线设备或DC-DC转换器提供电流模式控制，该系列电路工作所需外围器件很少。电路内部包括可修调频率的振荡器（以获得精确占空比），能温度补偿的精密基准电路，高增益的误差放大器，电流传感比较器等；输出级采用的推挽输出结构可拉出或灌入大电流，该系列电路适合驱动MOSFET功率器件。

电路内置完善的保护电路，如欠压锁定电路及限流保护电路。该系列电路，不同型号之间差异是，欠压锁定保护电压值不同，以及电路允许工作最大占空比不同。如UC2842和UC2844的欠压锁定值分别为16V（开）和10V（关），UC2843和UC2845的欠压锁定限值则分别为8.8V（开）和7.6V（关）。UC2842和UC2843可工作在几乎100%的占空比内，而UC2844和UC2845工作在50%左右的占空比之内。

- 低启动电流（<0.5mA）
- 最大占空比钳位
- 带迟滞的欠压锁定能力
- 工作频率可高达500kHz
- 封装形式：SOP8/DIP8
- 工作温度范围：-40℃~125℃

订购信息：

管装：

产品料号	封装形式	打印标识	管装数	盒装管	盒装数	备注说明
UC2842BD(LX)	SOP8	UC2842BD	100 PCS/管	100 管/盒	10000 PCS/盒	塑封体尺寸： 4.9mm×3.9mm 引脚间距： 1.27mm
UC2843BD(LX)	SOP8	UC2843BD	100 PCS/管	100 管/盒	10000 PCS/盒	塑封体尺寸： 4.9mm×3.9mm 引脚间距： 1.27mm
UC2844BD(LX)	SOP8	UC2844BD	100 PCS/管	100 管/盒	10000 PCS/盒	塑封体尺寸： 4.9mm×3.9mm 引脚间距： 1.27mm
UC2845BD(LX)	SOP8	UC2845BD	100 PCS/管	100 管/盒	10000 PCS/盒	塑封体尺寸： 4.9mm×3.9mm 引脚间距： 1.27mm
UC2842BN(LX)	DIP8	UC2842BN	50 PCS/管	40 管/盒	2000 PCS/盒	塑封体尺寸： 9.2mm×6.4mm 引脚间距： 2.54mm
UC2843BN(LX)	DIP8	UC2843BN	50 PCS/管	40 管/盒	2000 PCS/盒	塑封体尺寸： 9.2mm×6.4mm 引脚间距： 2.54mm



UC2844BN(LX)	DIP8	UC2844BN	50 PCS/管	40 管/盒	2000 PCS/盒	塑封体尺寸: 9.2mm×6.4mm 引脚间距: 2.54mm
UC2845BN(LX)	DIP8	UC2845BN	50 PCS/管	40 管/盒	2000 PCS/盒	塑封体尺寸: 9.2mm×6.4mm 引脚间距: 2.54mm

编带:

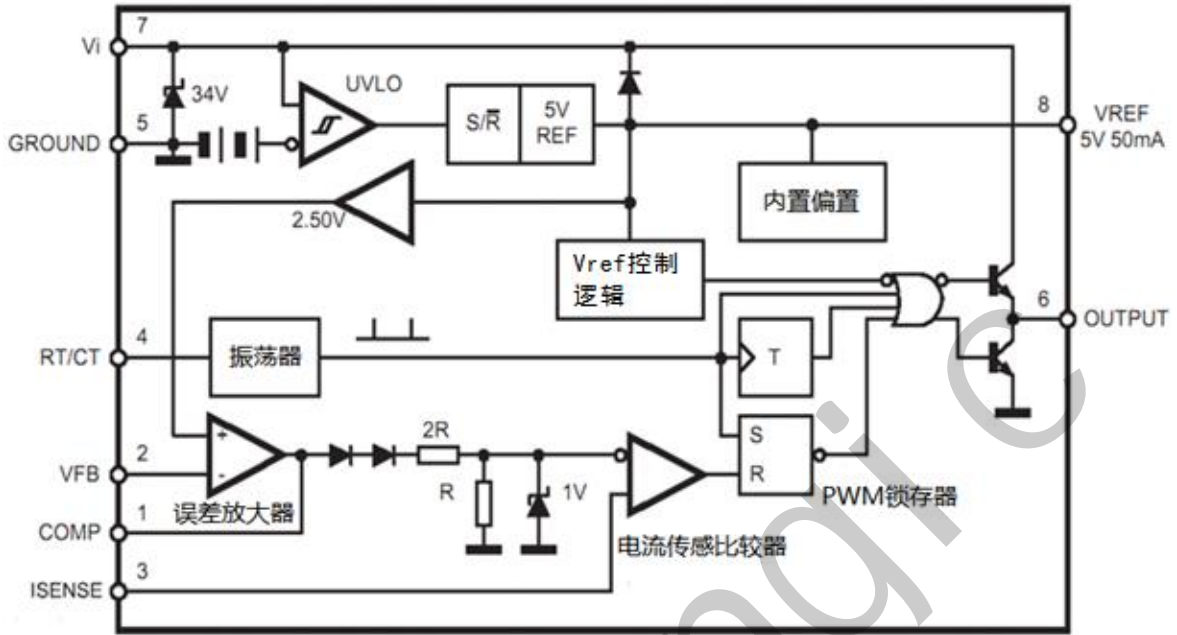
产品料号	封装形式	打印标识	编带盘装数	编带盒装数	备注说明
UC2842BD(LX)	SOP8	UC2842BD	4000 PCS/盘	8000 PCS/盒	塑封体尺寸: 4.9mm×3.9mm 引脚间距: 1.27mm
UC2843BD(LX)	SOP8	UC2843BD	4000 PCS/盘	8000 PCS/盒	塑封体尺寸: 4.9mm×3.9mm 引脚间距: 1.27mm
UC2844BD(LX)	SOP8	UC2844BD	4000 PCS/盘	8000 PCS/盒	塑封体尺寸: 4.9mm×3.9mm 引脚间距: 1.27mm
UC2845BD(LX)	SOP8	UC2845BD	4000 PCS/盘	8000 PCS/盒	塑封体尺寸: 4.9mm×3.9mm 引脚间距: 1.27mm

注: 如实物与订购信息不一致, 请以实物为准。

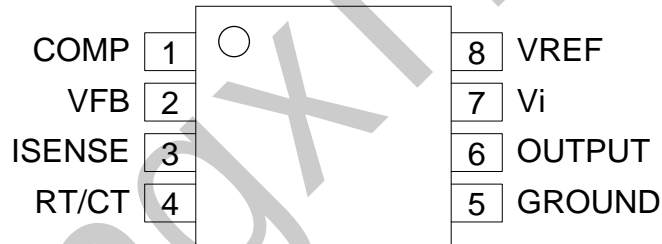


2、功能框图及引脚说明

2.1、功能框图



2.2、引脚排列图



2.3、引脚说明

引脚	符号	功能	引脚	符号	功能
1	COMP	比较端	5	GROUND	地
2	VFB	负反馈	6	OUTPUT	输出
3	ISENSE	电流灵敏度	7	Vi	电源
4	RT/CT	振荡端	8	VREF	参考电压



3、电特性

3.1、极限参数

除非另有规定, $T_{amb}=25^{\circ}\text{C}$

参数名称	符号	条件	额定值	单位	
电源电压 (低阻抗源)	V_i	—	30	V	
输出电流	I_o	—	± 1	A	
误差放大器输出端灌电流	$I_{sink}(EA)$	—	10	mA	
模拟输入范围	$V_{in}(EA)$	—	-0.3~+6.3	V	
热阻 (注 1、2)	DIP8	θ_{JA}	—	110	$^{\circ}\text{C}/\text{W}$
	SOP8		—	160	
工作温度	T_{amb}	—	-40~105	$^{\circ}\text{C}$	
存储温度	T_{stg}	—	-65~150	$^{\circ}\text{C}$	
焊接温度	T_L	10 秒	DIP8	250	$^{\circ}\text{C}$
			SOP8	260	

注 1: 热阻按 JEDEC 2S2P 标准测试。

注 2: 最大功耗可按下述关系式计算 $P_D = (T_j - T_A) / \theta_{JA}$, 其中 T_j 为结温, T_A 为环境温度。

3.2、电气参数

(除非另有规定, $T_{amb}=-40\sim 105^{\circ}\text{C}$, $V_i=15\text{V}$ (注3), $R_T=10\text{k}\Omega$, $C_T=3.3\text{nF}$)

参数名称	符号	条件	最小	典型	最大	单位
基准部分						
VREF 输出电压	VREF	$I_o=1\text{mA}$	4.90	5.00	5.10	V
线性调整率	ΔV_{REF}	$12\text{V} \leq V_i \leq 25\text{V}$	—	2	20	mV
负载调整率	ΔV_{REF}	$1 \leq I_o \leq 20\text{mA}$	—	3	25	mV
温度系数	$\Delta V_{REF} / \Delta T$	(注 4)	—	0.25	—	mV/ $^{\circ}\text{C}$
总输出变化率	—	line, load, temperature	4.7	—	5.3	V
等效输出噪声电压	eN	$10\text{Hz} \leq f \leq 10\text{kHz}$, $T_j=25^{\circ}\text{C}$	—	50	—	μV
输出短路电流	I_{sc}	(注 4)	-30	-100	-180	mA
振荡器部分						
振荡器频率	f_{osc}	$T_j=25^{\circ}\text{C}$	49	52	55	kHz
		$T_{amb}=T_{low}$ to T_{high}	48	—	56	kHz
		$T_j=25^{\circ}\text{C}$ ($R_T=6.2\text{k}\Omega$, $C_T=1\text{nF}$)	225	250	275	kHz
频率的电压稳定性	$\Delta f_{osc} / \Delta V$	$V_i=12\text{V} \sim 25\text{V}$	—	0.2	1	%
频率的温度稳定性	$\Delta f_{osc} / \Delta T$	$T_{amb}=-40 \sim 105^{\circ}\text{C}$ (注 4)	—	0.55	—	%
振荡幅度	V_{osc}	(peak to peak)	—	1.6	—	V
放电电流 ($V_{osc}=2\text{V}$)	I_{dischg}	$T_j=25^{\circ}\text{C}$, $T_{amb}=-40 \sim 105^{\circ}\text{C}$	7.6	8.3	9	mA
误差放大器部分						
输入电压	V2	$V_{PIN1}=2.5\text{V}$	2.42	2.50	2.58	V
输入偏置电流	I_b	$V_{FB}=5\text{V}$	-	-0.1	-2	μA



开环电压增益	A_{VOL}	$2V \leq V_o \leq 4V$	65	90	—	dB
单位增益带宽	BW	$T_j=25^\circ C$ (注 4)	0.7	1	—	MHz
电源抑制比	PSRR	$12V \leq V_i \leq 25V$	60	70	—	dB
输出灌电流	I_O	$V_{PIN2}=2.7V, V_{PIN1}=1.1V$	2	12	—	mA
输出拉电流	I_O	$V_{PIN2}=2.3V, V_{PIN1}=5V$	-0.5	-1	—	mA
输出高电平	$V_{OUT High}$	$V_{PIN2}=2.3V;$ $R_L=15K\Omega$ to ground	5	6.2	—	V
输出低电平	$V_{OUT Low}$	$V_{PIN2}=2.7V;$ $R_L=15K\Omega$ to PIN 8	-	0.8	1.1	V
电流传感器部分						
增益	G_V	(注 5、6)	2.85	3	3.15	V/V
最大输入信号	V3	$V_{PIN1}=5V$ (注 5)	0.9	1	1.1	V
电源抑制比	SVR	$12V \leq V_i \leq 25V$ (注 5)	—	—	70	dB
输入偏置电流	I_b	—	—	-2	-10	μA
传输延迟	—	(注 4)	—	150	300	ns
输出部分						
输出低电平	V_{OL}	($I_{sink}=20mA$)	—	0.1	0.4	V
		($I_{sink}=200mA$)	—	1.6	2.2	V
输出高电平	V_{OH}	($I_{source}=20mA$)	13	13.5	—	V
		($I_{source}=200mA$)	12	13.5	—	V
欠压锁存饱和压降	V_{OLS}	$V_i=6V, I_{SINK}=1mA$	—	0.1	1.1	V
上升时间	t_r	$C_L=1nF$ (注 4)	—	50	150	ns
下降时间	t_f	$C_L=1nF$ (注 4)	—	50	150	
欠压锁存部分						
开启阈值电压	$V_{TH(ST)}$	UC2842/4	14.5	16	17.5	V
		UC2843/5	7.8	8.8	9.4	V
维持工作的最小电压	$V_{OPR(MIN)}$	UC2842/4	8.5	10	11.5	V
		UC2843/5	7.0	7.6	8.2	V
PWM 部分						
最大占空比	—	UC2842/3	95	97	100	%
		UC2844/5	47	48	50	%
最小占空比	—	—	—	—	0	%
整体电路						
启动电流	I_{st}	$V_i=6.5V, UC2843/5$	—	0.3	0.9	mA
		$V_i=14V, UC2842/4$	—	0.3	0.9	mA
工作时电源电流	I_i	$V_{PIN2}=V_{PIN3}=0V$	—	12	20	mA
齐纳管电压	V_{iz}	$I_i=25mA$	30	36	—	V

注 3: 优先调整电源电压 V_i , 使其高于开启阈值后, 再设置为 15V。

注 4: 以上参数并非为对 100% 产品的测试结果, 但其具有典型性。

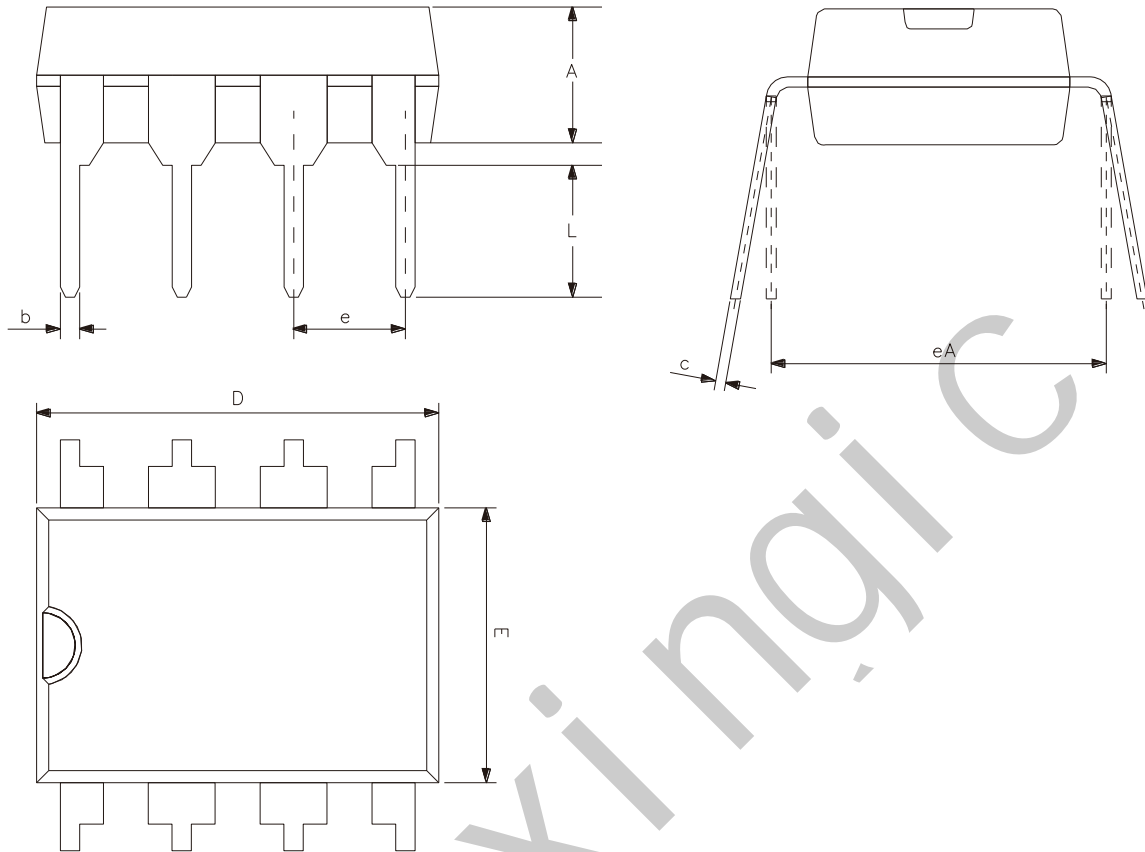
注 5: 在测试锁存器的触发点时, 应使 $V_{PIN2}=0$ 。

注 6: 增益的定义为: $A=\Delta V_{PIN1}/\Delta V_{PIN3}$ 且 $0 \leq V_{PIN3} \leq 0.8V$ 。



5、封装尺寸与外形图

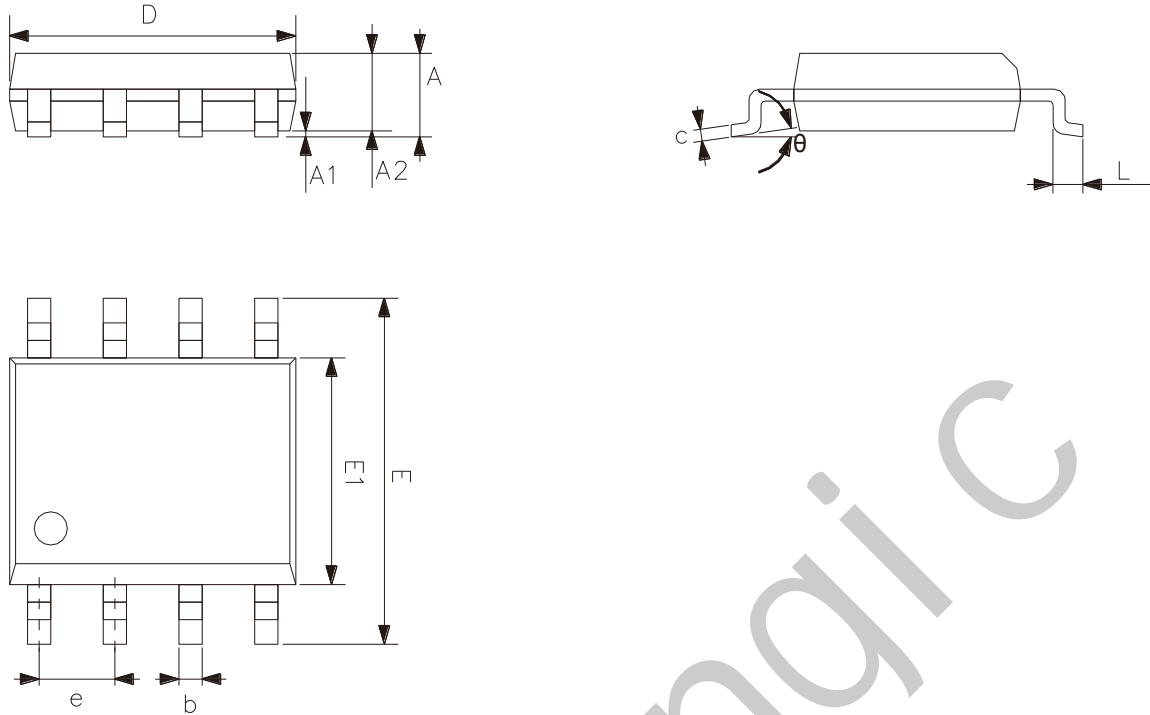
5.1、DIP8 外形图与封装尺寸



符号	尺寸 (mm)	
	最小	最大
A	3.00	3.60
b	0.36	0.56
c	0.20	0.36
D	9.00	9.45
E	6.15	6.60
e	2.54	
eA	7.62	9.30
L	3.00	—



5.2、SOP8 外形图与封装尺寸



符号	尺寸 (mm)	
	最小	最大
A	1.35	1.80
A1	0.05	0.25
A2	1.25	1.55
D	4.70	5.10
E	5.80	6.30
E1	3.70	4.10
b	0.306	0.51
c	0.19	0.25
e	1.27	
L	0.40	0.89
θ	0°	8°



6、声明及注意事项

6.1、产品中有毒有害物质或元素的名称及含量

部件名称	有毒有害物质或元素									
	铅 (Pb)	汞 (Hg)	镉 (Cd)	六价铬 (Cr (VI))	多溴联苯 (PBBs)	多溴联苯醚 (PDBEs)	邻苯二甲酸二丁酯 (DBP)	邻苯二甲酸丁苄酯 (BBP)	邻苯二甲酸二(2-乙基己基)酯 (DEHP)	邻苯二甲酸二异丁酯 (DIBP)
引线框	○	○	○	○	○	○	○	○	○	○
塑封树脂	○	○	○	○	○	○	○	○	○	○
芯片	○	○	○	○	○	○	○	○	○	○
内引线	○	○	○	○	○	○	○	○	○	○
装片胶	○	○	○	○	○	○	○	○	○	○
说明	○: 表示该有毒有害物质或元素的含量在 SJ/T11363-2006 标准的检出限以下。 ×: 表示该有毒有害物质或元素的含量超出 SJ/T11363-2006 标准的限量要求。									

6.2、注意

在使用本产品之前建议仔细阅读本资料；

本资料仅供参考，本公司不作任何明示或暗示的保证，包括但不限于适用性、特殊应用或不侵犯第三方权利等。

本产品不适用于生命救援、生命维持或安全等关键设备，也不适用于因产品故障或失效可能导致人身伤害、死亡或严重财产或环境损害的应用。客户若针对此类应用应自行承担风险，本公司不负任何赔偿责任。

客户负责对使用本公司的应用进行所有必要的测试，以避免在应用或客户的第三方客户的应用中出现故障。本公司不承担这方面的任何责任。

本公司保留随时对本资料所发布信息进行更改或改进的权利，本资料中的信息如有变化，恕不另行通知，建议采购前咨询我司销售人员。

请从本公司的正规渠道获取资料，如果由本公司以外的来源提供，则本公司不对其内容负责。

X-ON Electronics

Largest Supplier of Electrical and Electronic Components

Click to view similar products for [Switching Voltage Regulators](#) category:

Click to view products by [lingxingic](#) manufacturer:

Other Similar products are found below :

[FAN53610AUC33X](#) [FAN53611AUC123X](#) [EN6310QA](#) [160215](#) [R3](#) [KE177614](#) [FAN53611AUC12X](#) [MAX809TTR](#) [NCV891234MW50R2G](#)
[AST1S31PUR](#) [NCP81203PMNTXG](#) [NCP81208MNTXG](#) [PCA9412AUKZ](#) [NCP81109GMNTXG](#) [NCP3235MNTXG](#) [NCP81109JMNTXG](#)
[NCP81241MNTXG](#) [NTE7223](#) [NTE7222](#) [NTE7224](#) [L6986FTR](#) [MPQ4481GU-AEC1-P](#) [MP8756GD-P](#) [MPQ2171GJ-P](#) [MPQ2171GJ-AEC1-P](#)
[N JW4153U2-A-TE2](#) [MP2171GJ-P](#) [MP28160GC-Z](#) [MPM3509GQVE-AEC1-P](#) [XDPE132G5CG000XUMA1](#) [LM60440AQRPKRQ1](#)
[MP5461GC-P](#) [IW673-20](#) [NCV896530MWATXG](#) [MPQ4409GQBE-AEC1-P](#) [S-19903DA-A8T1U7](#) [S-19903CA-A6T8U7](#) [S-19903CA-](#)
[S8T1U7](#) [S-19902BA-A6T8U7](#) [S-19902CA-A6T8U7](#) [S-19902AA-A6T8U7](#) [S-19903AA-A6T8U7](#) [S-19902AA-S8T1U7](#) [S-19902BA-A8T1U7](#)
[AU8310](#) [LMR23615QDRRRQ1](#) [LMR33630APAQRNXRQ1](#) [LMR33630APCQRNXRQ1](#) [LMR36503R5RPER](#) [LMR36503RFRPER](#)