



灵星芯微 芯片经营

ULN2803 (LX) 八路达林顿晶体管阵列 产品说明书

说明书发行履历:

版本	发行时间	新制/修订内容
2018-06-A1	2018-06	新制
2019-02-A2	2019-02	更换新模板
2019-08-A3	2019-08	更换订购信息、功能框图、应用图
2020-06-A4	2020-06	修改应用线路图
2020-12-A5	2020-12	添加TSSOP20封装
2022-01-A6	2022-01	修改订购信息
2023-02-B1	2023-02	更换模板



灵星芯微 芯片经营

目 录

1、概 述.....	3
2、功能框图及引脚说明.....	4
2.1、功能框图.....	4
2.2、引脚排列图.....	4
2.3、引脚说明.....	5
3、电特性.....	5
3.1、极限参数.....	5
3.2、推荐使用条件.....	6
3.3、电气特性.....	6
3.3.1、直流参数.....	6
4、测试线路.....	7
5、典型应用线路.....	9
6、使用说明.....	9
7、封装尺寸与外形图.....	10
7.1、DIP18 外形图与封装尺寸.....	10
7.2、SOP18 外形图与封装尺寸.....	11
7.3、TSSOP20 外形图与封装尺寸.....	12
8、声明及注意事项.....	13
8.1、产品中有毒有害物质或元素的名称及含量.....	13
8.2、注意.....	13



1、概述

ULN2803内部包含八个独立的达林顿管驱动电路，每路达林顿管输入均串联一个2.7K的基极电阻，输出内置续流二极管，单路达林顿管最大可输出500mA电流，多路并联可承受更大的电流。该电路主要应用于照明驱动、继电器驱动、步进电机驱动和逻辑缓冲器等。

其主要特点如下：

- 最大单路输出电流500mA
- 最大工作电压50V
- 输入兼容TTL/CMOS逻辑信号
- 封装形式：DIP18/SOP18/TSSOP20

订购信息：

管装：

产品料号	封装形式	打印标识	管装数	盒装管	盒装数	备注说明
ULN2803A(LX)	SOP18	ULN2803A	40 PCS/管	80 管/盒	3200 PCS/盒	塑封体尺寸： 11.5mm×7.5mm 引脚间距：1.27mm
ULN2803AN(LX)	DIP18	ULN2803A	20 PCS/管	40 管/盒	800 PCS/盒	塑封体尺寸： 22.8mm×6.4mm 引脚间距：2.54mm

编带：

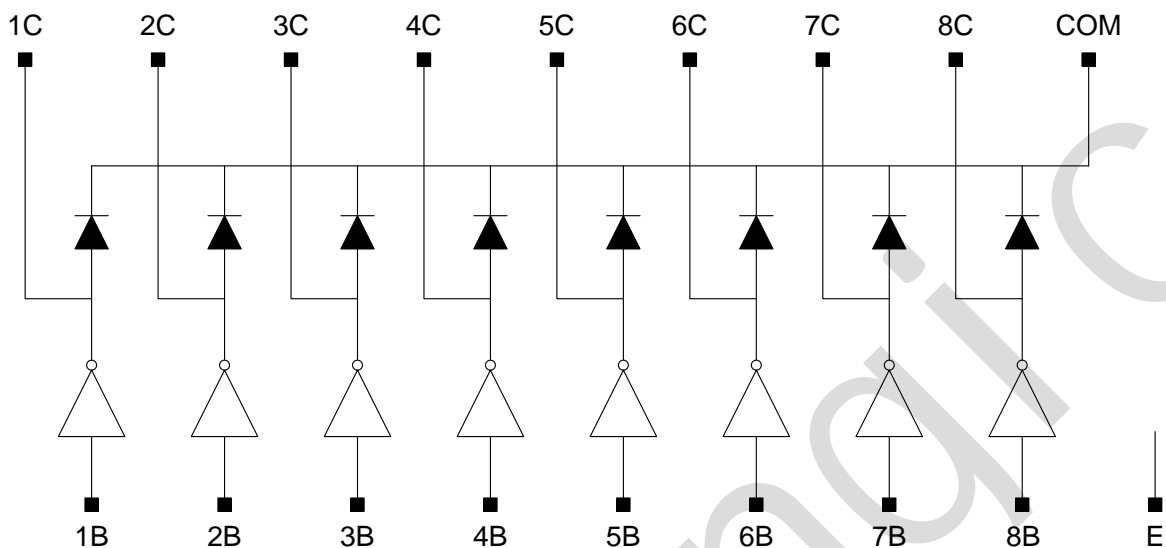
产品料号	封装形式	打印标识	编带盘装数	编带盒装数	备注说明
ULN2803A(LX)	SOP18	ULN2803A	2000PCS/盘	2000PCS/盒	塑封体尺寸： 11.5mm×7.5mm 引脚间距：1.27mm

注：如实物与订购信息不一致，请以实物为准。

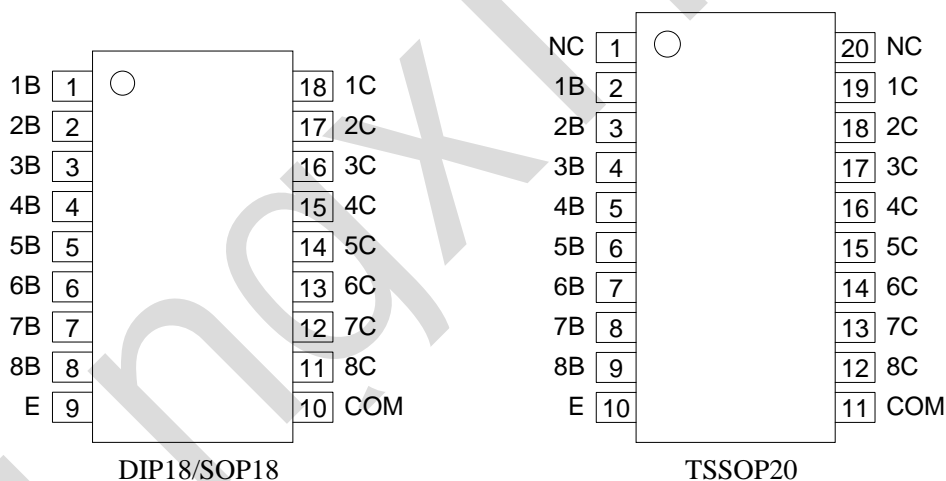


2、功能框图及引脚说明

2.1、功能框图



2.2、引脚排列图





2.3、引脚说明

引脚		符号	功能
DIP18/SOP18	TSSOP20		
1	2	1B	输入 1
2	3	2B	输入 2
3	4	3B	输入 3
4	5	4B	输入 4
5	6	5B	输入 5
6	7	6B	输入 6
7	8	7B	输入 7
8	9	8B	输入 8
9	10	E	地
10	11	COM	公共端
11	12	8C	输出 8
12	13	7C	输出 7
13	14	6C	输出 6
14	15	5C	输出 5
15	16	4C	输出 4
16	17	3C	输出 3
17	18	2C	输出 2
18	19	1C	输出 1
—	1	NC	空脚
—	20	NC	空脚

3、电特性

3.1、极限参数

除非另有规定, $T_{amb}=25^{\circ}\text{C}$

参数名称	符号	条件	额定值	单位	
集电极-发射极电压 (1C~8C)	V_{CE}	—	-0.5~50	V	
COM 端电压	V_{COM}	—	50	V	
输入端电压 (1B~8B)	V_{IN}	—	-0.5~30	V	
输出电流 (单路)	I_{OUT}	—	500	mA/ch	
续流二极管正向电流	I_F	—	500	mA	
最高工作结温	T_J	—	150	$^{\circ}\text{C}$	
储存温度范围	T_{stg}	—	-65~150	$^{\circ}\text{C}$	
热阻 (注 1、2)	DIP18	θ_{JA}	—	80	$^{\circ}\text{C}/\text{W}$
	SOP18		—	95	
	TSSOP20		—	145	
焊接温度	T_L	10 秒	DIP	245	$^{\circ}\text{C}$
			SOP/TSSOP	260	

注 1: 热阻按 JEDEC 2S2P 标准测试。

注 2: 最大功耗可按下述关系式计算 $P_D=(T_J-T_{amb})/\theta_{JA}$, 其中 T_J 为结温, T_{amb} 为环境温度。



3.2、推荐使用条件

(除非另有规定, $T_{amb}=25^{\circ}\text{C}$)

参数名称		符号	测试条件		最小	典型	最大	单位
集电极-发射极电压(1C~8C)		V_{CE}	—		0	—	50	V
COM 端电压		V_{COM}	—		0	—	50	V
输入电压(1B~8B)		V_{IN}	—		0	—	24	V
输出电流	DIP18	I_{OUT}	$T_{PW}=25\text{ms}$ 8 通道 $T_{amb}=85^{\circ}\text{C}$ $T_J=120^{\circ}\text{C}$	占空比 10%	0	—	350	mA
				占空比 50%	0	—	100	
	SOP18			占空比 10%	0	—	300	
				占空比 50%	0	—	90	
	TSSOP20			占空比 10%	0	—	200	
				占空比 50%	0	—	60	
钳位二极管反向电压		V_R	—		—	—	50	V
钳位二极管正向电流		I_F	—		—	—	350	mA
工作温度范围		T_{amb}	—		-40	—	85	$^{\circ}\text{C}$

3.3、电气特性

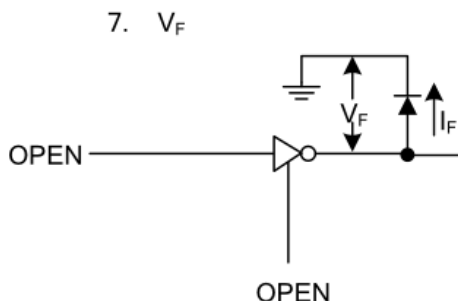
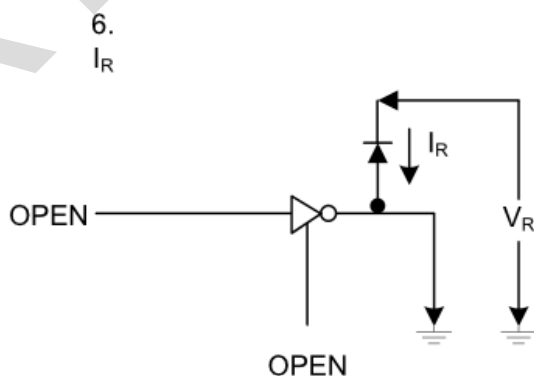
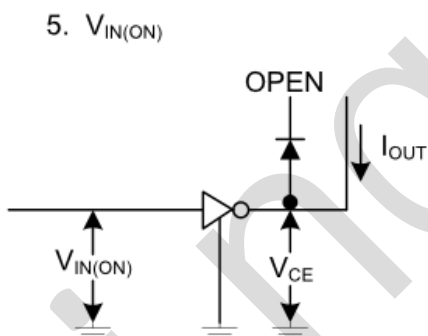
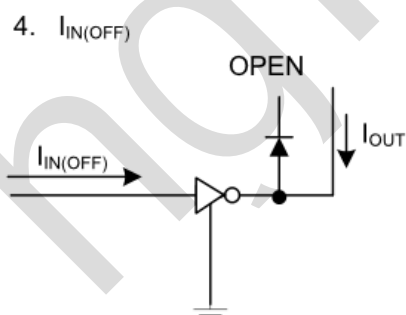
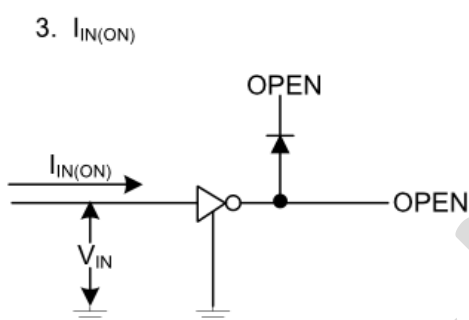
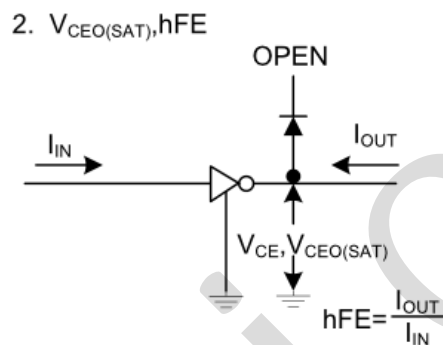
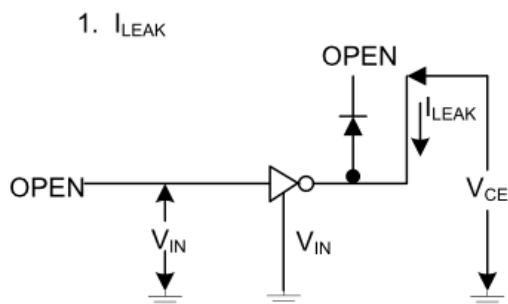
3.3.1、直流参数

(除非另有规定, $T_{amb}=25^{\circ}\text{C}$)

参数名称	符号	测试线路	测试条件		最小	典型	最大	单位
输出漏电流	I_{LEAK}	1	$V_{CE}=50\text{V}, V_{IN}=0\text{V}$		—	—	50	uA
			$V_{CE}=50\text{V}, V_{IN}=0\text{V}, T_{amb}=85^{\circ}\text{C}$		—	—	100	
集电极-发射极饱和压降	$V_{CEO(SAT)}$	2	$I_{OUT}=350\text{mA}, I_{IN}=500\text{uA}$		—	1.3	1.6	V
			$I_{OUT}=200\text{mA}, I_{IN}=350\text{uA}$		—	1.1	1.3	
			$I_{OUT}=100\text{mA}, I_{IN}=250\text{uA}$		—	0.9	1.1	
直流电流传输比	h_{FE}	—	$V_{CE}=2\text{V}, I_{OUT}=350\text{mA}$		1000	—	—	—
输入电流(开)	$I_{IN(ON)}$	3	$V_{IN}=2.4\text{V}, I_{OUT}=350\text{mA}$		—	0.4	0.7	mA
输入电流(关)	$I_{IN(OFF)}$	4	$I_{OUT}=500\text{uA}, T_{amb}=85^{\circ}\text{C}$		50	65	—	uA
输入电压(开)	$V_{IN(ON)}$	5	$V_{CE}=2\text{V}$	$I_{OUT}=350\text{mA}$	—	—	2.4	V
				$I_{OUT}=200\text{mA}$	—	—	2.0	
续流二极管反向电流	I_R	6	$V_R=50\text{V}$		—	—	50	uA
续流二极管正向电压	V_F	7	$I_F=350\text{mA}$		—	—	2.0	V
输入电容	C_{IN}	—	—		—	15	—	pF
开启延迟	t_{ON}	8	$V_{OUT}=50\text{V}, R_L=125\Omega, C_L=15\text{pF}$		—	100	—	ns
关断延迟	t_{OFF}		$V_{OUT}=50\text{V}, R_L=125\Omega, C_L=15\text{pF}$		—	200	—	

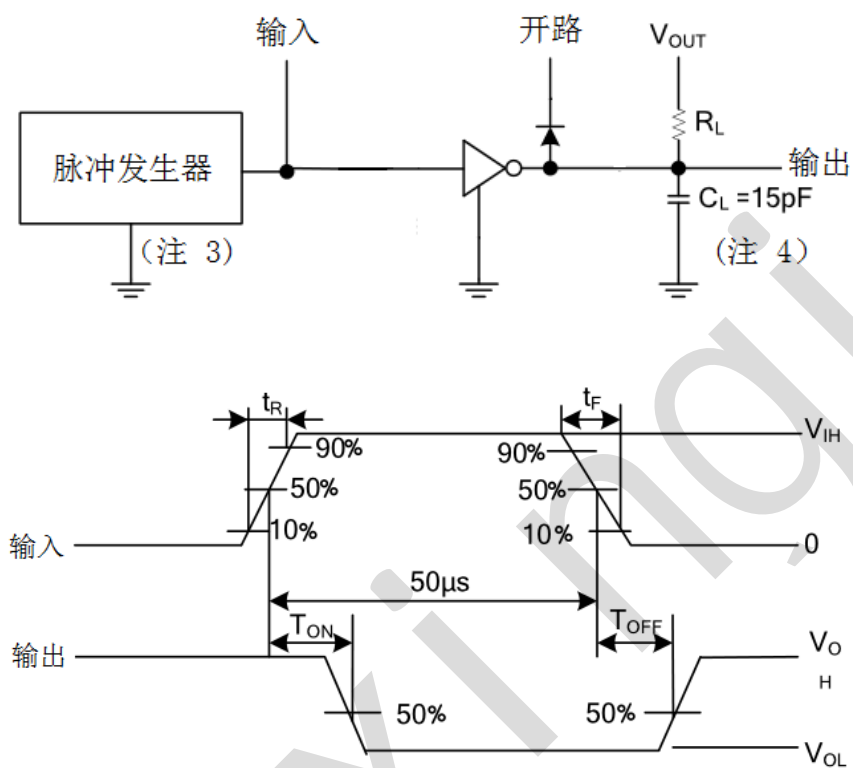


4、测试线路





8. t_{ON}, t_{OFF}

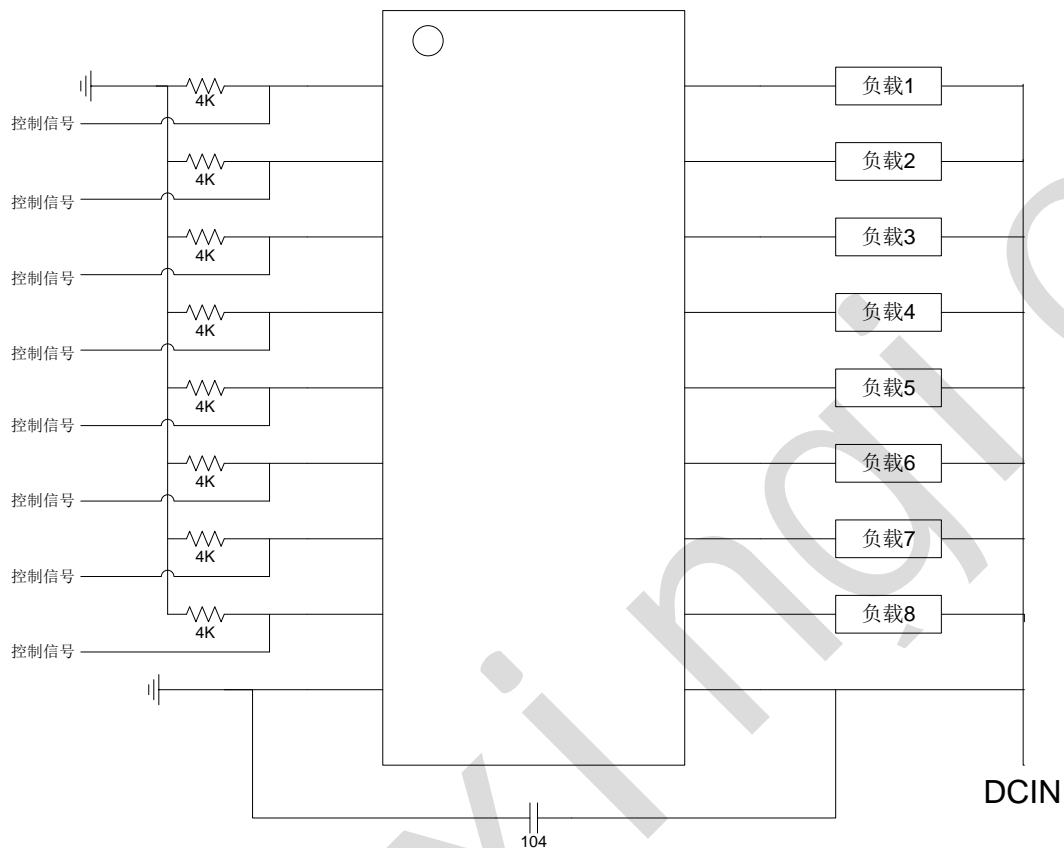


注 3: 脉冲宽度为 $50\mu\text{s}$, 占空比 10%, 输出阻抗 50Ω , $t_R \leq 5\text{ns}$, $t_F \leq 10\text{ns}$ 输入电压 3V。

注 4: C_L 包括探针及夹具上的电容



5、典型应用线路



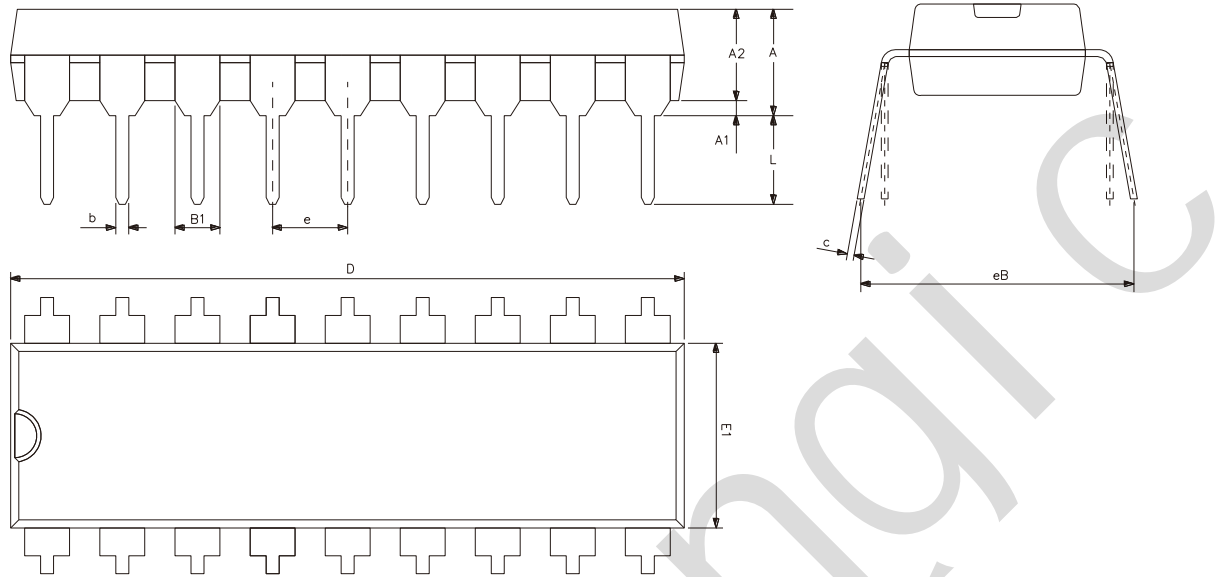
6、使用说明

- 1、电路内部无过流、过压保护，如果在使用中输入端、输出端、公共端有过流、过压的情况发现，电路将损坏。因此需小心谨慎，避免使用中对电路产生过流、过压的情况，
- 2、如果作为逻辑器件与 TTL、CMOS 信号兼容，为了防止前级逻辑门或单片机状态不定，每路达林顿管输入均需加下拉电阻避免电路误动作。
- 3、公共端需接电源以保护电路免受额外过冲电压冲击。



7、封装尺寸与外形图

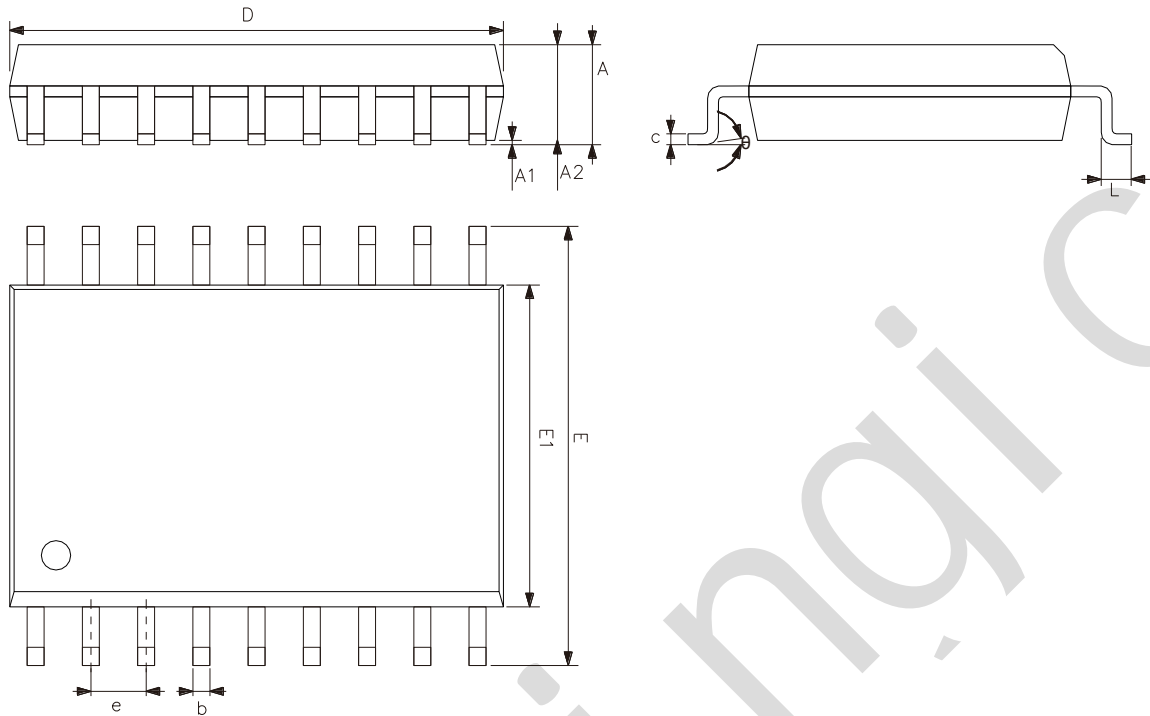
7.1、DIP18 外形图与封装尺寸



符号	尺寸 (mm)	
	最小	最大
A	3.60	5.33
A1	0.51	—
A2	3.20	3.60
b	0.356	0.53
B1	1.52	
c	0.204	0.36
D	22.70	23.10
E1	6.20	6.65
e	2.54	
eB	7.62	9.30
L	3.00	3.60



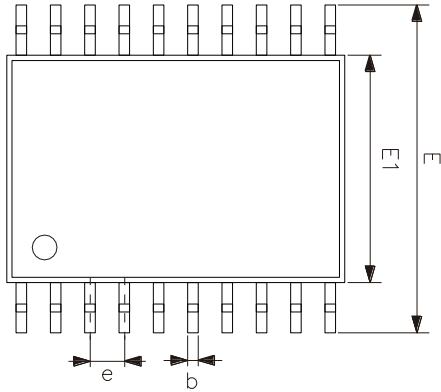
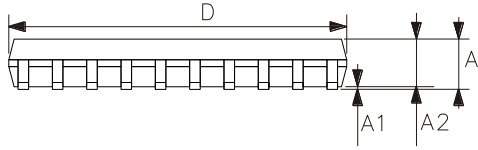
7.2、SOP18 外形图与封装尺寸



符号	尺寸 (mm)	
	最小	最大
A	—	2.65
A1	0.10	0.30
A2	2.20	2.60
b	0.35	0.51
c	0.19	0.33
D	11.25	11.76
E	10.10	10.64
E1	7.30	7.70
e	1.27	
L	0.50	1.00
θ	0°	8°



7.3、TSSOP20 外形图与封装尺寸



符 号	尺寸 (mm)	
	最小	最大
A	—	1.20
A1	0.05	0.15
A2	0.80	1.05
b	0.19	0.30
c	0.09	0.20
D	6.40	6.60
E1	4.30	4.50
E	6.20	6.60
e	0.65	
L	0.45	0.75
L1	1.00	
θ	0°	8°



8、声明及注意事项

8.1、产品中有毒有害物质或元素的名称及含量

部件名称	有毒有害物质或元素									
	铅 (Pb)	汞 (Hg)	镉 (Cd)	六价铬 (Cr (VI))	多溴联苯 (PBBs)	多溴联苯醚 (PBD Es)	邻苯二甲酸二丁酯 (DBP)	邻苯二甲酸丁苯酯 (BBP)	邻苯二甲酸二(2-乙基己基)酯 (DEHP)	邻苯二甲酸二异丁酯 (DIBP)
引线框	○	○	○	○	○	○	○	○	○	○
塑封树脂	○	○	○	○	○	○	○	○	○	○
芯片	○	○	○	○	○	○	○	○	○	○
内引线	○	○	○	○	○	○	○	○	○	○
装片胶	○	○	○	○	○	○	○	○	○	○
说明	○: 表示该有毒有害物质或元素的含量在 SJ/T11363-2006 标准的检出限以下。 ×: 表示该有毒有害物质或元素的含量超出 SJ/T11363-2006 标准的限量要求。									

8.2、注意

在使用本产品之前建议仔细阅读本资料；

本资料仅供参考，本公司不作任何明示或暗示的保证，包括但不限于适用性、特殊应用或不侵犯第三方权利等。

本产品不适用于生命救援、生命维持或安全等关键设备，也不适用于因产品故障或失效可能导致人身伤害、死亡或严重财产或环境损害的应用。客户若针对此类应用应自行承担风险，本公司不负任何赔偿责任。

客户负责对使用本公司的应用进行所有必要的测试，以避免在应用或客户的第三方客户的应用中出现故障。本公司不承担这方面的任何责任。

本公司保留随时对本资料所发布信息进行更改或改进的权利，本资料中的信息如有变化，恕不另行通知，建议采购前咨询我司销售人员。

请从本公司的正规渠道获取资料，如果由本公司以外的来源提供，则本公司不对其内容负责。

X-ON Electronics

Largest Supplier of Electrical and Electronic Components

Click to view similar products for [Darlington Transistors](#) category:

Click to view products by [lingxingic](#) manufacturer:

Other Similar products are found below :

[BDV64B](#) [2N6298](#) [NJVMJD117T4G](#) [2N6053](#) [MPSA63](#) [NTE256](#) [TIP120](#) [MJ11028](#) [TIP127](#) [Jantx2N6352](#) [2N6301](#) [NJVBUB323ZT4G](#)
[ULN2803QN](#) [KID65004AF-EL/P](#) [ULN2803CDWR](#) [MJ11033G-JSM](#) [TPM2003-SO3R](#) [KSP13](#) [TIP127](#) [TIP122](#) [TIP122F](#) [TIP122-JSM](#)
[ULN2003A-JSM](#) [MJ11032G-JSM](#) [ULN2001D\(MS\)](#) [2SD1071](#) [TIP160](#) [2N6287](#) [MJ3001](#) [MJ2501](#) [ULN2001D\(UMW\)](#)
[ULN2003APWR\(UMW\)](#) [ULN2003AIPWR\(UMW\)](#) [ULN2002D\(UMW\)](#) [ULN2803G-P20-R](#) [WD2002](#) [AIP2003LSA16.TB](#) [AIP2803SA.TR](#)
[AIP2803](#) [AIP2803LSA18.TB](#) [XL2803CD](#) [ULN2004MT/TR](#) [MJD127](#) [MJD122](#) [ULN2003IPWRG](#) [ULN2803ADWMRG](#) [MC1413DRG](#)
[ULN2003LVDRG](#) [ULN2003CDRG](#) [ULN2004DRG](#)