



Linko Semiconductor Co., Ltd.
南京凌鸥创芯电子有限公司

LKS32MC03x

32bit Compact MCU for Motor Control

特性

- 48MHz 32 位 Cortex-M0 内核，硬件除法协处理器
- 30uA 低功耗休眠模式
- -40~105°C工业级工作温度范围
- 2.2V~5.5V 单电源供电，内部集成数字供电 LDO
- 超强抗静电和群脉冲能力

存储

- 16kB flash/16kB flash+16kB ROM/32kB flash 三种规格，带 flash 防窃密功能
- 4kB RAM

时钟

- 内置 4MHz 高精度 RC 时钟，全温度范围精度 $\pm 1\%$
- 内置 64kHz 低速时钟，供低功耗模式使用
- 内部 PLL 可提供最高 48MHz 时钟

外设

- 一路 UART
- 一路 SPI
- 一路 IIC
- 通用 16/32 位 Timer，支持捕捉和边沿对齐 PWM
- 电机控制专用 PWM 模块，支持 6 路 PWM 输出，独立死区控制
- Hall 信号专用接口，支持测速、去抖
- 4 通道 DMA
- 硬件看门狗
- 最多支持 25 路 GPIO

模拟模块

- 集成 1 路 12bit SAR ADC，1Msps 采样及转换速率，共 11 通道
- 集成 2 路 OPA，可设置为差分 PGA 模式
- 集成两路比较器
- 集成 8bit DAC 数模转换器，作为内部比较器输入
- 内置 1.2V 0.5%精度电压基准源
- 内置 1 路低功耗 LDO 和电源监测电路
- 集成高精度、低温漂高频 RC 时钟

主要优势

- ◇ 内部集成 2 路高速运放，可满足单电阻/双电阻电流采样拓扑架构的不同需求；
- ◇ 运放输入端口集成电压钳位保护电路，只需要外加两个限流电阻就可实现 MOSFET 内阻直接电流采样；
- ◇ ADC 模块变增益技术，可以和高速运放配合，处理更宽的电流动态范围，兼顾小电流和大电流的采样精度；
- ◇ 集成两路比较器；
- ◇ ESD 及抗干扰能力强，稳定可靠；
- ◇ 单电源 2.2V~5.5V 供电，确保了系统供电的通用性。
- ◇ 高集成度、体积小、节约 BOM 成本

应用场景

适用于有感 BLDC/无感 BLDC/有感 FOC/无感 FOC 及步进电机、永磁同步、异步电机等控制系统。适用数字电源控制系统。



目 录

1	概述	1
1.1	功能简述	1
1.2	主要优势	3
1.3	命名规则	4
1.4	系统资源	5
1.5	矢量正弦控制系统	6
2	器件选型表	7
3	管脚分布	8
3.1	管脚分布图	8
3.1.1	特别说明	8
3.1.2	LKS32MC033H6P8	9
3.1.3	LKS32MC033H6Q8	10
3.1.4	LKS32MC034DF6Q8	11
3.1.5	LKS32MC034DOF6Q8	12
3.1.6	LKS32MC035DL6S8	13
3.1.7	LKS32MC037M6S8	14
3.1.8	LKS32MC037EM6S8	15
3.1.9	LKS32MC037FM6S8	16
3.1.10	LKS32MC037QM6Q8	17
3.1.11	LKS32MC038Y6P8	18
3.1.12	管脚说明	19
3.2	引脚复用	24
4	封装尺寸	26
4.1.1	LKS32MC033H6P8	26
4.1.2	LKS32MC033H6Q8	27
4.1.3	LKS32MC034DF6Q8/LKS32MC034DOF6Q8	28
4.1.4	LKS32MC035DL6S8/LKS32MC035EL6S8	29
4.1.5	LKS32MC037M6S8/LKS32MC037EM6S8/LKS32MC037FM6S8	30
4.1.6	LKS32MC037QM6Q8	31
4.1.7	LKS32MC038Y6P8	32
5	电气性能参数	33
6	模拟性能参数	35
7	电源管理系统	38
7.1	AVDD 引脚电源系统	38
7.2	VCC 引脚电源系统	38
7.3	VCCLDO 引脚电源系统	38
8	时钟系统	40



9	基准电压源.....	41
10	ADC 模块.....	42
11	运算放大器.....	43
12	比较器.....	44
13	温度传感器.....	45
14	DAC 模块.....	46
15	处理器核心.....	47
16	存储资源.....	48
16.1	Flash.....	48
16.2	Execute-only zone.....	48
16.3	SRAM.....	48
17	电机驱动专用 MCPWM.....	49
18	Timer.....	50
19	Hall 传感器接口.....	51
20	通用外设.....	52
21	栅极驱动模块.....	53
21.1	模块参数.....	53
21.1.1	6N 型栅极驱动模块参数.....	53
21.1.2	3P3N 型栅极驱动模块参数.....	54
21.2	推荐应用图.....	55
21.2.1	6N 型栅极驱动模块.....	55
21.2.2	3P3N 型栅极驱动模块.....	56
22	特殊 IO 复用.....	58
23	版本历史.....	60



表格目录

表 1-1 LKS32MC03x 封装型号汇总表.....	2
表 2-1 LKS32MC03x 系列器件选型表.....	7
表 3-1 LKS32MC03x 管脚说明	19
表 3-2 LKS32MC03x 引脚功能选择.....	24
表 4-1 LKS32MC033H6P8 封装尺寸	26
表 4-2 LKS32MC033H6Q8 封装尺寸	27
表 4-3 LKS32MC034DOF6Q8 封装尺寸	28
表 4-4 LKS32MC035DL6S8 封装尺寸	29
表 4-5 LKS32MC037(E/F)M6S8 封装尺寸	30
表 4-6 LKS32MC037QM6Q8 封装尺寸	31
表 5-1 LKS32MC03x 电气极限参数.....	33
表 5-2 LKS32MC03x 建议工况参数	33
表 5-3 LKS32MC03x ESD/Latch-up 参数.....	33
表 5-4 LKS32MC03x IO 极限参数	33
表 5-5 LKS32MC03x IO DC 参数	33
表 5-6 LKS32MC03x 电流消耗 IDDQ.....	34
表 6-1 LKS32MC03x 模拟性能参数.....	35
表 6-2 LKS32MC034DO 5V LDO 模块参数.....	36
表 21-1 6N 型栅极驱动模块参数表.....	53
表 21-2 3P3N 型栅极驱动模块参数表.....	54
表 21-3 LKS32MC034DOF6Q8 栅极驱动极性真值表	55
表 21-4 LKS32MC035D(E)L6S8/ LKS32MC037E(F)M6S8 栅极驱动极性真值表	57
表 23-1 文档版本历史.....	60



图片目录

图 1-1 LKS32MC03x 器件命名规则.....	4
图 1-2 LKS32MC03x 系统框图.....	5
图 1-3 LKS32MC03x 矢量正弦控制系统简化原理图.....	6
图 3-1 LKS32MC033H6P8 管脚分布图.....	9
图 3-2 LKS32MC033H6Q8 管脚分布图.....	10
图 3-3 LKS32MC034DF6Q8 管脚分布图.....	11
图 3-4 LKS32MC034DOF6Q8 管脚分布图.....	12
图 3-5 LKS32MC035DL6S8 管脚分布图.....	13
图 3-6 LKS32MC037M6S8 管脚分布图.....	14
图 3-7 LKS32MC037EM6S8 管脚分布图.....	15
图 3-8 LKS32MC037FM6S8 管脚分布图.....	16
图 3-9 LKS32MC037QM6Q8 管脚分布图.....	17
图 3-10 LKS32MC038Y6P8 管脚分布图.....	18
图 4-1 LKS32MC033H6P8 封装图示.....	26
图 4-2 LKS32MC033H6Q8 封装图示.....	27
图 4-3 LKS32MC034DOF6Q8 封装图示.....	28
图 4-4 LKS32MC035DL6S8 封装图示.....	29
图 4-5 LKS32MC037(E/F)M6S8 封装图示.....	30
图 4-6 LKS32MC037QM6Q8 封装图示.....	31
图 4-7 LKS32MC038Y6P8 封装图示.....	32
图 21-1 6N 型栅极驱动模块典型应用图.....	55
图 21-2 LKS32MC034DOF6Q8 栅极驱动极性示意图.....	56
图 21-3 3P3N 型栅极驱动模块典型应用图.....	56
图 21-4 LKS32MC035D(E)L6S8/ LKS32MC037E(F)M6S8 栅极驱动极性示意图.....	57

1 概述

1.1 功能简述

LKS32MC03x 是一款 32 位内核的面向电机控制应用的紧凑型 MCU，集成了常用电机控制系统所需要的所有模块。LKS32MC033H6P8/ LKS32MC033H6Q8/ LKS32MC037M6S8/ LKS32MC038Y6P8 为未集成驱动模块的 MCU 型号。LKS32MC034DF6Q8/LKS32MC034DOF6Q8 集成了三相全桥自举式栅极驱动模块，可直接驱动 6 个 N 型 MOSFET；LKS32MC035DL6S8/ LKS32MC035EL6S8 / LKS32MC037EM6S8/ LKS32MC037FM6S8/ LKS32MC037QM6Q8 集成了 3 对 P-N 型 MOSFET 驱动模块。LKS32MC034DOF6Q8 内部还集成 7~20V 输入，80mA 输出电能能力的 5V LDO。

● 性能

- 48MHz 32 位 Cortex-M0 内核
- 低功耗休眠模式
- 集成三相全桥自举式栅极驱动模块
- 工业级工作温度范围
- 超强抗静电和群脉冲能力

● 存储器

- 32kB Flash，带加密功能，带 128 位芯片唯一识别码
- 4kB RAM

● 工作范围

- 双电源供电，LKS32MC034DOF6Q8 的 MCU 部分采用 7V~20V 电源供电，内部集成 2 个 LDO，1 个是 5V LDO，为模拟电路供电，1 个为数字部分电路供电。驱动模块采用 4.5~20V 电源供电。
- 工作温度: -40~105°C

● 时钟

- 内置 4MHz 高精度 RC 时钟，-40~105°C 范围内精度在±1%之内
- 内置低速 64kHz 低速时钟，供低功耗模式使用
- 内部 PLL 可提供最高 48MHz 时钟



- 外设模块

- 一路 UART
- 一路 SPI，支持主从模式
- 一路 IIC，支持主从模式
- 1 个通用 16 位 Timer，支持捕捉和边沿对齐 PWM 功能
- 1 个通用 32 位 Timer，支持捕捉和边沿对齐 PWM 功能；
- 电机控制专用 PWM 模块，支持 8 路 PWM 输出，独立死区控制
- Hall 信号专用接口，支持测速、去抖功能
- 硬件看门狗
- 25 路 GPIO。8 个 GPIO 可以作为系统的唤醒源。17 个 GPIO 可以用作外部中断源输入

- 模拟模块

- 集成 1 路 12bit SAR ADC，1Msps 采样及转换速率，共 11 通道
- 集成 2 通道运算放大器，可设置为差分 PGA 模式
- 集成两路比较器
- 集成 8bit DAC 数模转换器
- 内置±2°C温度传感器
- 内置 1.2V 0.5%精度电压基准源
- 内置 1 路低功耗 LDO 和电源监测电路
- 集成高精度、低温飘高频 RC 时钟

- 封装：

表 1-1 LKS32MC03x 封装型号汇总表

型号	封装形式
LKS32MC033H6P8	TSSOP20
LKS32MC033H6Q8	QFN20
LKS32MC034DF6Q8	QFN40
LKS32MC034DOF6Q8	QFN40
LKS32MC035DL6S8	SOP16
LKS32MC035EL6S8	ESOP16
LKS32MC037M6S8	SSOP24
LKS32MC037EM6S8	SSOP24
LKS32MC037FM6S8	SSOP24
LKS32MC037QM6Q8	QFN24
LKS32MC038Y6P8	TSSOP28



1.2 主要优势

- 高可靠性、高集成度、最终产品体积小、节约 BOM 成本。
- 内部集成 2 通道高速运放和两路比较器，可满足单电阻/双电阻电流采样拓扑架构的不同需求；
- 内部高速运放集成高压保护电路，可以允许高电平共模信号直接输入芯片，可以用最简单的电路拓扑实现 MOSFET 电阻直接电流采样模式；
- 应用专利技术使 ADC 和高速运放达到最佳配合，可处理更宽的电流动态范围，同时兼顾高速小电流和低速大电流的采样精度；
- 整体控制电路简洁高效，抗干扰能力强，稳定可靠；
- 集成三相全桥自举式栅极驱动模块；
- LKS32MC034DOF6Q8/LKS32MC037EM6S8/LKS32MC037FM6S8/LKS32MC035DL6S8/LKS32MC035EL6S8 内部集成 5V LDO

适用于有感 BLDC/无感 BLDC/有感 FOC/无感 FOC 及步进电机、永磁同步、异步电机等控制系统；



1.3 命名规则

	LKS32	MC	037	M	6	S	8	XXX
Device series								
LKS32	= 32bit MCU							
Product type								
MC	= Motor Control Applications							
AT	= Automobile Applications							
Device sub family								
033	= 2.2~5.5V, 1 ADC, 2 PGA							
034DO	= 2.2~5.5V, 1 ADC, 2 PGA, 6N Driver, 5V LDO							
035D	= 2.2~5.5V, 1 ADC, 1 PGA, 3P3N Driver, 5V LDO							
035E	= 2.2~5.5V, 1 ADC, 1 PGA, 3P3N Driver, 5V LDO							
033,037,038	= 2.2~5.5V, 1 ADC, 2 PGA							
037E	= 7.5~28V, 1 ADC, 2 PGA, 3P3N Driver, 5V LDO							
037F	= 7.5~28V, 1 ADC, 2 PGA, 3P3N Driver, 5V LDO							
Pin count								
L	= 16 pins							
H	= 20 pins							
M	= 24 pins							
Y	= 28 pins							
K	= 32 pins							
F	= 40 pins							
C	= 48 pins							
N	= 52 pins							
R	= 64 pins							
V	=100 pins							
Z	=144 pins							
Code size								
4	= 16Kbyte Flash Memory							
6	= 32Kbyte Flash Memory							
8	= 64Kbyte Flash Memory							
B	=128Kbyte Flash Memory							
C	=256Kbyte Flash Memory							
D	=384Kbyte Flash Memory							
E	=512Kbyte Flash Memory							
Package								
P	= TSSOP							
T	= TQFP/LQFP							
Q	= QFN							
S	= SSOP							
H	= BGA							
Temperature range								
6	= -40~85°							
8	= -40~105°							
9	= -40~125°							
Options								
TR	= Tape and reel packing							
P	= Engineering Samples							

图 1-1 LKS32MC03x 器件命名规则



1.4 系统资源

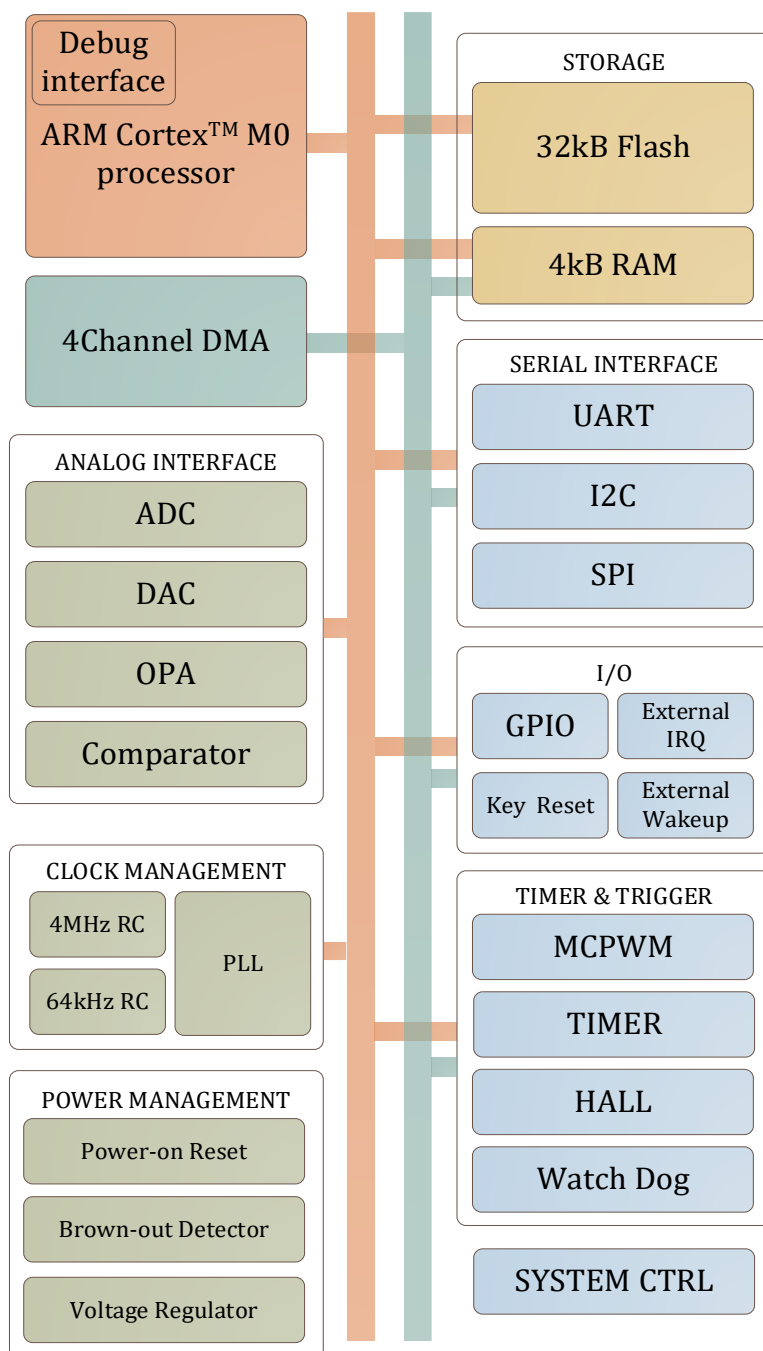


图 1-2 LKS32MC03x 系统框图

1.5 矢量正弦控制系统

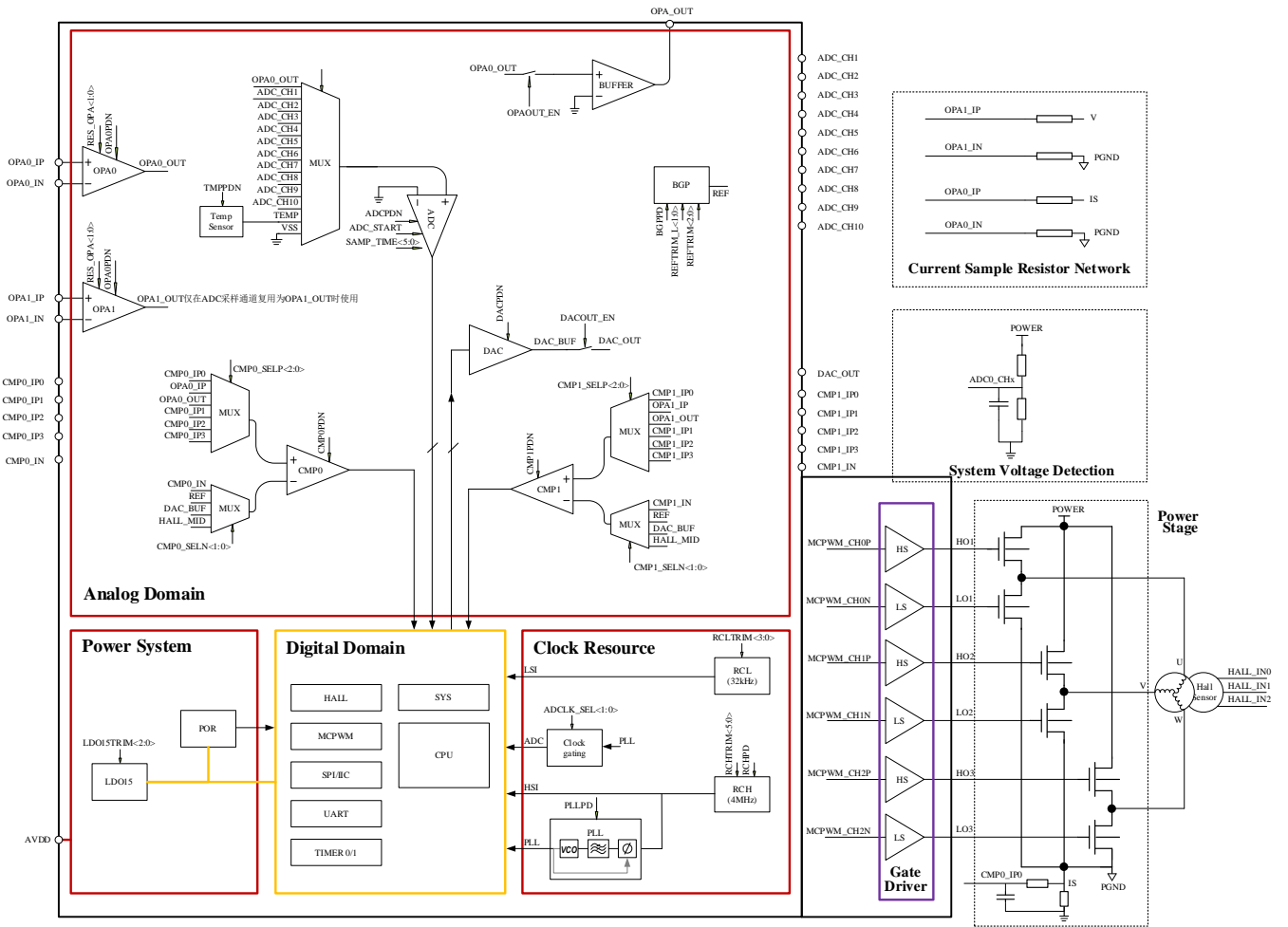


图 1-3 LKS32MC03x 矢量正弦控制系统简化原理图

2 器件选型表

表 2-1 LKS32MC03x 系列器件选型表

	主频 (MHz)	Flash (kB)	RAM (kB)	ADC 通道数	DAC	比较器	比较器通道数	OPA	HALL	SPI	IIC	UART	CAN	Temp. Sensor	PLL	QEP	Gate driver	预驱电流 (A)	预驱电源 (V)	栅浮耐压 (V)	其他	Package
LKS32MC033H6P8	48	32	4	7	8BITx1	2	5	1	3路	1	1	1		Yes	Yes							TSSOP20
LKS32MC033H6Q8	48	32	4	7	8BITx1	2	5	1	3路	1	1	1		Yes	Yes							QFN20
LKS32MC034DF6Q8	48	32	4	9	8BITx1	2	8	2	3路	1	1	1		Yes	Yes		6N	+1.2/-1.5	4.5~20	200		QFN40
LKS32MC034DOF6Q8	48	32	4	9	8BITx1	2	8	2	3路	1	1	1		Yes	Yes		6N	+1.2/-1.5	4.5~20	200	5V LDO*	QFN40
LKS32MC035DL6S8	48	32	4	6	8BITx1	2	4	1	3路	1	1	1		Yes	Yes		3P3N	+0.05/-0.3	7.5~28		5V LDO	SOP16
LKS32MC035EL6S8	48	32	4	7	8BITx1	2	4	1	3路	1	1	1		Yes	Yes		3P3N	+0.05/-0.3	7.5~28		5V LDO	ESOP16
LKS32MC037M6S8	48	32	4	9	8BITx1	2	8	2	3路	1	1	1		Yes	Yes							SSOP24
LKS32MC037EM6S8	48	32	4	9	8BITx1	2	7	2	3路	1	1	1		Yes	Yes		3P3N	+0.05/-0.3	7.5~28		5V LDO	SSOP24
LKS32MC037FM6S8	48	32	4	9	8BITx1	2	7	2	3路	1	1	1		Yes	Yes		3P3N	+0.05/-0.3	7.5~28		5V LDO	SSOP24
LKS32MC037QM6Q8	48	32	4	9	8BITx1	2	7	2	3路	1	1	1		Yes	Yes		3P3N	+0.05/-0.3	7.5~28		5V LDO	SSOP24
LKS32MC038Y6P8	48	32	4	9	8BITx1	2	8	2	3路	1	1	1		Yes	Yes							TSSOP28

*部分型号集成 5V LDO，当芯片使用 7.5~28V VCC 供电时，内部 LDO 可产生 5V 电源给 MCU 供电，或供电至片外，具体以管脚说明为准。



3 管脚分布

3.1 管脚分布图

3.1.1 特别说明

下列引脚图中红色 PIN 脚内置上拉至 AVDD 的电阻：

RSTN 引脚内置 100k Ω 上拉电阻，固定开启上拉，当 RSTN 功能切换为 GPIO 功能后，上拉可以关闭。

SWDIO/SWCLK 内置 10k Ω 上拉电阻，固定开启上拉，当 SWD 功能切换为 GPIO 功能后，上拉可以关闭。

其余红色 PIN 脚内置 10k Ω 上拉电阻，可软件控制开启关闭上拉。

UARTx_TX(RX): UART 的 TX 和 RX 支持互换。当 GPIO 第二功能选择为 UART，且 GPIO_PIE 即输入使能时，可以作为 UART_RX 使用；当 GPIO_POE 使能时，可以作为 UART_TX 使用。一般同一 GPIO 不同时使能输入和输出，否则输入 PDI 会接收到 PDO 发出的数据。

SPI_DI(DO): SPI 的 DI 和 DO 支持互换，当 GPIO 第二功能选择为 SPI，且 GPIO_PIE 即输入使能时，可以作为 SPI_DI 使用；当 GPIO_POE 即输出使能时，可以作为 SPI_DO 使用。一般同一 GPIO 不同时使能输入和输出，否则输入 PDI 会接收到 PDO 发出的数据。



3.1.2 LKS32MC033H6P8

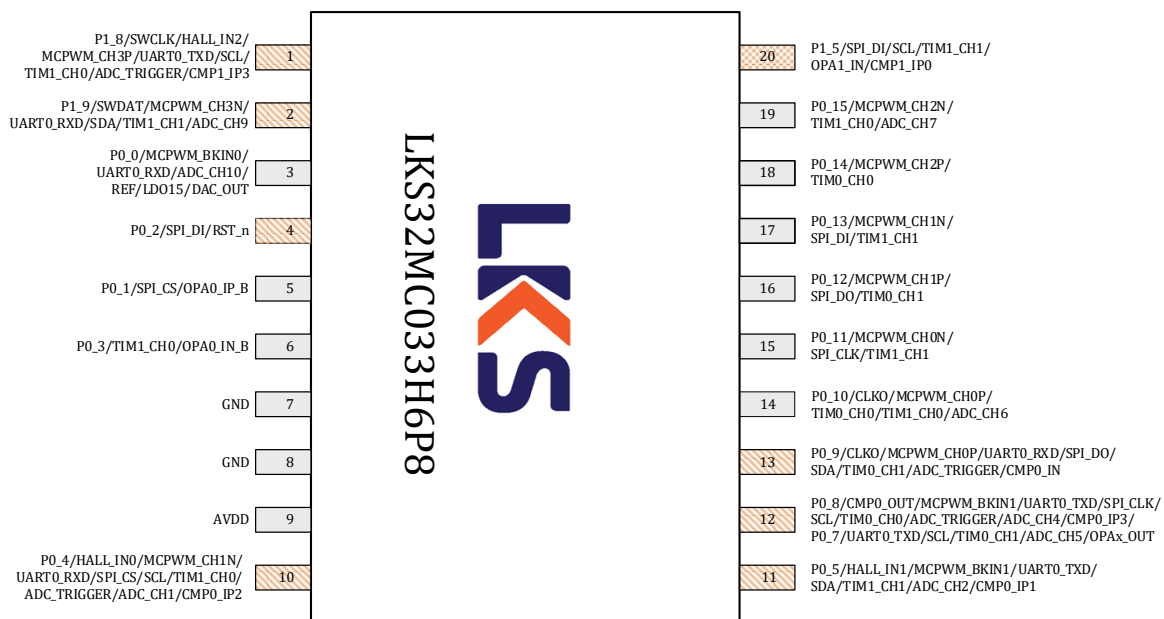


图 3-1 LKS32MC033H6P8 管脚分布图

3.1.3 LKS32MC033H6Q8

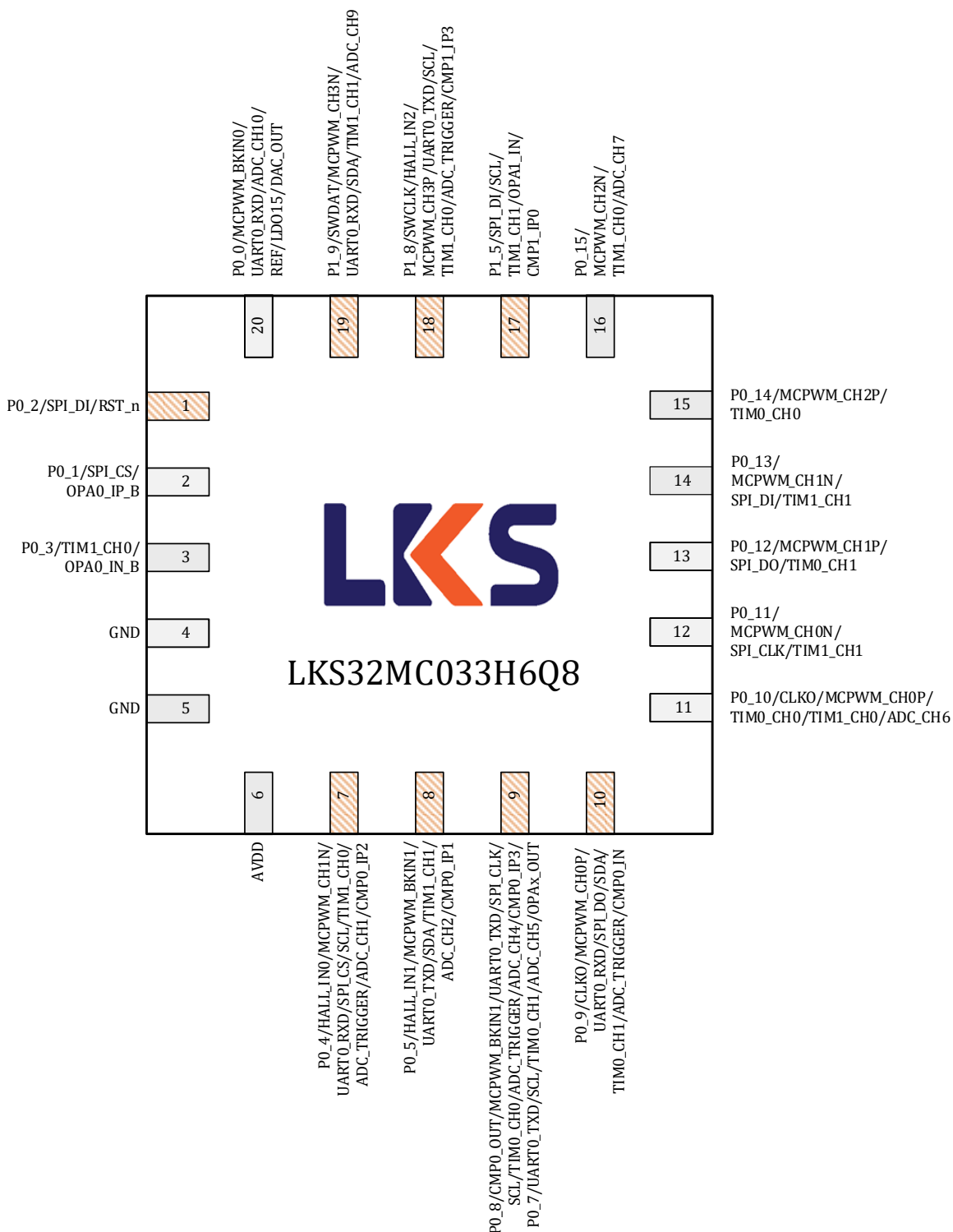


图 3-2 LKS32MC033H6Q8 管脚分布图

3.1.4 LKS32MC034DF6Q8

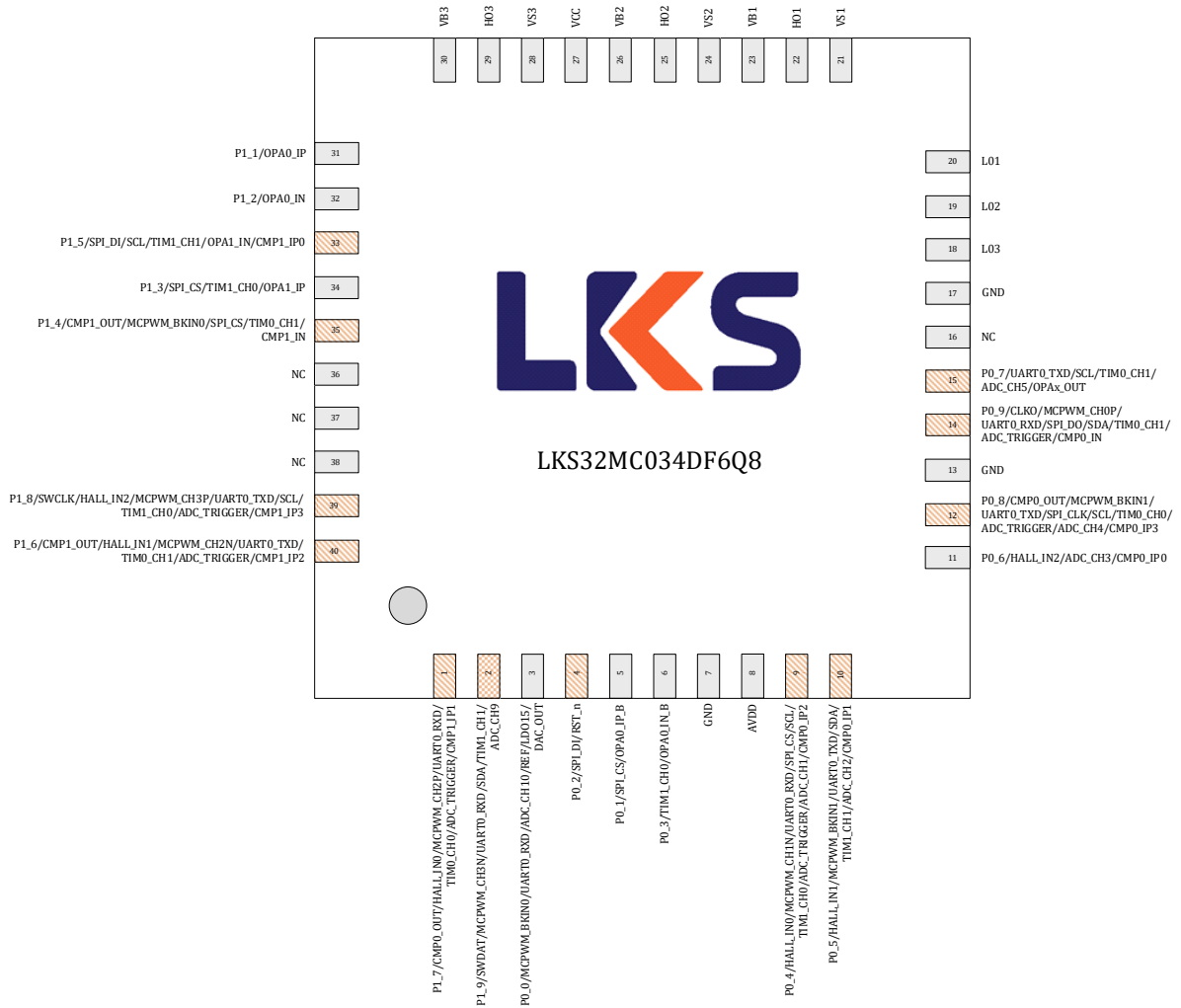


图 3-3 LKS32MC034DF6Q8 管脚分布图

3.1.5 LKS32MC034DOF6Q8

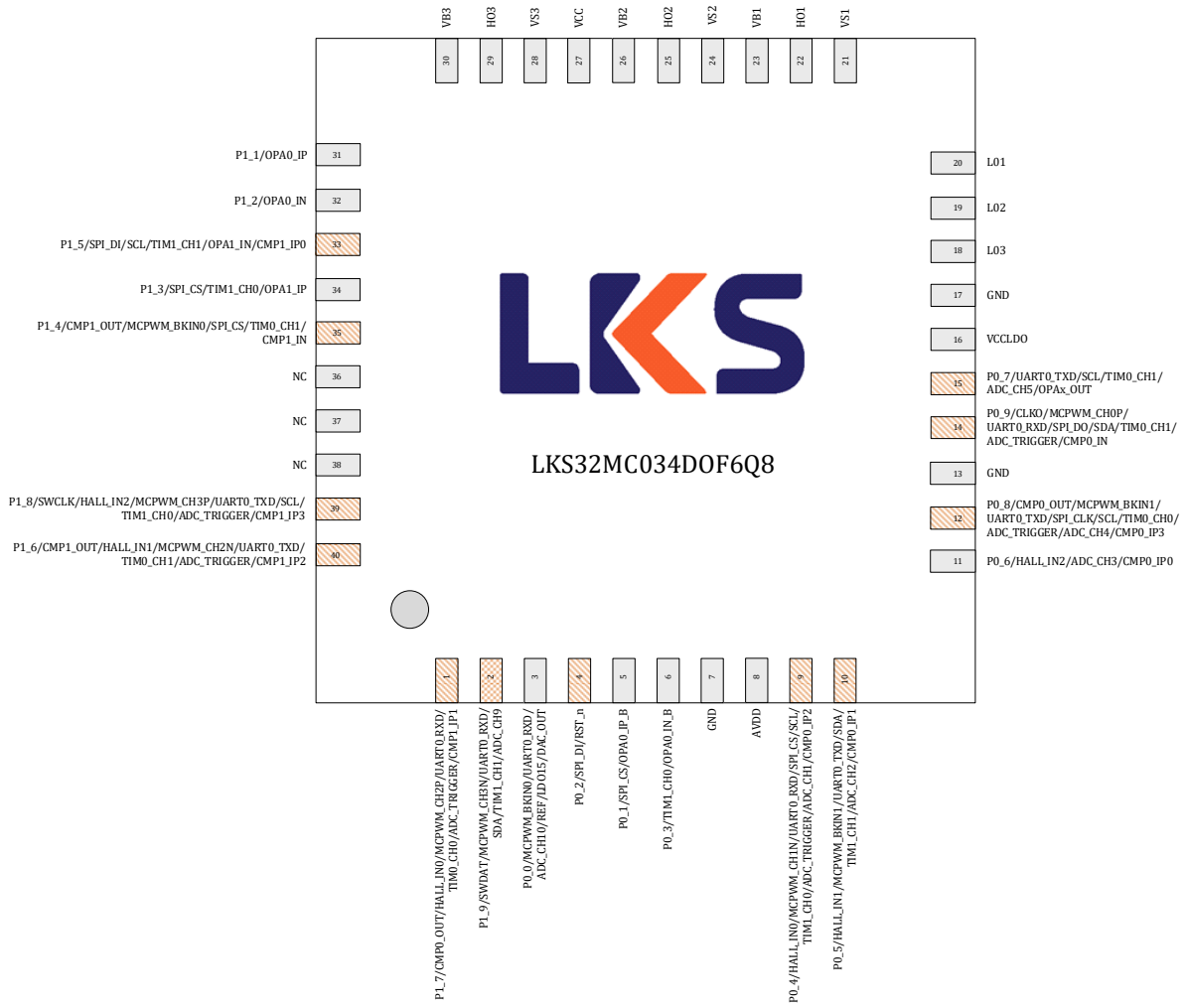


图 3-4 LKS32MC034DOF6Q8 管脚分布图

3.1.6 LKS32MC035DL6S8

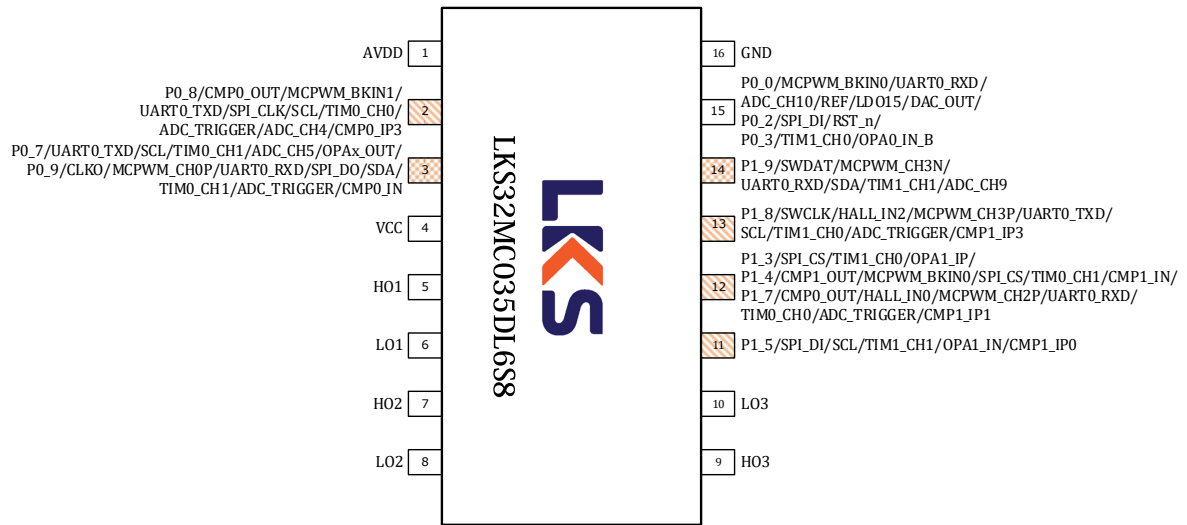


图 3-5 LKS32MC035DL6S8 管脚分布图

3.1.7 LKS32MC037M6S8

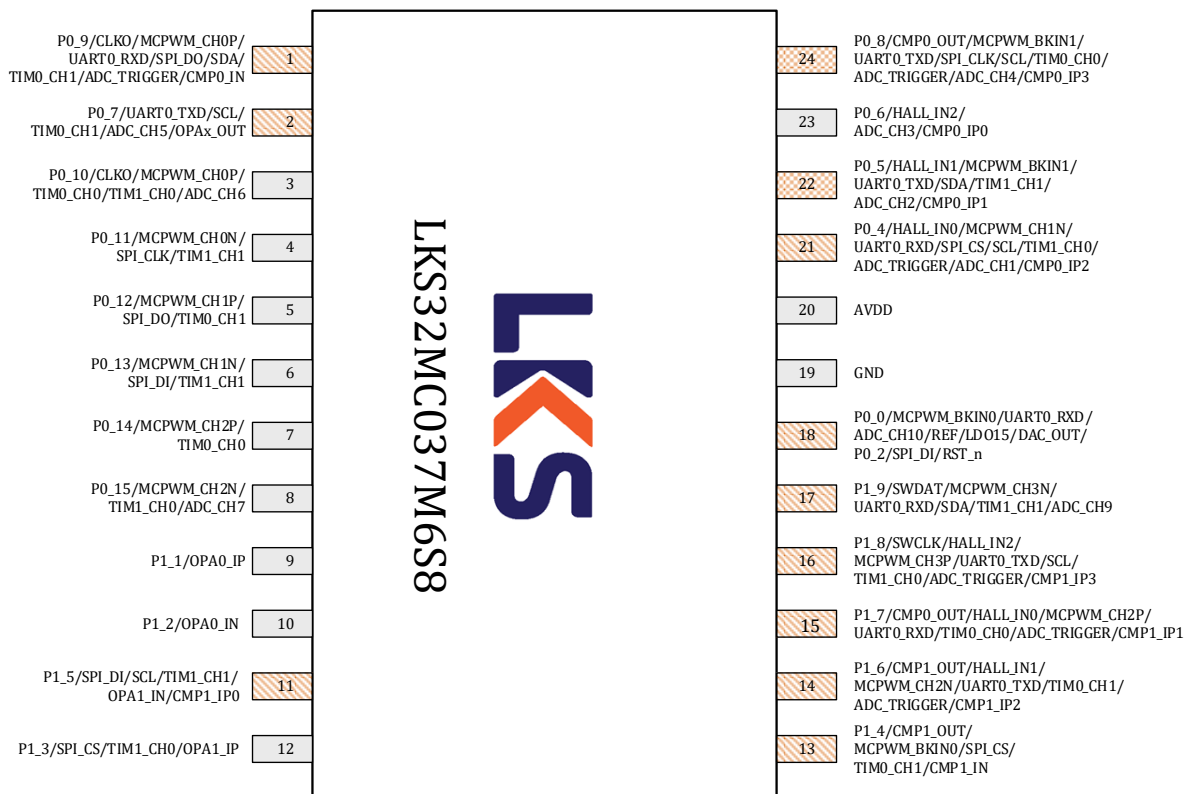


图 3-6 LKS32MC037M6S8 管脚分布图

3.1.8 LKS32MC037EM6S8

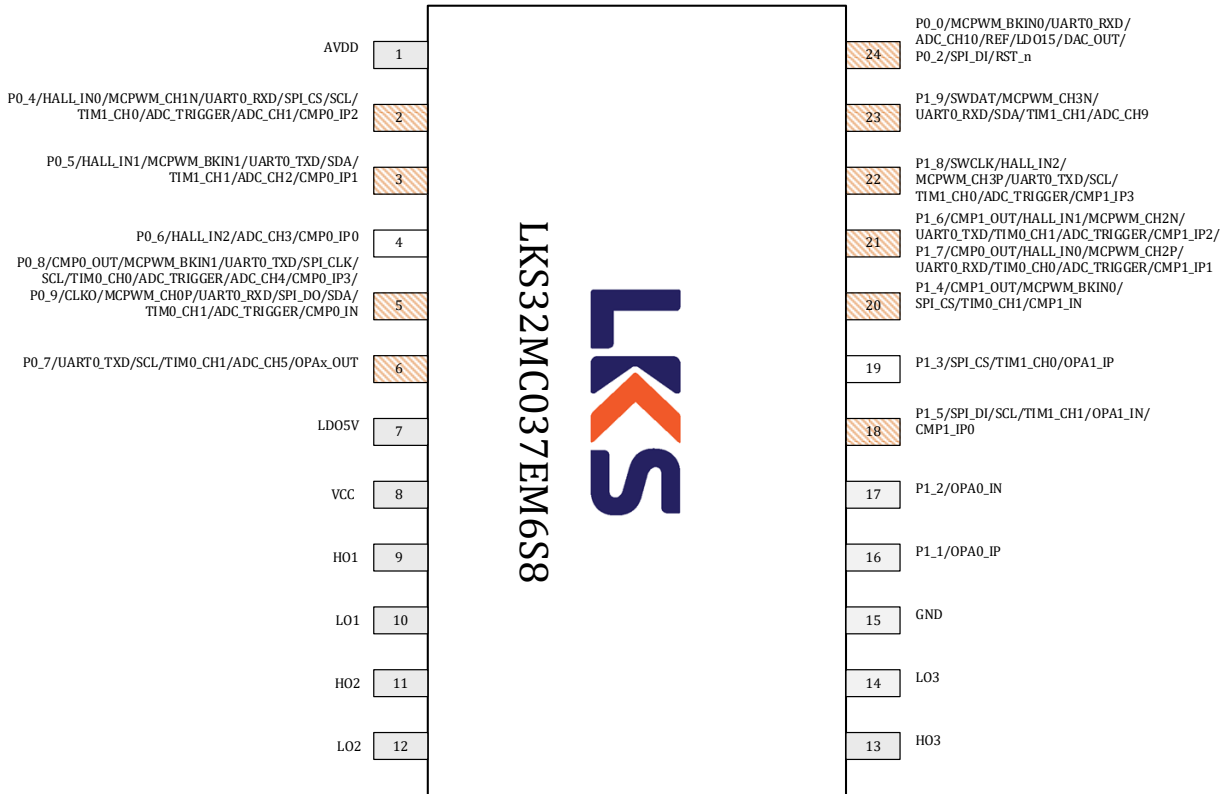


图 3-7 LKS32MC037EM6S8 管脚分布图

3.1.9 LKS32MC037FM6S8

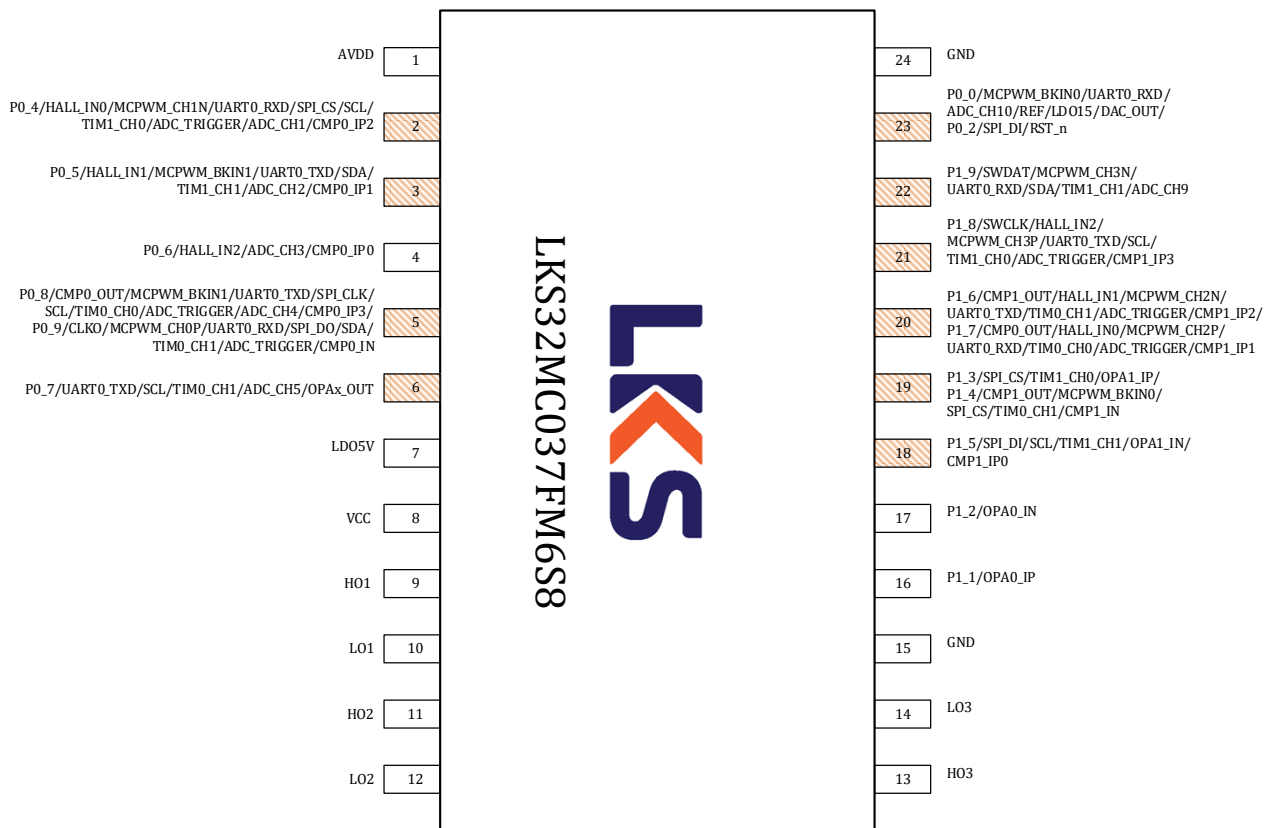


图 3-8 LKS32MC037FM6S8 管脚分布图

3.1.10 LKS32MC037QM6Q8

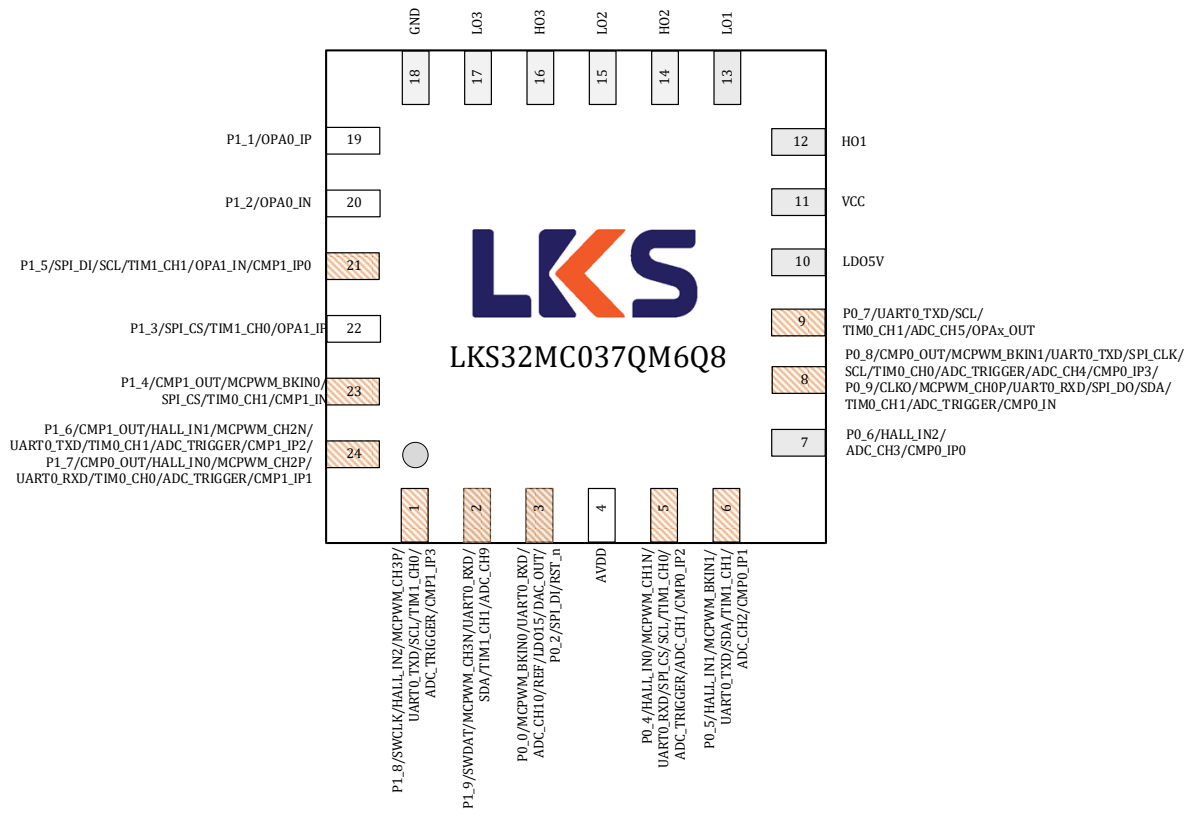


图 3-9 LKS32MC037QM6Q8 管脚分布图

3.1.11 LKS32MC038Y6P8

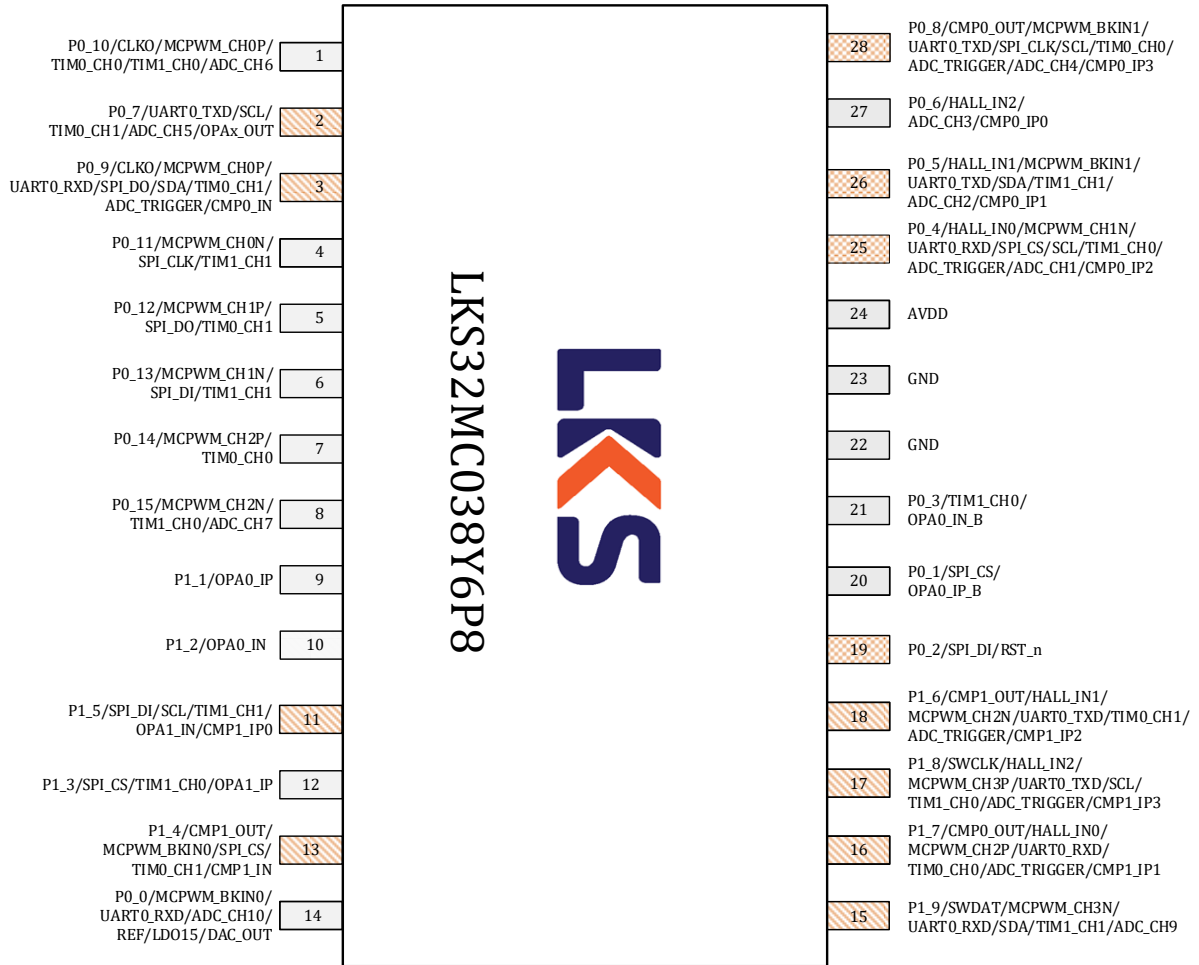


图 3-10 LKS32MC038Y6P8 管脚分布图

3.1.12 管脚说明

表 3-1 LKS32MC03x 管脚说明

033(QFN20)	型号引脚编号										名称	类型	功能说明
	033(TSSOP20)	034D	034DO	035D	035E	037	037E	037F	037Q	038			
6	9	8	8	1	1	20	1	1	4	24	AVDD	PWR	<p>对于 034DO, AVDD 为 5V LDO 输出, 片外去耦电容建议 $\geq 1\mu\text{F}$, 并尽量靠近 AVDD 引脚, 引脚也去耦电容焊盘直线距离建议小于 8mm。</p> <p>对于 033、035D、037、037E、037F, AVDD 为芯片的低压电源, 供电范围为 2.2~5.5V。在散热条件好的应用中, 可以直接连接到芯片的 5V LDO 引脚。如果考虑降低系统功耗, 使用外部 DCDC 或电荷泵产生的 5V 电源, 请将此引脚连接到外部 5V 电源。</p> <p>对于 035E 型号, AVDD 为芯片的 5V LDO 输出引脚, 外接 1μF 去耦电容, 尽量靠近 LD05V 引脚。</p>
7	10	9	9		2	21	2	2	5	25	P0_4/HALL_IN0/MCPWM_CH1N/UART0_RX D/SPI_CS/SCL/TIM1_CH0/ADC_TRIGGER/A DC_CH1/CMP0_IP2	IO	<p>P0.4/霍尔接口输入 0/MCPWM 通道 1 低边/UART0 输入(输出)/SPI 片选信号/I2C 时钟/Timer 1 通道 0/ADC 采样触发调试信号/ADC 通道 1/比较器 0 正端输入 2</p> <p>内置软件可配置 10kΩ 上拉电阻。</p>
8	11	10	10			22	3	3	6	26	P0_5/HALL_IN1/MCPWM_BKIN1/UART0_TX D/SDA/TIM1_CH1/ADC_CH2/CMP0_IP1	IO	<p>P0.5/霍尔接口输入 1/MCPWM 停止输入信号 1/UART0 输出(输入)/I2C 数据/Timer 1 通道 1/ADC 通道 2/比较器 0 正端输入 1。</p> <p>内置软件可配置 10kΩ 上拉电阻。</p>
		11	11			23	4	4	7	27	P0_6/HALL_IN2/ADC_CH3/CMP0_IP0	IO	<p>P0.6/霍尔接口输入 2/ADC 通道 3/比较器 0 正端输入 0。</p>
9	12	12	12	2	3	24	5	5	8	28	P0_8/CMP0_OUT/MCPWM_BKIN1/UART0_T XD/SPI_CLK/SCL/TIM0_CH0/ADC_TRIGGER /ADC_CH4/CMP0_IP3	IO	<p>P0.8/比较器 0 output/MCPWM 停止输入信号 1/UART0 输出(输入)/SPI 时钟/I2C 时钟/Timer 0 通道 0/ADC 采样触发调试信号/ADC 通道 4/比较器 0 正端输入 3。</p>



		型号引脚编号												
033(QFN20)	033(TSSOP20)	034D	034DO	035D	035E	037	037E	037F	037Q	038	名称	类型	功能说明	
10	13	14	14	3		1	5	5	8	3	P0_9/CLKO/MCPWM_CH0P/UART0_RXD/SPI_DO/SDA/TIM0_CH1/ADC_TRIGGER/CMPO_IN	IO	P0.9/时钟输出(用于调试)/MCPWM 通道 0 高边/UART0 输入(输出)/SPI 数据输出(输入)/I2C 数据/Timer 0 通道 1/ADC 采样触发调试信号/比较器 0 负端输入。	
9	12	15	15			2	6	6	9	2	P0_7/UART0_TXD/SCL/TIM0_CH1/ADC_CH5/OPA0_OUT	IO	P0.7/UART0 输出(输入)/I2C 时钟/Timer 0 通道 1/ADC 通道 5/运放输出(对应 OPA0_IP/OPA0_IN 输入)。内置软件可配置 10kΩ 上拉电阻。	
		13	13								GND	GND	芯片地, 强烈建议多个地引脚在 PCB 上统一接地	
11	14					3				1	P0_10/CLKO/MCPWM_CH0P/TIM0_CH0/TIM1_CH0/ADC_CH6	IO	P0.10/时钟输出(用于调试)/MCPWM 通道 0 高边/Timer 0 通道 0/Timer 1 通道 0/ADC 通道 6。	
12	15					4				4	P0_11/MCPWM_CH0N/SPI_CLK/TIM1_CH1	IO	P0.11/MCPWM 通道 0 低边/SPI 时钟/Timer 1 通道 1。	
13	16					5				5	P0_12/MCPWM_CH1P/SPI_DO/TIM0_CH1	IO	P0.12/MCPWM 通道 1 高边/SPI 数据输出(输入)/Timer 0 通道 1。	
14	17					6				6	P0_13/MCPWM_CH1N/SPI_DI/TIM1_CH1	IO	P0.13/MCPWM 通道 1 低边/SPI 数据输入(输出)/Timer 1 通道 1。	
15	18					7				7	P0_14/MCPWM_CH2P/TIM0_CH0	IO	P0.14/MCPWM 通道 2 高边/Timer 0 通道 0。	
16	19					8				8	P0_15/MCPWM_CH2N/TIM1_CH0/ADC_CH7	IO	P0.15/MCPWM 通道 2 低边/Timer 1 通道 0/ADC 通道 7。	
			16								VCCLDO	PWR	对于 034DO, 此引脚为 5V LDO 供电, 7~20V, 输出电流限制<80mA。去耦电容应>0.33uF, 且尽可能靠近该引脚放置。	
		16									NC		不连接。	
		17	17					15	15		GND	GND	芯片地, 强烈建议多个地引脚在 PCB 上统一接地	
		20	20	6			10	10	13		LO1	IO	A 相 低边输出, 由 MCU P0.10 控制, LO1 极性与 P0.10 相同, 即 P0.10=1 时, LO1=1。需要设置 MCPWM_SWAP=1。	
		19	19	8			12	12	15		LO2	IO	B 相 低边输出, 由 MCU P0.11 控制, LO2 极性与 P0.11 相同, 即 P0.11=1 时, LO2=1。需要设置 MCPWM_SWAP=1。	
		18	18	10			14	14	17		LO3	IO	C 相 低边输出, 由 MCU P0.12 控制, LO3 极性与 P0.12 相同, 即 P0.12=1 时, LO3=1。	



		型号引脚编号										名称	类型	功能说明	
033(QFN20)	033(TSSOP20)	034D	034DO	035D	035E	037	037E	037F	037Q	038					
															需要设置 MCPWM_SWAP=1。
		28	28									VS3	IO		高边浮动偏置电压 3。
		29	29	9			13	13	16			H03	IO		C 相 高边输出, 由 MCU P0.15 控制, H03 极性与 P0.15 相同, 即 P0.15=1 时, H03=1。 需要设置 MCPWM_SWAP=1。
		30	30									VB3	IO		高边浮动电源电压 3。
		24	24									VS2	IO		高边浮动偏置电压 2。
		25	25	7			11	11	14			H02	IO		B 相 高边输出, 由 MCU P0.14 控制, H02 极性与 P0.14 相同, 即 P0.14=1 时, H02=1。 需要设置 MCPWM_SWAP=1。
		26	26									VB2	IO		高边浮动电源电压 2。
							7	7	10			LD05V	PWR		芯片 5V LDO 输出管脚, 外接 1uF 去耦电容, 尽量靠近 LD05V 管脚。
		27	27	4			8	8	11			VCC	PWR		对于 034DO, 此引脚为全桥驱动电源, 4.5~20V。 对于 035D/037F/037Q, 此引脚为芯片电源, 应该在 7.5~28V 左右。如果 VCC 高于 20V, 则 AVDD 引脚由芯片的 LD05V 输出供电。建议在 VCC 和 AVDD 之间增加一个 1k~2k 欧姆的分流电阻。具体电阻计算请参阅第 7 章。 VCC 管脚和地之间必须有一个大于或等于 100uF 的去耦电容。
		21	21									VS1	IO		高边浮动偏置电压 1。
		22	22	5			9	9	12			H01	IO		A 相 高边输出, 由 MCU P0.13 控制, H01 极性与 P0.13 相同, 即 P0.13=1 时, H01=1。 需要设置 MCPWM_SWAP=1。
		23	23									VB1	IO		高边浮动电源电压 1。



		型号引脚编号										名称	类型	功能说明
033(QFN20)	033(TSSOP20)	034D	034DO	035D	035E	037	037E	037F	037Q	038				
		31	31			9	16	16	19	9	P1_1/OPA0_IP	IO	P1.1/OPA 0 正端输入。	
		32	32			10	17	17	20	10	P1_2/OPA0_IN	IO	P1.1/OPA 0 负端输入。	
17	20	33	33	11	11	11	18	18	21	11	P1_5/SPI_DI/SCL/TIM1_CH1/OPA1_IN/CMP1_IP0	IO	P1.5/SPI 数据输入(输出)/I2C 时钟/Timer 1 通道 1/OPA 1 负端输入/比较器 正端输入 0。	
		34	34	12	12	12	19	19	22	12	P1_3/SPI_CS/TIM1_CH0/OPA1_IP	IO	P1.3/SPI 片选信号/Timer 1 通道 0/OPA 1 正端输入	
		35	35			13	20		23	13	P1_4/CMP1_OUT/MCPWM_BKIN0/SPI_CS/TIM0_CH1/CMP1_IN	IO	P1.4/比较器 1 output/MCPWM 停止输入信号 0/SPI 片选信号/Timer 0 通道 1/比较器 1 负端输入。	
		36	36								NC		不连接。	
		37	37								NC		不连接。	
		38	38								NC		不连接。	
18	1	39	39	13	14	16	22	21	1	17	P1_8/SWCLK/HALL_IN2/MCPWM_CH3P/UART0_TXD/SCL/TIM1_CH0/ADC_TRIGGER/CMP1_IP3	IO	P1.8/SWD 时钟信号/霍尔接口输入 2/MCPWM 通道 3 高边/UART0 输出(输入)/I2C 时钟/Timer 1 通道 0/ADC 采样触发调试信号/比较器 1 正端输入 3。 内置软件可配置 10kΩ上拉电阻。	
		40	40		13	14	21	20	24	18	P1_6/CMP1_OUT/HALL_IN1/MCPWM_CH2N/UART0_TXD/TIM0_CH1/ADC_TRIGGER/CMP1_IP2	IO	P1.6/比较器 1 输出/霍尔接口输入 1/MCPWM 通道 2 低边/UART0 输出(输入)/Timer 0 通道 1/ADC 采样触发调试信号/比较器 正端输入 2。 内置软件可配置 10kΩ上拉电阻。	
		1	1	12	12	15				16	P1_7/CMP0_OUT/HALL_IN0/MCPWM_CH2P/UART0_RXD/TIM0_CH0/ADC_TRIGGER/CMP1_IP1	IO	P1.7/比较器 0 输出/霍尔接口输入 0/MCPWM 通道 2 高边/UART0 输入(输出)/Timer 0 通道 0/ADC 采样触发调试信号/比较器 1 正端输入 1。 内置软件可配置 10kΩ上拉电阻。	
19	2	2	2	14	15	17	23	22	2	15	P1_9/SWDAT/MCPWM_CH3N/UART0_RXD/SDA/TIM1_CH1/ADC_CH9	IO	P1.9/SWD 数据信号/MCPWM 通道 3 低边/UART0 输入(输出)/I2C 数据/Timer 1 通道 1/ADC 通道 9。	



033(QFN20)	型号引脚编号										名称	类型	功能说明	
	033(TSSOP20)	034D	034DO	035D	035E	037	037E	037F	037Q	038				
														内置软件可配置 10kΩ 上拉电阻。
20	3	3	3								14	P0_0/MCPWM_BKIN0/UART0_RXD/ADC_CH10/REF/LDO15/DAC_OUT	IO	P0.0/MCPWM 停止输入信号 0/UART0 输入(输出)/ADC 通道 1/参考电压/1.5V LDO 输出/DAC 输出。
1	4	4	4	15	16	18	24	23	3		19	P0_2/RSTN/SPI_DI	IO	P0.2/外部复位, 低有效/SPI 数据输入(输出)。P0.2 默认用作 RSTN。请接一个 10nF~100nF 的电容到地, 芯片内部有一个 100k 的上拉电阻。建议在 PCB 上的 RSTN 和 AVDD 之间放置一个 10k~20k 的上拉电阻。如果外部有上拉电阻, RSTN 的电容应为 100nF。内置软件可配置 10kΩ 上拉电阻。
2	5	5	5								20	P0_1/SPI_CS/OPA0_IP_B	IO	P0.1/SPI 片选信号/ OPA0 正端输入 B 请留意: OPA0 有两组输入信号, 如果需要使用 B 组输入, 需要设置 SYS_AFE_REG0[5] =1。
3	6	6	6	15							21	P0_3/TIM1_CH0/OPA0_IN_B	IO	P0.3/Timer 1 通道 0/OPA 0 负端输入 B。 请留意: OPA0 有两组输入信号, 如果需要使用 B 组输入, 需要设置 SYS_AFE_REG0[5] =1。
4	7	7	7	16		19	0	24	0		22	GND	GND	芯片地, 强烈建议多个地引脚在 PCB 上统一接地
5	8										23	GND	GND	芯片地, 强烈建议多个地引脚在 PCB 上统一接地



3.2 引脚复用

表 3-2 LKS32MC03x 引脚功能选择

Port	AF1	AF2	AF3	AF4	AF5	AF6	AF7	AF8	AF9	AF0
P0.0			MCPWM_BKIN0	UART0_R(T)XD						ADC_CH10/REF/LDO15/DAC_OUT
P0.1					SPI_CS					OPA0_IP_B
P0.2					SPI_DI(O)					RST_n
P0.3								TIM1_CH0		OPA0_IN_B
P0.4		HALL_IN0	MCPWM_CH1N	UART0_R(T)XD	SPI_CS	SCL		TIM1_CH0	ADC_TRIGGER	ADC_CH1/CMP0_IP2
P0.5		HALL_IN1	MCPWM_BKIN1	UART0_T(R)XD		SDA		TIM1_CH1		ADC_CH2/CMP0_IP1
P0.6		HALL_IN2								ADC_CH3/CMP0_IP0
P0.7				UART0_T(R)XD		SCL	TIM0_CH1			ADC_CH5/OPA _x _OUT
P0.8	CMP0_OUT		MCPWM_BKIN1	UART0_T(R)XD	SPI_CLK	SCL	TIM0_CH0		ADC_TRIGGER	ADC_CH4/CMP0_IP3
P0.9	CLKO		MCPWM_CH0P	UART0_R(T)XD	SPI_DO(I)	SDA	TIM0_CH1		ADC_TRIGGER	CMP0_IN
P0.10	CLKO		MCPWM_CH0P				TIM0_CH0	TIM1_CH0		ADC_CH6
P0.11			MCPWM_CH0N		SPI_CLK			TIM1_CH1		
P0.12			MCPWM_CH1P		SPI_DO(I)		TIM0_CH1			
P0.13			MCPWM_CH1N		SPI_DI(O)			TIM1_CH1		
P0.14			MCPWM_CH2P				TIM0_CH0			
P0.15			MCPWM_CH2N					TIM1_CH0		ADC_CH7



引脚复用

表 3-2 LKS32MC03x 引脚功能选择(续)

Port	AF1	AF2	AF3	AF4	AF5	AF6	AF7	AF8	AF9	AF0
P1.1										OPA0_IP
P1.2										OPA0_IN
P1.3					SPI_DI(O)	SCL		TIM1_CH1		OPA1_IP
P1.4					SPI_CS			TIM1_CH0		CMP1_IN
P1.5	CMP1_OUT		MCPWM_BKIN0		SPI_CS		TIM0_CH1			OPA1_IN/CMP1_IP0
P1.6	CMP1_OUT	HALL_IN1	MCPWM_CH2N	UART0_T(R)XD			TIM0_CH1		ADC_TRIGGER	CMP1_IP2
P1.7	CMP0_OUT	HALL_IN0	MCPWM_CH2P	UART0_R(T)XD			TIM0_CH0		ADC_TRIGGER	CMP1_IP1
P1.8	SWCLK	HALL_IN2	MCPWM_CH3P	UART0_T(R)XD		SCL		TIM1_CH0	ADC_TRIGGER	CMP1_IP3
P1.9	SWDAT		MCPWM_CH3N	UART0_R(T)XD		SDA		TIM1_CH1		ADC_CH9



4 封装尺寸

4.1.1 LKS32MC033H6P8

TSSOP20:

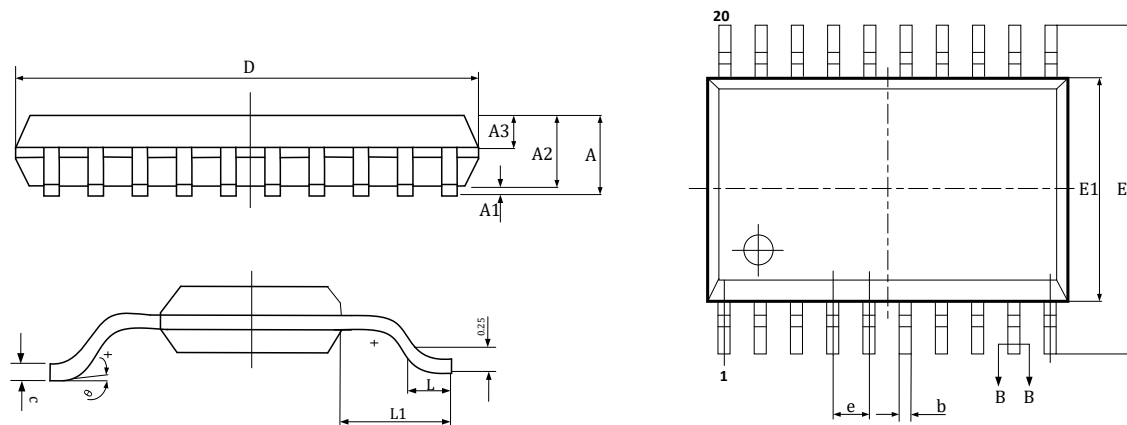


图 4-1 LKS32MC033H6P8 封装图示

表 4-1 LKS32MC033H6P8 封装尺寸

Symbol	TSSOP20		
	Min	Nom	Max
A	--	--	1.20
A1	0.05	--	0.15
A2	0.80	1.00	1.05
A3	0.39	0.44	0.49
b	0.20	--	0.25
b1	0.19	0.22	0.25
c	0.13	--	0.18
c1	0.12	0.13	0.14
D	6.40	6.50	6.50
E	6.20	6.40	6.60
E1	4.30	4.40	4.50
e	0.65BSC		
L	0.45	0.60	0.75
L1	1.00BSC		
θ	0	--	8°

4.1.2 LKS32MC033H6Q8

QFN20 Profile Quad Flat Package:

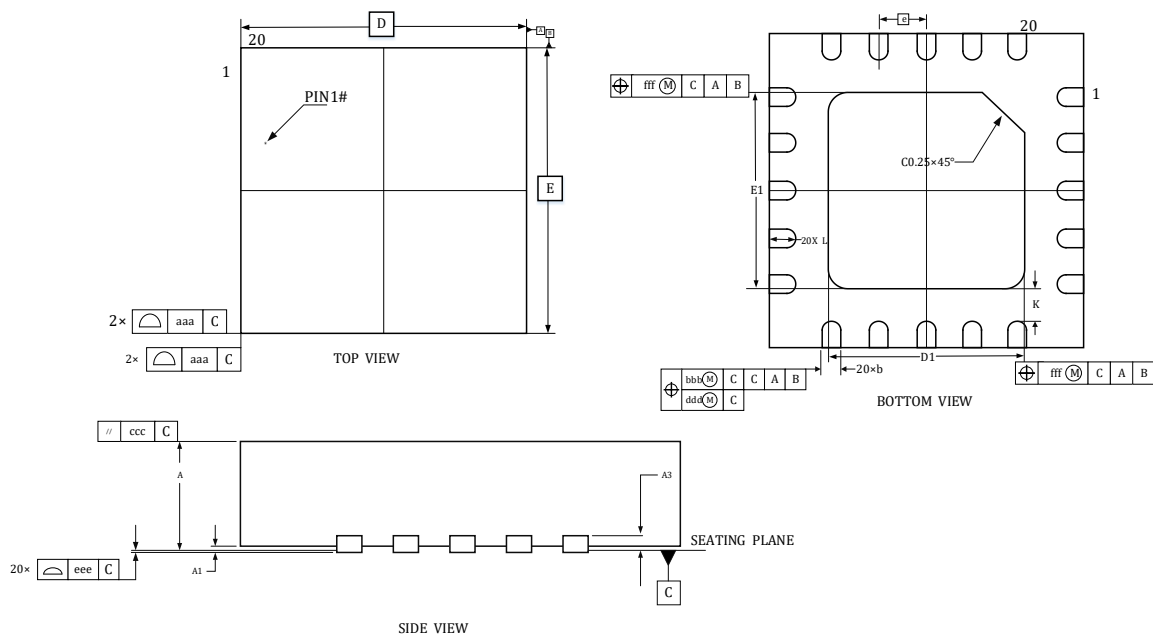


图 4-2 LKS32MC033H6Q8 封装图示

表 4-2 LKS32MC033H6Q8 封装尺寸

SYMBOL	MIN.	NOM.	MAX.
A	0.50	0.55	0.60
A1	0	0.02	0.05
A3	-	0.152 REF	-
b	0.15	0.20	0.25
D	3.00BSC		
E	3.00BSC		
D1	1.60	1.70	1.80
E1	1.60	1.70	1.80
e	0.40BSC		
L	0.25	0.30	0.35
K	0.20	-	-
aaa	0.10		
bbb	0.07		
ccc	0.10		
ddd	0.05		
eee	0.08		
fff	0.10		

4.1.3 LKS32MC034DF6Q8/LKS32MC034DOF6Q8

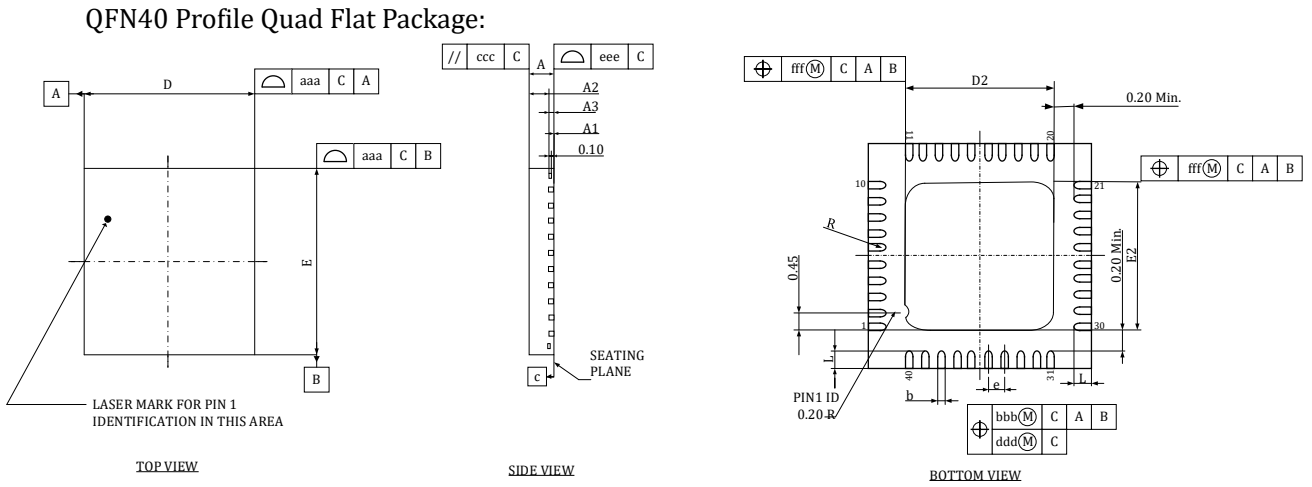


图 4-3 LKS32MC034DOF6Q8 封装图示

表 4-3 LKS32MC034DOF6Q8 封装尺寸

SYMBOL	MILLIMETER			INCH		
	MIN.	NOM.	MAX.	MIN.	NOM.	MAX.
A	0.70	0.75	0.80	0.028	0.030	0.031
A1	0.00	0.02	0.05	0.000	0.0008	0.002
A2	0.50	0.55	0.60	0.020	0.022	0.024
A3	0.2 REF			0.008 REF		
b	0.15	0.20	0.25	0.006	0.008	0.010
D	4.90	5.00	5.10	0.193	0.197	0.201
D2	3.60	3.70	3.80	0.142	0.146	0.150
E	4.90	5.00	5.10	0.193	0.197	0.201
E2	3.60	3.70	3.80	0.142	0.146	0.150
L	0.30	0.40	0.50	0.012	0.016	0.020
e	0.4 bsc			0.016 bsc		
R	0.075	-	-	0.003	-	-
TOLERANCE OF FORM AND POSITION						
aaa	0.10			0.004		
bbb	0.07			0.003		
ccc	0.10			0.004		
ddd	0.05			0.002		
eee	0.08			0.003		
fff	0.10			0.004		

4.1.4 LKS32MC035DL6S8/LKS32MC035EL6S8

SOP16:

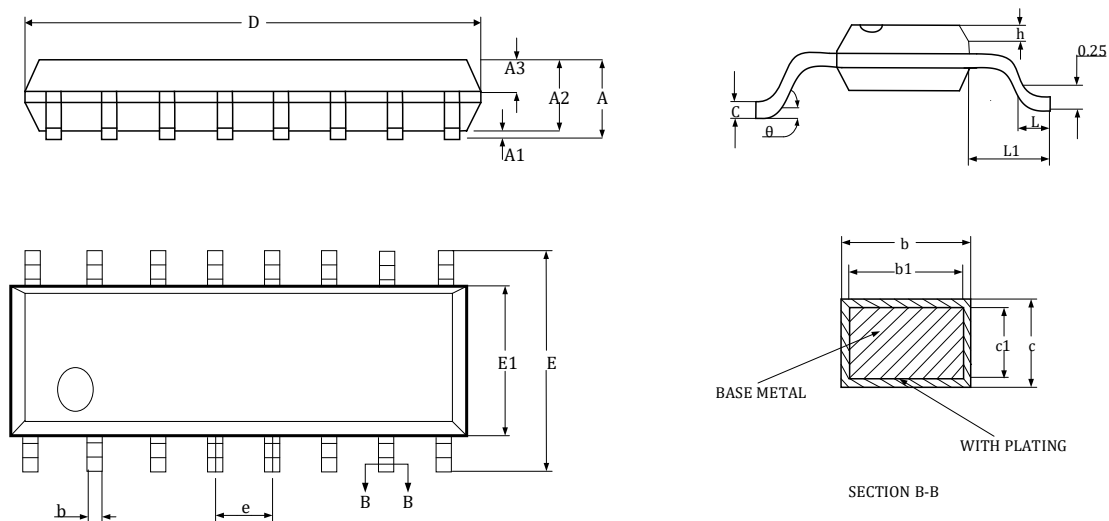


图 4-4 LKS32MC035DL6S8 封装图示

表 4-4 LKS32MC035DL6S8 封装尺寸

SYMBOL	MILLIMETER		
	MIN	NOM	MAX
A	-	-	1.75
A1	0.10	-	0.225
A2	1.30	1.40	1.50
A3	0.60	0.65	0.70
b	0.39	-	0.48
b1	0.38	0.41	0.44
c	0.20	-	0.25
c1	0.19	0.20	0.21
D	9.80	9.90	10.00
E	5.80	6.00	6.20
E1	3.80	3.90	4.00
E2	2.15	2.25	2.35
e	1.27 BSC		
h	0.25	-	0.50
L	0.50	-	0.80
L1	1.05REF		
θ	0	-	8°

4.1.5 LKS32MC037M6S8/LKS32MC037EM6S8/LKS32MC037FM6S8

SSOP24:

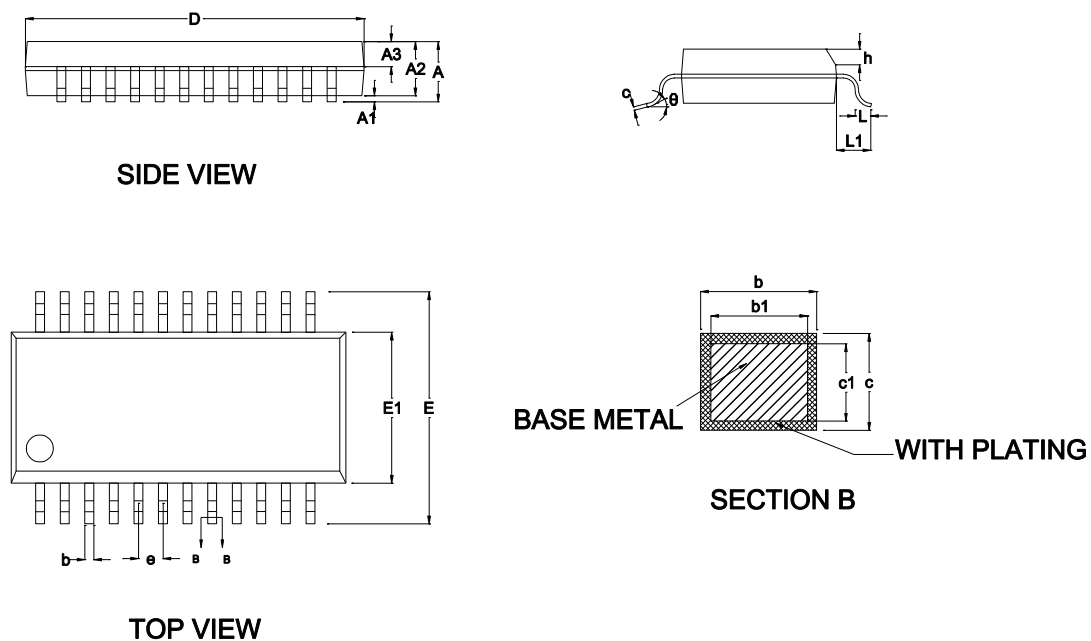


图 4-5 LKS32MC037(E/F)M6S8 封装图示

表 4-5 LKS32MC037(E/F)M6S8 封装尺寸

SYMBOL	MILLIMETER		
	MIN	NOM	MAX
A	-	-	1.75
A1	0.10	0.15	0.25
A2	1.30	1.40	1.50
A3	0.60	0.65	0.70
b	0.23	-	0.31
b1	0.22	0.25	0.28
c	0.20	-	0.24
c1	0.19	0.20	0.21
D	8.55	8.65	8.75
E	5.80	6.00	6.20
E1	3.80	3.90	4.00
e	0.635BSC		
h	0.30	-	0.50
L	0.50	-	0.80
L1	1.05REF		
θ	0	-	8°

4.1.6 LKS32MC037QM6Q8

QFN24:

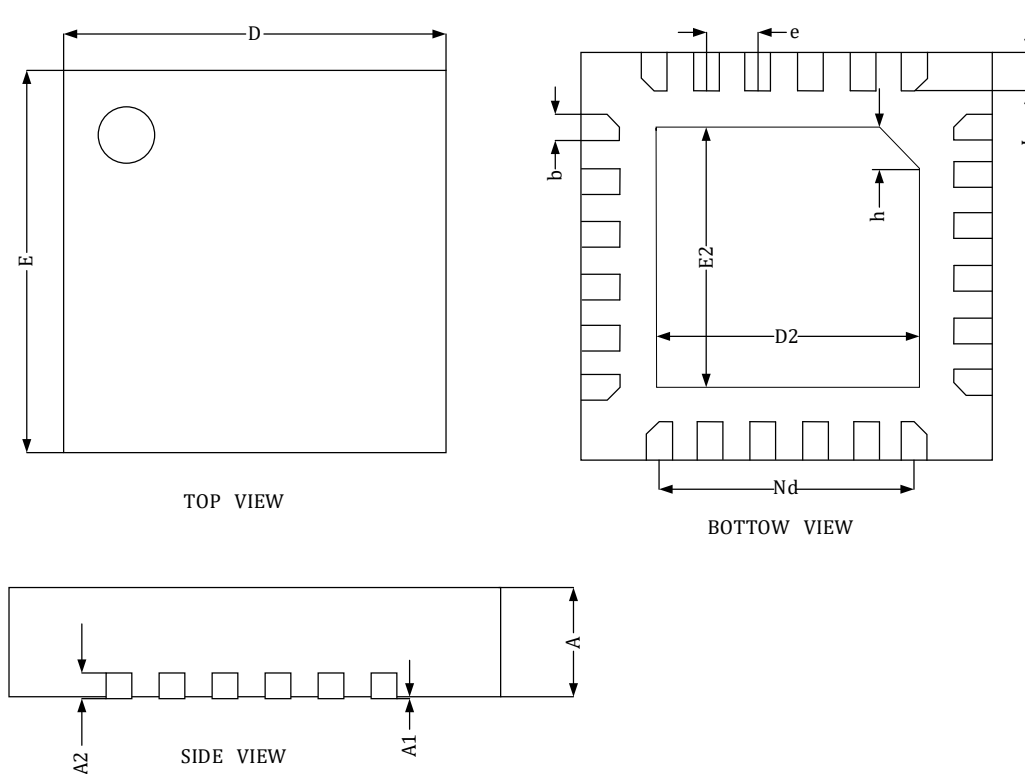


图 4-6 LKS32MC037QM6Q8 封装图示

表 4-6 LKS32MC037QM6Q8 封装尺寸

SYMBOL	MLLMETER		
	MIN	NOM	MAX
A	0.70	0.75	0.80
A1	0.00	0.02	0.05
A2	0.203 REF		
D	3.90	4.00	4.10
E	3.90	4.00	4.10
D2	2.65	2.70	2.75
E2	2.65	2.70	2.75
Nd	2.50 BSC		
e	0.50 BSC		
L	0.35	0.40	0.45
b	0.20	0.25	0.30
h	0.30	0.35	0.40

4.1.7 LKS32MC038Y6P8

TSSOP28:

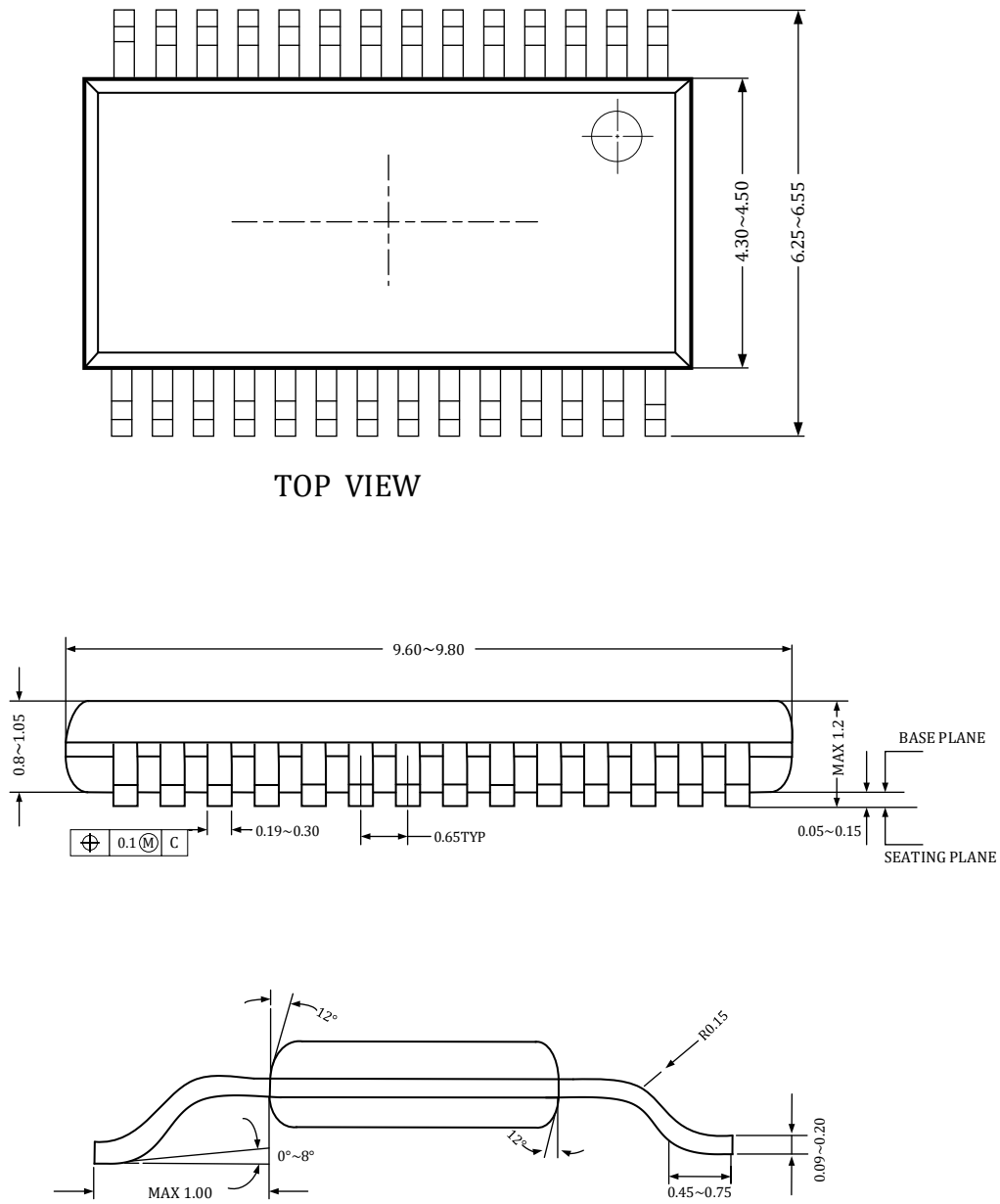


图 4-7 LKS32MC038Y6P8 封装图示

5 电气性能参数

表 5-1 LKS32MC03x 电气极限参数

参数	最小	最大	单位	说明
电源电压(AVDD)	-0.3	+6.0	V	相对于地
电源电压 (VCC)	-0.3	+25.0	V	相对于地
电源电压 (VCCLDO)	-0.3	+25.0	V	034D0 中的引脚
工作温度	-40	+105	°C	
存储温度	-40	+125	°C	
结温	-	150	°C	
引脚温度	-	300	°C	焊接, 10 秒

表 5-2 LKS32MC03x 建议工况参数

参数	最小	典型	最大	单位	说明
电源电压(AVDD)	2.2	5	5.5	V	相对于地
电源电压 (VCC)	4.5		20	V	相对于地
工作电源 (VCCLDO)	7		20		054D0 中的引脚

表 5-3 LKS32MC03x ESD/Latch-up 参数

项目	最小	最大	单位	
ESD测试 (HBM)	-6000	6000	V	
ESD测试 (MM)	-600	600	V	
ESD测试 (CDM)	-1200	1200	V	
Latch-up电流 (85°C)	-200	200	mA	

表 5-4 LKS32MC03x IO 极限参数

参数	描述	最小	最大	单位
VIN _{GPIO}	GPIO信号输入电压范围	-0.3	7.0	V
IIN _{J_PAD}	单个GPIO最大注入电流	-10	10	mA
IIN _{J_SUM}	所有GPIO最大注入电流	-50	50	mA

表 5-5 LKS32MC03x IO DC 参数

参数	描述	VDD	条件	最小	最大	单位
VINH	数字IO输入高电压	5		0.65*VDD		V
VINL	数字IO输入低电压	5			0.35*VDD	V
VHYS	施密特迟滞范围	5		0.1*VDD		V
I _{IH}	数字IO输入高电压, 电流消耗	5			1	uA
I _{IL}	数字IO输入低电压, 电流消耗	5		-1		uA



VOH	数字IO输出高电压	5	最大驱动电流 12mA	0.8*VDD		V
VOL	数字IO输出低电压	5			0.1*VDD	
Rpup	上下拉电阻大小*	5		8	12	KOhm
CIN	数字IO输入电容	5			10	pF

*仅部分 IO 内置上拉，详见引脚说明章节

表 5-6 LKS32MC03x 电流消耗 IDDQ

主时钟	工况	3.3V	5V	单位
48MHz	开启CPU、flash、SRAM、MCPWM、Timer、以及所有模拟模块，IO不动作	8.570	8.650	mA
4MHz	开启CPU、flash、SRAM、MCPWM、Timer、以及除PLL之外的所有模拟模块，IO不动作	3.012	3.165	mA
32kHz		2.445	2.618	mA
-	深度休眠，关闭PLL，BGP等，只保留32kHz LRC	27	30	uA
-	所有模拟模块	2.4	2.55	mA

以上测试如无特别标注，均为室温 25°下测量，由于制造工艺存在器件模型偏差，不同芯片的电流消耗会存在个体差异。

6 模拟性能参数

表 6-1 LKS32MC03x 模拟性能参数

参数	最小	典型	最大	单位	说明
芯片					
工作电源(AVDD)	2.2	5	5.5	V	
工作电源 (VCC)	4.5		20	V	集成 6N 驱动模块的 03x 型号
工作电源 (VCC)	6		28	V	集成 3P3N 驱动模块的 03x 型号
工作电源 (VCCLDO, 034DO 中的引脚)	7		20	V	
ADC					
工作电源	3.1	5	5.5	V	
输出码率		1		MHz	$f_{adc}/16$
差分输入信号范围	-2.4		+2.4	V	Gain=1 时; REF=2.4V
	-3.6		+3.6	V	Gain=2/3 时; REF=3.6V
单端输入信号范围	-0.3		AVDD+0.3	V	受限于 IO 口输入电压限制
直流失调 (offset)		5	10	mV	可校正
有效位数(ENOB)	10.5	11		bit	
INL		2	3	LSB	
DNL		1	2	LSB	
SNR	63	66		dB	
输入电阻	500k			Ohm	
输入电容		10pF		F	
基准电压(REF)					
工作电源	2.2	5	5.5	V	
输出偏差	-9		9	mV	
电源抑制比		70		dB	
温度系数		20		ppm/°C	
输出电压		1.2		V	
DAC					
工作电源	2.2	5	5.5	V	
负载电阻	50k			Ohm	
负载电容			50p	F	
输出电压范围	0.05		AVDD-0.1	V	
转换速度			1M	Hz	



参数	最小	典型	最大	单位	说明
DNL		1	2	LSB	
INL		2	4	LSB	
OFFSET		5	10	mV	
SNR	57	60	66	dB	
运放 (OPA)					
工作电源	3.1	5	5.5	V	
带宽		10M	20M	Hz	
负载电阻	20k			Ohm	
负载电容			5p	F	
输入共模范围	0		AVDD	V	
输出信号范围	0.1		AVDD-0.1	V	最小负载电阻下
OFFSET		10	15	mV	
共模抑制 (CMRR)		80		dB	
电源抑制 (PSRR)		80		dB	
负载电流			500	uA	
摆率(Slew rate)		5		V/us	
相位裕度		60		度	
比较器 (CMP)					
工作电源	2.2	5	5.5	V	
输入信号范围	0		AVDD	V	
OFFSET		5	10	mV	
传输延时		0.15u		S	默认功耗
		0.6u		S	低功耗
回差 (Hysteresis)		10		mV	HYS='0'
		0		mV	HYS='1'

表 6-2 LKS32MC034D0 5V LDO 模块参数

5V LDO					
输入电源	7		20	V	
输出电压	4.75	5	5.25	V	+/-5%精度
Dropout 电压		2		V	
输出电流		80		mA	
纹波抑制		80		dB	
输入去耦电容		0.33		uF	加在 VCCLDO 引脚, 详见引脚说明章节
输出去耦电容		1		uF	加在 AVDD 引脚, 详见引脚说明章节
工作温度范围	-40		125	°C	

模拟寄存器表说明：

地址 **0x40000010~0x40000028** 是各个模块的校正寄存器，这些寄存器在出厂之前都会填上各自的校正值。一般情况下用户不要去配置或改变这些值。如果需要对模拟参数进行微调，需要读取原校正值，并以此为基础进行微调。

其中空白部分的寄存器必须全部配置为 **0**（芯片上电后会被复位为 **0**）。其他寄存器根据应用场合需要进行配置。



7 电源管理系统

7.1 AVDD 引脚电源系统

电源管理系统由 LDO15 模块、电源检测模块（PVD）、上电/掉电复位模块（POR）组成。

对于 033、037 芯片，AVDD 为电源输入，电压范围 2.2~5.5V。片外去耦电容建议 $\geq 1\mu\text{F}$ ，并尽量靠近 AVDD 引脚。

对于 035D、037E、037F 这几个型号，AVDD 为芯片低压供电电源，供电范围 2.2~5.5V。在散热条件良好的应用里，可直接连至芯片的 LDO5V 引脚。如考虑降低系统功耗而采用外部 DCDC 或电荷泵产生的 5V 电源，则将此引脚连至外部 5V 电源。

对于 034DO 芯片，AVDD 为 5V LDO 输出，片外去耦电容建议 $\geq 1\mu\text{F}$ ，并尽量靠近 AVDD 引脚。

AVDD 内部给 LDO15 模块供电，LDO15 为内部所有数字电路、PLL 模块供电。

LDO15 上电后自动开启，无需软件配置，但 LDO15 输出电压可通过软件实现微调。

LDO15 的输出电压可通过设置寄存器 LDO15TRIM<2:0>来调节，具体寄存器所对应值见模拟寄存器表说明。LDO15 在芯片出厂前已经过校正，一般情况下，用户不需要额外配置这些寄存器。如需微调 LDO 的输出电压，需要读取原配置值，在此基础上加上微调量对应的配置值填入寄存器。

POR 模块监测 LDO15 的电压，在 LDO15 电压低于 1.1V 时（例如上电之初，或者掉电之时），为数字电路提供复位信号以避免数字电路工作产生异常。

7.2 VCC 引脚电源系统

内部集成 6N 驱动模块的 03x 型号，VCC 引脚供电范围是 4.5~20V，为芯片内驱动模块提供供电，欠压位典型值为 4.7V。

内部集成 3P3N 驱动模块的 03x 型号，VCC 引脚供电范围是 4.5~28V，为芯片内驱动模块提供供电，欠压位典型值为 6.5V。

7.3 VCCLDO 引脚电源系统

034DO 型号中的 VCCLDO 引脚供电范围是 7~20V，为芯片内 5V LDO 模块提供供电。



VCCLDO 的外接电阻处理

034DO 内部集成的 5V LDO 模块，由于线性电源的特性，在输入电压较高(例如 $\geq 15V$)且负载电流较大(例如 $\geq 30mA$)时，LDO 上的发热较为明显。可能导致芯片在环境温度 125 度左右或更低就触发热保护。

芯片自身 5V 上消耗的电流在 10mA 以内，如果 5V LDO 给芯片外围的供电电流大于 10mA，则可以考虑在 AVDD 和 VCCLDO 之间跨接一个分流电阻。

电阻阻值的计算需遵循如下公式：

$$R \geq 1.5 * (VCCLDO - AVDD) / I$$

其中 I 为 5V 电源上的总功耗，包括 MCU 的功耗、5V 外围器件（例如 HALL）的功耗。

外部跨接分流电阻的情况下，在 AVDD 脚应放一个 5.6V 的稳压管。

8 时钟系统

时钟系统包括内部 64kHz RC 时钟、内部 4MHz RC 时钟、PLL 电路组成。

64k RC 时钟作为 MCU 系统慢时钟使用,作为诸如滤波模块或者低功耗状态下的 MCU 时钟使用。4MHz RC 时钟作为 MCU 主时钟使用,配合 PLL 可提供最高到 48MHz 的时钟。

64k 和 4M RC 时钟均带有出厂校正,可在常温下实现 64k RC 时钟 $\pm 8\%$ 的精度,4M RC 时钟 $\pm 1\%$ 的精度。其中 4M RC 时钟还开放有用户校正寄存器,可进一步将精度校正到 $\pm 0.5\%$ 范围。64k RC 时钟在 $-40\sim 105^{\circ}\text{C}$ 范围内的精度为 $\pm 16\%$, 4M RC 时钟在该温度范围的精度为 $\pm 1\%$ 。

64k RC 时钟频率可通过寄存器 RCLTRIM<3:0>进行设置,4M RC 时钟频率可通过寄存器 RCHTRIM<5:0>进行设置,具体寄存器所对应值见模拟寄存器表说明。

芯片出厂前时钟已经过校正,一般情况下,用户不需要额外配置这些寄存器。如需微调频率,需要读取原配置值,在此基础上微调量对应的配置值填入寄存器。

4M RC 时钟通过设置 RCHPD = '0' 打开(默认打开,设'1'关闭),RC 时钟需要 Bandgap 电压基准源模块提供基准电压和电流,因此开启 RC 时钟需要先开启 BGP 模块。芯片上电的默认状态下,4M RC 时钟和 BGP 模块都是开启的。64k RC 时钟是始终开启的,不能关闭。

PLL 对 4M RC 时钟进行倍频,以提供给 MCU、ADC 等模块更高速的时钟。MCU 和 PWM 模块的最高时钟为 48MHz,ADC 模块典型工作时钟为 24MHz。

PLL 通过设置 PLLPDN='1' 打开(默认关闭,设 1 打开),开启 PLL 模块之前,同样也需要开启 BGP(Bandgap)模块。开启 PLL 之后,PLL 需要 6us 的稳定时间来输出稳定时钟。芯片上电的默认状态下,RCH 时钟和 BGP 模块都是开启的,但 PLL 默认是关闭的,需要软件来开启。



9 基准电压源

该基准源为 ADC、DAC、RC 时钟、PLL、温度传感器、运算放大器、比较器和 FLASH 提供基准电压和电流，使用上述任何一个模块之前，都需要开启 BGP 基准电压源。

芯片上电的默认状态下，BGP 模块是开启的。基准源通过设置 `BGPPD = '0'` 打开，从关闭到开启，BGP 需要约 2us 达到稳定。BGP 输出电压约 1.2V，精度为 $\pm 0.8\%$

基准源可通过设置 `REF_AD_EN = '1'`，将基准电压送至 IO P0.0 进行测量。



10 ADC 模块

芯片内部集成 1 路 SAR 结构 ADC，芯片上电的默认状态下，ADC 模块是关闭的。ADC 开启前，需要先开启 BGP 和 4M RC 时钟和 PLL 模块，并选择 ADC 工作频率。默认配置下 ADC 工作时钟是 24M。

ADC 完成一次转换至少需要 17 个 ADC 时钟周期，其中 12 个为转换周期，5 个为采样周期。采样周期可通过配置 SYS_AFE_REG2 里的 SAMP_TIME 寄存器进行设置，要求设置为 3（含）以上，即 8 个 ADC clk 以上的采样时间。

推荐值为 3，对应 ADC 的输出数据率 1.2MHz。

ADC 可工作在如下模式：单次单通道触发、连续单通道、单次 1~16 通道扫描、连续 1~16 通道扫描。每路 ADC 都有 16 组独立寄存器对应每一个通道。

ADC 触发事件可以来自外部的定时器信号 T0、T1、T2、T3 发生到预设次数，或者为软件触发。

ADC 带有两种增益模式，通过 SYS_AFE_REG0.GA_AD 进行设置，对应 1 倍和 2/3 倍增益。1 倍增益对应 $\pm 2.4V$ 的输入信号，2/3 倍增益对应 $\pm 3.6V$ 的输入信号幅度。在测量运放的输出信号时，根据运放可能输出的最大信号来选择具体的 ADC 增益。



11 运算放大器

两路输入输出 rail-to-rail 运算放大器，内置反馈电阻 $R2/R1$ ，外部引脚需串联一个电阻 $R0$ 。反馈电阻 $R2:R1$ 的阻值可通过寄存器 `RES_OPA<1:0>` 设置，以实现不同的放大倍数。具体寄存器所对应值见模拟寄存器表说明。

最终的放大倍数为 $R2/(R1+R0)$ ，其中 $R0$ 是外部电阻的阻值。

运放的两个输入引脚之间需要跨接一个电容，大于等于 15pF 。

对于 MOS 管电阻直接采样的应用，建议接 $>20\text{k}\Omega$ 的外部电阻，以减小 MOS 管关断时，往芯片引脚里流入的电流。

对于小电阻采样的应用，建议接 100Ω 的外部电阻。

放大器可通过设置 `OPAOUT_EN` 选择放大器中的输出信号通过 `BUFFER` 送至 `P0.7` IO 口进行测量和应用。因为有 `BUFFER` 存在，在运放正常工作模式下也可以选择送一路运放输出信号出来。

芯片上电的默认状态下，放大器模块是关闭的。放大器可通过设置 `OPAPDN = '1'` 打开，开启放大器之前，需要先开启 `BGP` 模块。

运放输入正负端内置钳位二极管，电机相线通过一匹配电阻后直接接入输入端，从而简化了 MOSFET 电流采样的外置电路。



12 比较器

内置 2 路比较器，比较器比较速度可编程、迟滞电压可编程、信号源可编程。

比较器的比较延时为 0.15us，还可通过寄存器 `CMP_FT` 设置为小于 30ns。迟滞电压通过 `CMP_HYS` 设置为 20mV/0mV。

比较器正负两个输入端的信号来源都可通过寄存器 `CMP_SELP<2:0>`和 `CMP_SELN<1:0>`编程，详见寄存器模拟说明。

芯片上电的默认状态下，比较器模块是关闭的。比较器通过设置 `CMPxPDN = '1'`打开，开启比较器之前，需要先开启 `BGP` 模块。



13 温度传感器

芯片内置精度为 $\pm 2^{\circ}\text{C}$ 的温度传感器。芯片出厂前会经温度校正，校正值保存在 **flash info** 区。

芯片上电的默认状态下，温度传感器模块是关闭的。开启传感器之前，需要先开启 **BGP** 模块。

温度传感器通过设置 **TMPPDN='1'** 打开，开启到稳定需要约 **2us**，因此需在 **ADC** 测量传感器之前 **2us** 打开。



14 DAC 模块

芯片内置一路 8bit DAC，输出信号的量程为 3V。

8bit DAC 可通过配置寄存器 DACOUT_EN=1，将 DAC 输出送至 IO 口 P0.0，可驱动 $>50\text{k}\Omega$ 的负载电阻和 50pF 的负载电容。

DAC 最大输出码率为 1MHz。

芯片上电的默认状态下，DAC 模块是关闭的。DAC 可通过设置 DACPDN =1 打开，开启 DAC 模块之前，需要先开启 BGP 模块。



15 处理器核心

- 32 位 Cortex-M0 +DIV/SQRT 协处理器
- 2 线 SWD 调试管脚
- 最高工作频率 48MHz



16 存储资源

16.1 Flash

- 内置 flash 包括 16/32kB 主存储区，1kB NVR 信息存储区
- 可反复擦除写入不低于 2 万次
- 室温 25°C 数据保持长达 100 年
- 单字节编程时间最长 7.5us，Sector 擦除时间最长 5ms
- Sector 大小 512 字节，可按 Sector 擦除写入，支持运行时编程，擦写一个 Sector 的同时读取访问另一个 Sector
- Flash 数据防窃取（最后一个 word 须写入非 0xFFFFFFFF 的任意值）

16.2 Execute-only zone

部分 16kB flash 容量型号配备 16kB 只执行空间，在编程加密后具有执行权限，不具有读写权限。支持反复擦除重新编程。

16.3 SRAM

- 内置 4kB SRAM



17 电机驱动专用 MCPWM

- MCPWM 最高工作时钟频率 48MHz
- 支持最大 4 通道相位可调的互补 PWM 输出
- 每个通道死区宽度可独立配置
- 支持边沿对齐 PWM 模式
- 支持软件控制 IO 模式
- 支持 IO 极性控制功能
- 内部短路保护，避免因配置错误导致短路
- 外部短路保护，根据对外部信号的监控快速关断
- 内部产生 ADC 采样中断
- 采用加载寄存器预存定时器配置参数
- 可配置加载寄存器加载时刻和周期



18 Timer

- 2 路通用定时器，1 路 16bit 定时器，1 路 32bit 定时器
- 支持捕获模式，用于测量外部信号宽度
- 支持比较模式，用于产生边沿对齐 PWM/定时中断



19 Hall 传感器接口

- 内置最大 1024 级滤波
- 三路 Hall 信号输入
- 24 位计数器，提供溢出和捕获中断



20 通用外设

- 一路 UART，全双工工作，支持 7/8 位数据位、1/2 停止位、奇/偶/无校验模式，带 1 字节发送缓存、1 字节接收缓存，支持 Multi-drop Slave/Master 模式，波特率支持 300~115200
- 一路 SPI，支持主从模式
- 一路 IIC，支持主从模式
- 硬件看门狗，使用 RC 时钟驱动，独立于系统高速时钟，写入保护，2/4/8/64 秒复位间隔



21 栅极驱动模块

21.1 模块参数

21.1.1 6N 型栅极驱动模块参数

LKS32MC034DOF6Q8 配备了 6N 型栅极驱动模块。

表 21-1 6N 型栅极驱动模块参数表

参数	最小	典型	最大	单位	说明
极限参数					
电源电压 VCC	-0.3		+25.0	V	相对于地
浮动电压 VB _{1,2,3}	-0.3		+250	V	
浮动偏置 VS _{1,2,3}	VB-25		VB+0.3	V	
高侧输出电压 HO _{1,2,3}	VS-0.3		VB+0.3	V	
低侧输出电压 LO _{1,2,3}	-0.3		VCC+0.3	V	
逻辑输入 HIN/LIN _{1,2,3}	-0.3		VCC+0.3	V	
开关电压摆率 dVs/dt			50	V/ns	
结温 T _J	-40		150	°C	
存储温度 T _s	-55		150	°C	
焊接温度			300	°C	焊接 10s
建议工况					
电源电压 VCC	+8		+20.0	V	相对于地
浮动电压 VB _{1,2,3}	VS+8		VS+20	V	
浮动偏置 VS _{1,2,3}	-5		200	V	
高侧输出电压 HO _{1,2,3}	VS		VB	V	
低侧输出电压 LO _{1,2,3}	0		VCC	V	
逻辑输入 HIN/LIN _{1,2,3}	0		VCC	V	
工作温度 T _A	-40		125	°C	
6N 型门极驱动器电气参数					
VCC 静态电流 I _{QCC}		50	100	uA	HIN=LIN=0V
VB 静态电流 I _{QBS}		20	40	uA	HIN=LIN=0V
浮动电压漏电流 I _{LK}			10	uA	VB=VS=220V
VCC 欠压触发电压	4.0	4.7	6.7	V	
VCC 欠压回滞	0.25	0.3	0.8	V	
VBS 欠压触发电压	3.5	5.6	6.9	V	
VBS 欠压回滞	0.25	0.6	0.8	V	
高输入阈值 V _{IH}	2.8			V	
低输入阈值 V _{IL}			0.8	V	
输入偏置电流 I _{source}		50	120	uA	HIN=LIN=5V

输入偏置电流 I_{sink}			1	uA	HIN=LIN=0V
输出上升时间 T_r		15	30	ns	$C_L=1\text{nF}$
输出下降时间 T_f		12	30	ns	
导通延迟时间 T_{on}		270	500	ns	
关断延迟时间 T_{off}		80	150	ns	
死区 D_T	100	200	400	ns	
延时匹配度 M_T			80	ns	$T_{\text{on}} \& T_{\text{off}}$ for (HS-LS)

21.1.2 3P3N 型栅极驱动模块参数

LKS32MC035D(E)L6S8/LKS32MC037E(F)L6S8 配备了 3P3N 型栅极驱动模块。

表 21-2 3P3N 型栅极驱动模块参数表

符号	参数	条件	最小	典型	最大	单位
静态参数						
VCC	VCC 电压		4.5		28	V
VCC_ON	VCC 欠压恢复电压		5.8	6.5	7.4	V
VCC_UVLO	VCC 欠压阈值电压		5.4	6	6.8	V
VCC_HYS	欠压电压回差		0.3	0.5	0.8	V
VHO	HOx(x=1~3) 输出导通电压 (因为 HO 驱动 PMOS, 低电平对应导通)		VCC-11.5	VCC-10	VCC-8.5	V
VLO	LOx(x=1~3) 输出导通电压		8.5	10	11.5	V
IHO+	HOx(x=1~3) 输出拉电流	HOx=VCC-8V	-	300	-	mA
IHO-	HOx(x=1~3) 输入灌电流	HOx=VCC	-	50	-	mA
ILO+	LOx(x=1~3) 输出拉电流	LOx=0V	-	50	-	mA
ILO-	LOx(x=1~3) 输入灌电流	LOx=8V	-	300	-	mA
TSD	TSD 温度		-	150	-	°C
TRECOVER	TSD 恢复温度		-	135	-	°C
动态参数 (CL=1nF)						
TON	导通传输延时		-	80	-	ns
TOFF	关闭传输延时		-	30	-	
THR	HOx 上升时间		-	60	-	
THF	HOx 下降时间		-	300	-	
TLR	LOx 上升时间		-	300	-	
THF	LOx 下降时间		-	60	-	
DT	内置死区时间		-	50	-	

21.2 推荐应用图

驱动模块的输出引脚信号 LO1/HO1 对应 GPIO P0.10/P0.13 的 MCPWM 功能输出，LO2/HO2 对应 GPIO P0.11/P0.14 的 MCPWM 功能输出，LO3/HO3 对应 GPIO P0.12/P0.15 的 MCPWM 功能输出。

21.2.1 6N 型栅极驱动模块

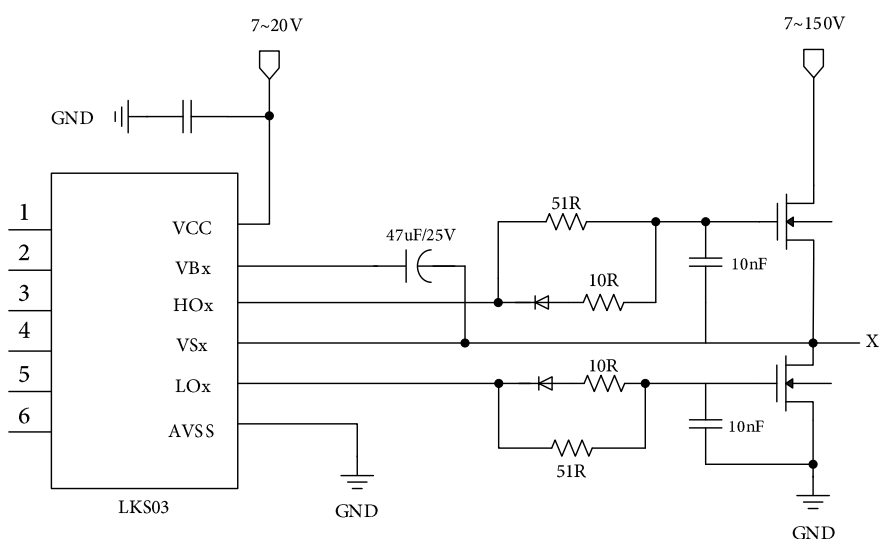


图 21-1 6N 型栅极驱动模块典型应用图

图中只保留了栅极驱动模块管脚， $x=1,2,3$ ，分别对应 3 组 MOS 栅极驱动输出。每组的应用图都如上图所示。

控制驱动模块的 LOx 的各个 GPIO，为高电平‘1’对应 LOx 输出‘1’。

栅极驱动模块输入输出极性对应关系如下：

表 21-3 LKS32MC034DOF6Q8 栅极驱动极性真值表

{HIN,LIN}	HO	LO	
00	0	0	上下管关断
01	0	1	下管导通
10	1	0	上管导通
11	0	0	上下管同时导通，硬件短路保护

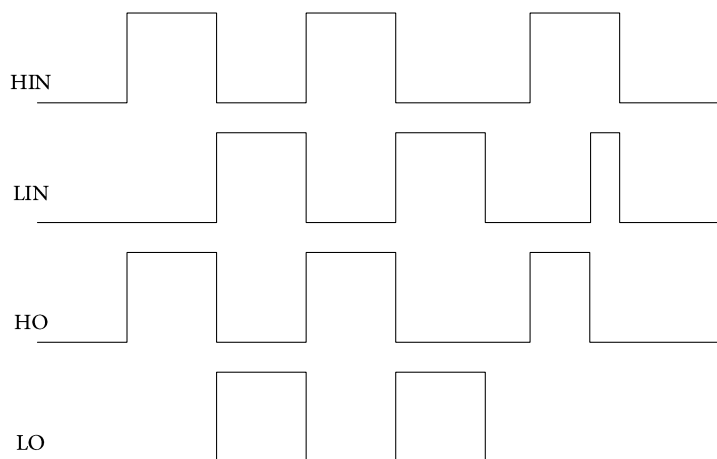


图 21-2 LKS32MC034DOF6Q8 栅极驱动极性示意图

21.2.2 3P3N 型栅极驱动模块

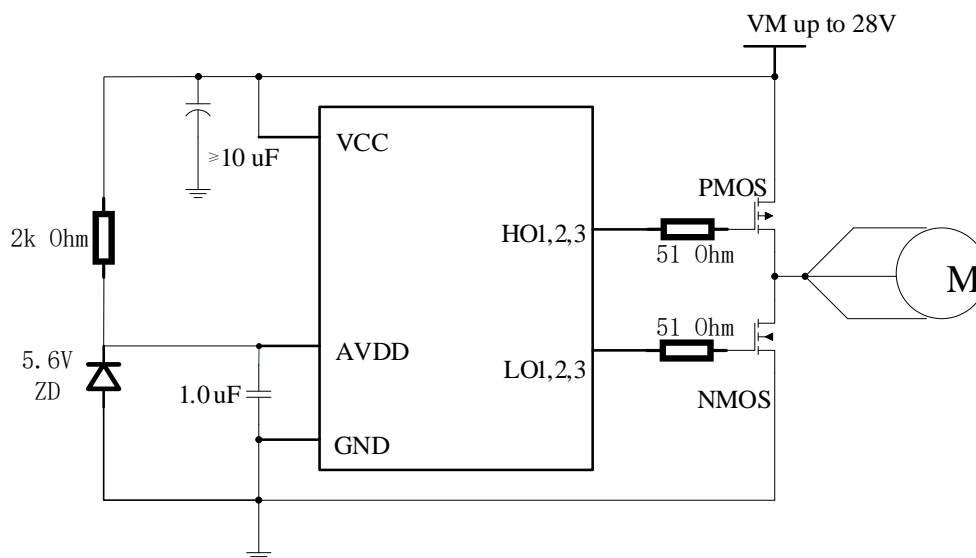


图 21-3 3P3N 型栅极驱动模块典型应用图

当相电流大于 2A 时,建议在 HO1/2/3 输出脚到 PMOS 栅极之间以及 LO1/2/3 输出脚到 NMOS 栅极之间串接一个 51 欧的电阻。

在 VCC 高于 20V、且芯片无需休眠的应用场合,建议在 VCC 和 AVDD 之间加一个 1k~2k 欧姆的分流电阻,此电阻并在内部 5V LDO 的输入和输出端之间,以分担部分散热功能。电阻需放置在离开芯片一段距离的位置。

电阻阻值的计算需遵循如下公式:

$$R \geq (VCC - AVDD) / I$$

其中 I 为 5V 电源上的总功耗,包括 MCU 的功耗、5V 外围器件(例如 HALL)的功耗。

外部跨接分流电阻的情况下,在 AVDD 脚应放一个 5.6V 的稳压管。



同时，在 VCC 和 AVDD 之间并有电阻的应用里，需留意 RSTN 上的 RC 常数不能太大，建议保持为 1ms 的 RC 常数。即芯片外部不加电阻到 5V 的情况下，内部上拉电阻 100k，则 RSTN 上的电容选择为 10nF。如外部加了 10k 或 20k 的上拉电阻，则 RSTN 上的电容选择为 100nF。

VCC 引脚到地之间必须有一个大于等于 100uF 的去耦电容。

栅极驱动模块极性如下：

表 21-4 LKS32MC035D(E)L6S8/ LKS32MC037E(F)M6S8 栅极驱动极性真值表

{HIN,LIN}	HO	LO	
00	1	0	上下管关断
01	1	1	下管导通
10	0	0	上管导通
11	1	0	上下管同时导通，硬件短路保护

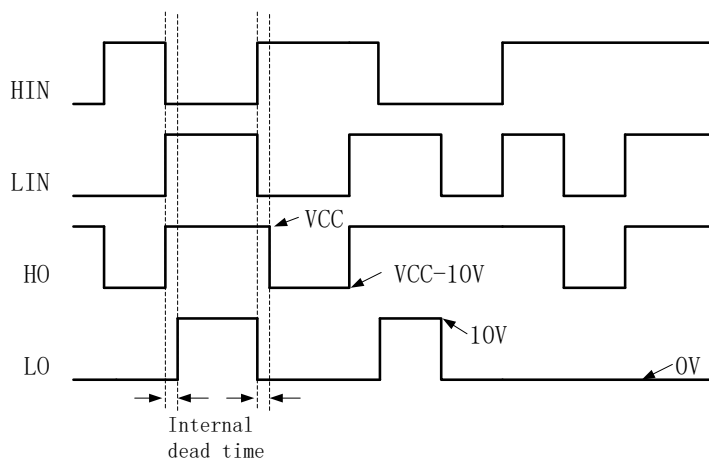


图 21-4 LKS32MC035D(E)L6S8/ LKS32MC037E(F)M6S8 栅极驱动极性示意图

22 特殊 IO 复用

LKS03x 特殊 IO 复用注意事项

SWD 协议包含两根信号线：SWCLK 和 SWDIO。前者是时钟信号，对于芯片而言，是输入状态且不会改变输入状态。后者是数据信号，对于芯片而言，在数据传输过程中会在输入状态和输出状态间切换，默认是输入状态。

LKS03x 可实现 SWD 的两个 IO 复用为其它 IO 的功能，SWCLK 复用的 IO 是 P1.8，SWDIO 复用的 IO 是 P1.9。注意事项如下：

- 默认状态是不开启复用，需要软件向 SYS_IO_CFG [6]写 1 开启复用。即芯片硬复位结束后，初始状态是 SWD 用途，SWD 的两个 IO 在芯片内部有上拉（芯片内部上拉电阻约为 10K），在 IO 用作 SWD 功能时，上拉默认开启且无法关闭。当 IO 用作 GPIO 时，上拉可以通过 GPIO1_PUE[8] 和 GPIO1_PUE[9]来控制。芯片上电复位 30ms 内 P1.8 和 P1.9 固定为 SWD 功能，软件可以向 SYS_IO_CFG[6]写 1，但 IO 功能切换需要等待 30ms 后才生效。30ms 使用 LRC 计数，由于工艺原因存在一定偏差。
- 开启复用后，KEIL 等工具无法直接访问芯片，即 Debug 和擦除下载功能均失效。若需要重新下载程序，有两个方案。
 - 其一，建议使用凌鸥专用离线下载器擦除。软件开启复用的时间，建议保留一定余量，例如 100ms 左右，保证离线下载器能擦除，防止死锁。余量的多少是保证离线下载器擦除的成功率。余量越大，一次性擦除成功的概率越大。
 - 其二，程序内部有退出机制，例如某个其它 IO 电平发生变化（一般为输入），表明外界需要用 SWDIO，软件重新配置，解除复用。此时，可以恢复 KEIL 的功能。

在 SSOP24、QFN40 和 SOP16L 的封装中，SWDIO、SWCLK 可能其他 IO bonding 在一起。此时应注意其他 IO 动作可能导致芯片误认为 SWD 动作。

SWCLK 复用的注意事项如下：

- 默认状态是不开启复用，需要软件开启复用。即芯片硬复位结束后，初始状态是 SWCLK 用途，SWDCLK 在芯片内部有上拉（芯片内部上拉电阻约为 10K），应用对初始电平有要求的，需注意。
- 开启复用后，KEIL 等工具无法直接访问芯片，即 Debug 和擦除下载功能均失效。若需要重新下载程序，有两个方案。
 - 其一，建议使用凌鸥专用离线下载器擦除。软件开启复用的时间，建议保留一定余量，例如 100ms 左右，保证离线下载器能擦除，防止死锁。余量的多少是保证离线下载器擦除的成功率。余量越大，一次性擦除成功的概率越大。
 - 其二，程序内部有退出机制，例如某个其它 IO 电平发生变化（一般为输入），表明外界需要用 SWCLK，软件重新配置，解除复用。此时，可以恢复 KEIL 的功能。
- 若 SWCLK 启用，有信号变化的时候，SWDIO 能保持为 0 电平（类似时分复用）；若 SWDIO 不能保证为 0，建议 SWDCLK 在运行过程中，翻转次数不超过 50 次（例如从 0 翻转到 1，然后又从 1 翻转到 0，算一次）或者每 50 次翻转期间内（次数可以更少，例如 40 次）保证一次在 SWCLK 从 0 变成 1 的时候，SWDIO 是 0 电平。



若此时，仅复用了 SWCLK，没有复用 SWDIO，注意事项同上。

RSTN 信号，默认是用于 LKS05x 芯片的外部复位脚。

LKS03x 可实现 RSTN 复用为其它 IO 的功能，复用的 IO 是 P0.2。注意事项如下：

- 默认状态是不开启复用，需要软件向 SYS_IO_CFG[5]写入 1 将 RSTN 复用为普通 GPIO。即芯片初始状态是 RSTN 用途，RSTN 在芯片内部有上拉（芯片内部上拉电阻约为 100K），应用对初始电平有要求的，需注意。
- 默认状态是 RSTN，只有 RSTN 正常释放后才能开始程序的执行，应用需要保证 RSTN 有足够保护，例如外围电路带上拉，若能加电容更佳。
- 开启复用后，RSTN 用途失效，若需产生芯片硬复位，源头只能是掉电/看门狗。
- RSTN 的复用，不影响 KEIL 的使用。



23 版本历史

表 23-1 文档版本历史

时间	版本号	说明
2022.03.08	1.7	增加 034D，调整 037Q 引脚编号
2022.02.28	1.6	增加 037Q
2022.02.22	1.5	更新 ADC 通道数和比较器通道数，去除 ADC_CH8
2022.01.24	1.4	修订 P0.4,P0.6 比较器正端编号，033 增加 P0.8 功能
2021.11.29	1.3	增加 033QFN 型号，增加 038
2021.11.03	1.2	增加 033,037F
2021.09.07	1.1	修订 VCC 电源部分的描述
2021.09.02	1.0	初始版本



LKS32MC03x



X-ON Electronics

Largest Supplier of Electrical and Electronic Components

Click to view similar products for [32-bit Microcontrollers - MCU category](#):

Click to view products by [Linko Semiconductor manufacturer](#):

Other Similar products are found below :

[MCF51AC256AVFUE](#) [MCF51AC256BCFUE](#) [MCF51AC256BVFUE](#) [MB91F464AAPMC-GSE2](#) [R5S726B0D216FP#V0](#) [MB91F248PFV-GE1](#) [MB91243PFV-GS-136E1](#) [SAK-TC1782F-320F180HR BA](#) [TC364DP64F300WAAKXUMA1](#) [R5F566NNDDFP#30](#)
[R5F566NNDDFC#30](#) [R5F566NNDDBD#20](#) [MC96F8216ADBN](#) [A96G181HDN](#) [A96G140KNN](#) [A96G174FDN](#) [A31G213CL2N](#)
[A96G148KNN](#) [A96G174AEN](#) [AC33M3064TLBN-01](#) [V3s](#) [T3](#) [A40i-H](#) [V526](#) [A83T](#) [R11](#) [V851s](#) [A133](#) [V833](#) [F1C100S](#) [T3L](#) [T507](#) [A33](#)
[A63](#) [T113-i](#) [H616](#) [V853](#) [V533](#) [R16-J](#) [V536-H](#) [A64-H](#) [V831](#) [V3LP](#) [T113-S3](#) [F1C200S](#) [F133-A](#) [R128-S2](#) [D1-H](#) [ADUCM360BCPZ128-TR](#)
[APT32S003F8PT](#)