



南京凌鸥创芯电子有限公司

LKS561 数据手册

@ 2019, 版权归凌鸥创芯所有
机密文件，未经许可不得扩散

目 录

1	概述	1
1.1	功能简述	1
1.2	主要指标	1
1.3	控制逻辑	2
2	管脚分布	3
2.1	管脚分布图	3
2.2	管脚说明	3
3	封装尺寸	4
4	应用示例	5
5	电气性能参数	6
5.1	极限参数	6
5.2	建议工况	6
5.3	动态电气参数	6
5.4	静态电气参数	8
6	版本历史	9



表格目录

表 1-1 主要指标参数	1
表 2-1 LKS561 管脚说明	3
表 3-1 LKS560 封装尺寸	4
表 5-1 LKS561 极限参数表	6
表 5-2 LKS561 建议工作参数表	6
表 5-3 LKS561 动态电气参数表	7
表 5-4 LKS561 静态电气参数	8
表 6-1 文档版本历史	9



图片目录

图 1-1 LKS561 内部结构框图	1
图 1-2 LKS561 控制逻辑时序图	2
图 2-1 LKS561 管脚分布图	3
图 3-1 LKS560 封装图示	4
图 4-1 典型应用图示	5
图 4-2 大电流负载应用图示	5
图 5-1 时序参数 $t_{on}/t_{off}/t_f$ 定义	7
图 5-2 时序参数 MT 定义	7
图 5-3 死区时序定义	7



1 概述

1.1 功能简述

LKS561 是一款用于驱动 MOS/IGBT 栅极的集成电路，芯片有高侧驱动输出和低侧驱动输出两组,可同时驱动两个 MOS/IGBT 器件,其中高侧器件通过浮动管脚实现电压抬升,最高耐压达+300V。

输入信号可兼容 CMOS 和 LSTTL 电平。

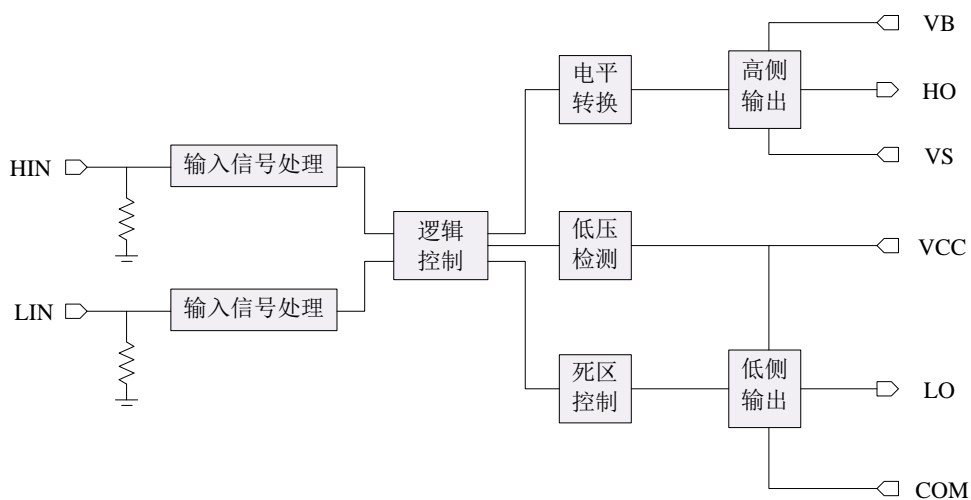


图 1-1 LKS561 内部结构框图

1.2 主要指标

- 高侧驱动采用浮动电源设计，最高耐压+300V
- 可承受瞬时负压
- 芯片电源供电范围 10~25V
- 欠压保护功能
- 输入电平 3.3/5/15V 兼容
- 双通道延时匹配

表 1-1 主要指标参数

参数名称	参数值
浮动电压	300V(max)
驱动电流	±1.2A/1.5A
欠压保护	8.1V
导通延时	600ns
关断延时	280ns

死区时间	200ns
工作温度	-40°C~150°C

1.3 控制逻辑

控制逻辑如图 1.2 所示：高侧控制端 HIN 高电平有效，低侧控制端 LIN 同样高电平有效，当高侧低侧同时有效时，输出禁止。

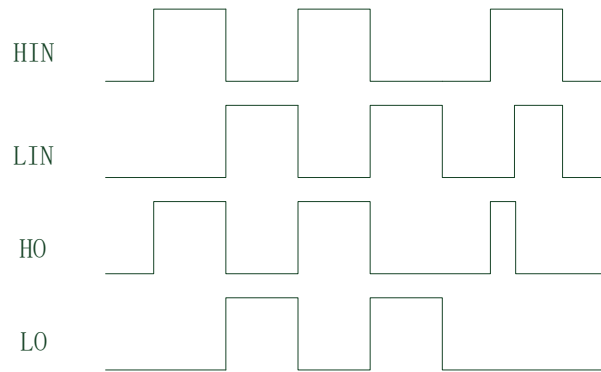


图 1-2 LKS561 控制逻辑时序图

2 管脚分布

2.1 管脚分布图

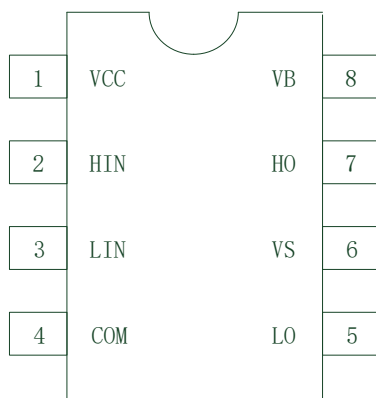


图 2-1 LKS561 管脚分布图

2.2 管脚说明

表 2-1 LKS561 管脚说明

编号	名称	类型	功能说明
1	VCC	电源	芯片供电电压
2	HIN	输入	高侧输入信号，逻辑‘1’代表高侧导通
3	LIN	输入	低侧输入信号，逻辑‘1’代表低侧导通
4	COM	地	芯片地
5	LO	输出	低侧栅极驱动信号输出
6	VS	输入/输出	高侧浮动偏置电压
7	HO	输出	高侧栅极驱动信号输出
8	VB	输入/输出	高侧浮动输入电源电压

3 封装尺寸

SOP8 Package:

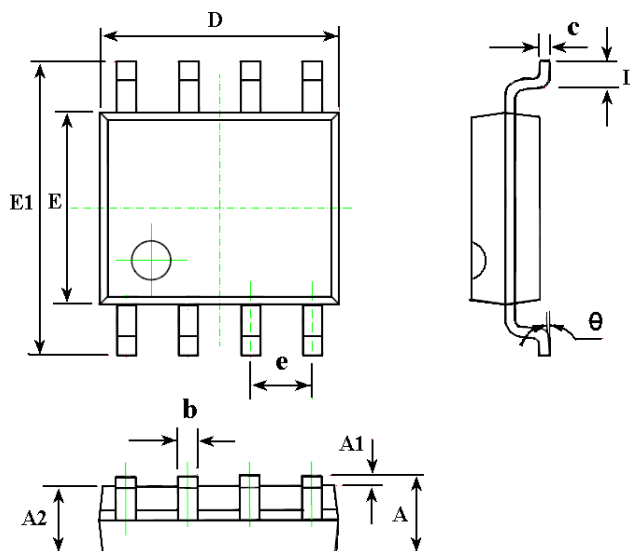


图 3-1 LKS561 封装图示

表 3-1 LKS561 封装尺寸

SYMBOL	MILLIMETER	
	MIN	MAX
A	1.350	1.750
A1	0.100	0.250
A2	1.350	1.550
b	0.330	0.510
c	0.170	0.250
D	4.700	5.100
E	3.800	4.000
E1	5.800	6.200
e	1.270BSC	
L	0.400	1.270
θ	0°	8°

4 应用示例

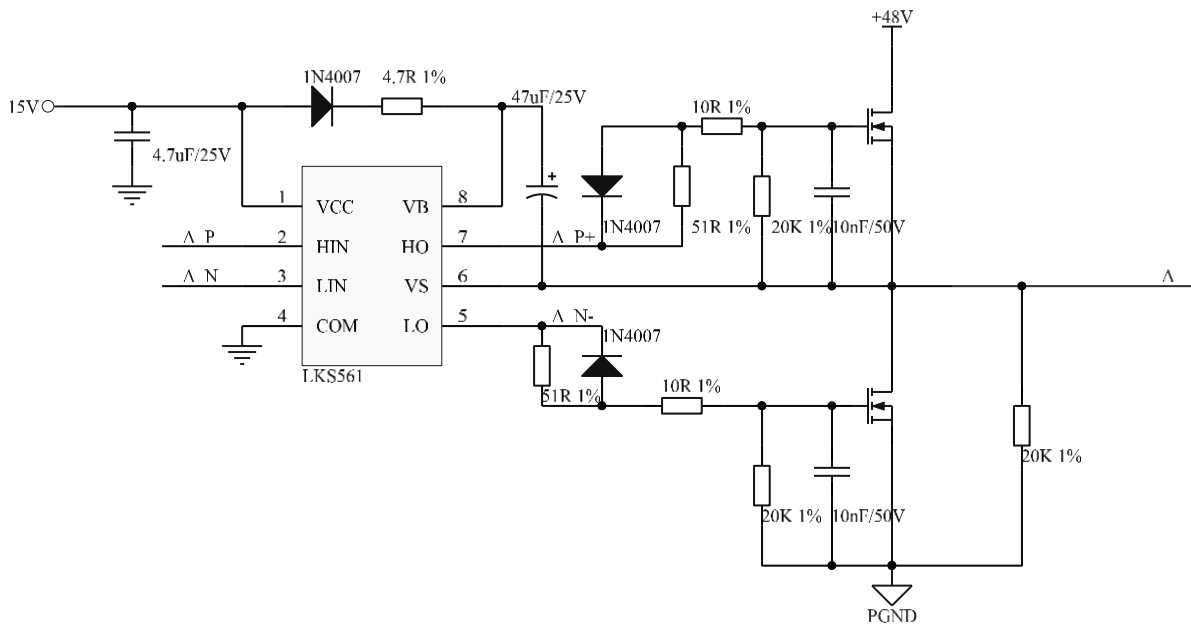


图 4-1 典型应用图示

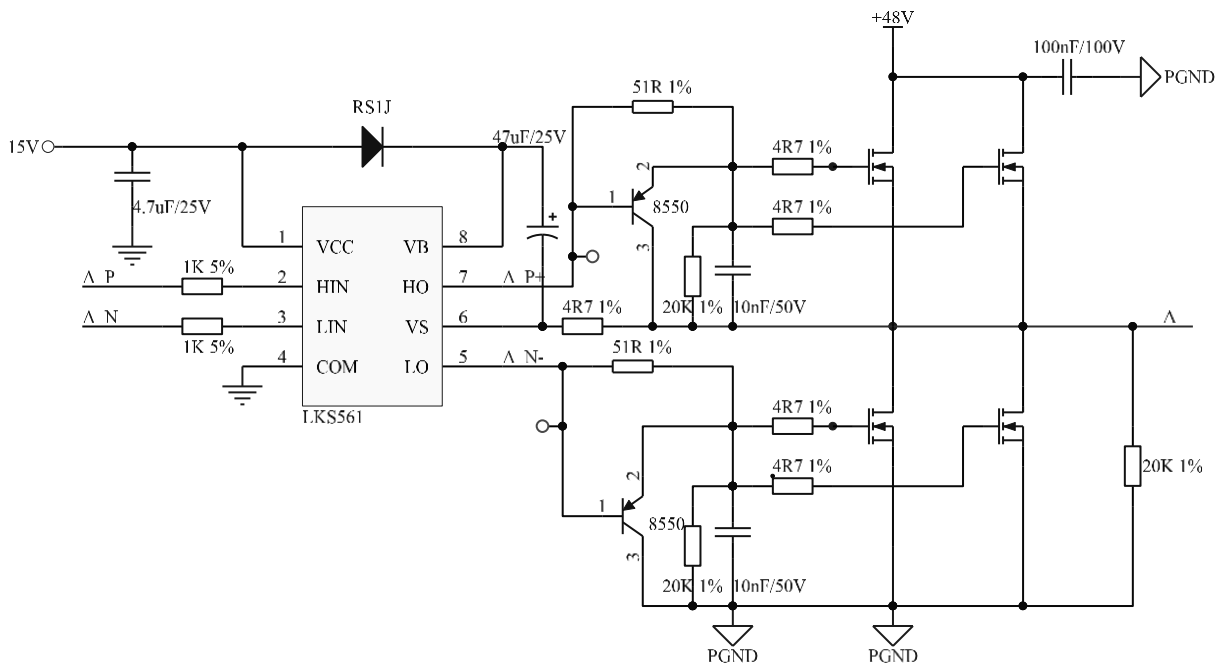


图 4-2 大电流负载应用图示

5 电气性能参数

5.1 极限参数

表 5-1 LKS561 极限参数表

参数	定义	Min.	Max.	单位
VB	高侧浮动输入电源电压	-0.3	300	V
VS	高侧浮动偏置电压	VB-25	VB+0.3	
VHO	高侧栅极驱动信号输出电压	VS-0.3	VB+0.3	
VLO	低侧栅极驱动信号输出电压	-0.3	VCC+0.3	
VCC	芯片供电电压	-0.3	35	
VIN	芯片输入逻辑信号电压 (HIN & LIN)	-0.3	VCC+0.3	
dVS/dt	高侧浮动偏置电压变化率	—	55	V/ns
P _D	功率耗散 @ TA +25°C , SOIC-8		0.625	W
R _{thJA}	结对环境的热阻, SOIC-8		200	°C/W
T _J	结温	-40	150	°C
T _S	储存温度	-55	175	
T _L	引脚温度 (10秒焊接条件下)		300	

5.2 建议工况

表 5-2 LKS561 建议工作参数表

参数	定义	Min.	Max.	单位
VB	高侧浮动输入电源电压	VS + 10	VS + 20	V
VS	高侧浮动偏置电压	-10.8	150	
VHO	高侧栅极驱动信号输出电压	VS	VB	
VLO	低侧栅极驱动信号输出电压	0	VCC	
VCC	芯片供电电压	10	25	
VIN	芯片输入逻辑信号电压 (HIN & LIN)	0	VCC	
TA	工作温度	-40	150	°C

5.3 动态电气参数

如非特殊说明, $V_{BIAS} (V_{CC}, V_{BS}) = 15V$, $C_L = 1000 \text{ pF}$, $T_A = 25^\circ\text{C}$ 。



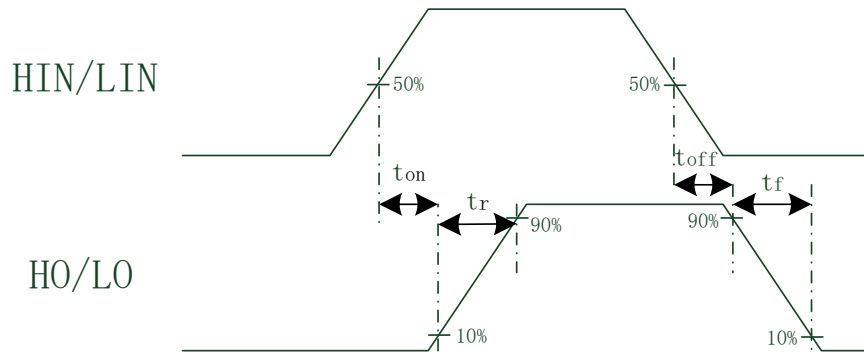


图 5-1 时序参数 $t_{on}/t_{off}/t_r$ 定义

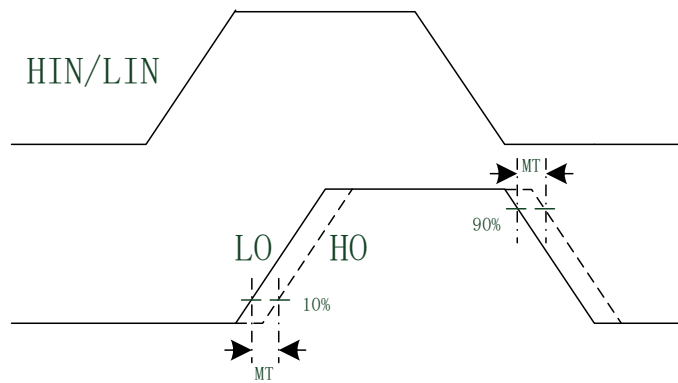


图 5-2 时序参数 MT 定义

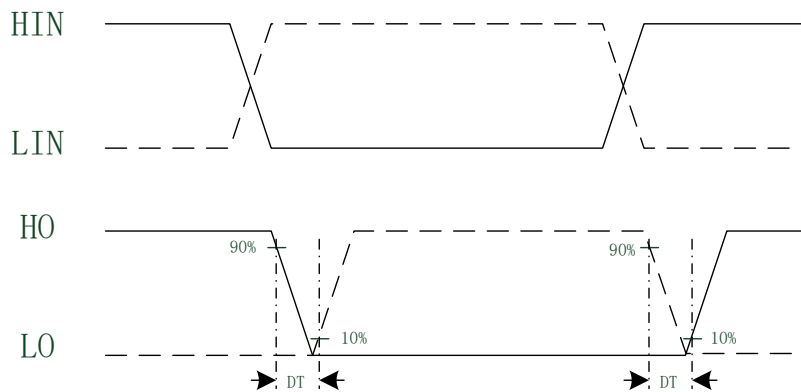


图 5-3 死区时序定义

表 5-3 LKS561 动态电气参数表

参数	定义	最小	典型	最大	单位	测试条件
----	----	----	----	----	----	------



ton	导通延时	—	600	700	ns	VS = 0V
toff	关断延时	—	280	400		VS = 90V
tr	导通上升沿	—	600	750		
tf	关断下降沿	—	190	300		
DT	死区时间	180	200	260		
MT	延时匹配度	—	—	60		

5.4 静态电气参数

表 5-4 LKS561 静态电气参数

参数	定义	最小	典型	最大	单位	测试条件
VCCUV+	欠压保护电压上阈值	6.1	7.1	8.1	V	
VCCUV-	欠压保护电压下阈值	5.8	6.8	7.8		
IQCC	VCC静态电流		300	500	uA	Vin=0/5V
IQBS	VBS静态电流		100	200		Vin=0/5V
ILK	高侧偏置电源漏电流	—	—	50	uA	VB=VS=90V
VIH	输入信号逻辑1的电压范围	3	—	—	V	VCC=10~20V
VIL	输入信号逻辑0的电压范围	—	—	0.8		VCC=10~20V
IIN+	输入信号逻辑1的偏置电流	—	3	10	uA	VIN=5V, LIN=0V
IIN-	输入信号逻辑0的偏置电流	—	—	1		VIN=5V, LIN=0V
IO+	LO/HO输出高电压短路脉冲拉电流	1000	1200	—	mA	VO=0V, VIN=VIH, PW 10 us
IO-	LO/HO输出低电压短路脉冲灌电流	1200	1500	—		VO=15V, VIN=VIL, PW 10 us

6 版本历史

表 6-1 文档版本历史

时间	版本号	说明
2019.11.20	1.2	修订应用图格式
2019.03.29	1.1	修订部分参数
2019.03.18	1.0	针对发布的修订

X-ON Electronics

Largest Supplier of Electrical and Electronic Components

Click to view similar products for [Gate Drivers](#) category:

Click to view products by [Linko Semiconductor](#) manufacturer:

Other Similar products are found below :

[56956](#) [57.404.7355.5](#) [LT4936](#) [57.904.0755.0](#) [00600P0005](#) [5951900000](#) [0131700000](#) [00-2240](#) [LTP70N06](#) [LVP640](#) [5J0-1000LG-SIL](#) [LY2-US-AC240](#) [LY3-UA-DC24](#) [00576P0020](#) [LZNQ2-US-DC12](#) [LZP40N10](#) [0207100000](#) [0207400000](#) [60100564](#) [60249-1-CUT-TAPE](#)
[0134220000](#) [6035](#) [60713816](#) [M15730061](#) [61161-90](#) [61278-0020](#) [6131-204-23149P](#) [6131-205-17149P](#) [6131-209-15149P](#) [6131-218-17149P](#)
[6131-220-21149P](#) [6131-260-2358P](#) [6131-265-11149P](#) [CS1HCPU63](#) [6150300002](#) [6150-5001](#) [CSK-38-60006](#) [CSK-38-60008](#) [621A](#) [622-4053LF](#) [6273](#) [M37730026](#) [M40N08MA-H](#) [M55155/29XH06](#) [64-807](#) [65003](#) [65-1930-6](#) [M82310002](#) [CV500ISB02](#) [M83723/88Y1407N](#)