



南京凌鸥创芯电子有限公司

LKS563 数据手册

@ 2019, 版权归凌鸥创芯所有
机密文件，未经许可不得扩散

目 录

1	概述	1
1.1	功能简述	1
1.2	主要指标	1
1.3	控制逻辑	2
2	管脚分布	3
2.1	管脚分布图	3
2.2	管脚说明	3
3	封装尺寸	5
4	应用示例	6
5	电气性能参数	7
5.1	极限参数	7
5.2	建议工况	7
5.3	动态电气参数	7
6	版本历史	10



表格目录

表 1-1 主要指标参数	2
表 2-1 LKS563 管脚说明	3
表 4-1 封装尺寸	5
表 5-1 LKS563 极限参数表	7
表 5-2 LKS563 建议工作参数表	7
表 5-3 LKS563 动态电气参数表	8
表 6-1 文档版本历史	10



图片目录

图 1-1 LKS563 内部结构框图	1
图 1-2 LKS563 控制逻辑时序图	2
图 2-1 LKS563 管脚分布图	3
图 4-1 封装图示	5
图 3-1 LKS563 封装尺寸	5
图 4-1 典型应用图示	6
图 4-2 大电流负载应用图示	6
图 5-1 时序参数 $t_{on}/t_{off}/t_r$ 定义	8
图 5-2 时序参数 MT 定义	8
图 5-3 死区时序定义	8



1 概述

1.1 功能简述

LKS563 是一款用于驱动 MOS/IGBT 栅极的集成式全桥驱动芯片，芯片具有高侧驱动输出和低侧驱动输出各三组，可同时驱动六个 MOS/IGBT 器件，其中高侧器件通过浮动管脚实现电压抬升，最高耐压达+300V。

输入信号可兼容 CMOS 和 LSTTL 电平。最低输入电平可到 3.3V

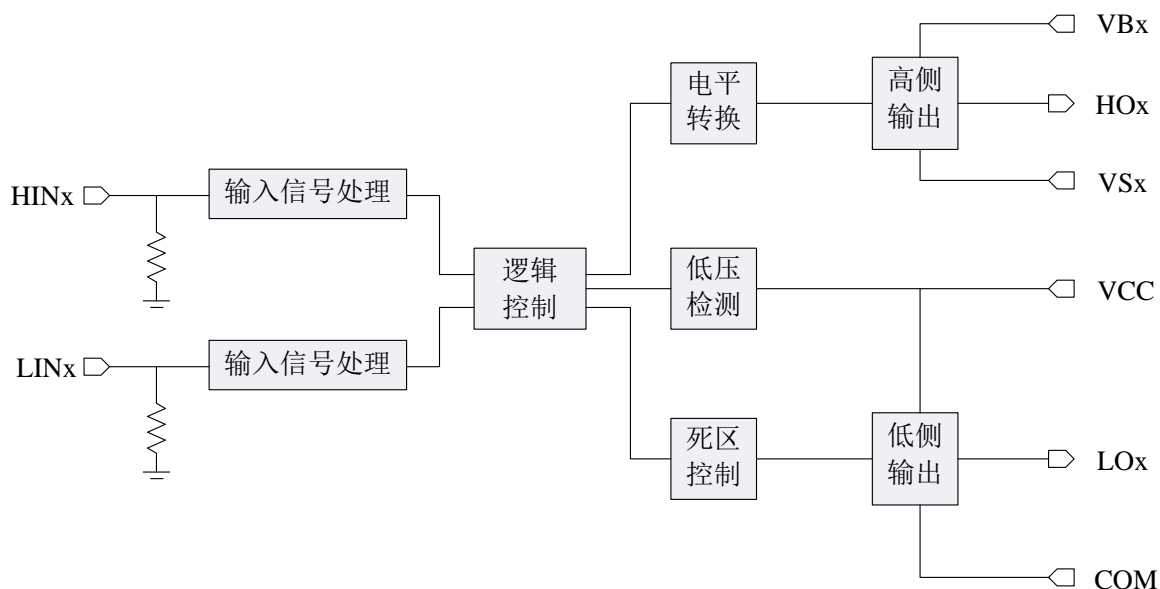


图 1-1 LKS563 内部结构框图

上图中 $x=1,2,3$

1.2 主要指标

- 高侧驱动采用浮动电源设计，最高耐压+300V
- 可承受瞬时负压
- 芯片电源供电范围 8~20V
- 三组输出信号
- 欠压保护功能
- 输入电平 3.3/5/15V 兼容
- 双通道延时匹配

表 1-1 主要指标参数

参数名称	参数值
浮动电压	300V(max)
驱动电流	$\pm 1.1A$
欠压保护	10V
导通延时	270ns
关断延时	120ns
死区时间	200ns
工作温度	-40°C~150°C

1.3 控制逻辑

控制逻辑如图 1.2 所示：高侧控制端 HIN 高电平有效，低侧控制端 LIN 同样高电平有效，当高侧低侧同时有效时，输出禁止。

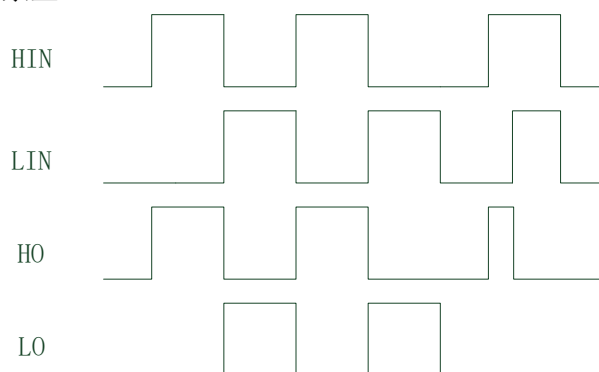


图 1-2 LKS563 控制逻辑时序图

2 管脚分布

2.1 管脚分布图

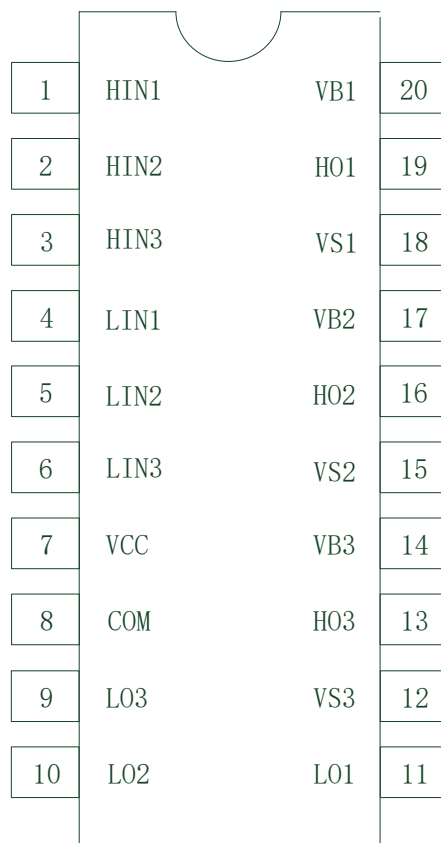


图 2-1 LKS563 管脚分布图

2.2 管脚说明

表 2-1 LKS563 管脚说明

编号	名称	类型	功能说明
1	HIN1	输入	通道 1 高侧输入信号，逻辑'1'代表高侧导通
2	HIN2	输入	通道 2 高侧输入信号，逻辑'1'代表高侧导通
3	HIN3	输入	通道 3 高侧输入信号，逻辑'1'代表高侧导通
4	LIN1	输入	通道 1 低侧输入信号，逻辑'1'代表低侧导通
5	LIN2	输入	通道 2 低侧输入信号，逻辑'1'代表低侧导通
6	LIN3	输入	通道 3 低侧输入信号，逻辑'1'代表低侧导通
7	VCC	电源	芯片供电电压
8	COM	地	芯片地
9	L03	输出	通道 3 低侧栅极驱动信号输出
10	L02	输出	通道 2 低侧栅极驱动信号输出

编号	名称	类型	功能说明
11	LO1	输出	通道 1 低侧栅极驱动信号输出
12	VS3	输入/输出	通道 3 高侧浮动偏置电压
13	HO3	输出	通道 3 高侧栅极驱动信号输出
14	VB3	输入/输出	通道 3 高侧浮动输入电源电压
15	VS2	输入/输出	通道 2 高侧浮动偏置电压
16	HO2	输出	通道 2 高侧栅极驱动信号输出
17	VB2	输入/输出	通道 2 高侧浮动输入电源电压
18	VS1	输入/输出	通道 1 高侧浮动偏置电压
19	HO1	输出	通道 1 高侧栅极驱动信号输出
20	VB1	输入/输出	通道 1 高侧浮动输入电源电压

3 封装尺寸

TSSOP20

TSSOP20:

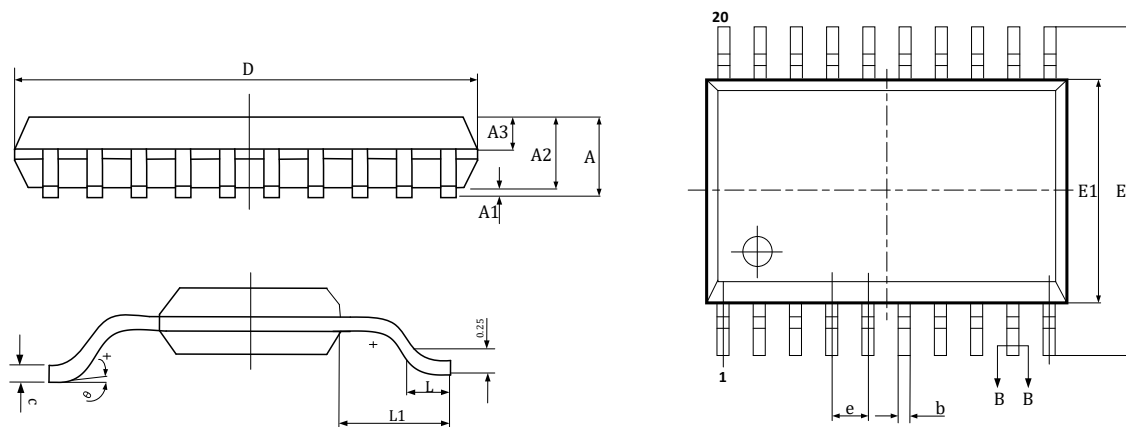


图 3-1 封装图示

表 3-1 封装尺寸

Symbol	TSSOP20		
	Min	Nom	Max
A	--	--	1.20
A1	0.05	--	0.15
A2	0.80	1.00	1.05
A3	0.39	0.44	0.49
b	0.20	--	0.25
b1	0.19	0.22	0.25
c	0.13	--	0.18
c1	0.12	0.13	0.14
D	6.40	6.50	6.50
E	6.20	6.40	6.60
E1	4.30	4.40	4.50
e	0.65BSC		
L	0.45	0.60	0.75
L1	1.00BSC		
θ	0	--	8°

图 3-2 LKS563 封装尺寸



4 应用示例

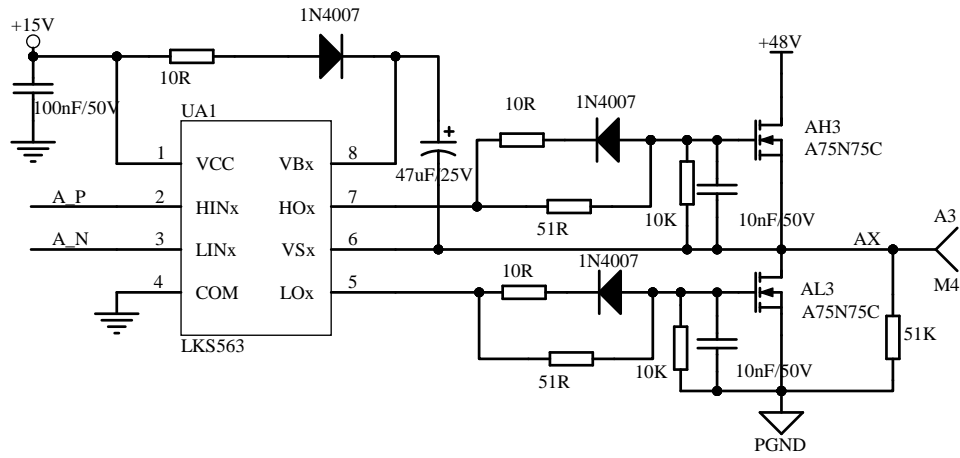


图 4-1 典型应用图示

说明：上图中 x=1,2,3

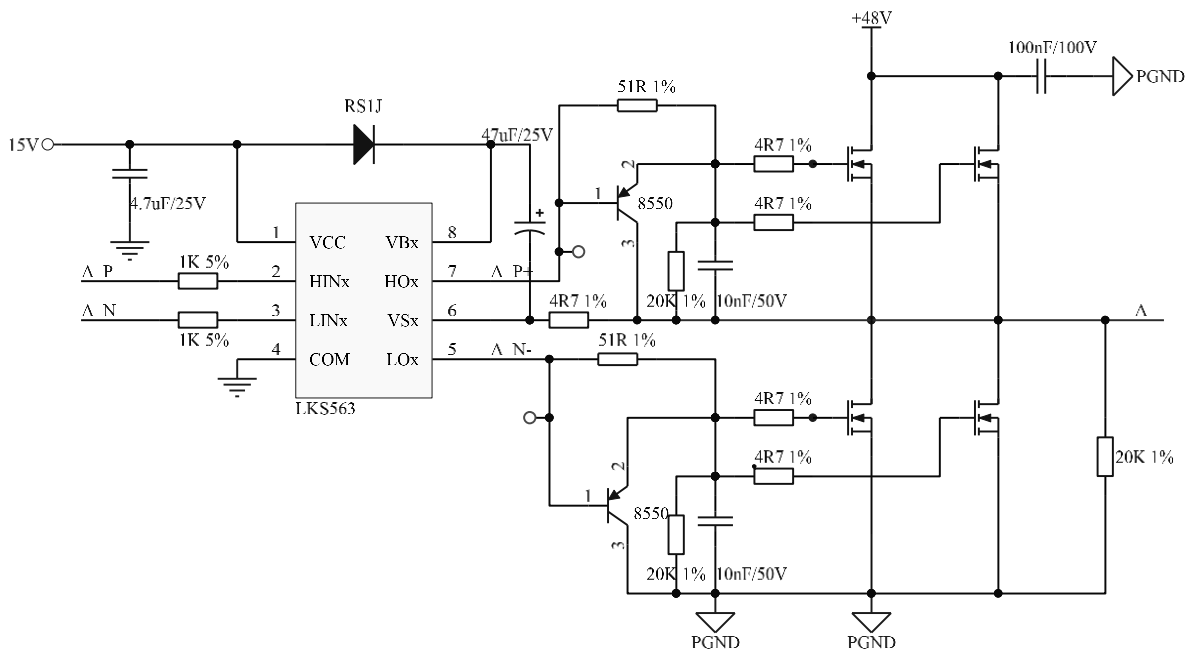


图 4-2 大电流负载应用图示

说明：上图中 x=1,2,3



5 电气性能参数

5.1 极限参数

表 5-1 LKS563 极限参数表

参数	最小	典型	最大	单位	说明
电源电压 VCC	-0.3		+25.0	V	相对于地
浮动电压 VB _{1,2,3}	-0.3		+250	V	
浮动偏置 VS _{1,2,3}	VB-25		VB+0.3	V	
高侧输出电压 HO _{1,2,3}	VS-0.3		VB+0.3	V	
低侧输出电压 LO _{1,2,3}	-0.3		VCC+0.3	V	
逻辑输入 HIN/LIN _{1,2,3}	-0.3		VCC+0.3	V	
开关电压摆率 dVs/dt			50	V/ns	
结温 TJ	-40		150	°C	
存储温度 Ts	-55		150	°C	
焊接温度			300	°C	焊接 10s

5.2 建议工况

表 5-2 LKS563 建议工作参数表

参数	最小	典型	最大	单位	说明
电源电压 VCC	+8		+20.0	V	相对于地
浮动电压 VB _{1,2,3}	VS+8		VS+20	V	
浮动偏置 VS _{1,2,3}	-5		200	V	
高侧输出电压 HO _{1,2,3}	VS		VB	V	
低侧输出电压 LO _{1,2,3}	0		VCC	V	
逻辑输入 HIN/LIN _{1,2,3}	0		VCC	V	
工作温度 TA	-40		125	°C	

5.3 动态电气参数

如非特殊说明, $V_{BIAS} (V_{CC}, V_{BS}) = 15V$, $C_L = 1000 \text{ pF}$, $T_A = 25^\circ\text{C}$ 。

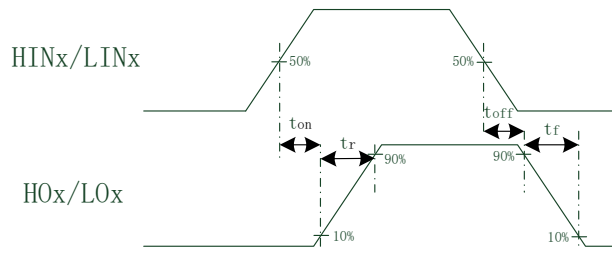


图 5-1 时序参数 $t_{on}/t_{off}/t_r$ 定义

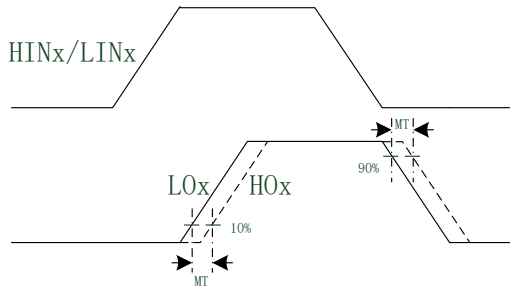


图 5-2 时序参数 MT 定义

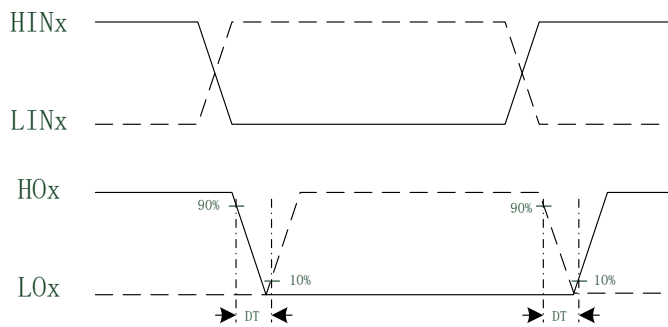


图 5-3 死区时序定义

表 5-3 LKS563 动态电气参数表

参数	最小	典型	最大	单位	说明
VCC 静态电流 I_{QCC}		43	100	uA	HIN=LIN=0V
VB 静态电流 I_{QBS}		18	40	uA	HIN=LIN=0V
浮动电压漏电流 I_{LK}			10	uA	VB=VS=220V
VCC 欠压触发电压	4.0	5.0	6.7	V	
高输入阈值 V_{IH}	2.8			V	
低输入阈值 V_{IL}			0.8	V	
LO/HO 输出高电压短路脉冲拉电流	650	1100	—	mA	VO = 0V, VIN = VIH PW 10 us

LO/HO 输出低电压短路 脉冲灌电流	650	1100	—		VO = 15V, VIN = VIL PW 10 us
输入偏置电流 I _{source}		33	120	uA	HIN=LIN=5V
输入偏置电流 I _{sink}			1	uA	HIN=LIN=0V
输出上升时间 T _r		20	30	ns	C _L =1nF
输出下降时间 T _f		12	30	ns	
导通延迟时间 T _{on}		270	500	ns	
关断延迟时间 T _{off}		120	200	ns	
死区 D _T	100	200	400	ns	
延时匹配度 M _T			80	ns	T _{on} & T _{off} for (HS-LS)

6 版本历史

表 6-1 文档版本历史

时间	版本号	说明
2022.12.06	1.51	增加封装形式说明
2022.12.05	1.5	修订驱动电流、上升下降时间等参数
2022.09.20	1.4	修订应用示例图
2022.02.22	1.3	修订欠压等参数
2019.11.20	1.2	修订应用图格式
2019.03.29	1.1	修订部分参数
2019.03.18	1.0	针对发布的修订

X-ON Electronics

Largest Supplier of Electrical and Electronic Components

Click to view similar products for [Gate Drivers](#) category:

Click to view products by [Linko Semiconductor](#) manufacturer:

Other Similar products are found below :

[00053P0231](#) [56956](#) [57.404.7355.5](#) [LT4936](#) [57.904.0755.0](#) [5882900001](#) [00600P0005](#) [5951900000](#) [0131700000](#) [00-2240](#) [LTP70N06](#)
[LVP640](#) [5J0-1000LG-SIL](#) [LY2-US-AC240](#) [LY3-UA-DC24](#) [00576P0020](#) [LZNQ2-US-DC12](#) [LZP40N10](#) [0207100000](#) [0207400000](#)
[60100564](#) [60249-1-CUT-TAPE](#) [0134220000](#) [6035](#) [60713816](#) [M15730061](#) [61161-90](#) [61278-0020](#) [6131-204-23149P](#) [6131-205-17149P](#)
[6131-209-15149P](#) [6131-218-17149P](#) [6131-220-21149P](#) [6131-260-2358P](#) [6131-265-11149P](#) [CS1HCPU63](#) [6150300002](#) [6150-5001](#) [CSK-38-](#)
[60006](#) [CSK-38-60008](#) [621A](#) [622-4053LF](#) [6273](#) [M37730026](#) [M40N08MA-H](#) [M55155/29XH06](#) [64-807](#) [65-1930-6](#) [M82310002](#)
[CV500ISB02](#)