

OTX-ACC-LSH-8.5

Data Sheet



Product Description

The handy 8.5 inch leash is fitted with a carabiner at one end and a cell phone-type loop at the other. This allows for convenient carrying alternatives or attachment to fixed equipment.

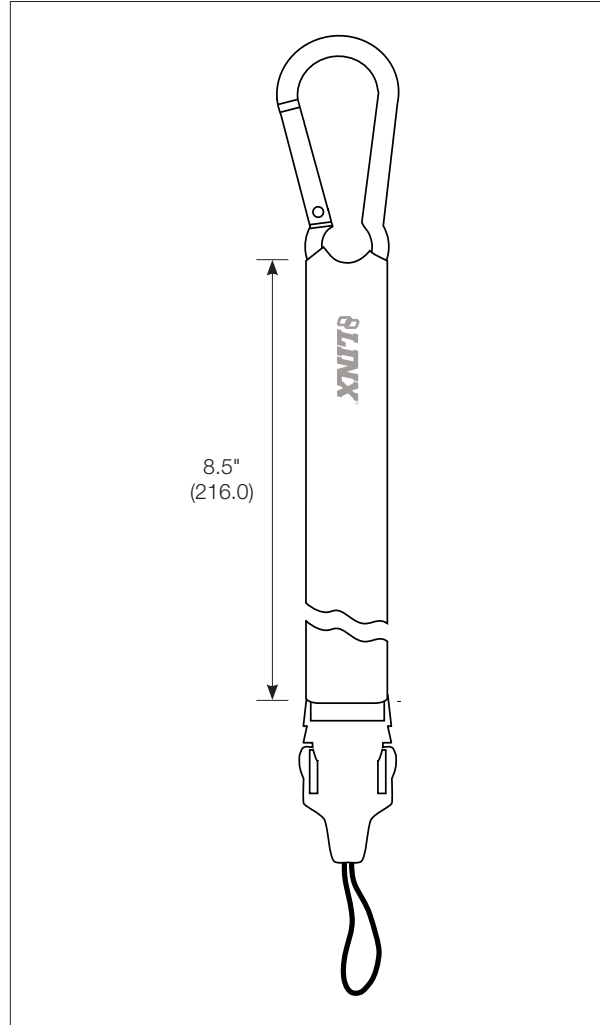
Features

- Loop cord for attaching to various items
- Convenient carabiner for equipment tethering
- Standard black color
- Custom colors and lengths available for high volume orders

Ordering Information

OTX-ACC-KIT-LSH-8.5 (8.5" leash with belt clip cord)

Examples



X-ON Electronics

Largest Supplier of Electrical and Electronic Components

Click to view similar products for [Instrument Protection and Storage](#) category:

Click to view products by [Linx Technologies](#) manufacturer:

Other Similar products are found below :

[1050](#) [C1620](#) [T130129ACC](#) [1175D](#) [0590 0017](#) [0590 0018](#) [FLUKE C116](#) [FLUKE C1600](#) [FLUKE C25](#) [FLUKE C280](#) [FLUKE C90](#) [FLUKE H15](#) [TA11](#) [LC 33](#) [783537-01](#) [783586-01](#) [783569-01](#) [P01298074](#) [FLUKE C789](#) [AX-58P1](#) [AX-P1](#) [57-00006](#) [FLUKE C150](#) [FLUKE C33](#) [FLUKE C50](#) [CC-7000](#) [APPA AC-M1](#) [RK02](#) [409992](#) [CA900](#) [TA13](#) [C101](#) [SCC120B](#) [FLUKE H5](#) [FLUKEPACK30](#) [N2738A](#) [69401](#) [TA10](#) [C33](#) [N6457A](#) [C43](#) [C35](#) [C510](#) [34131A](#) [C115](#) [CXT1000](#) [C50](#) [C33](#) [LC-29B](#) [LC29B](#)