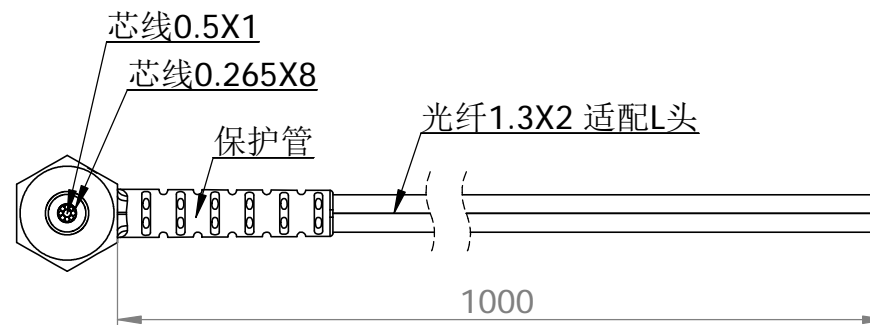
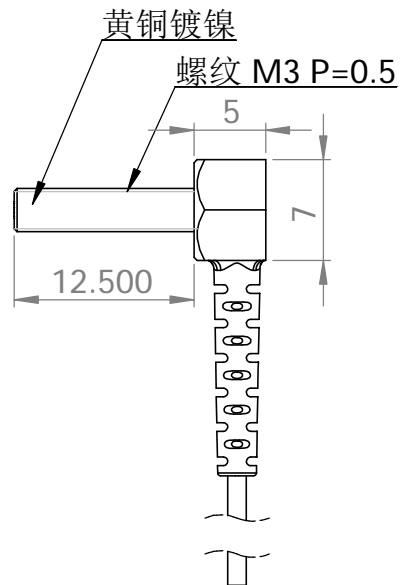


NF-M335TZ



【M3螺母（对边宽5.5 t=1.85）和垫片】

除非另外指定，本图纸使用以下参数： 尺寸使用毫米 公差: ± 0.01 分数 \pm 角度: 机器 \pm 折弯 \pm 双位小数 \pm 三位小数 \pm		名称	日期	深圳市立美特科技有限公司	
	绘制			标题: <h2>NF-M335TZ</h2> <h3>装配资料</h3>	
	检查				
	工程师通过				
	制造通过				
	验检			工程图号	修订
有版权且机密 该工程图中的信息是深圳立美特科技有限公司的独有资产。如未经深圳立美特科技有限公司的许可，进行任何部分或全部复制应完全禁止。	按此解释行为公差: 材料 表面粗糙度	评论:		比例: 2:1 重量:	图纸 1 (共1)

X-ON Electronics

Largest Supplier of Electrical and Electronic Components

Click to view similar products for [Fibre Optic Sensors](#) category:

Click to view products by [lipoo](#) manufacturer:

Other Similar products are found below :

[FX-501](#) [E32T12B2M](#) [BFX-D1-N](#) [BFX-D1-P](#) [NT-D35FZ](#) [NFT-310](#) [NFTE-310](#) [CN-14A-R-C2](#) [CN-73-C1](#) [ASBSV 8/LED 5](#) [AU-F03-PNP-](#)
[NO](#) [LL3-TB01](#) [FD-31W](#) [FD-42G](#) [E32-D11L 2M](#) [E32-T11L 2M](#) [FS-04D-100](#) [FS-15T-100](#) [FX-101-CC2](#) [FX-101P](#) [FX-101P-CC2](#) [FX-101P-](#)
[Z](#) [FX-102-CC2](#) [FD-31](#) [FD-62](#) [FX-502](#) [E3X-NA41 2M](#) [FT-F93](#) [FX-102P-CC2](#) [FX-502P](#) [FX-505P-C2](#) [CN-73-C2](#) [CN-24A-C5](#) [CN-24A-C2](#)
[CN-14A-R-C5](#) [CN-14A-R-C1](#) [TEKT5400S](#) [FT-42](#) [FT-A11](#) [FX-301P](#) [HEDS-5540#A11](#) [SAIL-M8BW-4-10U](#) [YF2A15-100UB5XLEAX](#)
[E32-T14L 2M](#) [LL3-DT01](#) [FD-S21](#) [FT-R43](#) [FX301](#) [FX311](#) [FX311P](#)