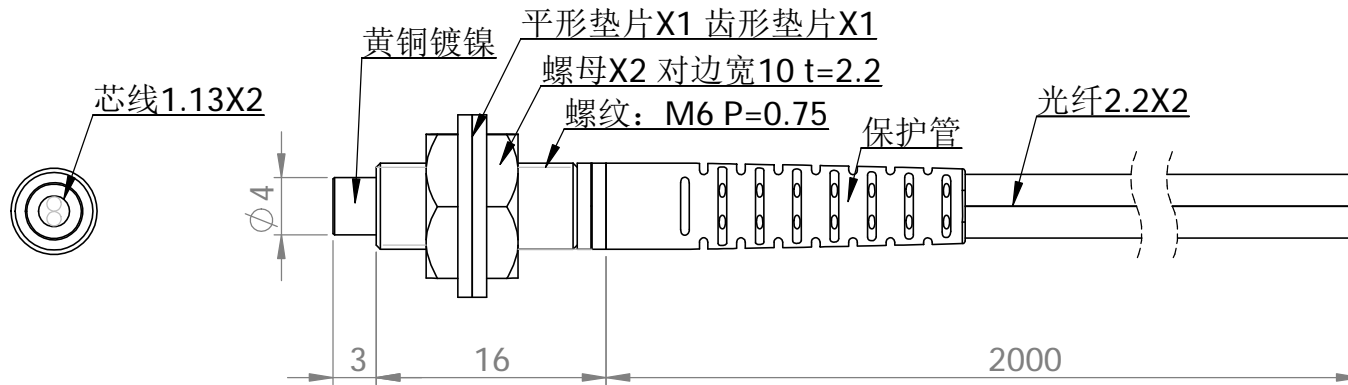


# NF-M667 / M667V



除非另外指定，本图纸使用以下参数：  尺寸使用毫米 公差: $\pm 0.01$ 分数 $\pm$ 角度: 机器 $\pm$ 折弯 $\pm$ 双位小数 $\pm$ 三位小数 $\pm$		名称	日期	深圳市立美特科技有限公司	
	绘制			标题: <b>NF-M667/M667V</b> <b>装配资料</b>	
	检查				
	工程师通过				
	制造通过				
	验检			工程图号	修订
<b>有版权且机密</b>  该工程图中的信息是深圳立美特科技有限公司的独有资产。如未经深圳立美特科技有限公司的许可，进行任何部分或全部复制应完全禁止。	按此解释行为公差:  材料  表面粗糙度	评论:		比例: 2:1	重量:
				图纸 1 (共1)	

## X-ON Electronics

Largest Supplier of Electrical and Electronic Components

*Click to view similar products for [Fibre Optic Sensors](#) category:*

*Click to view products by [lipoo](#) manufacturer:*

Other Similar products are found below :

[FX-501](#) [E32T12B2M](#) [BFX-D1-N](#) [BFX-D1-P](#) [NT-D35FZ](#) [NFT-310](#) [NFTE-310](#) [CN-14A-R-C2](#) [CN-73-C1](#) [ASBSV 8/LED 5](#) [AU-F03-PNP-](#)  
[NO](#) [LL3-TB01](#) [FD-31W](#) [FD-42G](#) [E32-D11L 2M](#) [E32-T11L 2M](#) [FS-04D-100](#) [FS-15T-100](#) [FX-101-CC2](#) [FX-101P](#) [FX-101P-CC2](#) [FX-101P-](#)  
[Z](#) [FX-102-CC2](#) [FD-31](#) [FD-62](#) [FX-502](#) [E3X-NA41 2M](#) [FT-F93](#) [FX-102P-CC2](#) [FX-502P](#) [FX-505P-C2](#) [CN-73-C2](#) [CN-24A-C5](#) [CN-24A-C2](#)  
[CN-14A-R-C5](#) [CN-14A-R-C1](#) [TEKT5400S](#) [FT-42](#) [FT-A11](#) [FX-301P](#) [HEDS-5540#A11](#) [SAIL-M8BW-4-10U](#) [YF2A15-100UB5XLEAX](#)  
[E32-T14L 2M](#) [LL3-DT01](#) [FD-S21](#) [FT-R43](#) [FX301](#) [FX311](#) [FX311P](#)