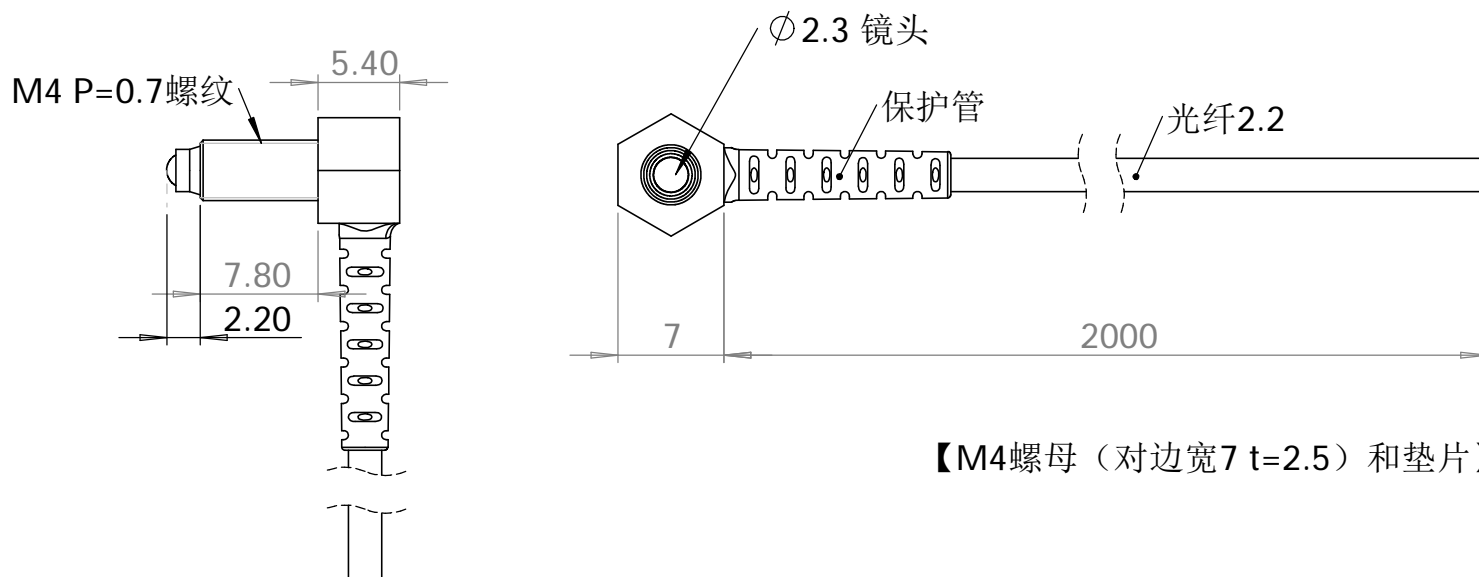


NT-M470TU 一组两个



【M4螺母（对边宽7 t=2.5）和垫片】

除非另外指定，本图纸使用以下参数:	名称	日期	深圳市立美特科技有限公司			
	绘制		标题: NT-M470TU 装配资料			
尺寸使用毫米 公差: ± 0.01 分数 \pm 角度: 机器 \pm 折弯 \pm 双位小数 \pm 三位小数 \pm	检查				工程图号	修订
	工程师通过				比例: 4:1	重量:
	制造通过					
	验检					
<p style="text-align: center;">有版权且机密</p> <p>该工程图中的信息是深圳立美特科技有限公司的独有资产。如未经深圳立美特科技有限公司的许可，进行任何部分或全部复制应完全禁止。</p>	按此解释行为公差:	评论:				
	材料					
	表面粗糙度					

X-ON Electronics

Largest Supplier of Electrical and Electronic Components

Click to view similar products for [Fibre Optic Sensors](#) category:

Click to view products by [lipoo](#) manufacturer:

Other Similar products are found below :

[FX-501](#) [E32T12B2M](#) [BFX-D1-N](#) [BFX-D1-P](#) [NT-D35FZ](#) [NFT-310](#) [NFTE-310](#) [CN-14A-R-C2](#) [CN-73-C1](#) [ASBSV 8/LED 5](#) [AU-F03-PNP-](#)
[NO](#) [LL3-TB01](#) [FD-31W](#) [FD-42G](#) [E32-D11L 2M](#) [E32-T11L 2M](#) [FS-04D-100](#) [FS-15T-100](#) [FX-101-CC2](#) [FX-101P](#) [FX-101P-CC2](#) [FX-101P-](#)
[Z](#) [FX-102-CC2](#) [FD-31](#) [FD-62](#) [FX-502](#) [E3X-NA41 2M](#) [FT-F93](#) [FX-102P-CC2](#) [FX-502P](#) [FX-505P-C2](#) [CN-73-C2](#) [CN-24A-C5](#) [CN-24A-C2](#)
[CN-14A-R-C5](#) [CN-14A-R-C1](#) [TEKT5400S](#) [FT-42](#) [FT-A11](#) [FX-301P](#) [HEDS-5540#A11](#) [SAIL-M8BW-4-10U](#) [YF2A15-100UB5XLEAX](#)
[E32-T14L 2M](#) [LL3-DT01](#) [FD-S21](#) [FT-R43](#) [FX301](#) [FX311](#) [FX311P](#)