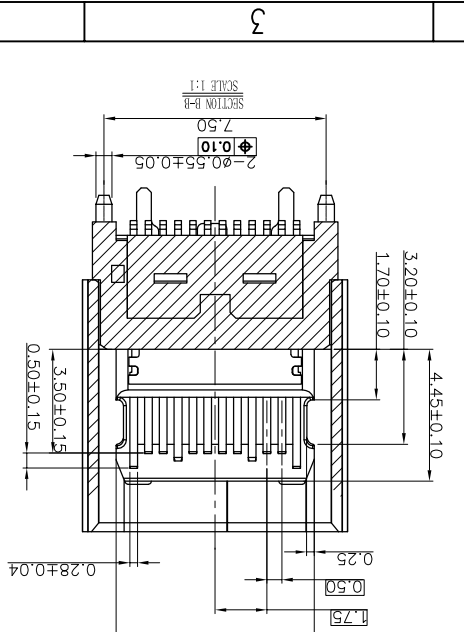
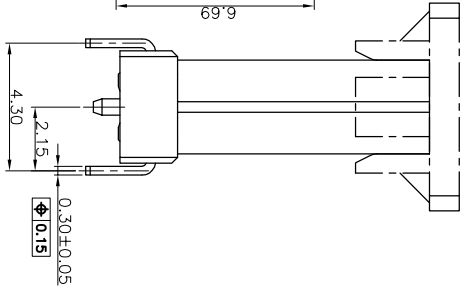
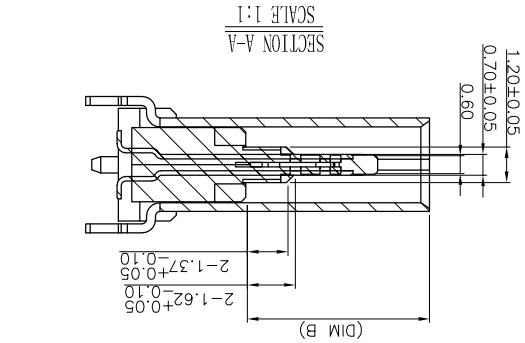
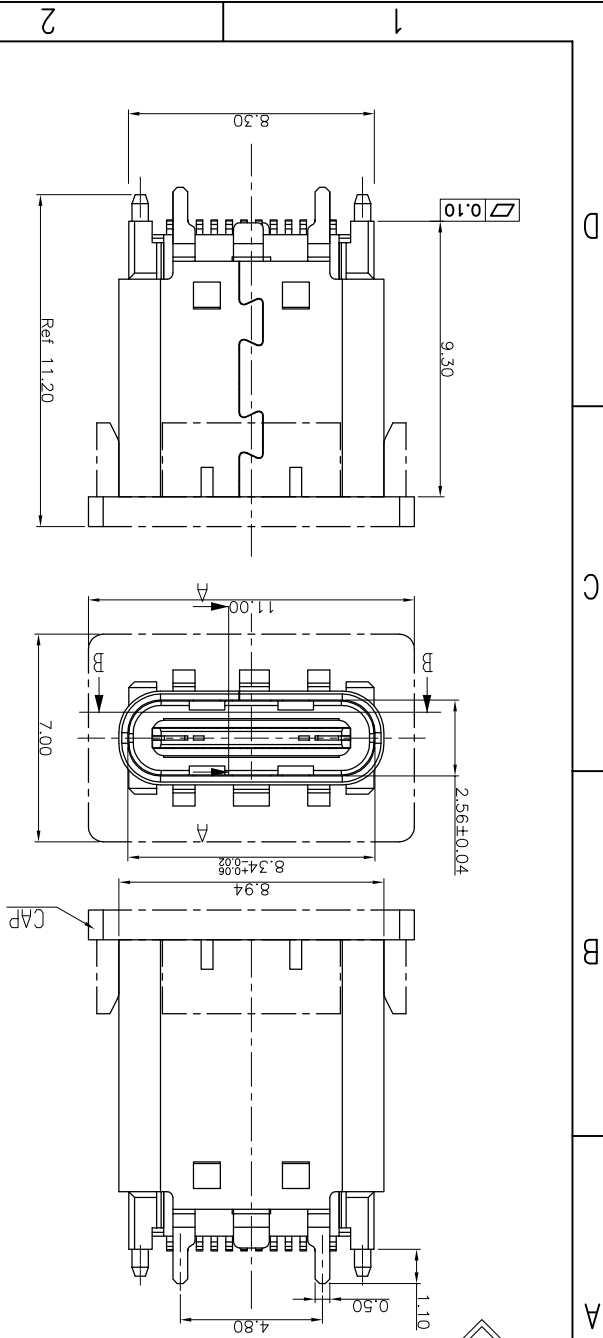




AUTOCAD GENERATED DRAWING. DON'T CHANGE BY HAND.

REV.	ECN NO.	DESCRIPTION	DRWN	APPD.	DATE
A		NEW	Henry	MinWen	2019.08.27



UNITS	SCALE	REV.	SHEET	DATE	TITLE:	DR.	CHK.	APPD.	DWG.NO.	FINISH	SEE NOTES	PART NO.	SIZE
mm	1:1	A	1 OF 2	2019.08.26	LITKCONN TECHNOLOGY CO., LTD. 深圳市正耀科技有限公司	Henry-Huang			DWG-USB CF-055		SEE NOTES	MNG058S020R-1	A4
GENERAL TOLERANCE													
0. ±0.50													
0.0 ±0.35													
0.0 ±0.25													
0. ±2													
0.0 ±1													

NOTES: 1. MATERIAL: MOLDING: LCP UL94 V-0
CONTACT: COPPER ALLOY.
PLATED GOLD ON CONTACT AREA,
G/F GOLD ON SOLDER AREA,
50" NICKEL PLATING OVER ALL.
SHELL: SUS304-H,T=0.30±0.03mm
50" NICKEL PLATING OVER ALL.
EMI SHILD: SUS304-H,T=0.12±0.03mm
LATCH: SUS301-H,T=0.15±0.03mm

2. MECHANICAL: INSERTION: 5~20N.
EXTRACTION: 8~20N.
DURABILITY: 10000 CYCLES

3. ELECTRICAL: CURRENT: 5A MIN FOR VBUS;
0.25A MIN FOR OTHER.
VOLTAGE: 5VAC MAX
WITHSTANDING VOLTAGE: 100V AC.
CONTACT RESISTANCE: 40mΩ MAX.
INSULATION RESISTANCE: 100MΩ MIN.
4. ENVIRONMENTAL TEMPERATURE RANGE: -30°C TO +80°C

X-ON Electronics

Largest Supplier of Electrical and Electronic Components

Click to view similar products for [USB Connectors](#) category:

Click to view products by [LITK manufacturer](#):

Other Similar products are found below :

[10033527-N3112MLF](#) [17-210561](#) [GMCB05B11124H1EU](#) [17-200931](#) [65-647-8-BK-BU](#) [690-010-295-484](#) [73725-1191BLF](#) [950](#) [E8144-B01021-L](#) [A-USB A-LP-SMT-C](#) [A-USB B-TOP-C](#) [MUSBA511N5](#) [MUSBB15131](#) [MUSBC111M5](#) [MUSBD11135](#) [217450-1](#) [CA 6 W LD](#)
[896-30-004-00-000000](#) [KUSBVX-BS1N-W30](#) [KUSBX-AP-KIT-SCBLK](#) [KUSBX-AS2N-W](#) [KUSBX-SMT2AP1S-W](#) [KUSBX-SMTAS1NBTR](#) [KUSBX-SMTBS1NBTR](#) [30-498-6](#) [SK-60A-2](#) [17-200261](#) [17-210051](#) [1734082-1](#) [FK-37-32SL](#) [30-1574](#) [30-470](#) [30-489](#) [30-541](#) [30-572-3](#) [30-9503](#) [M9177/2-1](#) [MAB 5 S](#) [MIKROE-1451](#) [33UBBR-04SW11R](#) [USBFTV2PEM2G](#) [USBFTVC6ZN](#) [USBFTVSCCG](#)
[KUSBX-AS2N-W30](#) [KUSBX-SLAS1N-W](#) [KUSBX-SLAS1N-W30](#) [1-1734084-2](#) [E8110-001-01](#) [MUSBC11135](#) [NK-27-32SL](#)