

Pullers



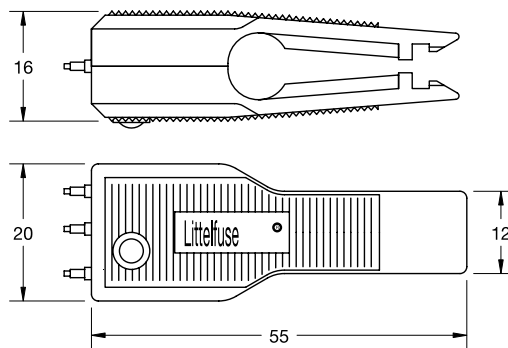
Part Number Artikel-Nr.	Description Bezeichnung
165.0020.000_	ATO® / MINI® / MAXI™ Style
00970021_	ATO® / MINI® Style
00970023_	ATO® / MINI® / Glass Style
00970024_	MINI® Style
00970027_	MAXI™ Style
00970053_	JCASE® Style
00970999_	ATO® Style

Last figure of part number = packaging code, see Section "Packaging Index," pg. 157.

Allows for easy fuse removal and replacement.

Erleichtert das Ziehen und Auswechseln von Sicherungen.

Puller / Tester



Part Number Artikel-Nr.	Description Bezeichnung
00970019X	ATO®/MINI® Style

Conveniently and easily tests ATO® and MINI® blade fuses either in or out of the fuse block. Indicator light on tester glows bright green when fuse is good. Fuse puller end allows for easy fuse removal and replacement. 24V maximum.

Ermöglicht eine bequeme und einfache Überprüfung von ATO®- und MINI®-Flachstecksicherungen im eingesteckten (Sicherungskasten) oder gezogenen Zustand. Die Anzeigelampe am Testgerät leuchtet grün auf, wenn die Sicherung in Ordnung ist. Der Sicherungsausheber am Schaftende erleichtert das Ziehen und Auswechseln von Sicherungen. 24V max.

X-ON Electronics

Largest Supplier of Electrical and Electronic Components

Click to view similar products for [Other Tools](#) category:

Click to view products by [Littelfuse](#) manufacturer:

Other Similar products are found below :

[CR-05FL7--150R](#) [CR-05FL7--698K](#) [899-2-KT46](#) [899-5-KT46](#) [CR-0AFL4--332K](#) [CR-12FP4--260R](#) [CRCW04021100FRT7](#)
[CRCW04021961FRT7](#) [5800-0090](#) [CRCW04024021FRT7](#) [CRCW040254R9FRT7](#) [CRCW0603102JRT5](#) [59065-5](#) [00-8273-RDPP](#) [00-8729-](#)
[WHPP](#) [593033](#) [593058](#) [593072](#) [593564100](#) [593575](#) [593591](#) [593593](#) [011349-000](#) [LTLA506SBLAMNBL](#) [CRCW08052740FRT1](#) [LUC-](#)
[012S070DSM](#) [LUC-018S070DSP](#) [599-2021-3-NME](#) [599-JJ-2021-03](#) [00-5080-YWPP](#) [5E4750/01-20R0-T/R](#) [LW1A-L1-GL](#) [LW1A-P1-GD](#)
[LW1L-A1C10V-GL](#) [LW1L-M1C70-A](#) [0202-0173](#) [00-9089-RDPP](#) [00-9300-RDPP](#) [CRCW2010331JR02](#) [01-1003W-8/32-10](#) [601-GP-08-](#)
[KT39](#) [601-JJ-06](#) [601-SPB](#) [601YSY](#) [602-JJ-03](#) [602SPB](#) [602Z](#) [603-JJ-07-FP](#) [603-JJY-04](#) [604J](#)