

FK-Sicherungsdose für Sicherungseinsätze bis 80 V / FK-Fuseholder for fuse links up to 80 V / FK-Porte-fusible pour fusibles jusqu'à 80 V



Gehäuse spritzwassergeschützt / Housing splash proof / Corps étanche à l'eau:
aus Thermoplast / out of thermoplastic / de matière thermoplastique
(wärmeformbeständig / heat-resistant / résistante à la chaleur)

Anschlüsse / Connections / Connexions:
Flachstecker, Kupferlegierung, versilbert /
Blades, copper alloy, silver /
Fiche plate, alliage cuivreux, argenté

Haube / Cover / Capuchon:
Thermoplast transparent / Thermoplastic transparent / Thermoplastique transparent

Farbe / Colour / Couleur:
schwarz / black / noir

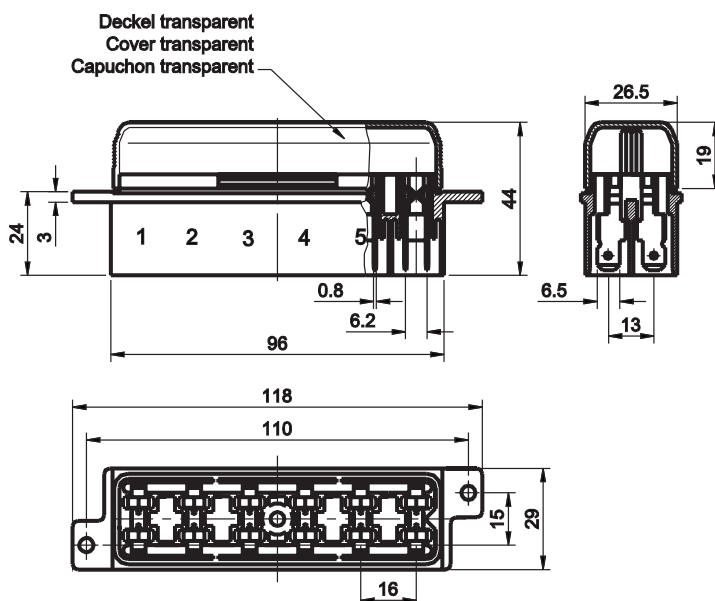
Verpackungseinheit / Packaging unit / Emballage: 40 Stück / pieces / pièces

Achtung: 1.00 bedeutet die Nummer "Eins" mit zwei Dezimalstellen. 1.000 bedeutet die Nummer "Eintausend" / Note: 1.00 means the number "one" with two decimal places. 1.000 means the number "one thousand" / Attention: 1.00 signifie le numero "un" avec deux decimals. 1.000 signifie le numero "mille"

Artikel-Nr. Article-No. Réf. d'article	Bezeichnung Description Définition	Kontakttemperatur Contact temperature Température des contacts	Gewicht/St. Weight/pcs. Poids/pcs.
277.6105.0001	komplett mit Haube / complete with cover / complèt avec capuchon	max. 130°C	≈ 70 g

zugehörige Sicherungseinsätze siehe Seite 12-13, 18 / corresponding fuse links see page 12-13, 18 / fusibles correspondant voir page 12-13, 18

Maße in mm / Dimensions in mm / Dimensions en mm



X-ON Electronics

Largest Supplier of Electrical and Electronic Components

Click to view similar products for [Fuse Holder Accessories](#) category:

Click to view products by [Littelfuse](#) manufacturer:

Other Similar products are found below :

[BK/1A1337](#) [1A1853](#) [1A4421](#) [1A5220](#) [903-048](#) [1A1337](#) [1A4544](#) [1A5220-01](#) [CO2-10](#) [CO3-03](#) [348897](#) [B072-7007](#) [BK/1A4421](#) [BK/9732](#)
[X30110](#) [09030012H](#) [09050023H](#) [00970021HXNVDL](#) [00BS0232P](#) [CO2-04](#) [BK1A1853](#) [BK9834](#) [0880.0001](#) [00970053XP](#) [3566C](#)
[00970053H](#) [04450718ZX900](#) [CH10CL](#) [BP/FP-3](#) [58600000005](#) [33-012C](#) [880140](#) [00970023S](#) [880150](#) [PDM71009ZXM](#) [B109-7091-4](#) [B109-](#)
[7091-6](#) [B109-7091-5](#) [901-524](#) [CVR-RH-25100](#) [LFH60030FBC](#) [03540514Z](#) [03540526Z](#) [03540531Z](#) [03540541Z](#) [03540525Z](#) [03540537Z](#)
[03540539Z](#) [03540540Z](#) [FEH](#)