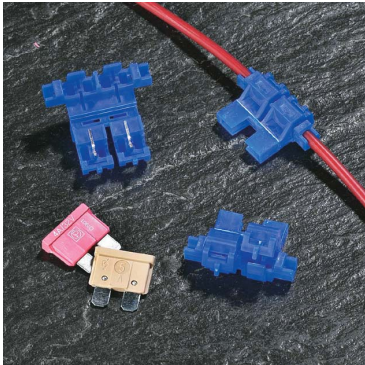


FK-Inlinehalter für Sicherungseinsätze bis 32 V / FK-Inlineholder for fuse links up to 32 V / FK-Porte-fusible-inline pour fusibles jusqu'à 32 V



Gehäuse / Housing / Corps:
aus Thermoplast / out of thermoplastic / de matière thermoplastique

Anschlüsse / Connections / Connexions:
Schneid-Klemm-Kontakte, Kupferlegierung, verzinkt /
Insulation-displacement-connection, copper-alloy, tinned /
Connecteur autodé nudant, alliage cuivreux, étamé

Farbe / Colour / Couleur:
blau / blue / bleu

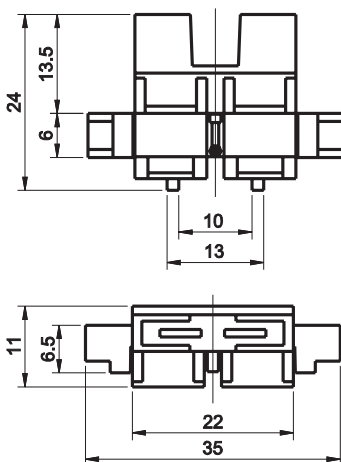
Verpackungseinheit / Packaging unit / Emballage: 100 Stück / pieces / pièces

Achtung: 1.00 bedeutet die Nummer "Eins" mit zwei Dezimalstellen. 1,000 bedeutet die Nummer "Eintausend" / Note: 1.00 means the number "one" with two decimal places. 1,000 means the number "one thousand" / Attention: 1.00 signifie le numero "un" avec deux decimals. 1,000 signifie le numero "mille"

Artikel-Nr. Article-No. Réf. d'article	Bezeichnung Description Définition	Kontakttemperatur Contact temperature Température des contacts	Gewicht/St. Weight/pcs. Poids/pcs.
277.6106.0002	mit Schnellmontage / with quick-mounting / avec rapide-montage	max. 105°C	≈ 2 g

zugehörige Sicherungseinsätze siehe Seite 12-13 / corresponding fuse links see page 12-13 / fusibles correspondant voir page 12-13

Maße in mm / Dimensions in mm / Dimensions en mm



X-ON Electronics

Largest Supplier of Electrical and Electronic Components

Click to view similar products for [Fuse Holder](#) category:

Click to view products by [Littelfuse](#) manufacturer:

Other Similar products are found below :

[570-290-741P40](#) [570-290-751P40](#) [020417G](#) [020418E](#) [6R30A1B](#) [F600A3B](#) [80910030](#) [8601.2020](#) [G15A2SPQ](#) [9-3557-GP REV A](#) [HDJ-B](#)
[R6J30A3S](#) [HFH-1](#) [RF30A2B](#) [RF30A3SP](#) [15600-08-10](#) [BK/FHN19G](#) [BK/HHM](#) [BK/HKP-CCHH](#) [BK/HKP-JJ](#) [BK/HTJ-LES-FUSE](#) [HMG-](#)
[241](#) [HTJ-LES-FUSE](#) [C4044-1](#) [2086-1](#) [2193](#) [2602](#) [2650](#) [178.000100](#) [FHN31G1](#) [T30A2B](#) [G4PB8](#) [2660](#) [2799](#) [CQ-209V](#) [HKP-CCHH](#)
[R6F30A2S](#) [341001A](#) [345621A](#) [CVRMCC](#) [4202](#) [4407](#) [4408](#) [4413](#) [4423](#) [4532](#) [4537](#) [TSD1404-12](#) [BK/FHN31G1](#) [BK/HC-5](#)